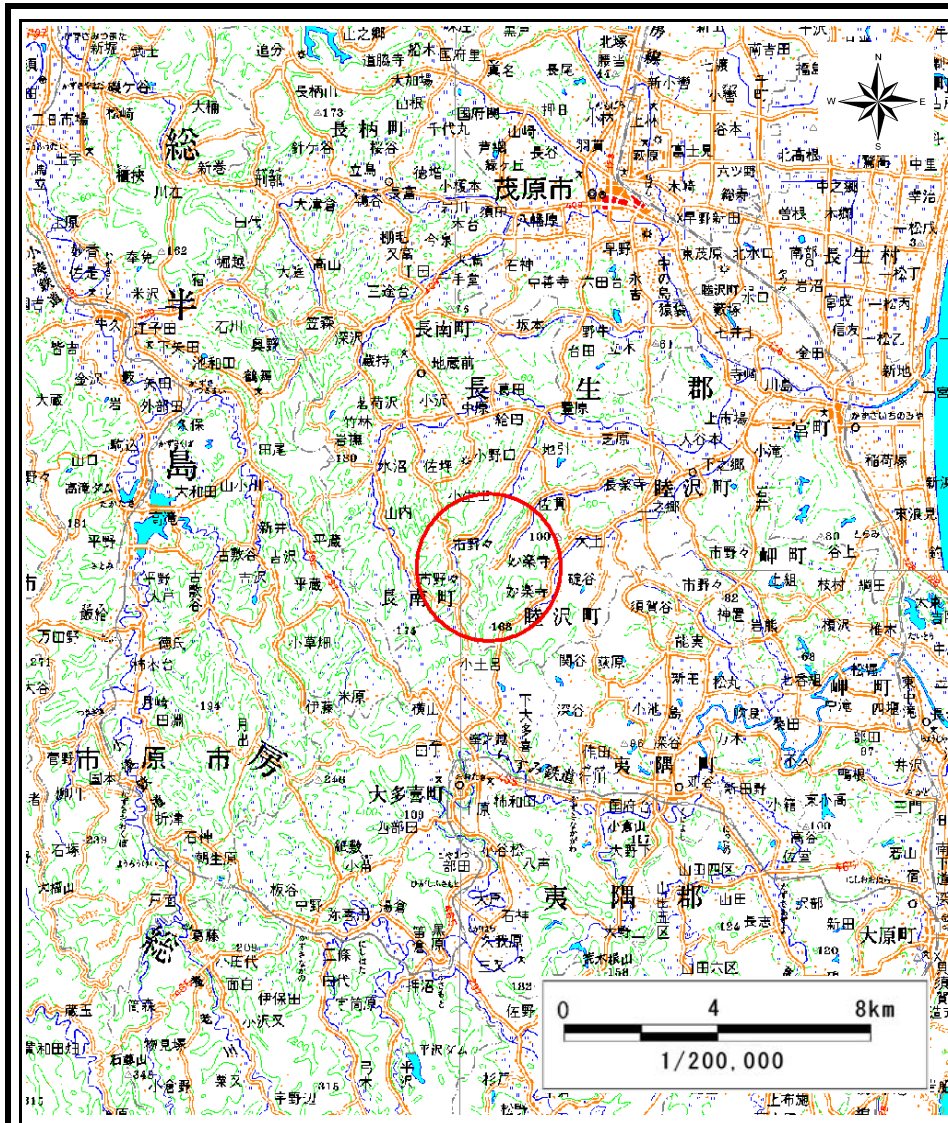
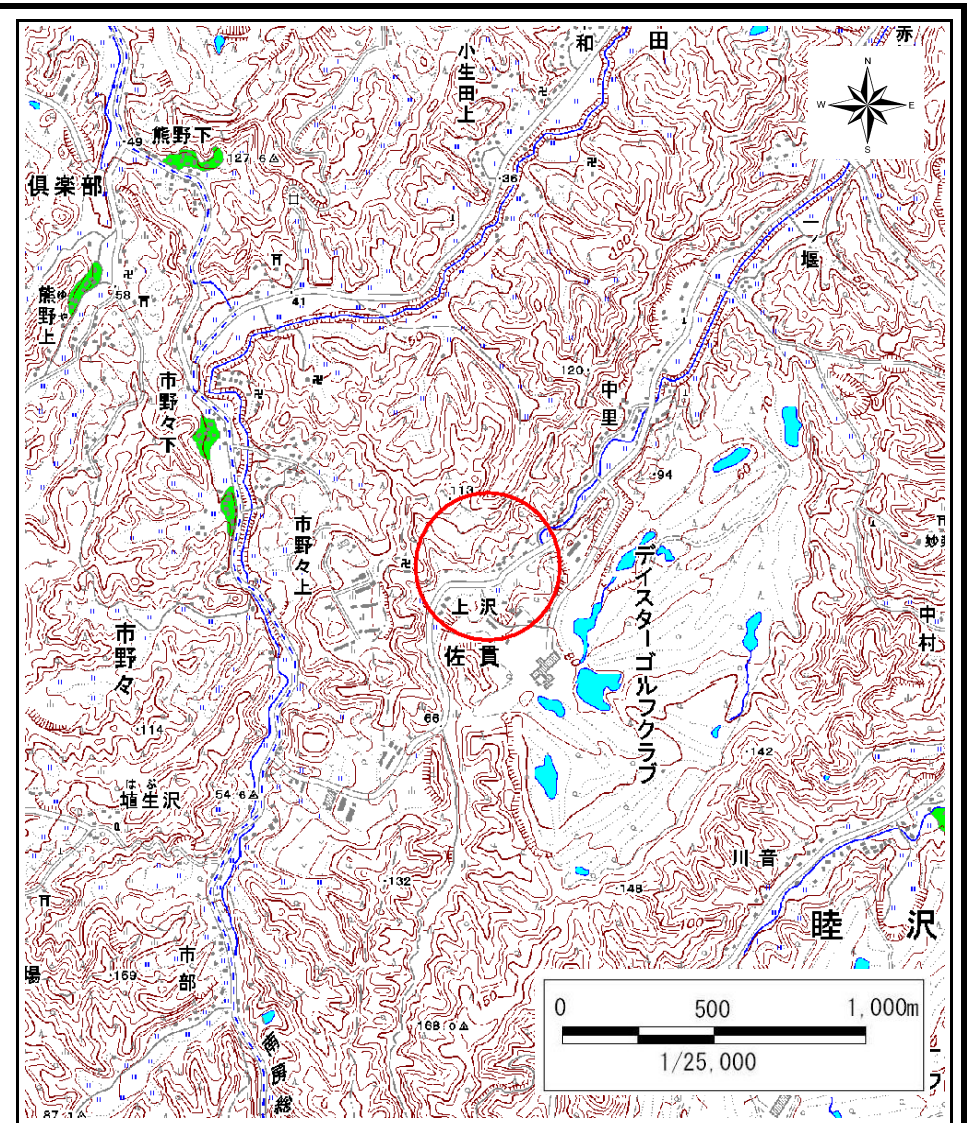


土砂災害警戒区域等の指定の告示に係る図書(様式1)



(1/200,000)



(1/25,000)

様式1(急)

土砂災害警戒区域・土砂災害特別警戒区域
位置図

自然現象の種類

箇所番号

箇所名

所在地

急傾斜地の崩壊

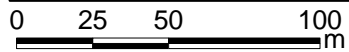
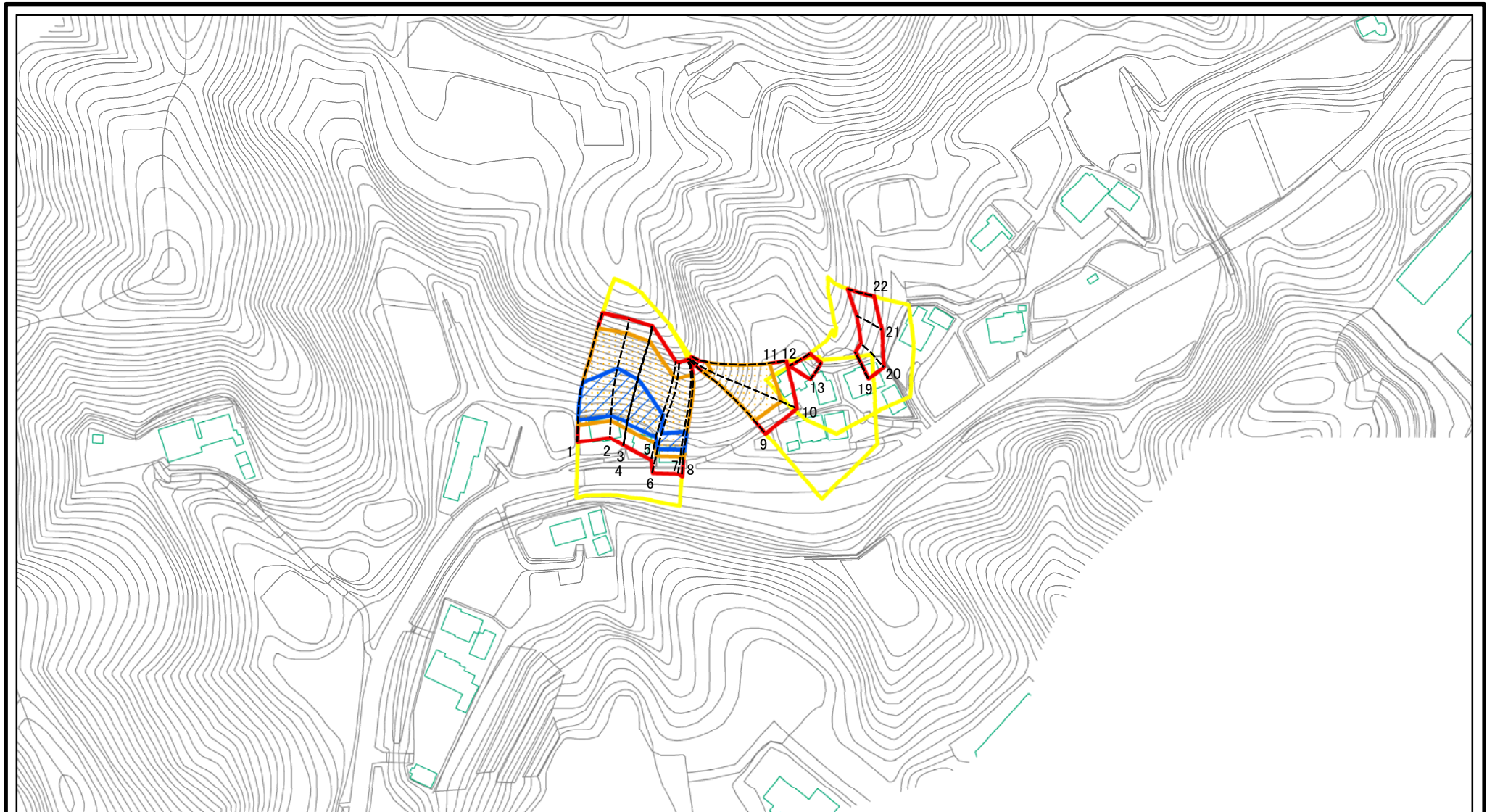
Ⅱ-120098

佐貫59

千葉県長生郡睦沢町佐貫

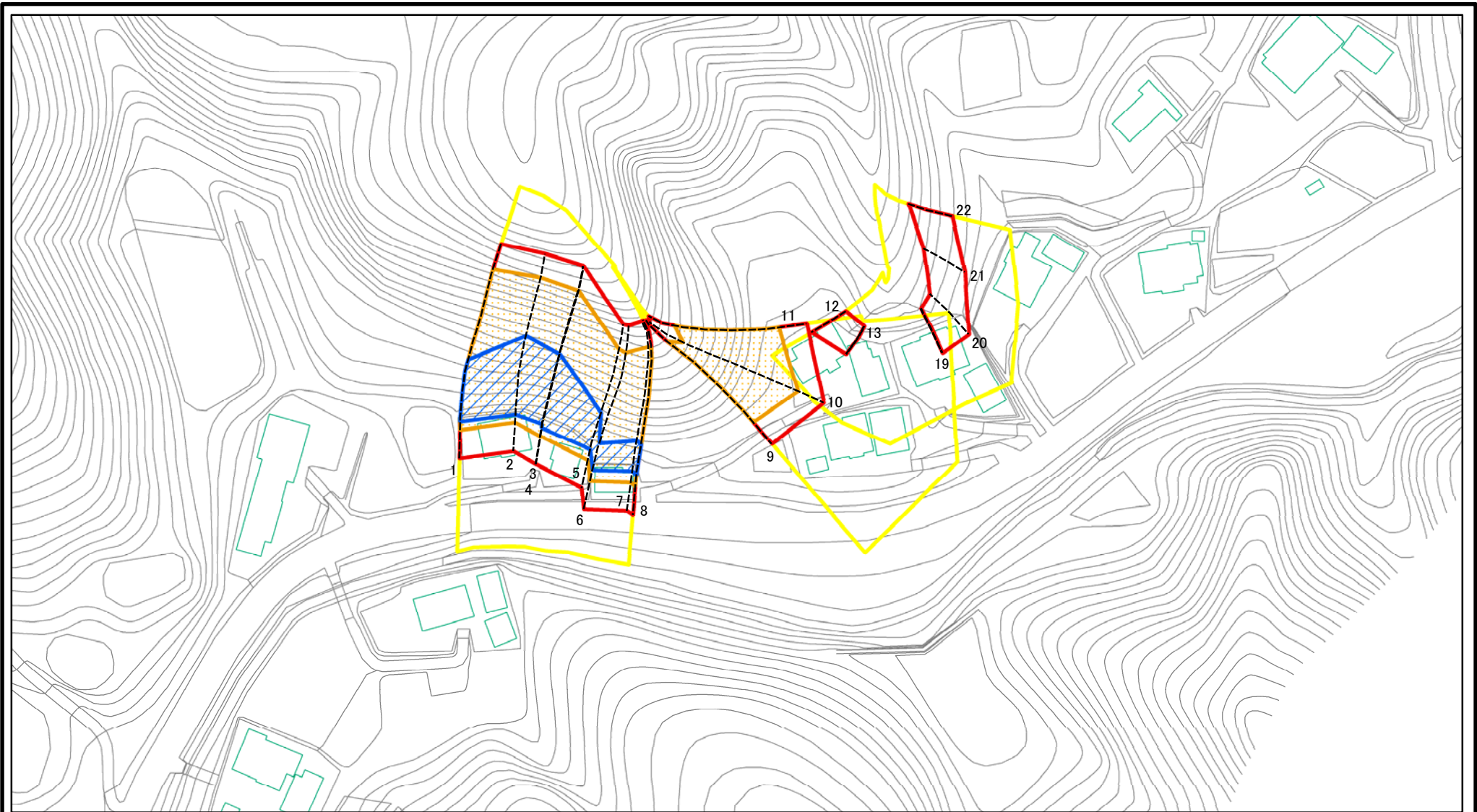
この地図は、国土地理院長の承認を得て、同院発行の数値地図20000(地図画像)及び数値地図25000(地図画像)を複製したものである。(認証番号 平24情複、第701号)

土砂災害警戒区域等の指定の告示に係る図書(様式2)



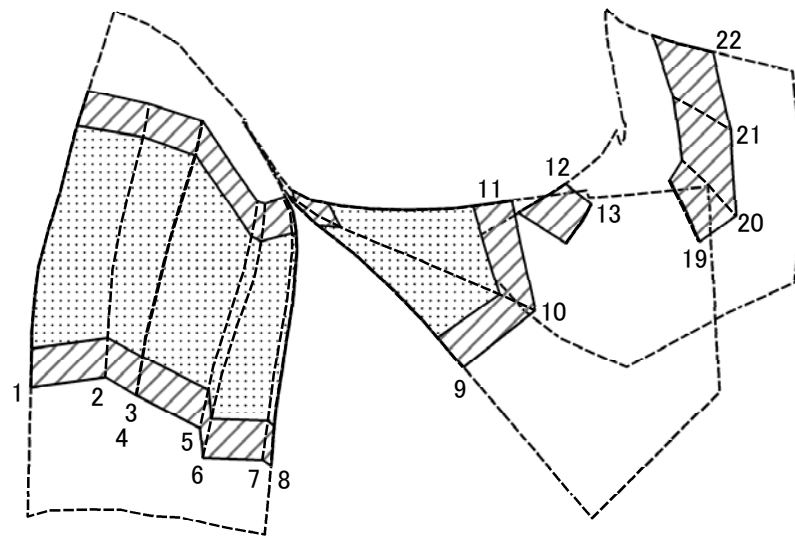
様式2(急) 土砂災害警戒区域・土砂災害特別警戒区域 区域図	土砂災害防止法施行令第二条の基準に該当する区域		N 縮尺 1:2,500	自然現象の種類	急傾斜地の崩壊	箇所番号	II-120098
	土砂災害防止法施行令第三条の基準に該当する区域			告示番号	千葉県告示第427号 千葉県告示第428号	箇所名	佐貫59
	それ以外の区域			告示年月日	平成26年 6月13日	所在地	千葉県長生郡睦沢町佐貫

土砂災害警戒区域等の指定の告示に係る図書(様式2)参考図

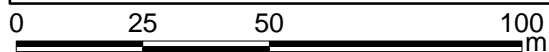


様式2(急) 土砂災害警戒区域・土砂災害特別警戒区域 区域図(参考図)	土砂災害防止法施行令第二条の基準に該当する区域		N 縮尺 1:1,500	自然現象の種類	急傾斜地の崩壊	箇所番号	II-120098
	土砂災害防止法施行令第三条の基準に該当する区域			告示番号	千葉県告示第427号 千葉県告示第428号	箇所名	佐貫59
	土砂等の(移動)高さが1m以下の場合、土砂等の移動による力が100kN/m ² を超える区域			告示年月日	平成26年 6月13日	所在地	千葉県長生郡睦沢町佐貫
	土砂等の堆積の高さが3mを超える区域						
それ以外の区域							

土砂災害警戒区域等の指定の告示に係る図書(様式2-1)



図中の数字は区域の区分番号を表す



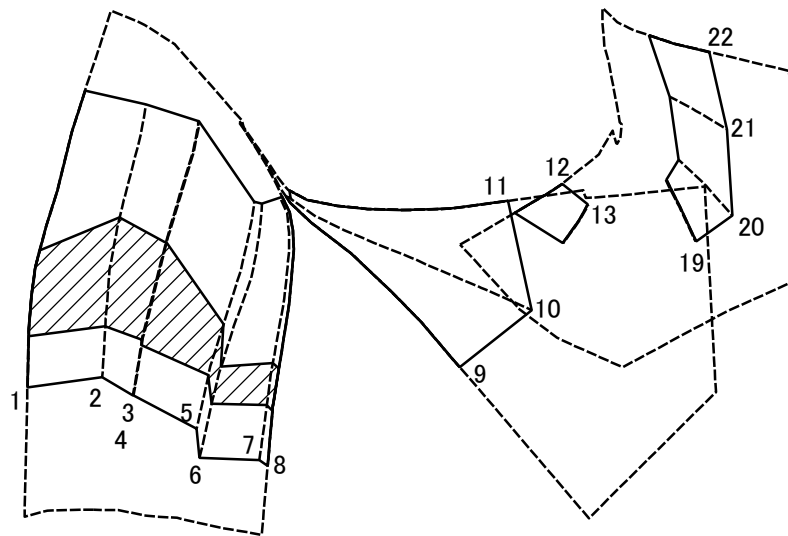
様式2-1(急)
土砂災害特別警戒区域の区域区分図
(急傾斜地の崩壊に伴う土石などの移動により
建築物の地上部に作用すると想定される力)
<力区分:移動>

土砂災害防止法施行令第二条の基準に該当する区域	
土砂災害防止法施行令第三条の基準に該当する区域	
それ以外の区域	

N
縮尺
1:1,500

自然現象の種類	急傾斜地の崩壊	箇所番号	II-120098
告示番号	千葉県告示第427号 千葉県告示第428号	箇所名	佐貫59
告示年月日	平成26年 6月13日	所在地	千葉県長生郡睦沢町佐貫

土砂災害警戒区域等の指定の告示に係る図書(様式2-2)



図中の数字は区域の区分番号を表す

0 25 50 100
m

様式2-2(急)
土砂災害特別警戒区域の区域区分図
(急傾斜地の崩壊に伴う土石などの堆積により
建築物の地上部に作用すると想定される力)
<力区分:堆積>

土砂災害防止法施行令第二条の基準に該当する区域



自然現象
の種類

急傾斜地の崩壊

箇所番号

II-120098

土砂災害防止法
施行令第三条の
基準に該当する
区域



縮尺

告示番号

千葉県告示第427号
千葉県告示第428号

箇所名

佐貫59

それ以外の区域



1:1,500

告示年月日

平成26年 6月13日

所在地

千葉県長生郡睦沢町佐貫

土砂災害警戒区域等の指定の告示に係る図書(様式3)

横断測線の区間	土石等の移動により建築物の地上部に作用すると想定される力				土石等の堆積により建築物の地上部に作用すると想定される力				横断測線の区間	土石等の移動により建築物の地上部に作用すると想定される力				土石等の堆積により建築物の地上部に作用すると想定される力			
	土石等の(移動)高さが1m以下の場合、土石等の移動による力が100kN/m ² を超える区域		それ以外の区域		土石等の堆積の高さが3mを超える区域		それ以外の区域			土石等の(移動)高さが1m以下の場合、土石等の移動による力が100kN/m ² を超える区域		それ以外の区域		土石等の堆積の高さが3mを超える区域		それ以外の区域	
	力の大きさのうち最大のもの(kN/m ²)	土石等の高さ(m)	力の大きさのうち最大のもの(kN/m ²)	土石等の高さ(m)	力の大きさのうち最大のもの(kN/m ²)	土石等の高さ(m)	力の大きさのうち最大のもの(kN/m ²)	土石等の高さ(m)		力の大きさのうち最大のもの(kN/m ²)	土石等の高さ(m)	力の大きさのうち最大のもの(kN/m ²)	土石等の高さ(m)	力の大きさのうち最大のもの(kN/m ²)	土石等の高さ(m)	力の大きさのうち最大のもの(kN/m ²)	土石等の高さ(m)
1 ~ 2	162.70	1.00	100.00	1.00	21.66	3.83	16.95	3.00	~								
2 ~ 3	162.70	1.00	100.00	1.00	21.66	3.83	16.95	3.00	~								
4 ~ 5	160.00	1.00	100.00	1.00	20.93	3.71	16.95	3.00	~								
5 ~ 6	155.70	1.00	100.00	1.00	18.13	3.21	16.95	3.00	~								
6 ~ 7	154.82	1.00	100.00	1.00	17.63	3.12	16.95	3.00	~								
7 ~ 8	155.05	1.00	100.00	1.00	17.72	3.14	16.95	3.00	~								
9 ~ 10	146.98	1.00	100.00	1.00	-	-	16.95	3.00	~								
10 ~ 11	149.53	1.00	100.00	1.00	-	-	16.77	2.97	~								
12 ~ 13	-	-	85.33	1.00	-	-	16.38	2.90	~								
14 ~ 15	-	-	-	-	-	-	-	-	~								
16 ~ 17	-	-	-	-	-	-	-	-	~								
17 ~ 18	-	-	-	-	-	-	-	-	~								
19 ~ 20	-	-	100.00	1.00	-	-	14.24	2.52	~								
20 ~ 21	-	-	100.00	1.00	-	-	15.00	2.66	~								
21 ~ 22	-	-	91.08	1.00	-	-	15.00	2.66	~								
~									~								
~									~								
~									~								
~									~								
~									~								
~									~								
~									~								
~									~								
~									~								
~									~								
~									~								
~									~								
~									~								
~									~								
~									~								

様式3(急) 建築物の構造の規制に必要な衝撃に関する事項	自然現象の種類	急傾斜地の崩壊	箇所番号	Ⅱ-120098
	告示番号	千葉県告示第427号 千葉県告示第428号	箇所名	佐貫59
	告示年月日	平成26年 6月13日	所在地	千葉県長生郡睦沢町佐貫