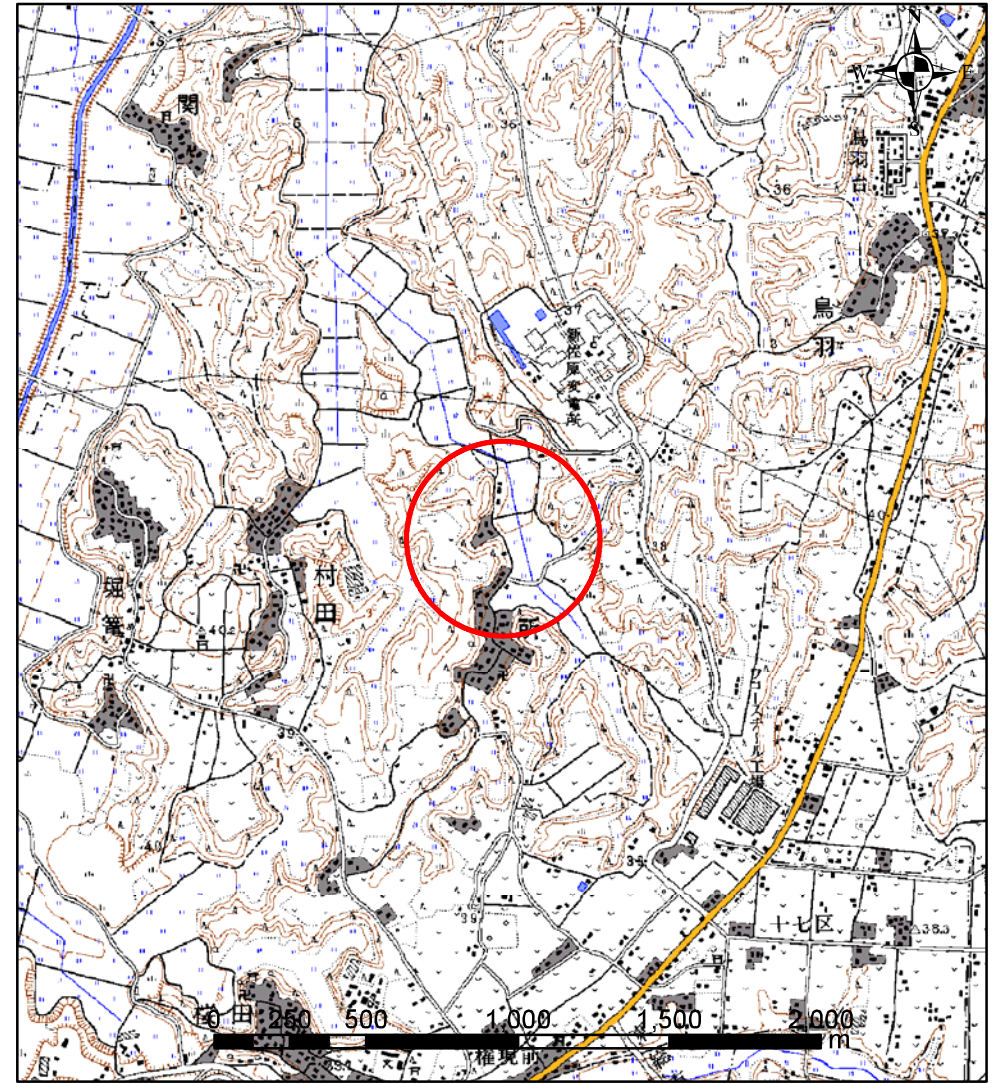
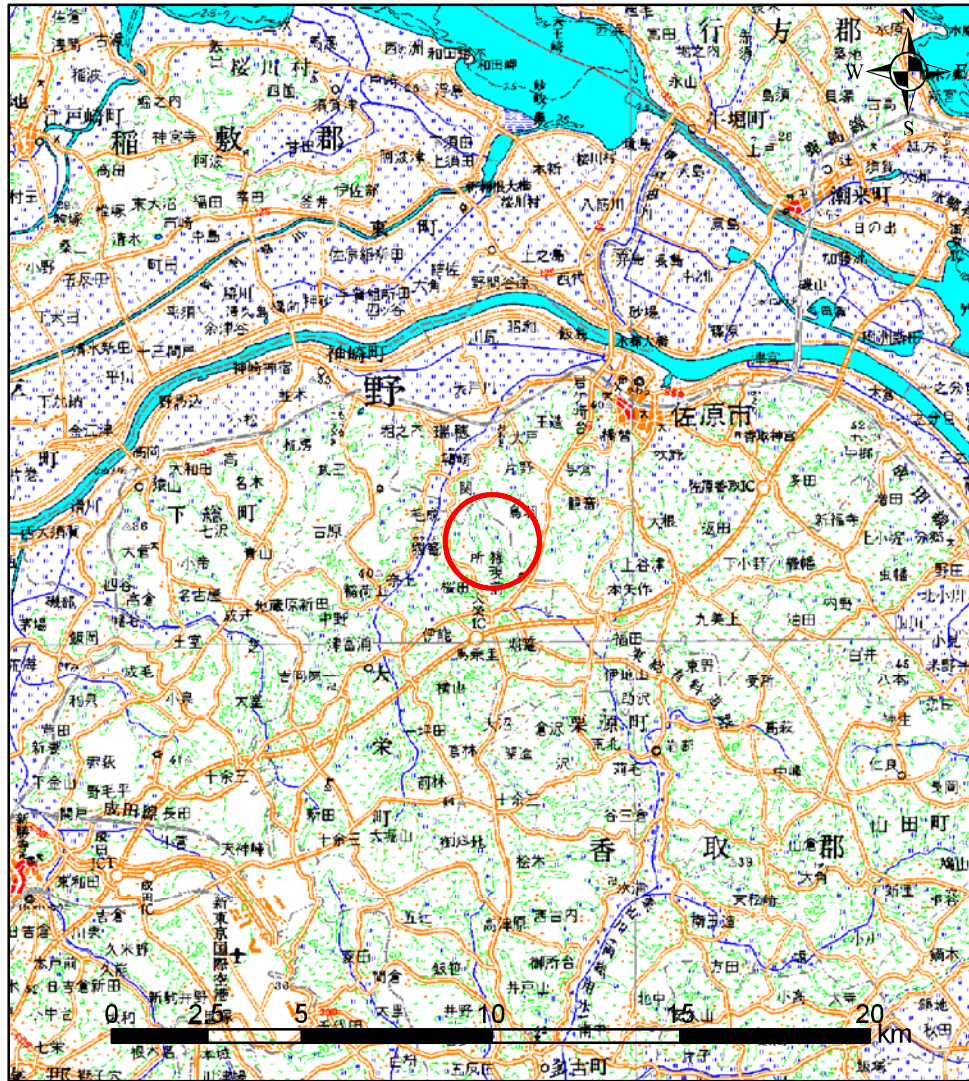


土砂災害警戒区域等の指定の告示に係る図書(その1)



様式-1(急)

土砂災害警戒区域・土砂災害特別警戒区域
位置図

自然現象の種類

箇所番号

箇所名

所在地

急傾斜地の崩壊

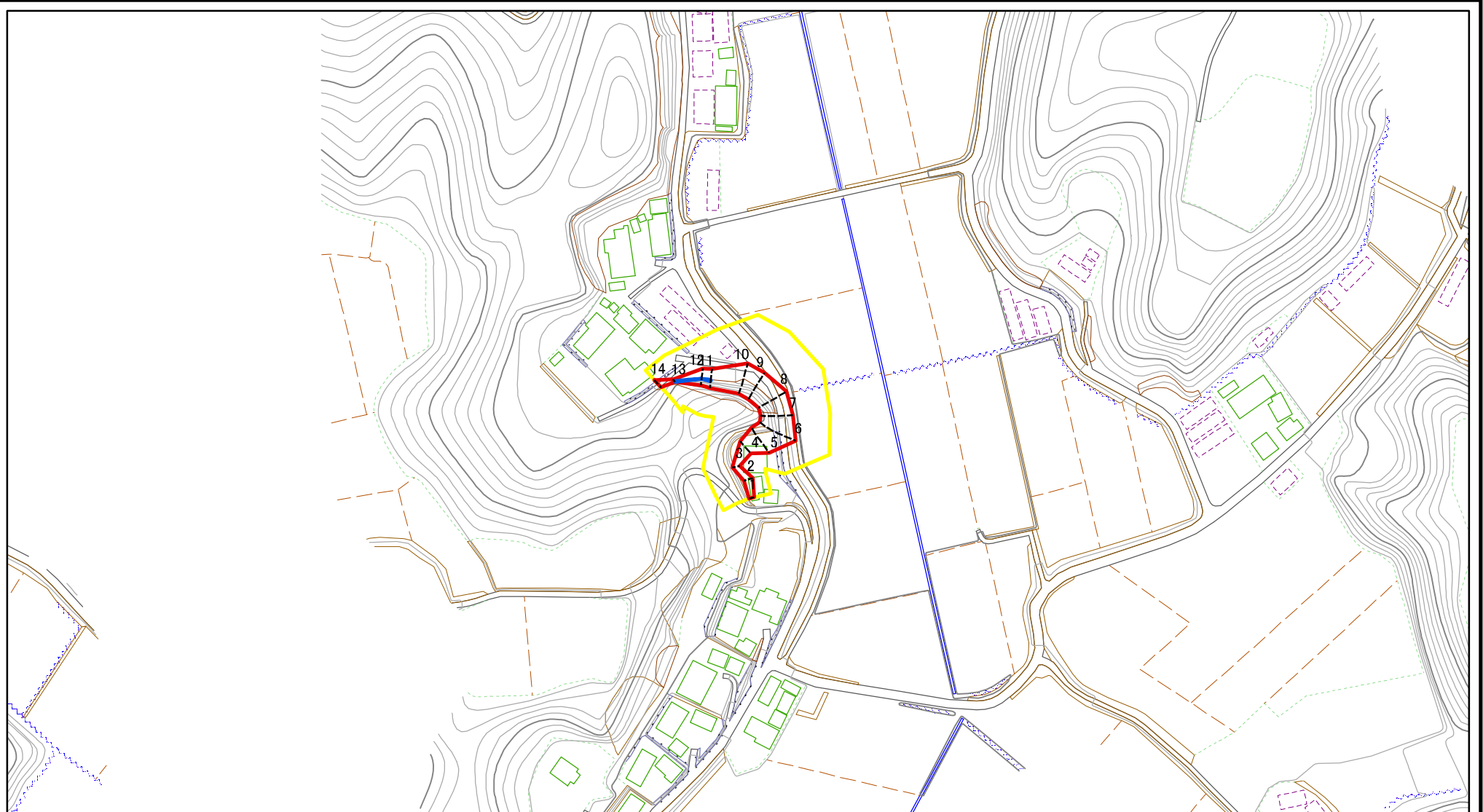
Ⅱ-070016

所8

成田市所

この地図は国土地理院長の承認を得て、同院発行の数値地図20000(地図画像)及び数値地図25000(地図画像)を複製したものである。(承認番号 平23情複、第520号)

土砂災害警戒区域等の指定の告示に係る図書(その2)



図中の数字は横断測線番号を示す

様式-2(急)

土砂災害警戒区域・土砂災害特別警戒区域
区域図(その1)

土砂災害防止法施行令第二条の基準に該当する区域

土砂災害防止法
施行令第三条の
基準に該当する
区域

土石等の(移動)高さが1m以下の場合、
土石等の移動による力が100kN/mを超える区域
土石等の堆積の高さが3mを超える区域
それ以外の区域



N
縮尺
1:2,500

自然現象
の種類

急傾斜地の崩壊

箇所番号

II-070016

告示番号

土砂災害警戒区域 千葉県告示第259号
土砂災害特別警戒区域 千葉県告示第262号

箇所名

所8

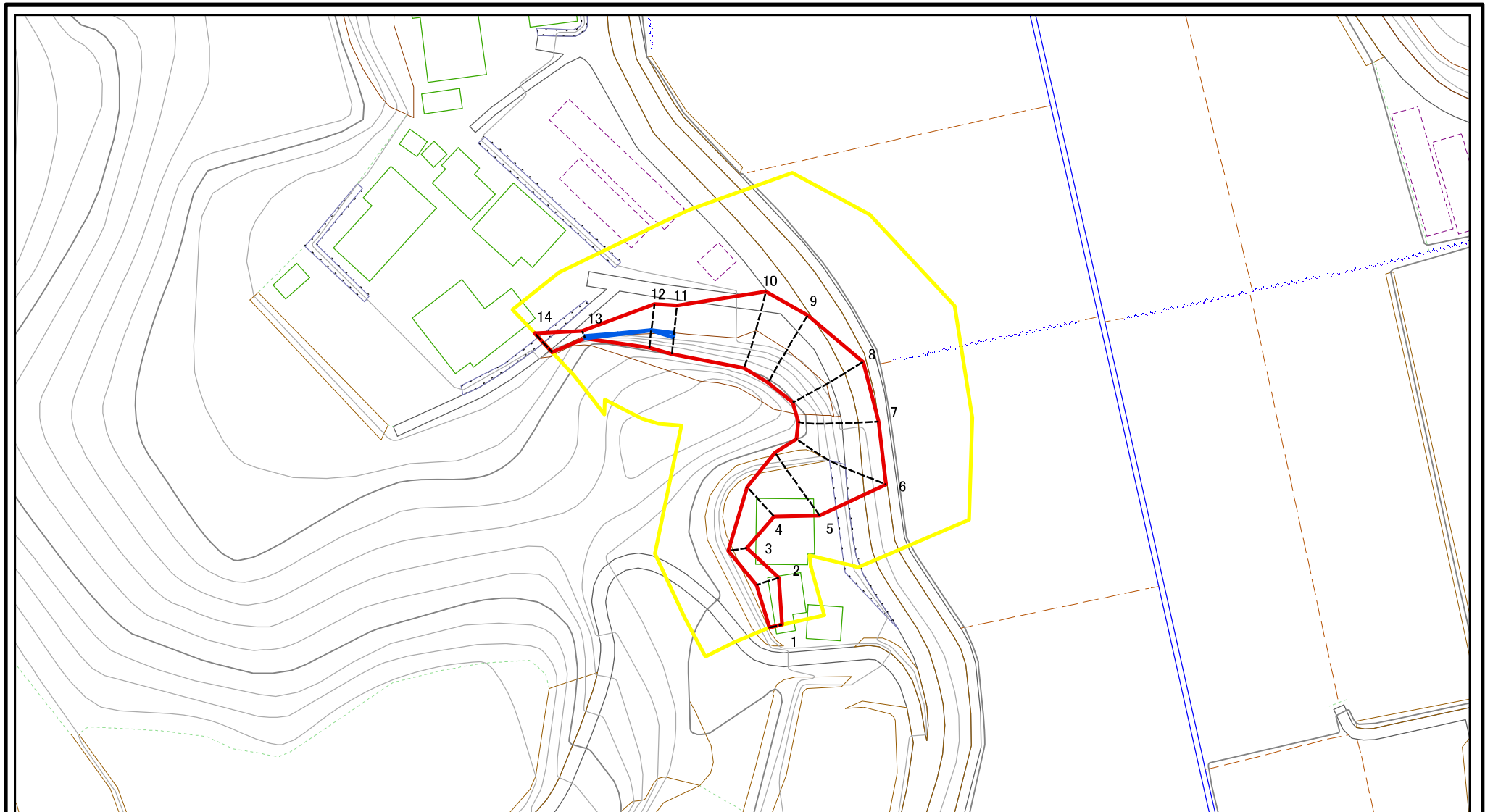
告示年月日

平成25年5月7日

所在地

成田市所

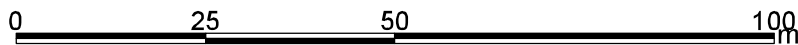
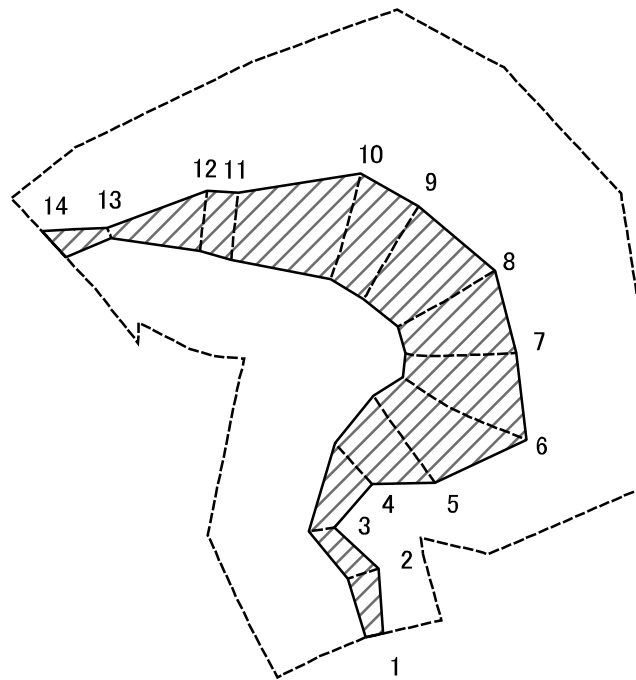
土砂災害警戒区域等の指定の告示に係る図書(その2-1)



図中の数字は横断測線番号を示す

様式-2-1(急) 土砂災害警戒区域・土砂災害特別警戒区域 区域図(その2)	土砂災害防止法施行令第二条の基準に該当する区域		N 縮尺 1:1,000	自然現象の種類	急傾斜地の崩壊	箇所番号	Ⅱ-070016
	土砂災害防止法施行令第三条の基準に該当する区域			告示番号	土砂災害警戒区域 千葉県告示第259号 土砂災害特別警戒区域 千葉県告示第262号	箇所名	所8
	土砂等の(移動)高さが1m以下の場合、土砂等の移動による力が100kN/mを超える区域			告示年月日	平成25年5月7日	所在地	成田市所
	土砂等の堆積の高さが3mを超える区域						
それ以外の区域							

土砂災害警戒区域等の指定の告示に係る図書(その2-2)



図中の数字は横断測線番号を示す

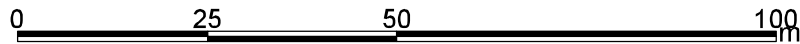
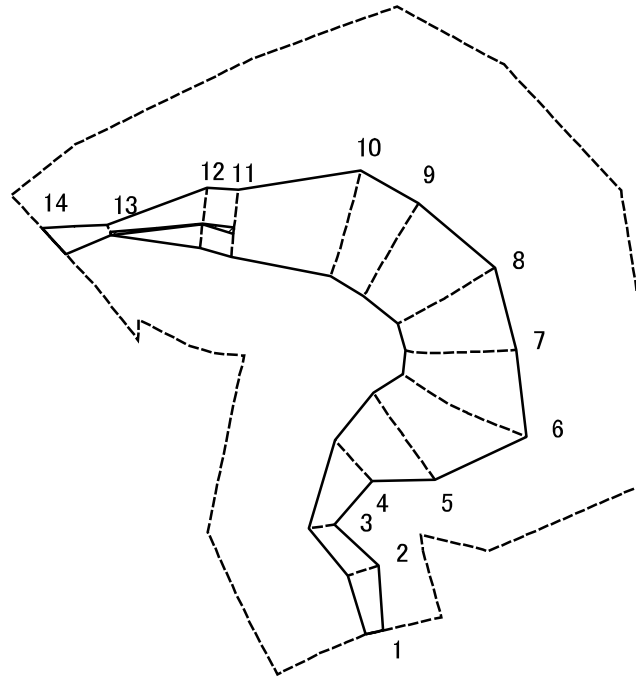
様式-2-2(急)
土砂災害特別警戒区域の区域区分図
(急傾斜地の崩壊に伴う土石等の移動により
建築物の地上部に作用すると想定される力)

土砂災害防止法施行令第二条の基準に該当する区域	
土砂災害防止法施行令第三条の基準に該当する区域	
それ以外の区域	

N	縮尺 1:1,000
告示番号	
告示年月日	

自然現象の種類	急傾斜地の崩壊	箇所番号	II-070016
告示番号	土砂災害警戒区域 千葉県告示第259号 土砂災害特別警戒区域 千葉県告示第262号	箇所名	所8
告示年月日	平成25年5月7日	所在地	成田市所

土砂災害警戒区域等の指定の告示に係る図書(その2-3)



図中の数字は横断測線番号を示す

様式-2-3(急)
土砂災害特別警戒区域の区域区分図
(急傾斜地の崩壊に伴う土石等の堆積により
建築物の地上部に作用すると想定される力)

土砂災害防止法施行令第二条の基準に該当する区域	
土砂災害防止法施行令第三条の基準に該当する区域	
それ以外の区域	

N
縮尺
1:1,000

自然現象の種類	急傾斜地の崩壊	箇所番号	Ⅱ-070016
告示番号	土砂災害警戒区域 千葉県告示第259号 土砂災害特別警戒区域 千葉県告示第262号	箇所名	所8
告示年月日	平成25年5月7日	所在地	成田市所

土砂災害警戒区域等の指定の告示に係る図書(その3)

横断測線の区間	土石等の移動により建築物の地上部に作用すると想定される力				土石等の堆積により建築物の地上部に作用すると想定される力				横断測線の区間	土石等の移動により建築物の地上部に作用すると想定される力				土石等の堆積により建築物の地上部に作用すると想定される力			
	土石等の(移動)高さが1m以下の場合、土石等の移動による力が100kN/m ² を超える区域		それ以外の区域		土石等の堆積の高さが3mを超える区域		それ以外の区域			土石等の(移動)高さが1m以下の場合、土石等の移動による力が100kN/m ² を超える区域		それ以外の区域		土石等の堆積の高さが3mを超える区域		それ以外の区域	
	力の大きさのうち最大のもの(kN/m ²)	土石等の高さ(m)	力の大きさのうち最大のもの(kN/m ²)	土石等の高さ(m)	力の大きさのうち最大のもの(kN/m ²)	土石等の高さ(m)	力の大きさのうち最大のもの(kN/m ²)	土石等の高さ(m)		力の大きさのうち最大のもの(kN/m ²)	土石等の高さ(m)	力の大きさのうち最大のもの(kN/m ²)	土石等の高さ(m)	力の大きさのうち最大のもの(kN/m ²)	土石等の高さ(m)	力の大きさのうち最大のもの(kN/m ²)	土石等の高さ(m)
1 ~ 2	-	-	51.29	1.00	-	-	13.18	2.46	~								
2 ~ 3	-	-	51.29	1.00	-	-	12.22	2.28	~								
3 ~ 4	-	-	69.75	1.00	-	-	12.22	2.28	~								
4 ~ 5	-	-	92.59	1.00	-	-	8.85	1.65	~								
5 ~ 6	-	-	100.00	1.00	-	-	11.62	2.17	~								
6 ~ 7	-	-	100.00	1.00	-	-	13.58	2.54	~								
7 ~ 8	-	-	99.76	1.00	-	-	14.20	2.65	~								
8 ~ 9	-	-	98.02	1.00	-	-	14.87	2.78	~								
9 ~ 10	-	-	93.01	1.00	-	-	14.90	2.78	~								
10 ~ 11	-	-	93.01	1.00	-	-	16.05	3.00	~								
11 ~ 12	-	-	63.17	1.00	16.22	3.03	16.05	3.00	~								
12 ~ 13	-	-	59.49	1.00	16.09	3.01	16.05	3.00	~								
13 ~ 14	-	-	55.07	1.00	-	-	16.05	3.00	~								
~									~								
~									~								
~									~								
~									~								
~									~								
~									~								
~									~								
~									~								
~									~								
~									~								
~									~								
~									~								
~									~								
~									~								

様式-3(急) 建築物の構造の規制に必要な衝撃に関する事項	自然現象の種類	急傾斜地の崩壊	箇所番号	Ⅱ-070016
	告示番号	土砂災害警戒区域 千葉県告示第259号 土砂災害特別警戒区域 千葉県告示第262号	箇所名	所8
	告示年月日	平成25年5月7日	所在地	成田市所