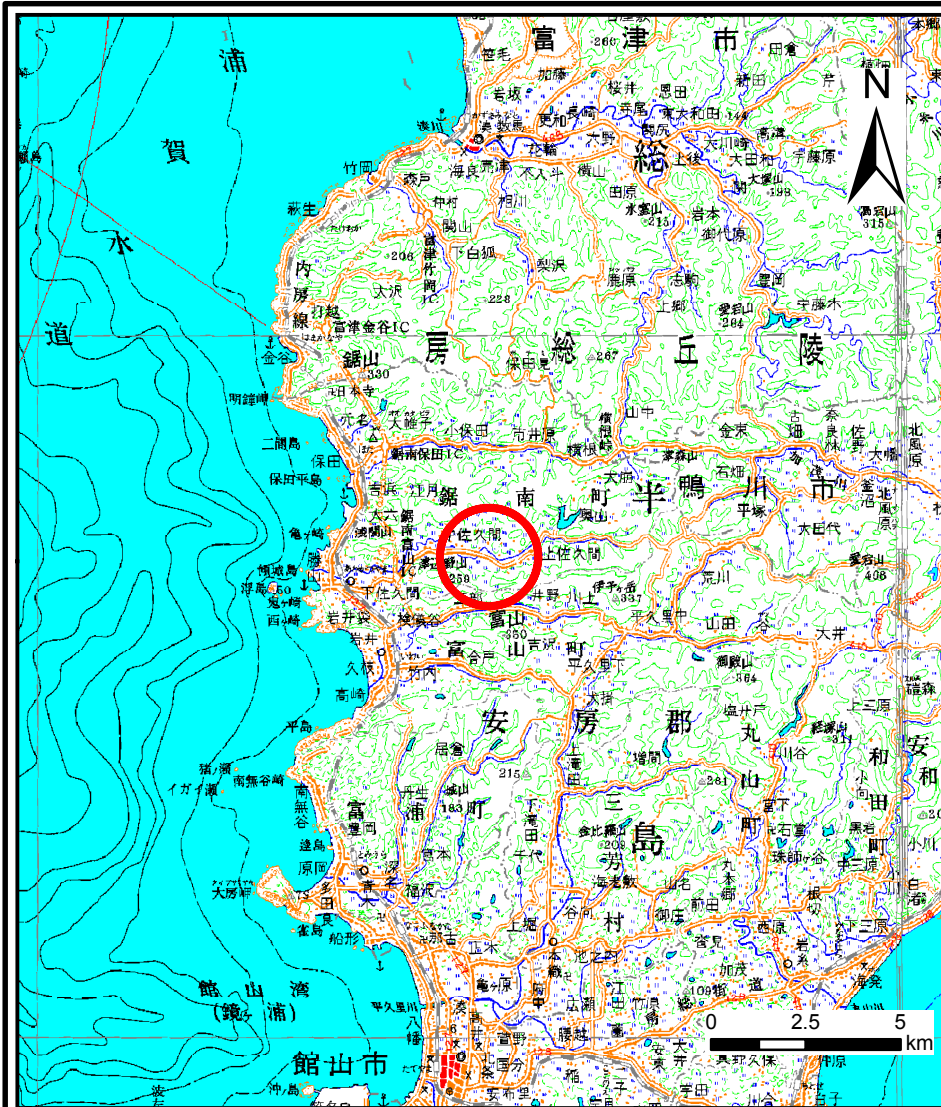
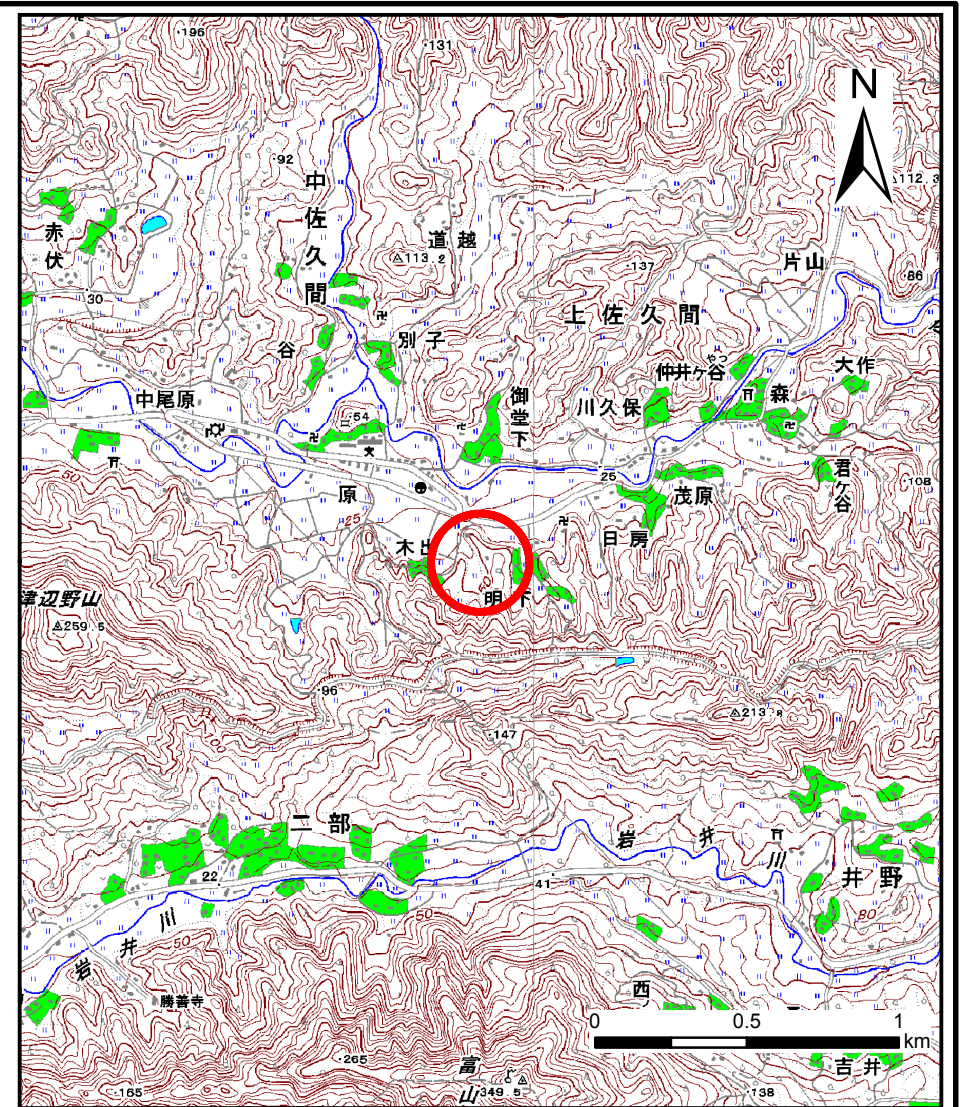


土砂災害警戒区域等の指定の公示に係る図書(その1)



(1/200,000)

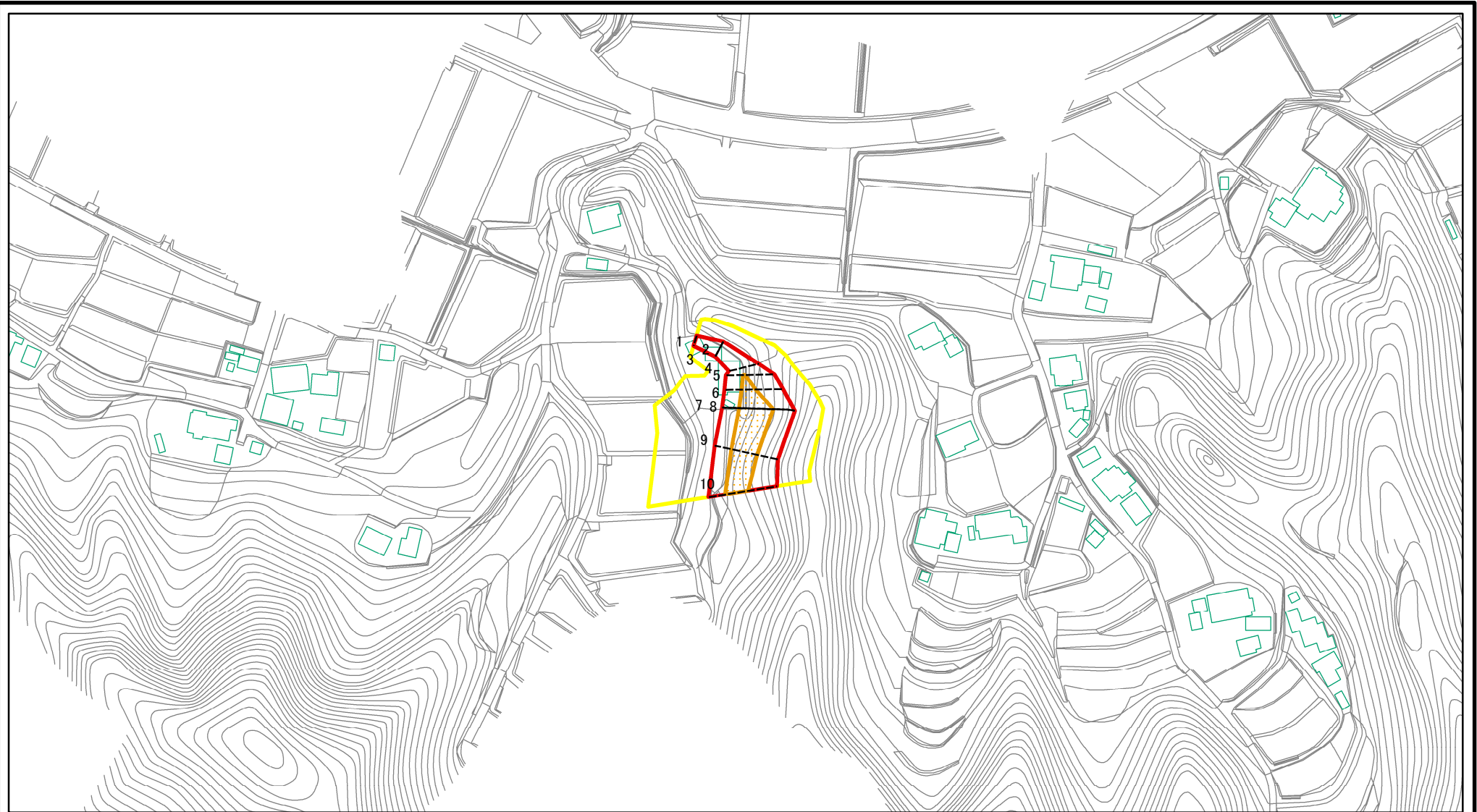


(1/25,000)

様式-1(急) 土砂災害警戒区域・土砂災害特別警戒区域 位置図	自然現象の種類	急傾斜地の崩壊
	箇所番号	Ⅱ-5447
	箇所名	上佐久間14
	所在地	千葉県安房郡鋸南町上佐久間

この地図は、国土地理院長の承認を得て、同院発行の数値地図200000(地図画像)及び数値地図25000(地図画像)を複製したものである。(承認番号 平23業複、第147号)

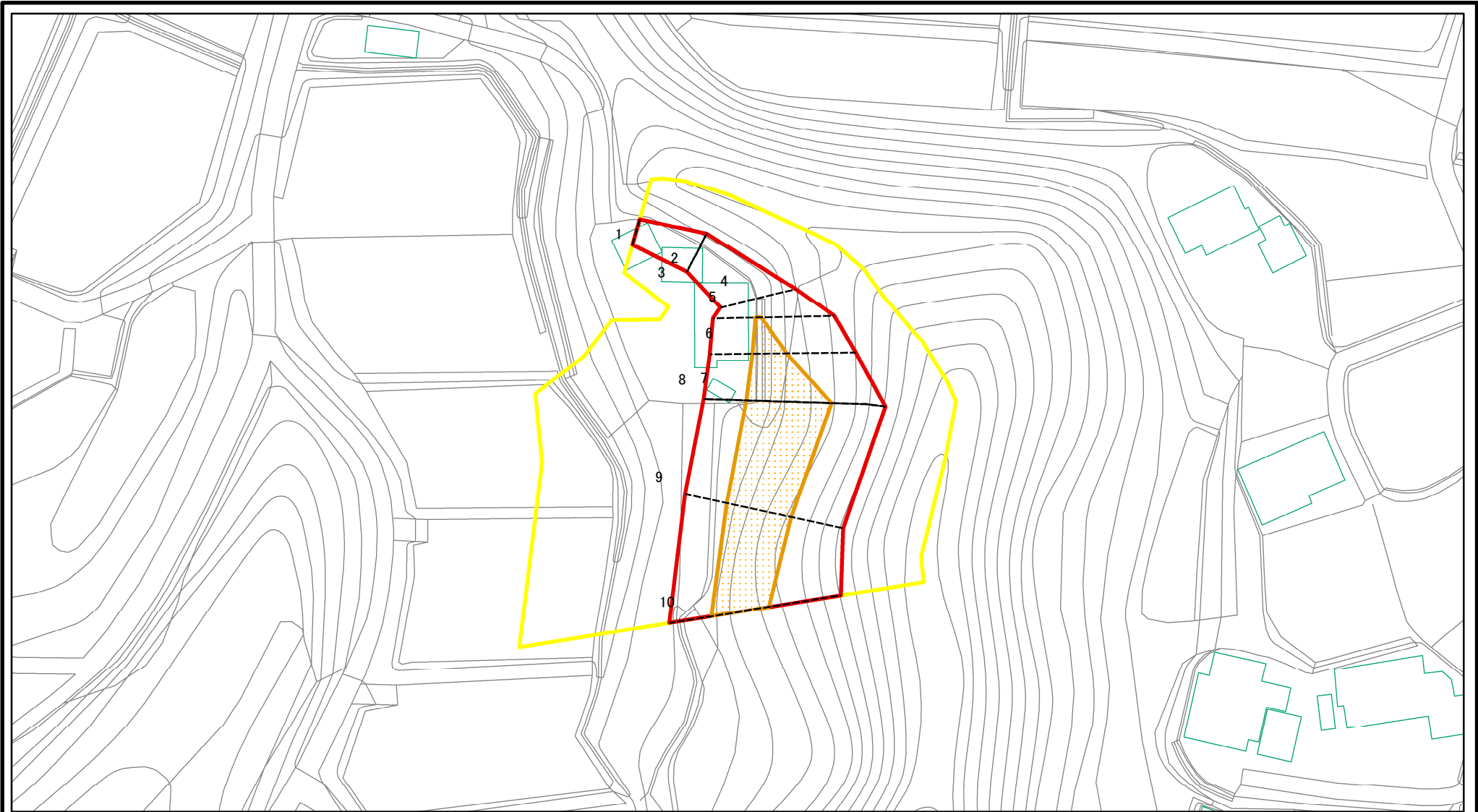
土砂災害警戒区域等の指定の公示に係る図書(その2)



図中の数字は横断測線番号を示す

様式-2(急) 土砂災害警戒区域・土砂災害特別警戒区域 区域図(その1)	土砂災害防止法施行令第二条の基準に該当する区域		N 縮尺 1:2,500	自然現象の種類 急傾斜地の崩壊	箇所番号 II-5447
	土砂災害防止法施行令第三条の基準に該当する区域			告示番号 警戒区域: 千葉県告示 第156号 特別警戒区域: 千葉県告示 第157号	箇所名 上佐久間14
	それ以外の区域			告示年月日 平成26年3月18日	所在地 千葉県安房郡鋸南町上佐久間

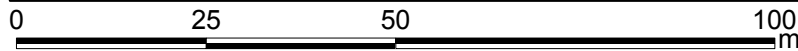
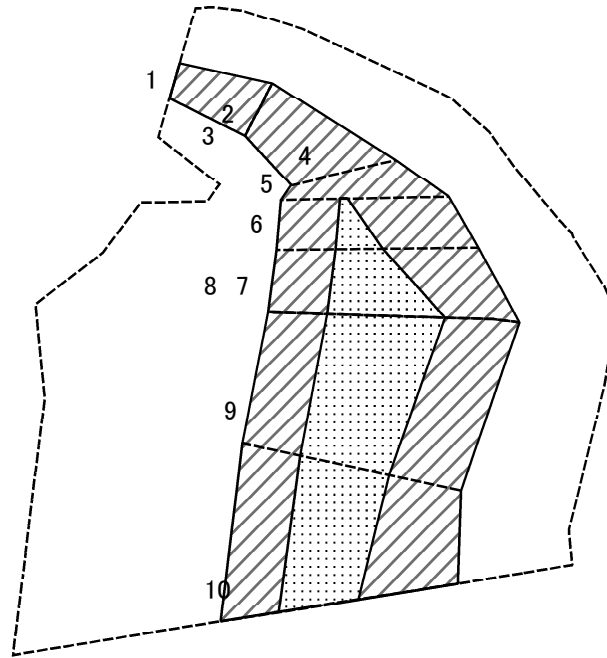
土砂災害警戒区域等の指定の公示に係る図書(その2-1)



図中の数字は横断測線番号を示す

様式-2-1(急) 土砂災害警戒区域・土砂災害特別警戒区域 区域図(その2)	土砂災害防止法施行令第二条の基準に該当する区域		 縮尺 1:1,000	自然現象の種類	急傾斜地の崩壊	箇所番号	II-5447
	土砂災害防止法施行令第三条の基準に該当する区域			告示番号	警戒区域:千葉県告示 第156号 特別警戒区域:千葉県告示 第157号	箇所名	上佐久間14
	それ以外の区域			告示年月日	平成26年3月18日	所在地	千葉県安房郡鋸南町上佐久間

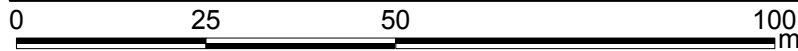
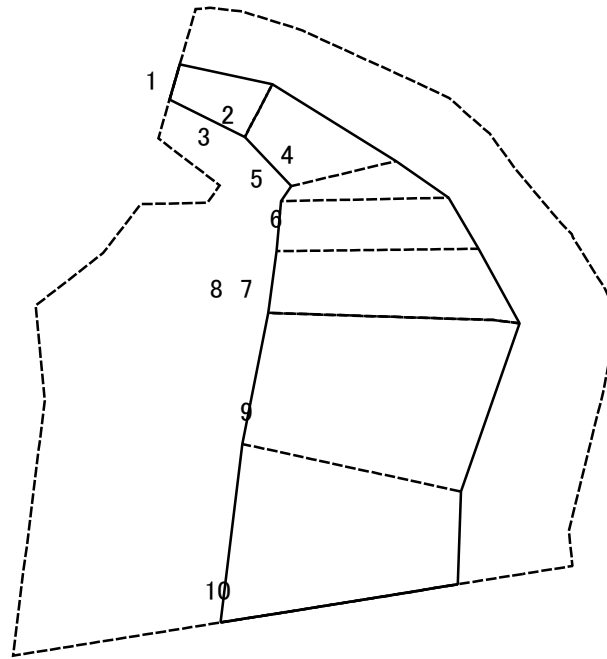
土砂災害警戒区域等の指定の公示に係る図書(その2-2)



図中の数字は横断測線番号を示す

様式-2-2(急) 土砂災害特別警戒区域の区域区分図 (急傾斜地の崩壊に伴う土石等の移動により 建築物の地上部に作用すると想定される力)	土砂災害防止法施行令第二条の基準に該当する区域		N 縮尺 1:1,000	自然現象の種類	急傾斜地の崩壊	箇所番号	II-5447
	土砂災害防止法施行令第三条の基準に該当する区域			告示番号	警戒区域: 千葉県告示 第156号 特別警戒区域: 千葉県告示 第157号	箇所名	上佐久間14
	それ以外の区域			告示年月日	平成26年3月18日	所在地	千葉県安房郡鋸南町上佐久間

土砂災害警戒区域等の指定の公示に係る図書(その2-3)



図中の数字は横断測線番号を示す

様式-2-3(急)
土砂災害特別警戒区域の区域区分図
(急傾斜地の崩壊に伴う土石等の堆積により
建築物の地上部に作用すると想定される力)

土砂災害防止法施行令第二条の基準に該当する区域



自然現象
の種類

急傾斜地の崩壊

箇所番号

II-5447

土砂災害防止法
施行令第三条の
基準に該当する
区域



縮尺

告示番号

警戒区域・千葉県告示 第156号
特別警戒区域・千葉県告示 第157号

箇所名

上佐久間14

それ以外の区域



1:1,000

告示年月日

平成26年3月18日

所在地

千葉県安房郡鋸南町上佐久間

土砂災害警戒区域等の指定の公示に係る図書(その3)

横断測線の区間	土石等の移動により建築物の地上部に作用すると想定される力				土石等の堆積により建築物の地上部に作用すると想定される力				横断測線の区間	土石等の移動により建築物の地上部に作用すると想定される力				土石等の堆積により建築物の地上部に作用すると想定される力			
	土石等の(移動)高さが1m以下の場合、土石等の移動による力が100kN/m ² を超える区域		それ以外の区域		土石等の堆積の高さが3mを超える区域		それ以外の区域			土石等の(移動)高さが1m以下の場合、土石等の移動による力が100kN/m ² を超える区域		それ以外の区域		土石等の堆積の高さが3mを超える区域		それ以外の区域	
	力の大きさのうち最大のもの(kN/m ²)	土石等の高さ(m)	力の大きさのうち最大のもの(kN/m ²)	土石等の高さ(m)	力の大きさのうち最大のもの(kN/m ²)	土石等の高さ(m)	力の大きさのうち最大のもの(kN/m ²)	土石等の高さ(m)		力の大きさのうち最大のもの(kN/m ²)	土石等の高さ(m)	力の大きさのうち最大のもの(kN/m ²)	土石等の高さ(m)	力の大きさのうち最大のもの(kN/m ²)	土石等の高さ(m)	力の大きさのうち最大のもの(kN/m ²)	土石等の高さ(m)
1 ~ 2	-	-	72.56	1.00	-	-	9.60	1.70	~								
3 ~ 4	-	-	85.17	1.00	-	-	9.60	1.70	~								
4 ~ 5	-	-	100.00	1.00	-	-	10.99	1.95	~								
5 ~ 6	110.40	1.00	100.00	1.00	-	-	11.06	1.96	~								
6 ~ 7	127.13	1.00	100.00	1.00	-	-	12.24	2.17	~								
8 ~ 9	127.13	1.00	100.00	1.00	-	-	14.15	2.51	~								
9 ~ 10	123.01	1.00	100.00	1.00	-	-	12.27	2.17	~								
~									~								
~									~								
~									~								
~									~								
~									~								
~									~								
~									~								
~									~								
~									~								
~									~								
~									~								
~									~								
~									~								
~									~								
~									~								
~									~								
~									~								
~									~								
~									~								
~									~								
~									~								
~									~								
~									~								
~									~								
~									~								
~									~								

様式-3(急) 建築物の構造の規制に必要な衝撃に関する事項	自然現象の種類	急傾斜地の崩壊	箇所番号	II-5447
	告示番号	警戒区域:千葉県告示 第156号 特別警戒区域:千葉県告示 第157号	箇所名	上佐久間14
	告示年月日	平成26年3月18日	所在地	千葉県安房郡鋸南町上佐久間