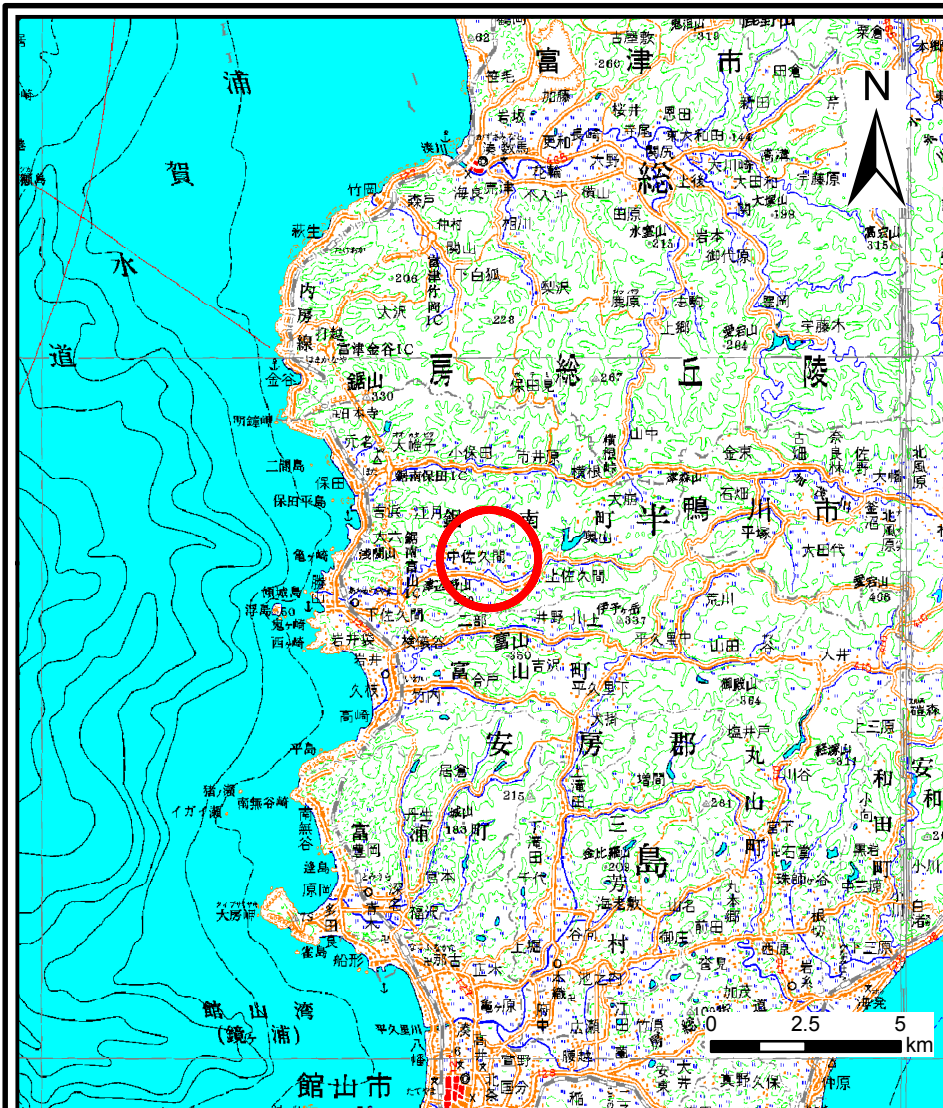
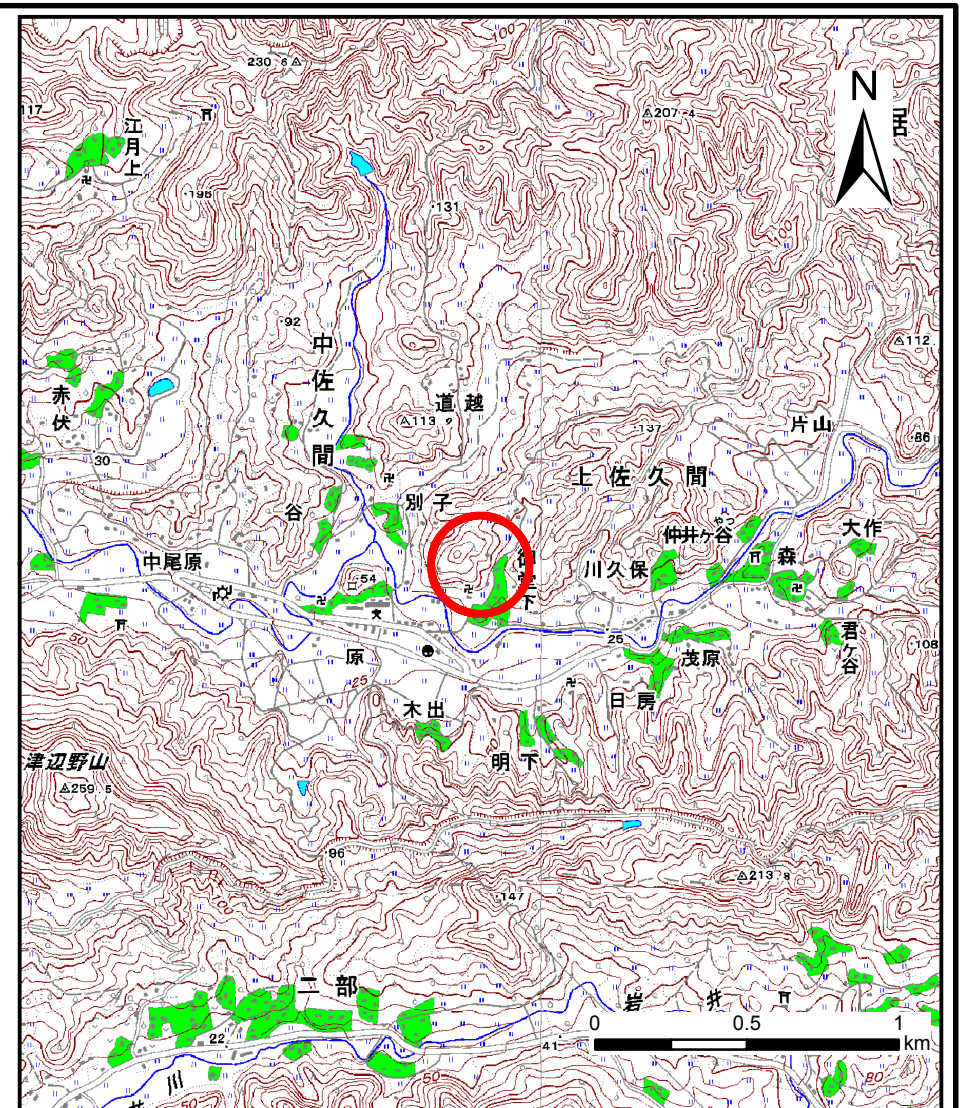


土砂災害警戒区域等の指定の公示に係る図書(その1)



(1/200,000)

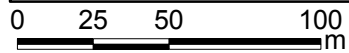
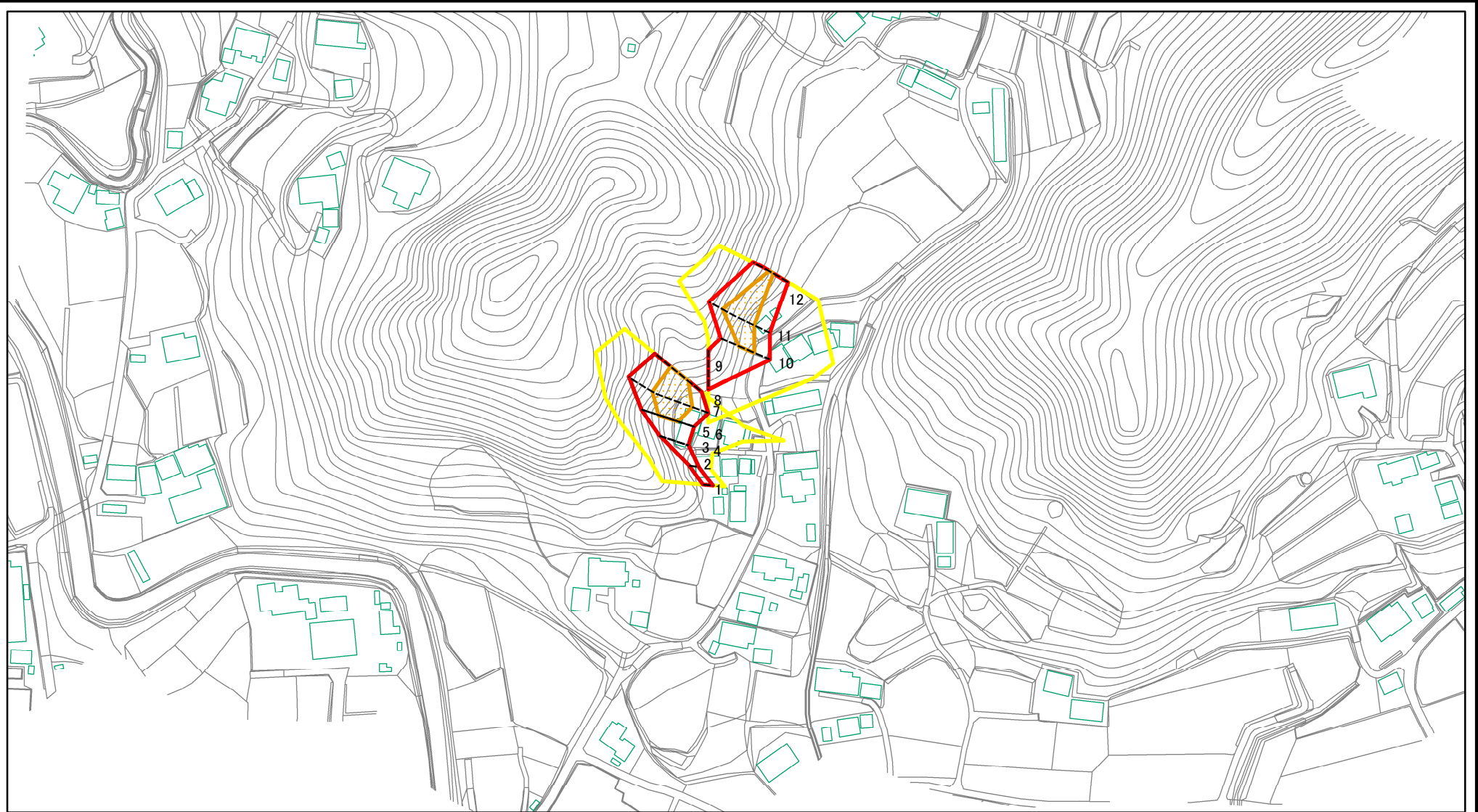


(1/25,000)

様式-1(急) 土砂災害警戒区域・土砂災害特別警戒区域 位置図	自然現象の種類	急傾斜地の崩壊
	箇所番号	Ⅱ-5442
	箇所名	上佐久間9
	所在地	千葉県安房郡鋸南町上佐久間

この地図は、国土地理院長の承認を得て、同院発行の数値地図200000(地図画像)及び数値地図25000(地図画像)を複製したものである。(承認番号 平23業複、第147号)

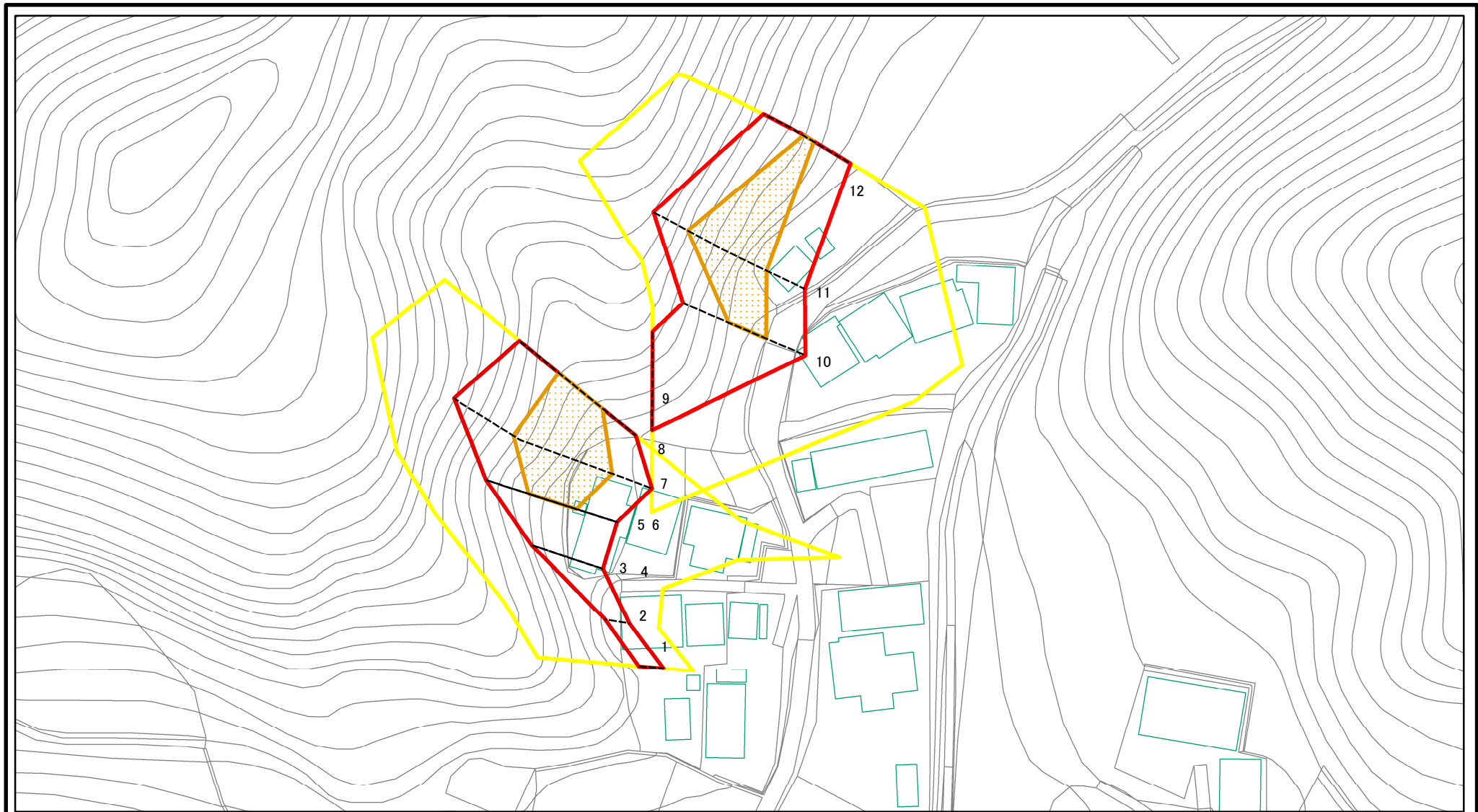
土砂災害警戒区域等の指定の公示に係る図書(その2)



図中の数字は横断測線番号を示す

様式-2(急) 土砂災害警戒区域・土砂災害特別警戒区域 区域図(その1)	土砂災害防止法施行令第二条の基準に該当する区域		N 縮尺 1:2,500	自然現象の種類 急傾斜地の崩壊	箇所番号 II-5442
	土砂災害防止法施行令第三条の基準に該当する区域			告示番号 警戒区域:千葉県告示 第156号 特別警戒区域:千葉県告示 第157号	箇所名 上佐久間9
	それ以外の区域			告示年月日 平成26年3月18日	所在地 千葉県安房郡鋸南町上佐久間

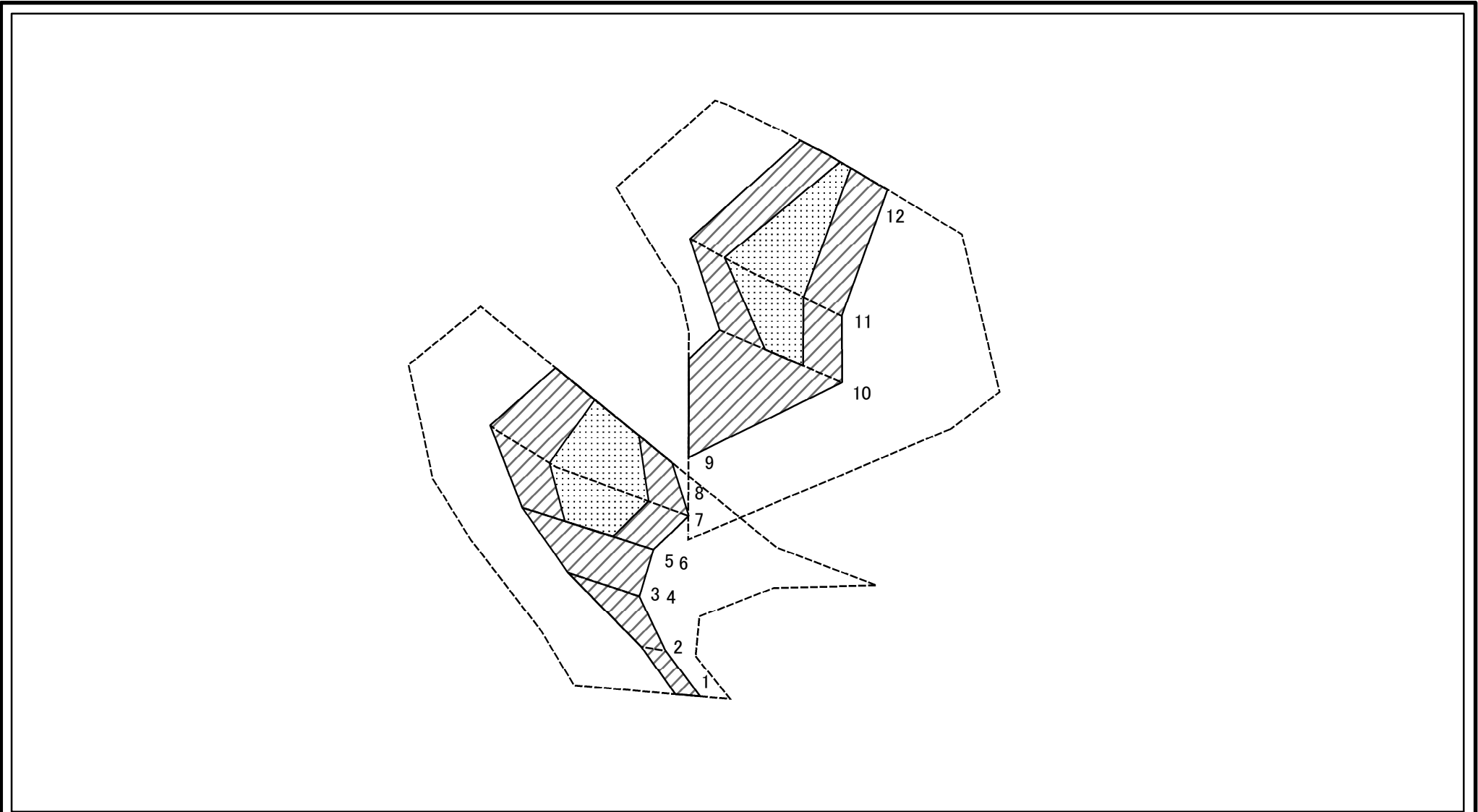
土砂災害警戒区域等の指定の公示に係る図書(その2-1)



図中の数字は横断測線番号を示す

様式-2-1(急) 土砂災害警戒区域・土砂災害特別警戒区域 区域図(その2)	土砂災害防止法施行令第二条の基準に該当する区域		N 縮尺 1:1,000	自然現象の種類	急傾斜地の崩壊	箇所番号	II-5442
	土砂災害防止法施行令第三条の基準に該当する区域			告示番号	警戒区域: 千葉県告示 第156号 特別警戒区域: 千葉県告示 第157号	箇所名	上佐久間9
	土砂等の(移動)高さが1m以下の場合、土砂等の移動による力が100kN/m ² を超える区域			告示年月日	平成26年3月18日	所在地	千葉県安房郡鋸南町上佐久間
	土砂等の堆積の高さが3mを超える区域			それ以外の区域			

土砂災害警戒区域等の指定の公示に係る図書(その2-2)



図中の数字は横断測線番号を示す

様式-2-2(急)
土砂災害特別警戒区域の区域区分図
(急傾斜地の崩壊に伴う土石等の移動により
建築物の地上部に作用すると想定される力)

土砂災害防止法施行令第二条の基準に該当する区域	
土砂災害防止法施行令第三条の基準に該当する区域	
それ以外の区域	

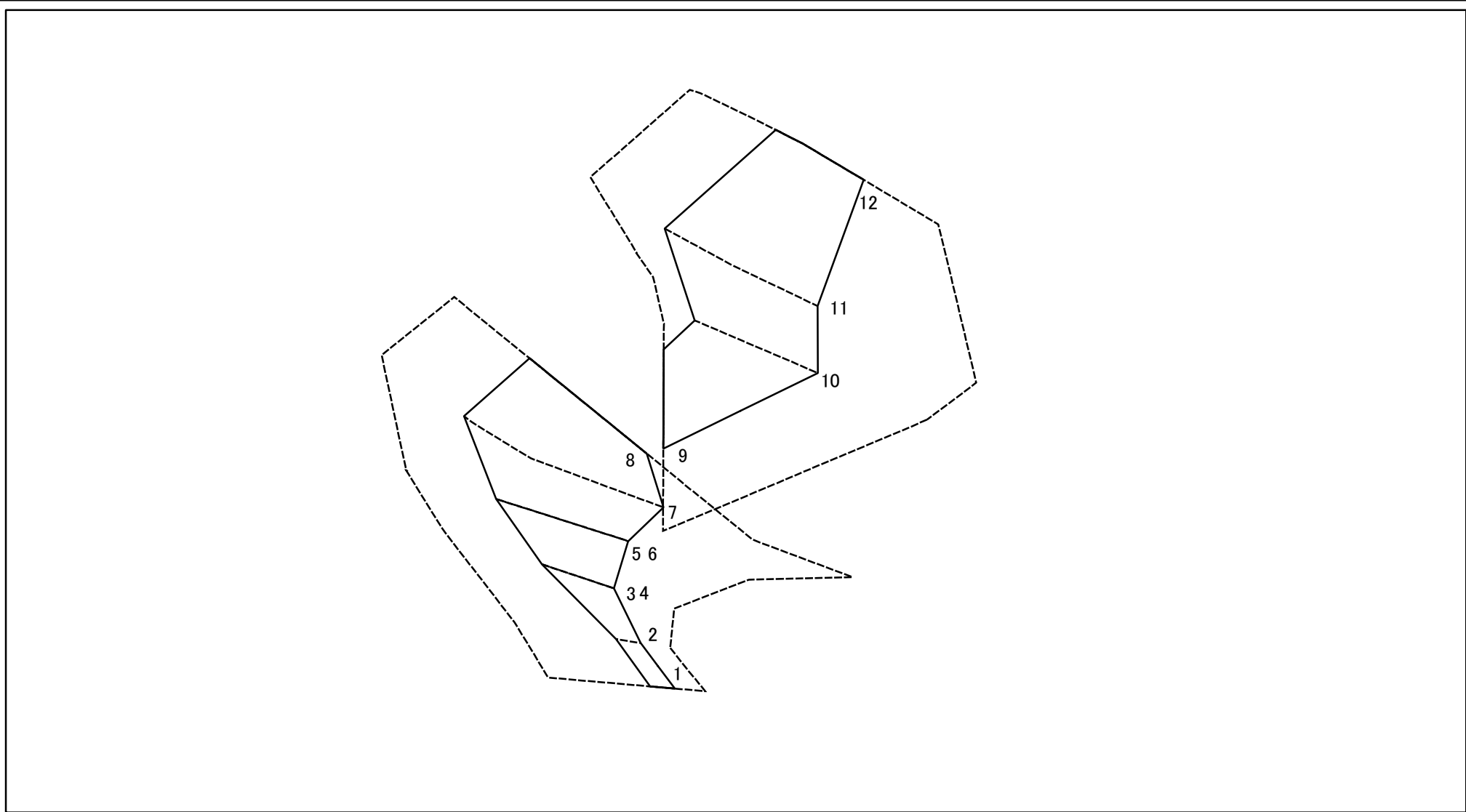
縮尺
1:1,000

自然現象の種類
告示番号
告示年月日

急傾斜地の崩壊
警戒区域:千葉県告示 第156号
特別警戒区域:千葉県告示 第157号
平成26年3月18日

箇所番号	II-5442
箇所名	上佐久間9
所在地	千葉県安房郡鋸南町上佐久間

土砂災害警戒区域等の指定の公示に係る図書(その2-3)

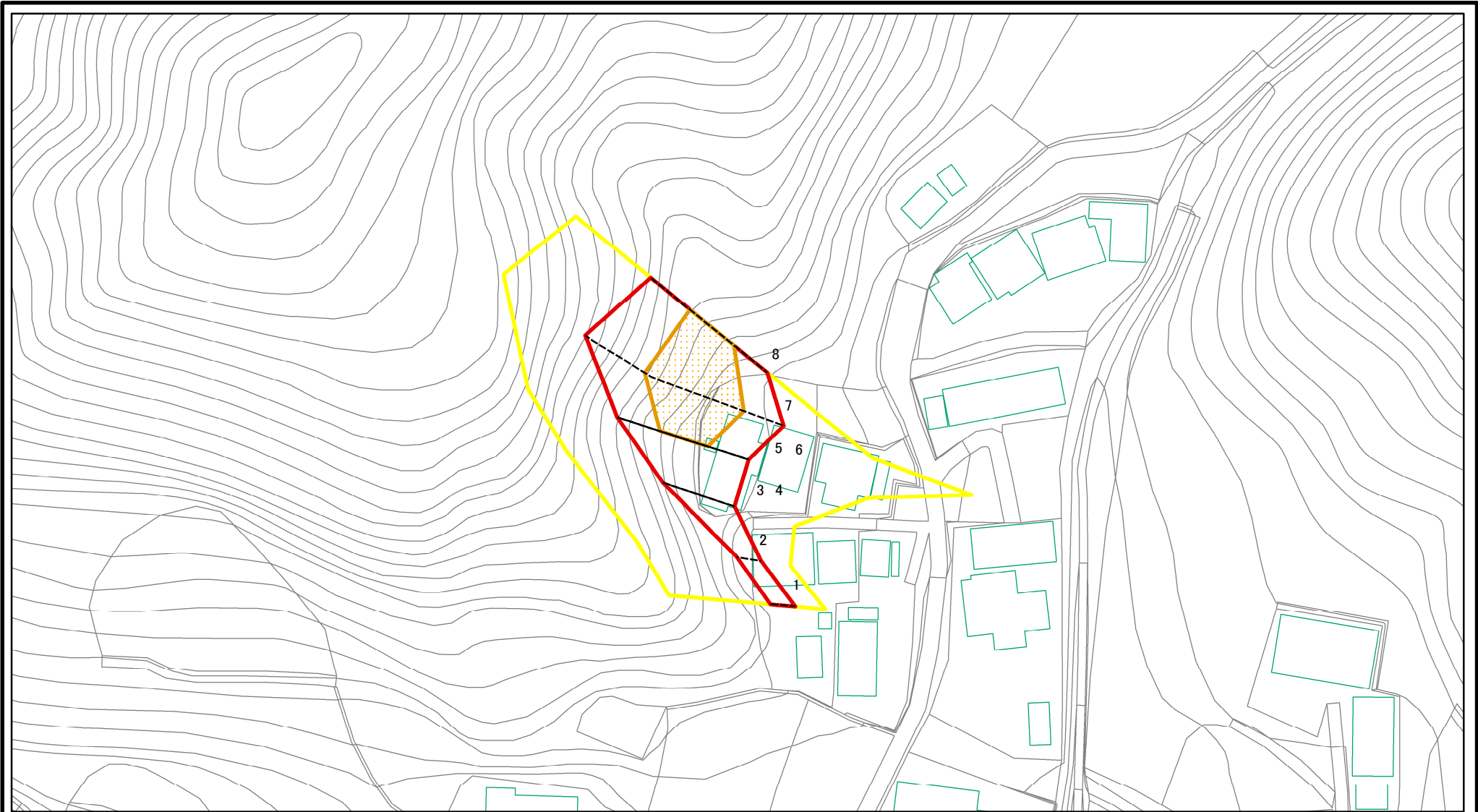


図中の数字は横断測線番号を示す

様式-2-3(急) 土砂災害特別警戒区域の区域区分図 (急傾斜地の崩壊に伴う土石等の堆積により 建築物の地上部に作用すると想定される力)	土砂災害防止法施行令第二条の基準に該当する区域			N 縮尺 1:1,000	自然現象の種類	急傾斜地の崩壊	箇所番号	II-5442
	土砂災害防止法施行令第三条の基準に該当する区域	土石等の堆積の高さが3mを超える区域			告示番号	警戒区域:千葉県告示 第156号 特別警戒区域:千葉県告示 第157号	箇所名	上佐久間9
		それ以外の区域		告示年月日	平成26年3月18日	所在地	千葉県安房郡鋸南町上佐久間	

土砂災害警戒区域等の指定の公示に係る図書(その2-1)_a

(別図)

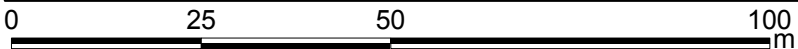
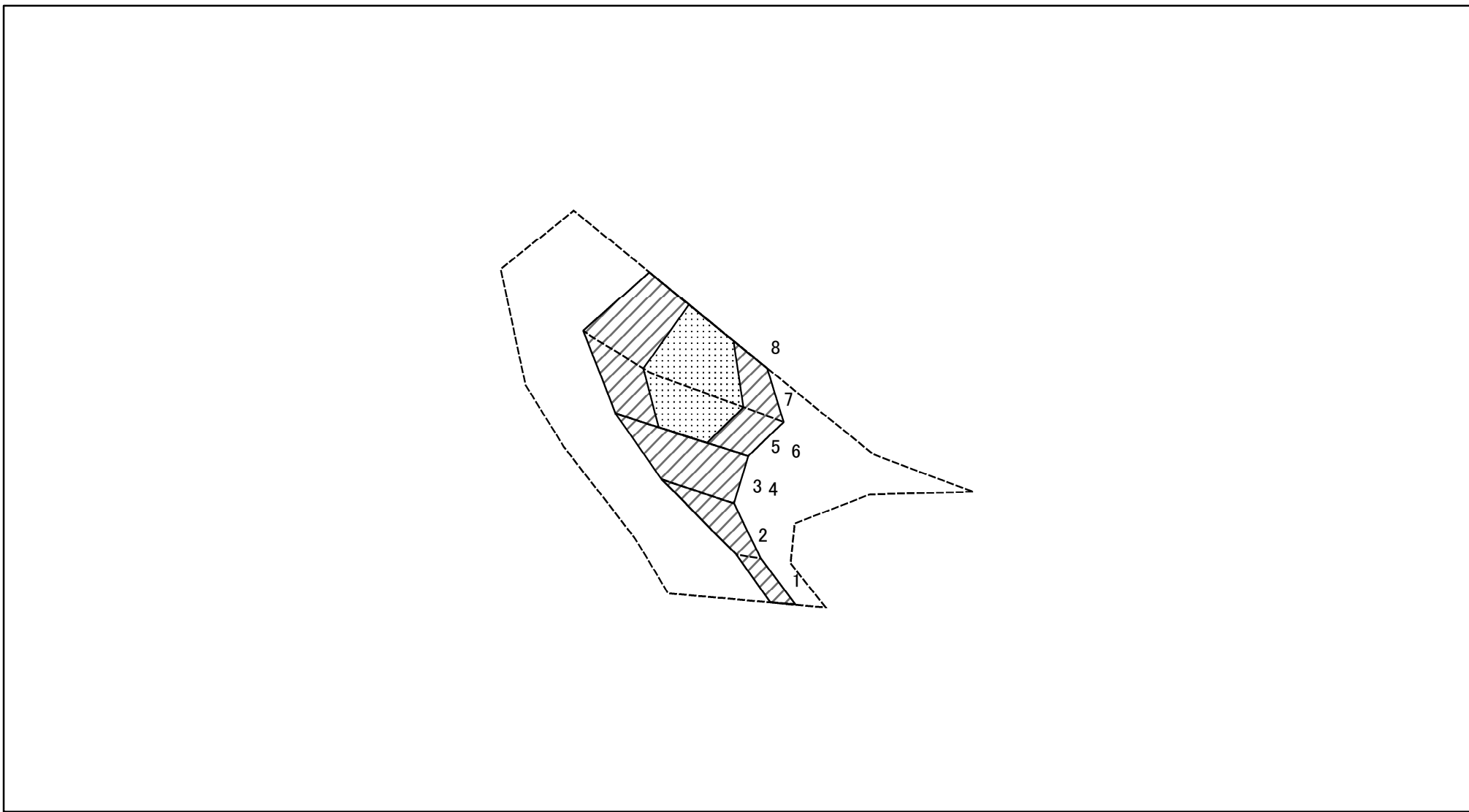


図中の数字は横断測線番号を示す

様式-2-1(急) 土砂災害警戒区域・土砂災害特別警戒区域 区域図(その2)	土砂災害防止法施行令第二条の基準に該当する区域		N 縮尺 1:1,000	自然現象の種類	急傾斜地の崩壊	箇所番号	II-5442
	土砂災害防止法施行令第三条の基準に該当する区域			告示番号	警戒区域:千葉県告示 第156号 特別警戒区域:千葉県告示 第157号	箇所名	上佐久間9
	土砂等の(移動)高さが1m以下の場合、土砂等の移動による力が100kN/m ² を超える区域			告示年月日	平成26年3月18日	所在地	千葉県安房郡鋸南町上佐久間
	土砂等の堆積の高さが3mを超える区域						
それ以外の区域							

土砂災害警戒区域等の指定の公示に係る図書(その2-2)_a

(別図)

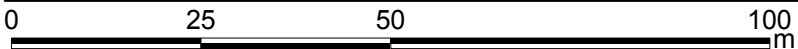
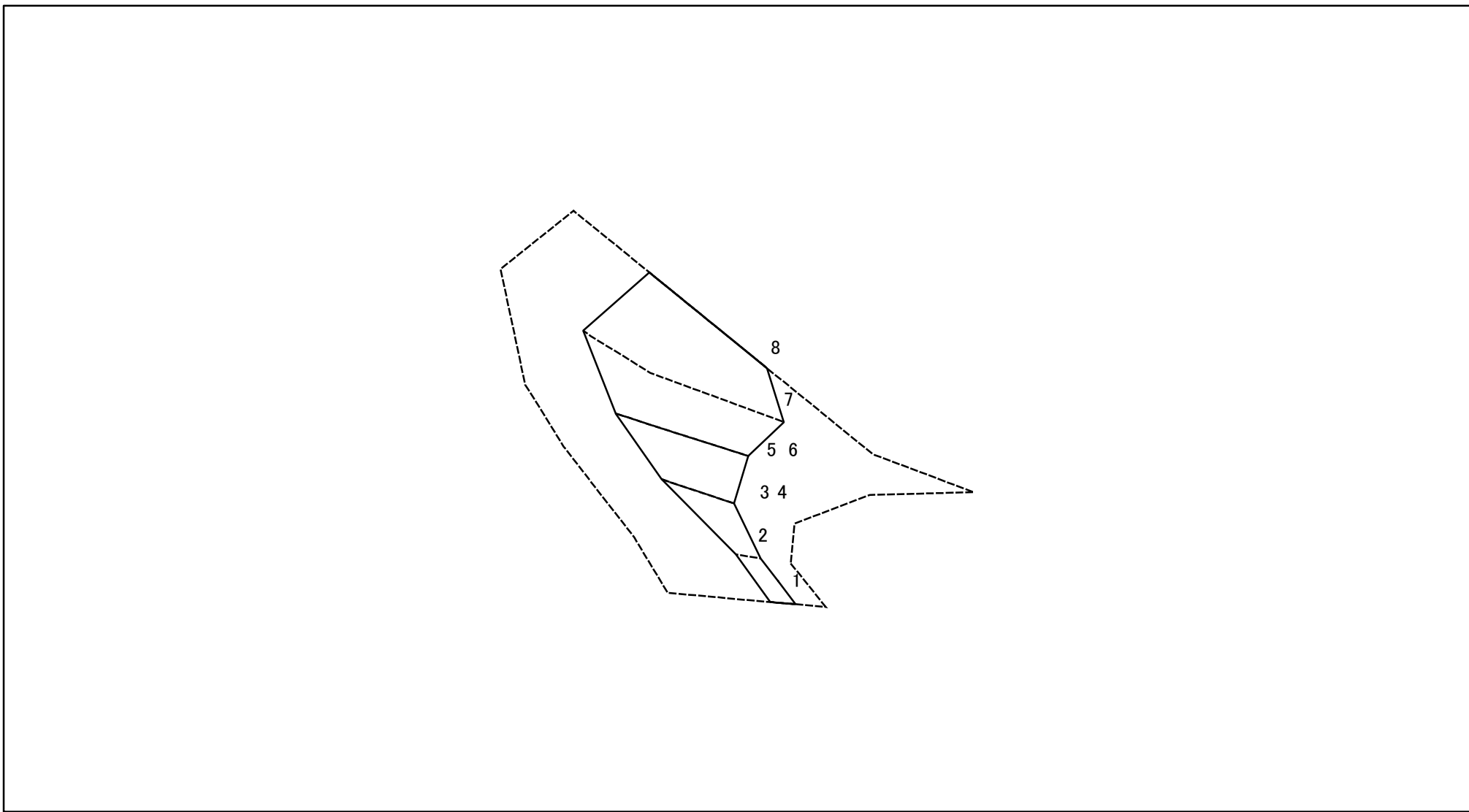


図中の数字は横断測線番号を示す

様式-2-2(急) 土砂災害特別警戒区域の区域区分図 (急傾斜地の崩壊に伴う土石等の移動により 建築物の地上部に作用すると想定される力)	土砂災害防止法施行令第二条の基準に該当する区域		N 縮尺 1:1,000	自然現象の種類	急傾斜地の崩壊	箇所番号	II-5442
	土砂災害防止法施行令第三条の基準に該当する区域			告示番号	警戒区域: 千葉県告示 第156号 特別警戒区域: 千葉県告示 第157号	箇所名	上佐久間9
	それ以外の区域			告示年月日	平成26年3月18日	所在地	千葉県安房郡鋸南町上佐久間

土砂災害警戒区域等の指定の公示に係る図書(その2-3)_a

(別図)

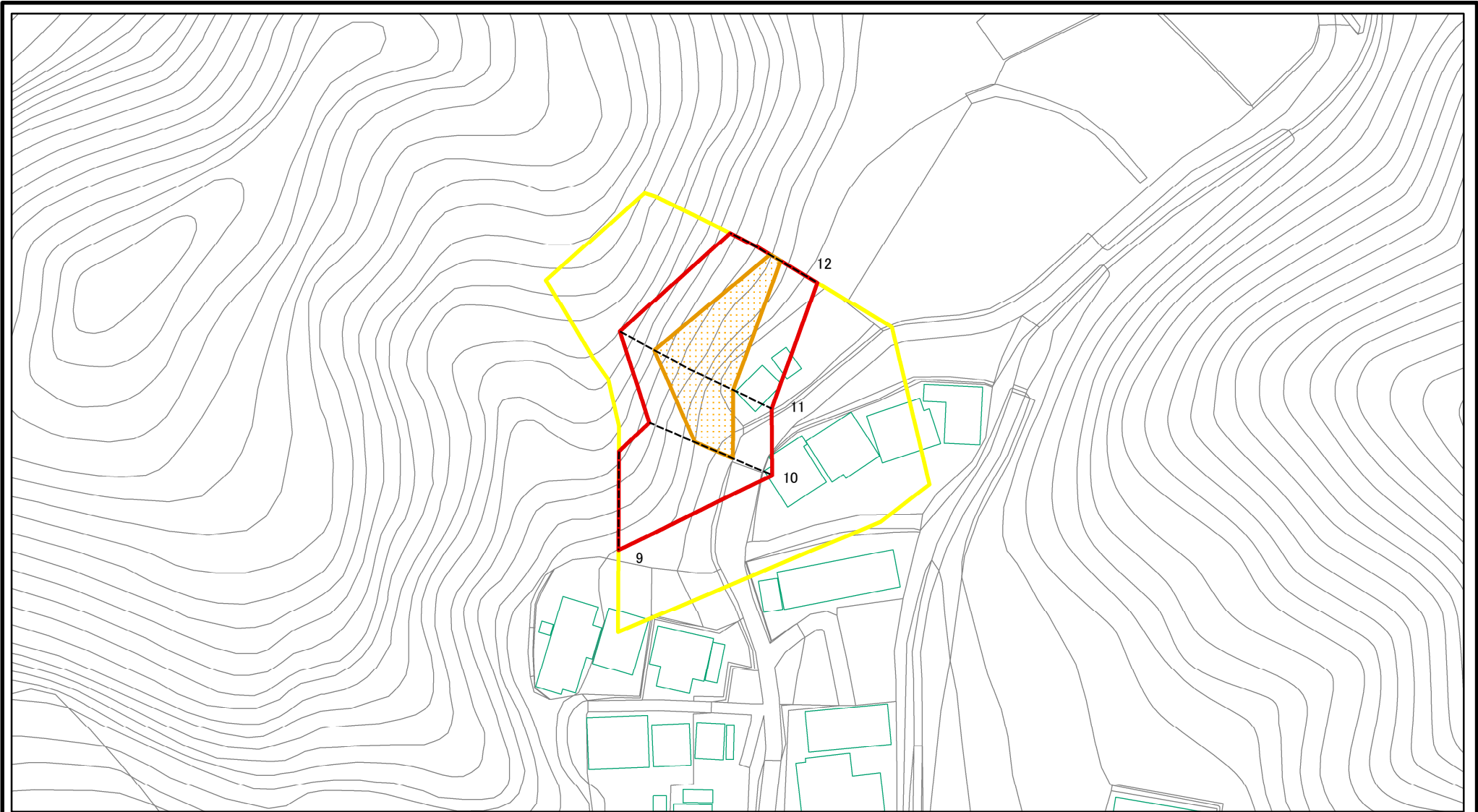


図中の数字は横断測線番号を示す

様式-2-3(急) 土砂災害特別警戒区域の区域区分図 (急傾斜地の崩壊に伴う土石等の堆積により建築物の地上部に作用すると想定される力)	土砂災害防止法施行令第二条の基準に該当する区域		N 縮尺 1:1,000	自然現象の種類	急傾斜地の崩壊	箇所番号	II-5442
	土砂災害防止法施行令第三条の基準に該当する区域			告示番号	警戒区域: 千葉県告示 第156号 特別警戒区域: 千葉県告示 第157号	箇所名	上佐久間9
	それ以外の区域		告示年月日	平成26年3月18日	所在地	千葉県安房郡鋸南町上佐久間	

土砂災害警戒区域等の指定の公示に係る図書(その2-1)_b

(別図)

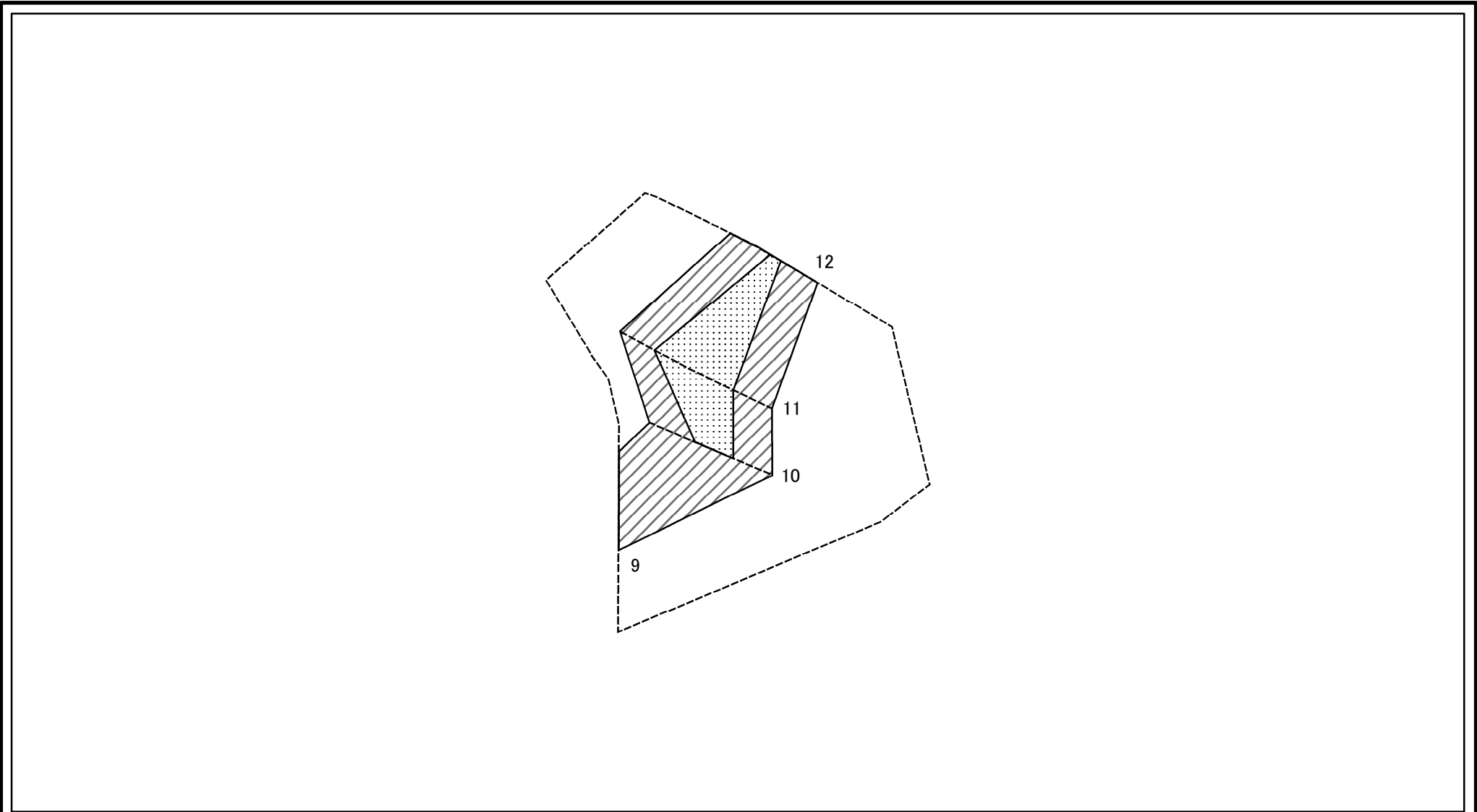


図中の数字は横断測線番号を示す

様式-2-1(急) 土砂災害警戒区域・土砂災害特別警戒区域 区域図(その2)	土砂災害防止法施行令第二条の基準に該当する区域		N 縮尺 1:1,000	自然現象の種類	急傾斜地の崩壊	箇所番号	II-5442
	土砂災害防止法施行令第三条の基準に該当する区域			告示番号	警戒区域:千葉県告示 第156号 特別警戒区域:千葉県告示 第157号	箇所名	上佐久間9
	土砂等の(移動)高さが1m以下の場合、土砂等の移動による力が100kN/m ² を超える区域		告示年月日	平成26年3月18日	所在地	千葉県安房郡鋸南町上佐久間	
	土砂等の堆積の高さが3mを超える区域 それ以外の区域						

土砂災害警戒区域等の指定の公示に係る図書(その2-2)_b

(別図)

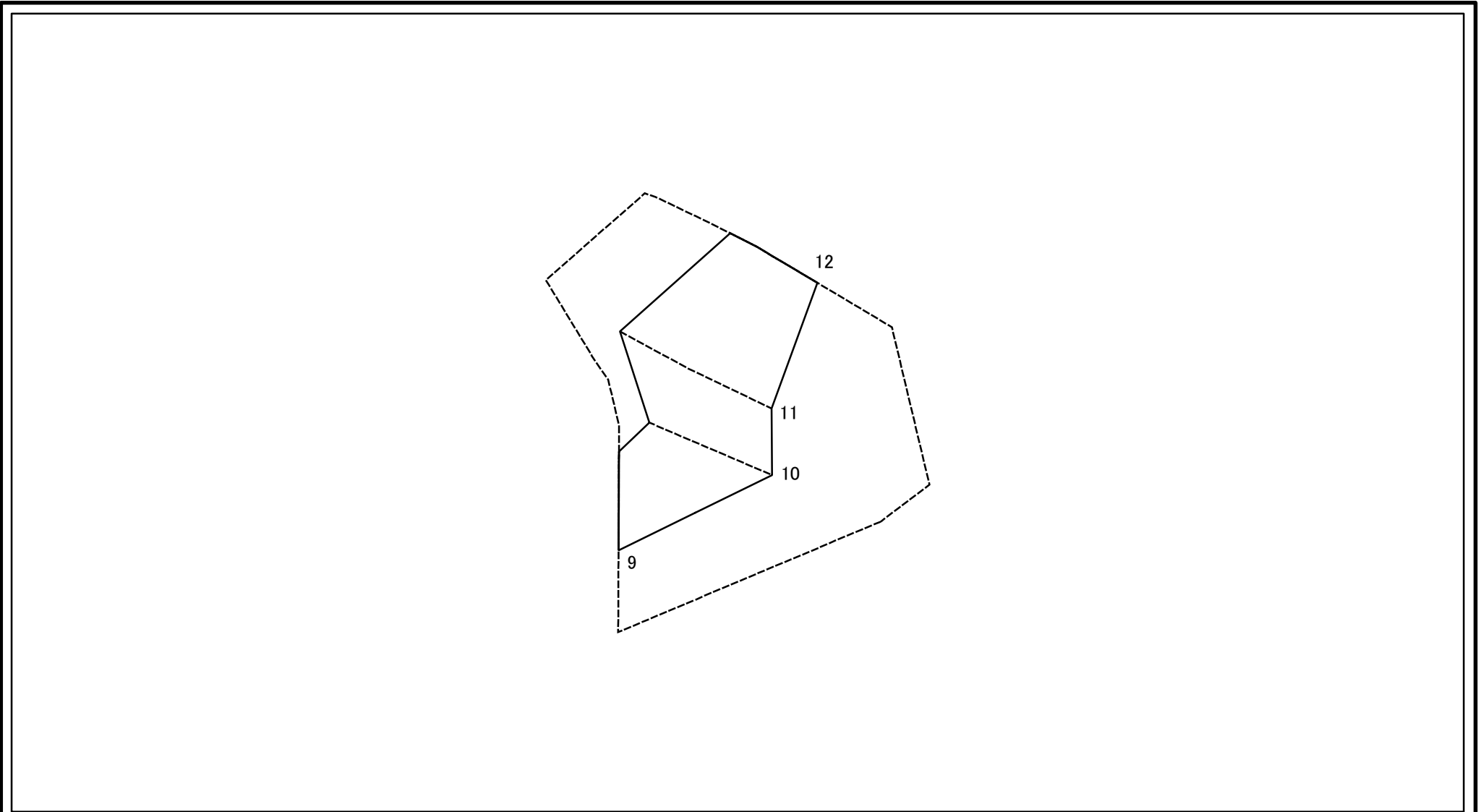


図中の数字は横断測線番号を示す

様式-2-2(急) 土砂災害特別警戒区域の区域区分図 (急傾斜地の崩壊に伴う土石等の移動により 建築物の地上部に作用すると想定される力)	土砂災害防止法施行令第二条の基準に該当する区域			N 縮尺 1:1,000	自然現象の種類	急傾斜地の崩壊	箇所番号	II-5442
	土砂災害防止法施行令第三条の基準に該当する区域	土石等の(移動)高さが1m以下の場合、土石等の移動による力が100kN/mを超える区域			告示番号	警戒区域:千葉県告示 第156号 特別警戒区域:千葉県告示 第157号	箇所名	上佐久間9
		それ以外の区域			告示年月日	平成26年3月18日	所在地	千葉県安房郡鋸南町上佐久間

土砂災害警戒区域等の指定の公示に係る図書(その2-3)_b

(別図)



図中の数字は横断測線番号を示す

様式-2-3(急) 土砂災害特別警戒区域の区域区分図 (急傾斜地の崩壊に伴う土石等の堆積により 建築物の地上部に作用すると想定される力)	土砂災害防止法施行令第二条の基準に該当する区域		N 縮尺 1:1,000	自然現象の種類	急傾斜地の崩壊	箇所番号	II-5442
	土砂災害防止法施行令第三条の基準に該当する区域			告示番号	警戒区域:千葉県告示 第156号 特別警戒区域:千葉県告示 第157号	箇所名	上佐久間9
	それ以外の区域		告示年月日	平成26年3月18日	所在地	千葉県安房郡鋸南町上佐久間	