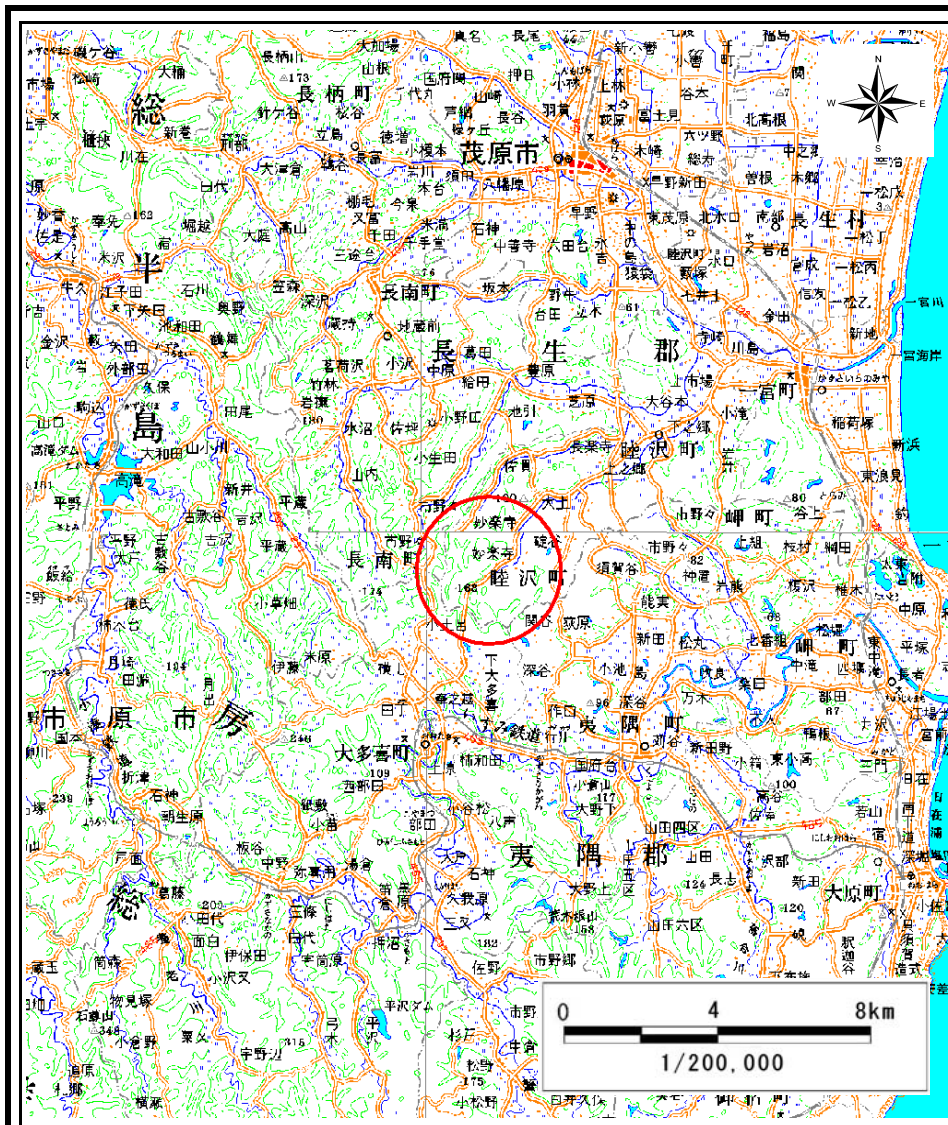
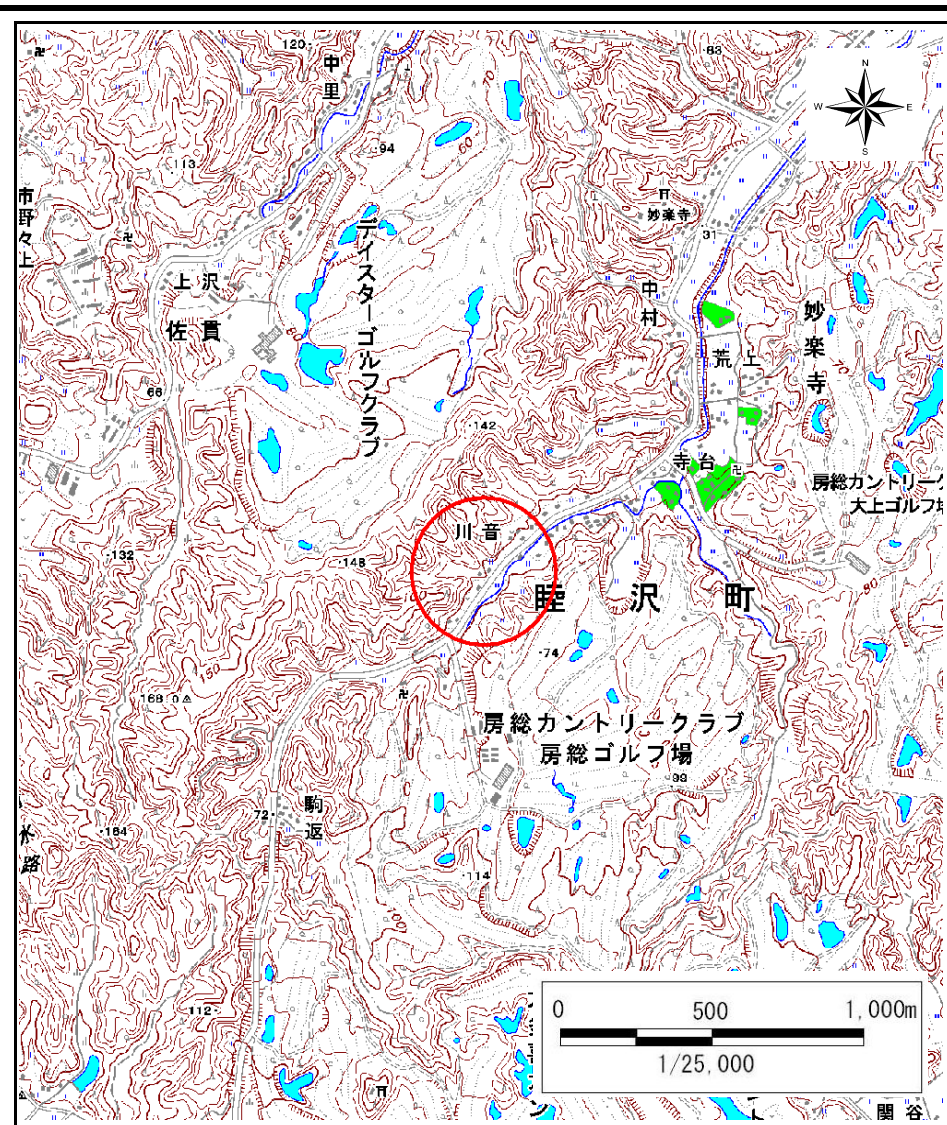


土砂災害警戒区域等の指定の告示に係る図書(様式1)



(1/200,000)



(1/25,000)

様式1(急)

土砂災害警戒区域・土砂災害特別警戒区域
位置図

自然現象の種類

箇所番号

箇所名

所在地

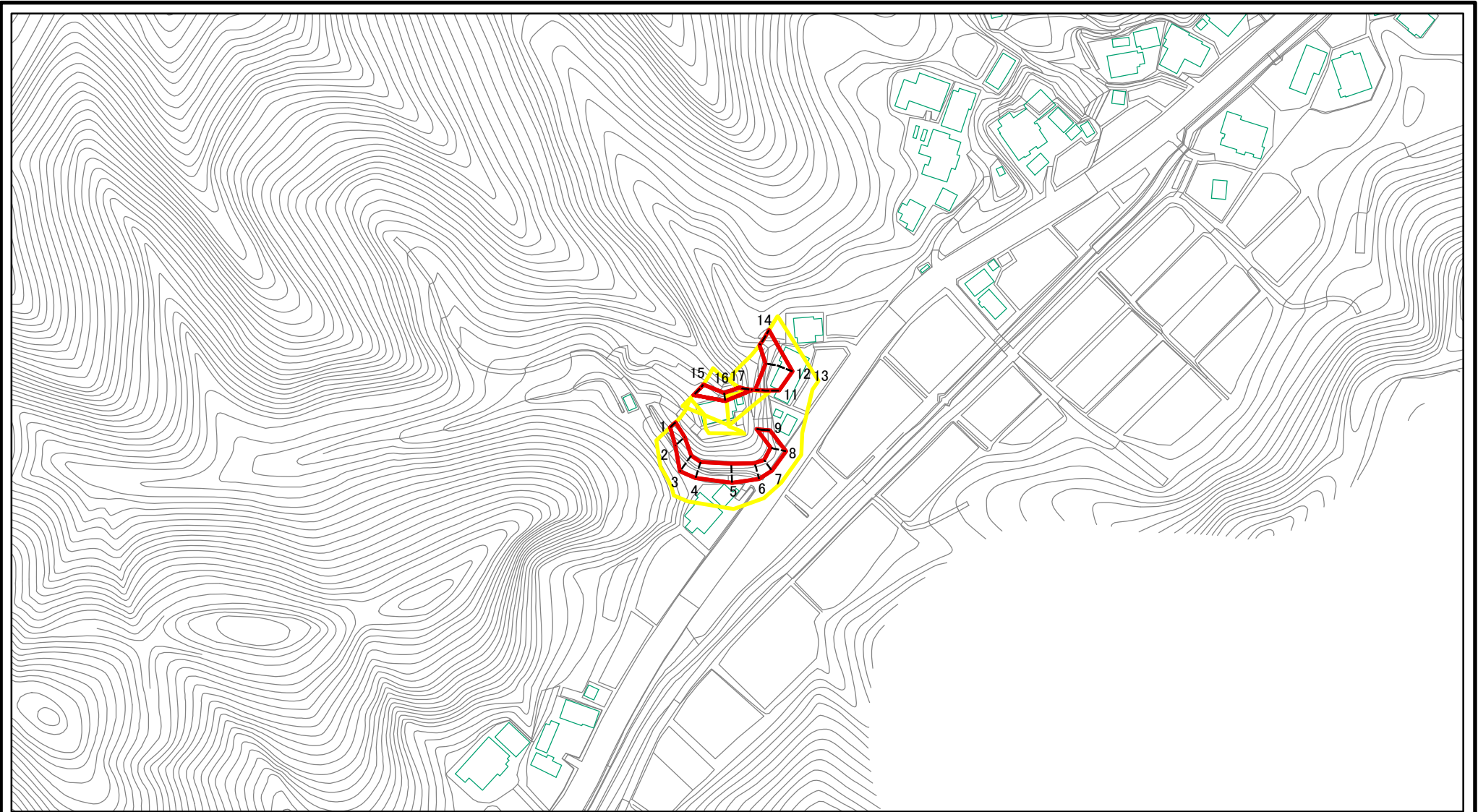
急傾斜地の崩壊

Ⅱ-3304

妙楽寺18

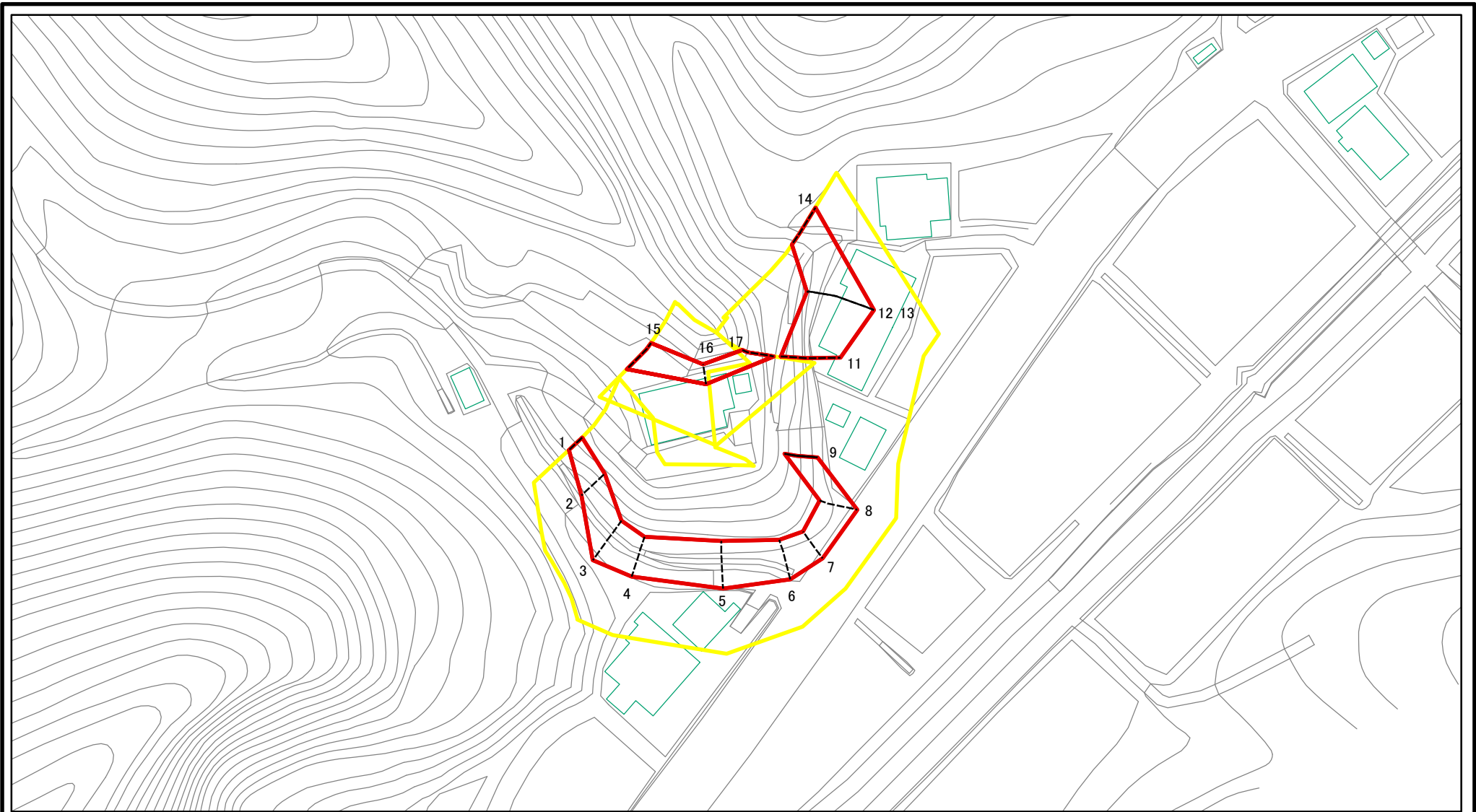
千葉県長生郡睦沢町妙楽寺

土砂災害警戒区域等の指定の告示に係る図書(様式2)



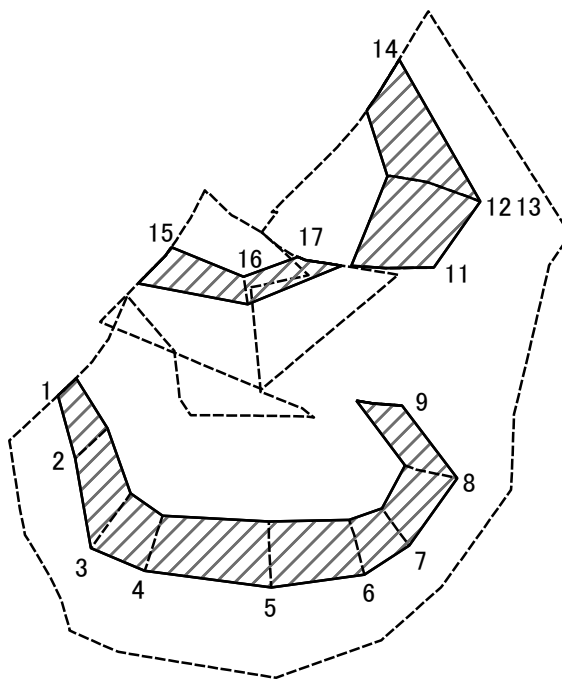
様式2(急) 土砂災害警戒区域・土砂災害特別警戒区域 区域図	土砂災害防止法施行令第二条の基準に該当する区域		N 縮尺 1:2,500	自然現象の種類	急傾斜地の崩壊	箇所番号	II-3304
	土砂災害防止法施行令第三条の基準に該当する区域			告示番号	千葉県告示第427号 千葉県告示第428号	箇所名	妙楽寺18
	土石等の(移動)高さが1m以下の場合、土石等の移動による力が100kN/mを超える区域		告示年月日	平成26年 6月 13日	所在地	千葉県長生郡睦沢町妙楽寺	
	土石等の堆積の高さが3mを超える区域						
それ以外の区域							

土砂災害警戒区域等の指定の告示に係る図書(様式2)参考図

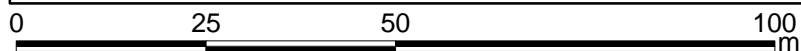


様式2(急) 土砂災害警戒区域・土砂災害特別警戒区域 区域図(参考図)	土砂災害防止法施行令第二条の基準に該当する区域		N 縮尺 1:1,000	自然現象の種類	急傾斜地の崩壊	箇所番号	II-3304
	土砂災害防止法施行令第三条の基準に該当する区域			告示番号	千葉県告示第427号 千葉県告示第428号	箇所名	妙楽寺18
	土砂等の(移動)高さが1m以下の場合、土砂等の移動による力が100kN/m ² を超える区域		告示年月日	平成26年 6月13日	所在地	千葉県長生郡睦沢町妙楽寺	
	土砂等の堆積の高さが3mを超える区域						

土砂災害警戒区域等の指定の告示に係る図書(様式2-1)

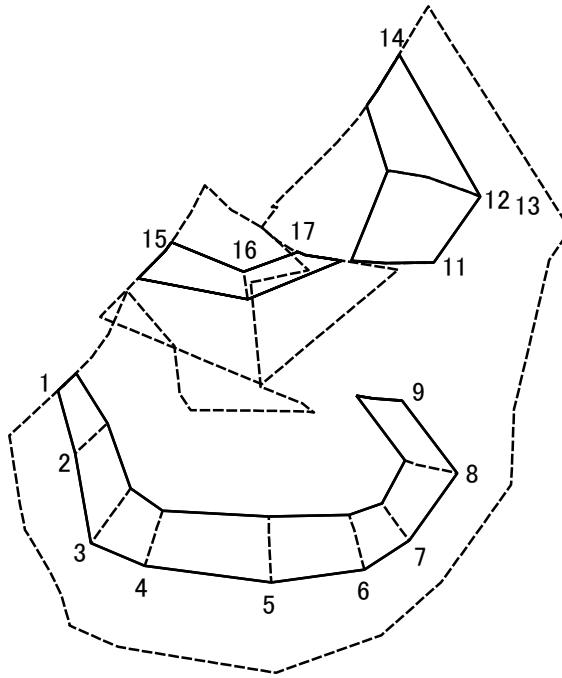


図中の数字は区域の区分番号を表す

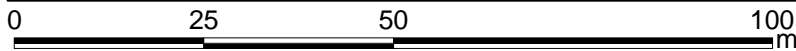


様式2-1(急) 土砂災害特別警戒区域の区域区分図 (急傾斜地の崩壊に伴う土石などの移動により 建築物の地上部に作用すると想定される力) <力区分:移動>	土砂災害防止法施行令第二条の基準に該当する区域			N 縮尺 1:1,000	自然現象の種類	急傾斜地の崩壊	箇所番号	II-3304
	土砂災害防止法施行令第三条の基準に該当する区域	土石等の(移動)高さが1m以下の場合、土石等の移動による力が100kN/m ² を超える区域			告示番号	千葉県告示第427号 千葉県告示第428号	箇所名	妙楽寺18
		それ以外の区域			告示年月日	平成26年 6月13日	所在地	千葉県長生郡睦沢町妙楽寺

土砂災害警戒区域等の指定の告示に係る図書(様式2-2)



図中の数字は区域の区分番号を表す



様式2-2(急)
土砂災害特別警戒区域の区域区分図
(急傾斜地の崩壊に伴う土石などの堆積により
建築物の地上部に作用すると想定される力)
<力区分: 堆積>

土砂災害防止法施行令第二条の基準に該当する区域	
土砂災害防止法施行令第三条の基準に該当する区域	
それ以外の区域	

N
縮尺
1:1,000

自然現象の種類	急傾斜地の崩壊	箇所番号	II-3304
告示番号	千葉県告示第427号 千葉県告示第428号	箇所名	妙楽寺18
告示年月日	平成26年 6月 13日	所在地	千葉県長生郡睦沢町妙楽寺

