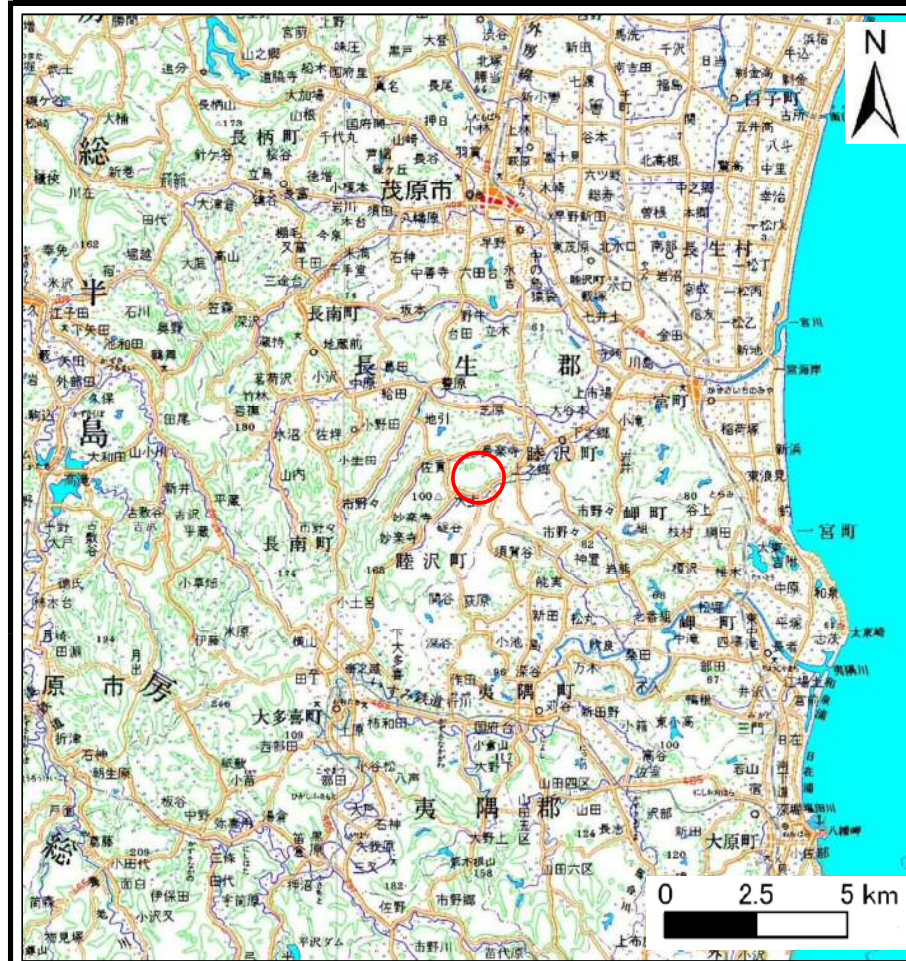
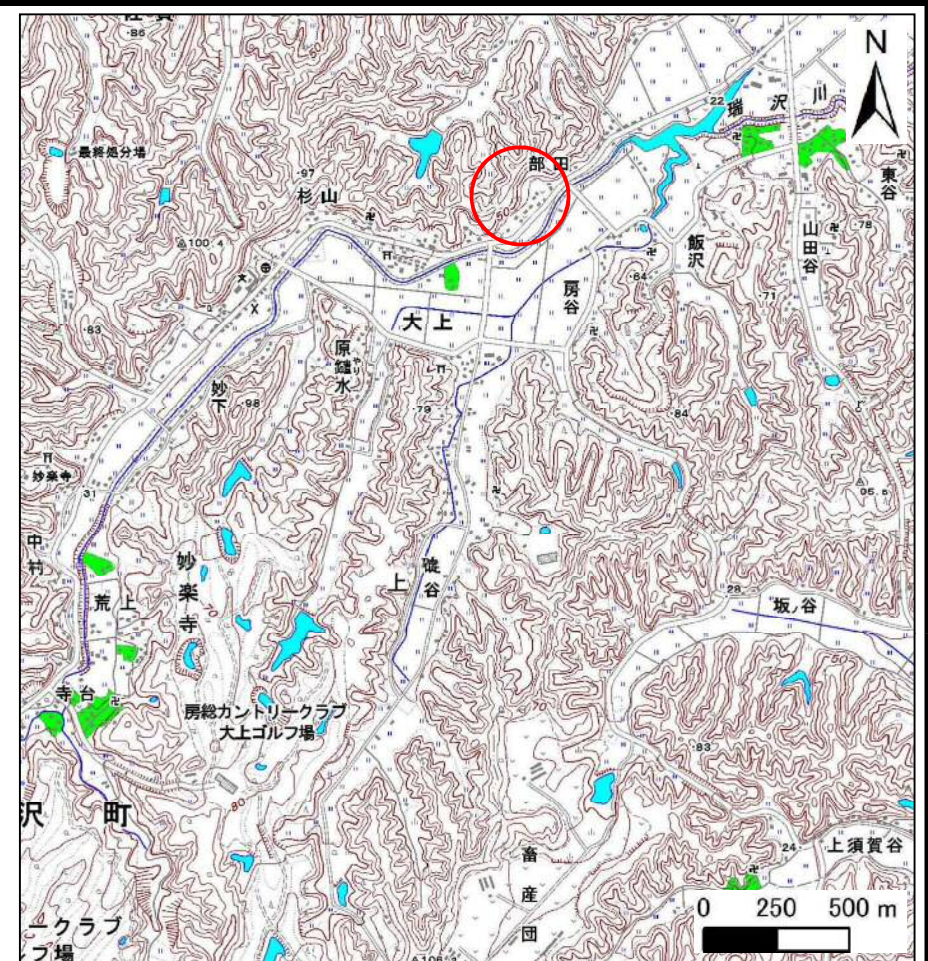


## 土砂災害警戒区域等の指定の告示に係る図書(様式1)



(1/200,000)

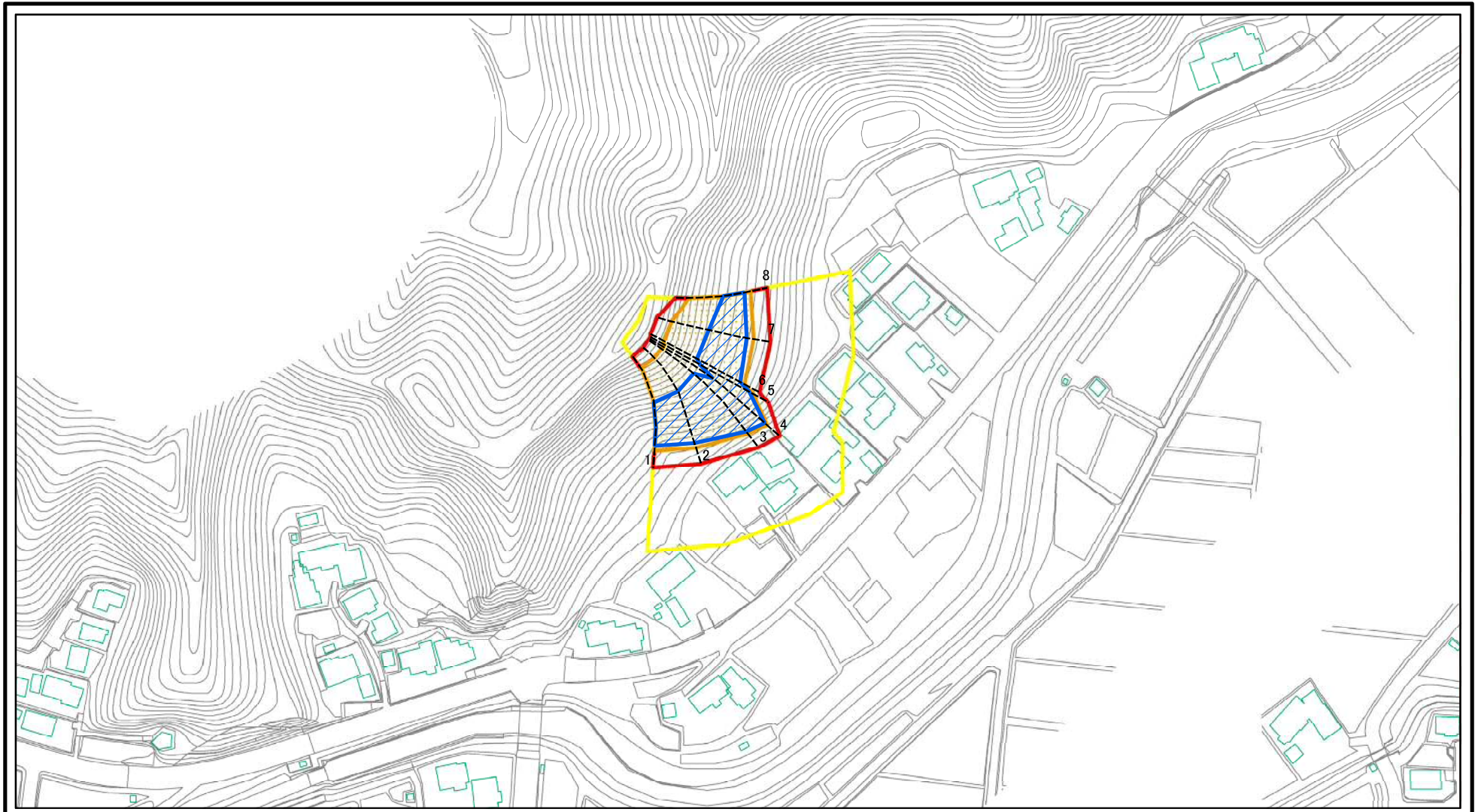


(1/25,000)

様式1(急) 土砂災害警戒区域・土砂災害特別警戒区域 位置図	自然現象の種類	急傾斜地の崩壊
	箇所番号	II-3236
	箇所名	大上8
	所在地	長生郡睦沢町大上

この地図は、国土地理院長の承認を得て、同院発行の数値地図20000(地図画像)及び数値地図2500(地図画像)を複製したものである。(承認番号 平25情複、第727号)

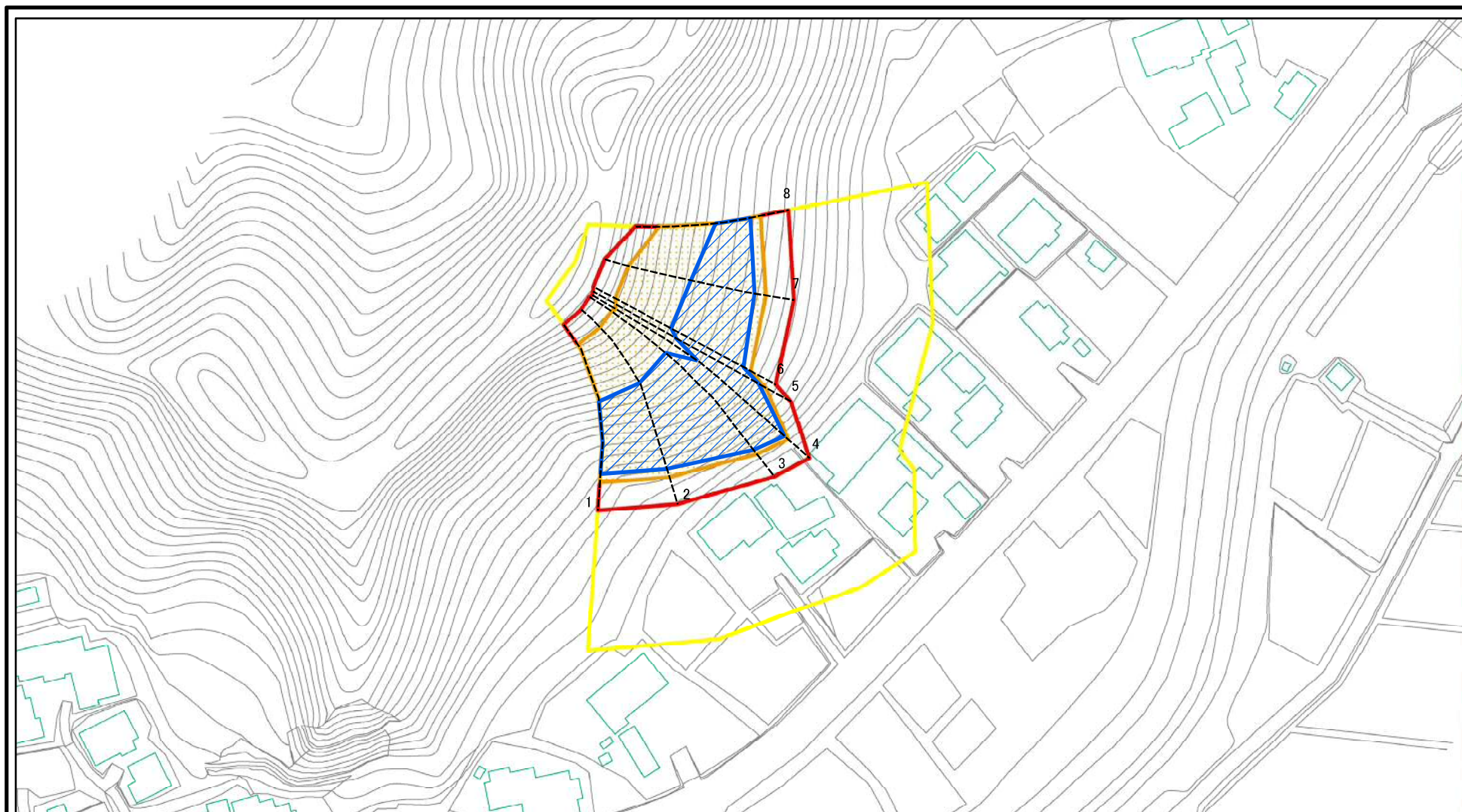
# 土砂災害警戒区域等の指定の告示に係る図書(様式2)



図中の数字は横断測線番号を示す

<b>様式2(急)</b> <b>土砂災害警戒区域・土砂災害特別警戒区域</b> <b>区域図</b>	土砂災害防止法施行令第二条の基準に該当する区域		N	自然現象の種類	急傾斜地の崩壊	箇所番号	II-3236	
	土砂災害防止法施行令第三条の基準に該当する区域			縮尺	告示番号	千葉県告示第639号 千葉県告示第640号	箇所名	大上8
	土砂等の(移動)高さが1m以下の場合、土砂等の移動による力が100kN/mを超える区域		1:2,500	告示年月日	平成28年12月27日	所在地	長生郡睦沢町大上	
	土砂等の堆積の高さが3mを超える区域							
それ以外の区域								

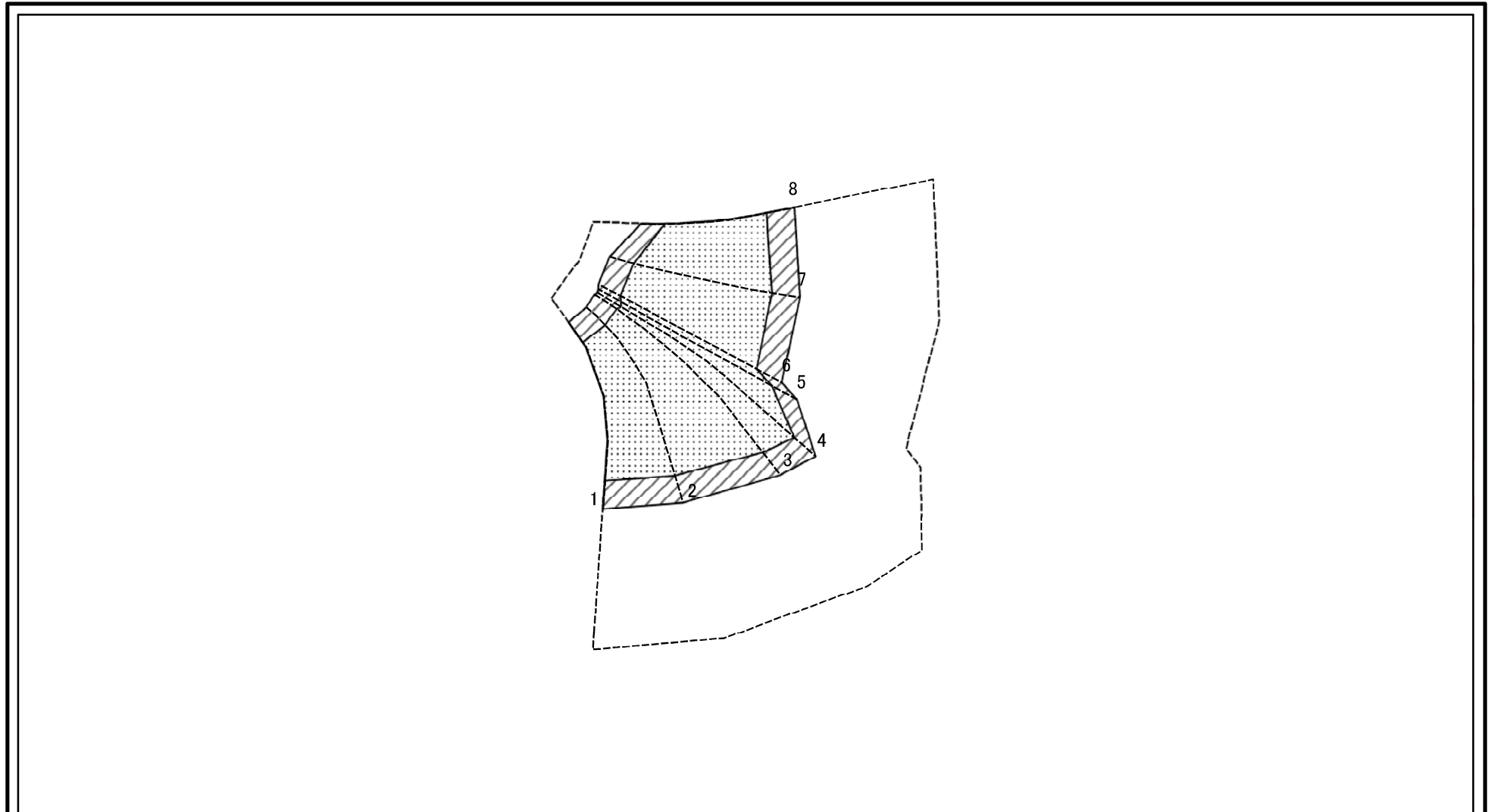
# 土砂災害警戒区域等の指定の告示に係る図書(様式2)参考図



図中の数字は横断測線番号を示す

<b>様式2(急)</b> 土砂災害警戒区域・土砂災害特別警戒区域 区域図(参考図)	土砂災害防止法施行令第二条の基準に該当する区域		N 縮尺 1:1,500	自然現象の種類	急傾斜地の崩壊	箇所番号	II-3236
	土砂災害防止法施行令第三条の基準に該当する区域	  		告示番号	千葉県告示第639号 千葉県告示第640号	箇所名	大上8
	それ以外の区域			告示年月日	平成28年12月27日	所在地	長生郡睦沢町大上

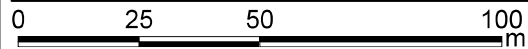
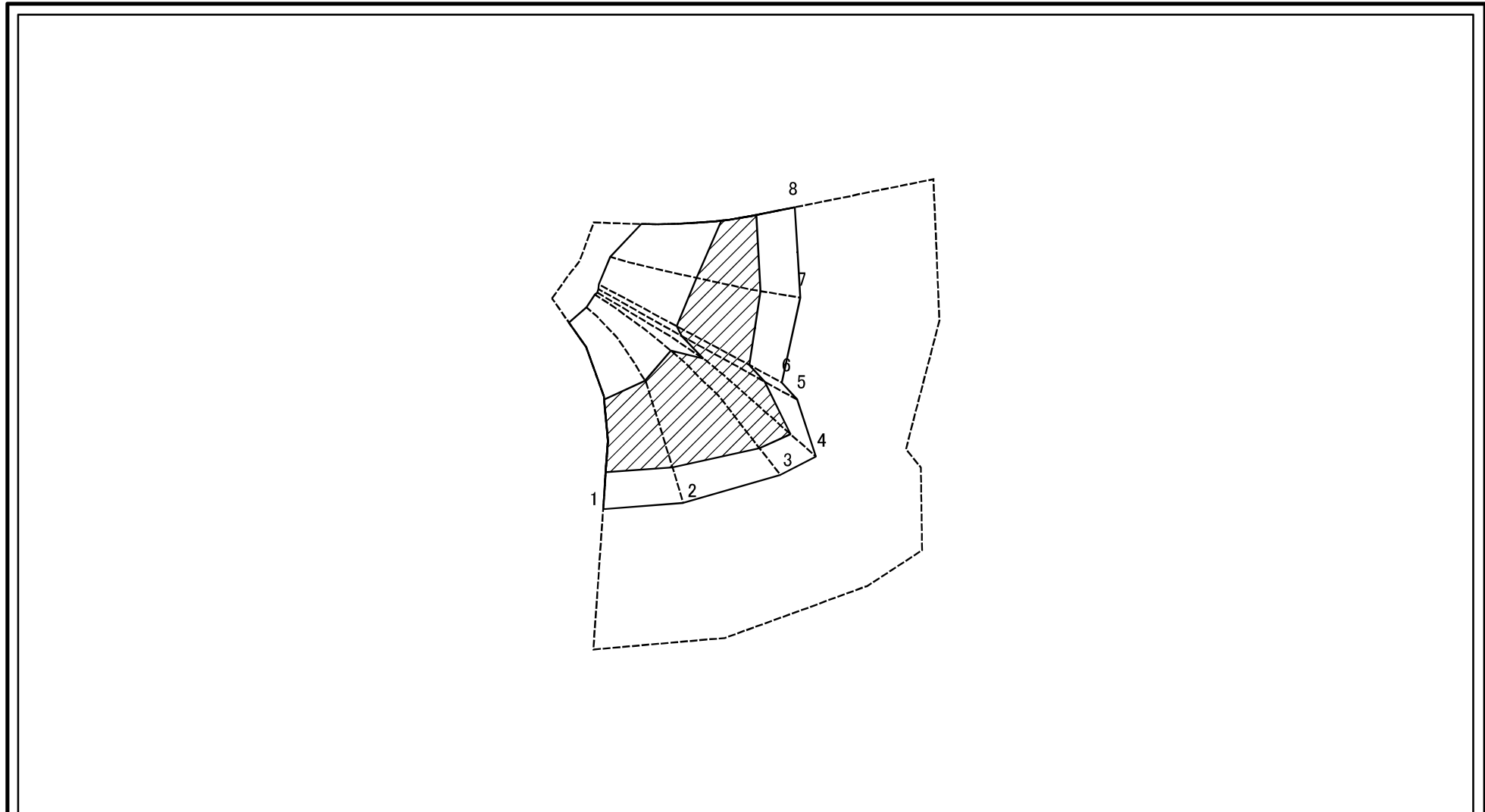
# 土砂災害警戒区域等の指定の告示に係る図書(様式2-1)



図中の数字は横断測線番号を示す

様式2-1(急) 土砂災害特別警戒区域の区域区分図 (急傾斜地の崩壊に伴う土石などの移動により建築物の地上部に作用すると想定される力)〈力区分:移動〉	土砂災害防止法施行令第二条の基準に該当する区域		N 縮尺 1:1,500	自然現象の種類	急傾斜地の崩壊	箇所番号	II-3236
	土砂災害防止法施行令第三条の基準に該当する区域			告示番号	千葉県告示第639号 千葉県告示第640号	箇所名	大上8
	それ以外の区域		告示年月日	平成28年12月27日	所在地	長生郡睦沢町大上	

# 土砂災害警戒区域等の指定の告示に係る図書(様式2-2)



図中の数字は横断測線番号を示す

様式2-2(急) 土砂災害特別警戒区域の区域区分図 (急傾斜地の崩壊に伴う土石などの堆積により建築物の地上部に作用すると想定される力)〈力区分:堆積〉	土砂災害防止法施行令第二条の基準に該当する区域		N 縮尺 1:1,500	自然現象の種類	急傾斜地の崩壊	箇所番号	II-3236
	土砂災害防止法施行令第三条の基準に該当する区域			告示番号	千葉県告示第639号 千葉県告示第640号	箇所名	大上8
	それ以外の区域			告示年月日	平成28年12月27日	所在地	長生郡睦沢町大上

