

給 与 等 に 関 す る 報 告 資 料

人 事 統 計 に 関 す る 報 告

職 種 別 民 間 給 与 実 態 調 査

職 員 給 与 と 民 間 給 与 と の 比 較

生 計 費 関 係

労 働 経 済 指 標

目 次

給与等に関する報告資料の説明	5
----------------	---

1 令和5年人事統計に関する報告

第1表 職員の給料表別人員、平均年齢及び平均経験年数	10
第2表 職員の給料表別、学歴別及び性別人員構成比	11
第3表 職員の平均給与月額等	12
第4表 職員の扶養手当の支給状況	14
第5表 職員の管理職手当の支給状況	14
第6表 職員の単身赴任手当の支給状況	14
第7表 職員の住居手当の支給状況	15
第8表 職員の通勤手当の支給状況	15
第9表 職員の給料表別、級別、号給別人員分布、平均給料月額及び平均年齢	16
第10表 暫定再任用職員の適用給料表別、級別人員	37

2 令和5年職種別民間給与実態調査

第11表 産業別、企業規模別調査事業所数	40
第12表 民間における初任給の改定状況	40
第13表 職種別、学歴別初任給	41
第14表 民間における家族手当の支給状況	42
第15表 民間における在宅勤務関連手当の支給状況	42
第16表 民間における特別給の支給状況	43
第17表 民間における冬季賞与の考課査定分の配分状況	43
第18表 民間における給与改定の状況	43
第19表 民間における定期昇給の実施状況	44
第20表 民間における定年制の状況	44
第21表 定年年齢を60歳から引き上げた事業所における一定年齢到達を理由とした 給与減額の状況	44
第22表 定年年齢を60歳から引き上げた事業所のうち、60歳で給与を減額している 事業所における60歳を超える従業員の年間給与水準	44

第23表 企業規模別、職種別、学歴別民間給与額等	45
その1 給与比較の対象職種	45
その2 給与比較の対象外職種	61
〈参考〉 職員給与と民間給与との比較における役職の対応関係	62

3 職員給与と民間給与との比較

第24表 職員給与と民間給与との比較	64
--------------------	----

4 生計費関係

令和5年4月の標準生計費算定方法	66
第25表 千葉市における費目別、世帯人員別標準生計費（令和5年4月）	66

5 労働経済指標

第26表 労働経済指標	68
-------------	----

給与等に関する報告資料の説明

今回の報告の基礎となった人事統計に関する報告、職種別民間給与実態調査及び職員給与と民間給与との比較の概要は次のとおりである。

第1 令和5年人事統計に関する報告

1 調査の目的と時期

この調査は、地方公務員法第8条第1項の規定により、職員の給与の実態を明らかにするとともに、民間給与と比較するための資料を得ることを目的として、令和5年4月現在における職員の給与及びこれに関連する事項を調査したものである。

2 調査対象

職員の給与に関する条例第1条の2に規定する職員（企業職員、単純な労務に雇用される者を除く県の一般職の職員及び県費負担教職員）

3 調査事項

学歴、年齢、性別、経験年数、適用給料表、職務の級、給料月額、給料の調整額、地域手当、扶養手当及びその他の月額の手当等

4 集計

集計作業は、総務部人事課及び警察本部警務部警務課に依頼し、本委員会において合算した。

第2 令和5年職種別民間給与実態調査

1 調査の目的と時期

この調査は、職員の給与を検討するため、令和5年4月現在における本県の民間給与の実態を本委員会と千葉市人事委員会及び人事院等が共同して調査したものである。調査期間は次のとおりである。

令和5年4月24日（月）～同年6月16日（金）

2 調査の範囲

(1) 調査対象事業所

全産業の企業規模50人以上で、かつ、事業所規模50人以上の本県の民間事業所
1,918事業所

(2) 調査対象職種

76職種（行政職相当職種22職種 その他の職種54職種）

3 調査対象の抽出

(1) 標本事業所の抽出

上記2の(1)に記載した事業所を産業、規模等により26層（うち千葉市10層、その他県内地域16層）に層化し、これらの層から382事業所（うち千葉市99事業所、その他県内地域283事業所）を無作為に抽出し、実地調査を行った。

調査の完結した事業所は322事業所で、第11表のとおりである。

(2) 従業員の抽出

初任給関係以外の調査職種については、これに該当する従業員が多数に上るときは、抽出した従業員について調査を行った。

なお、臨時の従業員及び役員は全て除外した。

4 調査事項

事業所単位に調査する事項については、事業所票(1)及び事業所票(2)により、従業員別に調査する事項については、初任給調査票及び個人票により実施した。

(1) 事業所票(1)

給与、賞与及び臨時給与等の支払状況

(2) 事業所票(2)

家族手当等の支給状況、給与改定等の状況等

(3) 初任給調査票

職種別、学歴別の初任給月額

(4) 個人票

職種別、年齢別、学歴別のきまって支給する給与、時間外手当及び通勤手当

5 集 計

(1) 調査実人員

初任給関係641人（行政職に相当する調査実人員564人）、初任給関係以外の調査職種11,270人（行政職に相当する調査実人員9,919人。なお、調査職種該当者（母集団）の推定数は106,444人であり、行政職に相当するものは、76,814人である。）

(2) 総計及び平均の算出に際しては、母集団に還元して行った。

（調査の状況）

調査対象事業所	1,918事業所
標本事業所	382事業所
調査の完結した事業所	322事業所（調査完了率85.2%）
調査実人員	11,911人 〔 初任給関係 641人 初任給関係以外の調査職種 11,270人 〕

第3 職員給与と民間給与との比較

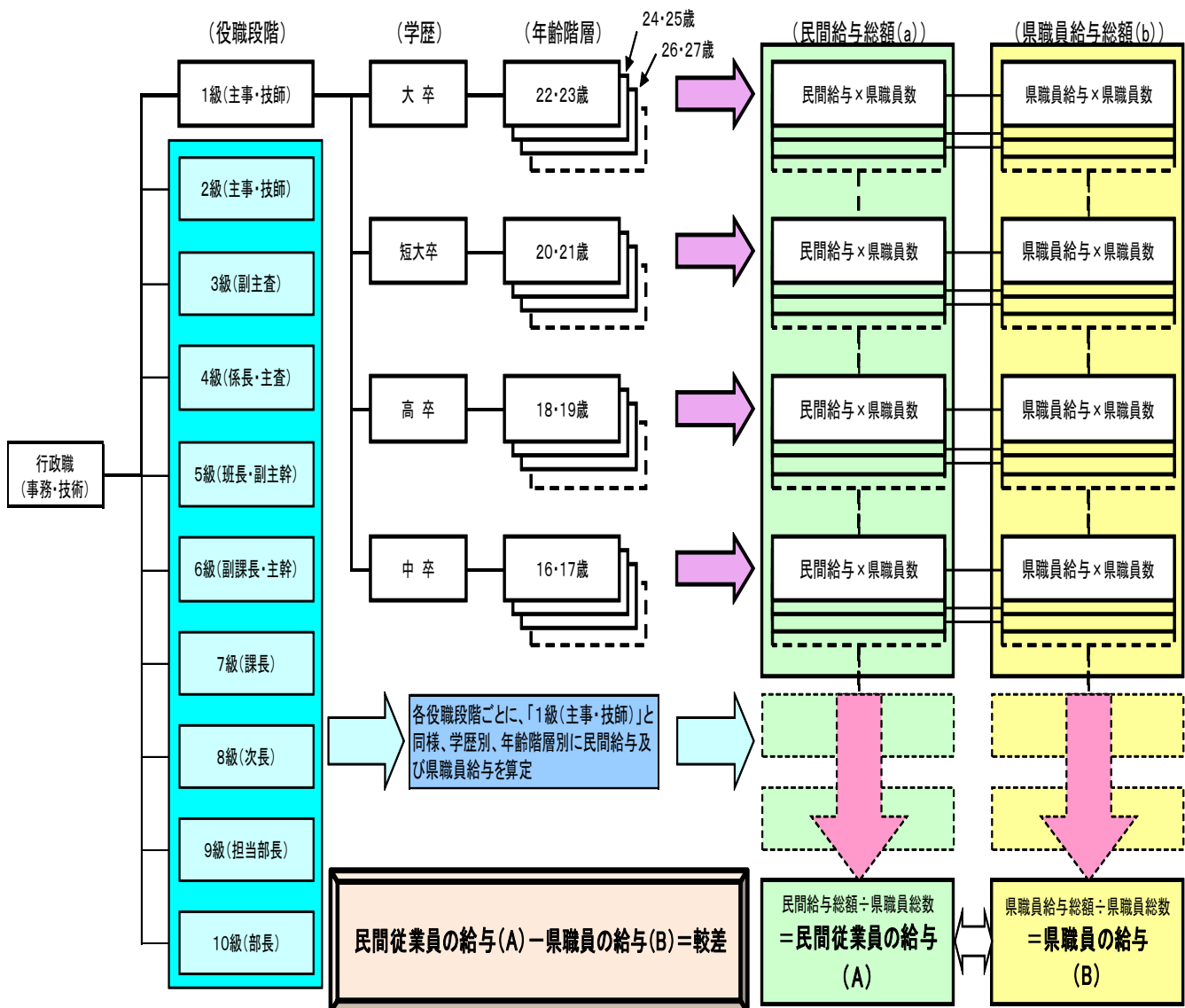
上記第1及び第2の資料に基づき、本県における行政職と民間におけるこれに相当する事務・技術関係職種の給与を、職務階層別、学歴別及び年齢別にラスパイレス方式により比較した。

< 参考 >

職員給与と民間給与との比較(ラスパイルス方式)

職員給与と民間給与との比較においては、個々の本県職員に民間の給与額を支給したとすれば、これに要する支給総額(a)が、現に支払っている支給総額(b)に比べてどの程度の差があるかを算出しています。

具体的には、以下のとおり、役職段階別、学歴別及び年齢階層別の県職員の平均給与と、これと条件を同じくする民間の平均給与のそれぞれに県職員数を乗じた総額を算出し、両者の水準を比較しています。



令和5年人事統計に関する報告
(職員給与関係)

第1表 職員の給料表別人員、平均年齢及び平均経験年数

(令和5年人事統計に関する報告)

給料表		区分	適用人員	平均年齢	平均経験年数
			人	歳	年
全給料表			51,683	38.4	16.0
一般職員	行政職給料表		9,755	38.8	16.8
	研究職給料表		358	42.1	17.9
	医療職給料表(一)		18	57.6	31.6
	医療職給料表(二)		457	40.1	16.0
	医療職給料表(三)		206	38.4	14.4
	海事職給料表		34	42.7	22.1
	福祉職給料表		218	32.7	10.1
	特定任期付職員給料表		3	56.3	—
	第1号任期付研究員給料表		0	—	—
	第2号任期付研究員給料表		0	—	—
計			11,049	38.8	16.7
教育職員	教育職給料表(一)		81	49.4	24.4
	教育職給料表(二)		29,703	38.6	15.5
	計		29,784	38.6	15.6
警察官	公安職給料表		10,850	37.5	16.8

(注) 1 暫定再任用職員等は含まれていない(以下第9表までにおいて同じ。)

2 全給料表欄の平均経験年数には、特定任期付職員及び任期付研究員は含まれていない。

3 教育職給料表(一)は大学に勤務する職員、教育職給料表(二)は高等学校、義務教育学校、中学校、小学校等に勤務する職員である(第2表、第9表及び第10表において同じ。)

第2表 職員の給料表別、学歴別及び性別人員構成比

(令和5年人事統計に関する報告)

区分 給料表	計	学歴別人員構成比				性別人員構成比	
		大学卒	短大卒	高校卒	中学卒	男	女
	%	%	%	%	%	%	%
全給料表	100.0	76.8	7.5	15.7	0.0	57.9	42.1
行政職給料表	100.0	63.1	12.3	24.6	0.0	61.4	38.6
研究職給料表	100.0	98.6	1.1	0.3	-	71.5	28.5
医療職給料表(一)	100.0	100.0	-	-	-	66.7	33.3
医療職給料表(二)	100.0	79.2	20.8	-	-	34.8	65.2
医療職給料表(三)	100.0	75.2	24.8	-	-	10.7	89.3
海事職給料表	100.0	14.7	52.9	32.4	-	97.1	2.9
福祉職給料表	100.0	68.4	26.1	5.5	-	40.8	59.2
特定任期付職員給料表	100.0	100.0	-	-	-	100.0	-
第1号任期付研究員給料表	-	-	-	-	-	-	-
第2号任期付研究員給料表	-	-	-	-	-	-	-
教育職給料表(一)	100.0	79.0	19.8	1.2	-	35.8	64.2
教育職給料表(二)	100.0	93.1	6.6	0.3	-	46.5	53.5
公安職給料表	100.0	44.3	4.3	51.3	0.1	87.6	12.4

(注) 大学卒には修士課程及び博士課程修了者を、短大卒には高等専門学校卒業者を含む。

第3表 職員の平均給与月額等

職員の 区分	年 月	職員数	平均年齢	平均経験年数		
					給料の月額	扶養手当
	年 月	人	歳	年	円	円
一般職員	04. 4	11,043	39.0	16.9	306,168	6,010
	05. 4	11,049	38.8	16.7	305,794	5,948
うち 行政職員	04. 4	9,735	39.0	17.0	303,054	6,043
	05. 4	9,755	38.8	16.8	302,636	5,977
教育職員	04. 4	29,949	39.0	15.9	349,378	5,988
	05. 4	29,784	38.6	15.6	349,536	6,068
警察官	04. 4	10,849	37.4	16.7	326,341	11,217
	05. 4	10,850	37.5	16.8	328,547	11,308
計	04. 4	51,841	38.7	16.3	335,353	7,087
	05. 4	51,683	38.4	16.0	335,778	7,142

- (注) 1 行政職員とは行政職給料表の適用を受ける職員を、教育職員とは教育職給料表の適用を受ける職員を、警
職員をいう(本年度の新規学卒の採用者を含む。)
- 2 平均給与月額については、民間給与との比較の対象としているものであり、通勤手当及び時間外勤務手当等
- 3 給料の月額には、給料の調整額、教職調整額及び給料表の切替えに伴う経過措置額が含まれており、その

(令和5年人事統計に関する報告)

平 均 給 与 月 額					
管理職手当	地域手当	住居手当	その他	合 計	対前年同月比
円	円	円	円	円	%
9,505	29,728	7,390	1,434	360,235	
9,595	29,701	7,429	1,426	359,893	99.9
9,721	29,402	7,303	1,428	356,951	
9,804	29,365	7,354	1,402	356,538	99.9
4,895	33,154	6,877	5,877	406,169	
4,824	33,169	7,010	5,839	406,446	100.1
2,145	31,258	5,249	313	376,523	
2,139	31,477	5,132	309	378,912	100.6
5,301	32,028	6,646	3,765	390,180	
5,280	32,072	6,705	3,737	390,714	100.1

察官とは公安職給料表の適用を受ける職員をいい、一般職員とは教育職員及び警察官以外の

の勤務した実績に応じて支給される手当は含まない。

他は、初任給調整手当、単身赴任手当(基礎額)等である。

第4表 職員の扶養手当の支給状況

(令和5年人事統計に関する報告)

扶養親族数	該当職員数	配偶者を有する者		配偶者を有しない者
		配偶者に対する扶養手当を受けている者	配偶者に対する扶養手当を受けていない者	
1人	6,305 人	1,708 人	4,054 人	543 人
2人	6,759	2,132	4,452	175
3人	4,028	2,692	1,297	39
4人	1,003	870	130	3
5人	139	125	14	0
6人以上	19	16	3	0
計	18,253	7,543	9,950	760

手当受給者1人当たり 平均手当月額	20,223円
----------------------	---------

(注) この表でいう扶養親族は、扶養手当の支給対象となっているものである。

第5表 職員の管理職手当の支給状況

(令和5年人事統計に関する報告)

区分 組織	一種	二種	三種	四種	五種	六種	七種	八種	受給者計	手当受給者 1人当たり 平均手当月額
	知事部局	部長	次長	課長	副課長 主幹			主席 研究員		
教育委員会	教育次長 部長	次長	課長	副課長 主幹 校長	副校長	教頭	県立学校 の事務 主幹	県立学校 の事務長		
警察本部		参事官	課長 警察署長	管理官 副署長						
受給者	28	149	372	2,039	32	1,212	65	143	4,040	67,550

(注) 1 組織、職名については、主なものを記載している。

2 警察本部の職員のうち、警視正以上の職員については、国家公務員であるため含まれない。

第6表 職員の単身赴任手当の支給状況

(令和5年人事統計に関する報告)

区分	職員の住居と配偶者の住居との間の交通距離											受給者計	手当受給者 1人当たり 平均手当月額
	100km 未満	100km 以上 300km 未満	300km 以上 500km 未満	500km 以上 700km 未満	700km 以上 900km 未満	900km 以上 1,100km 未満	1,100km 以上 1,300km 未満	1,300km 以上 1,500km 未満	1,500km 以上 2,000km 未満	2,000km 以上 2,500km 未満	2,500km 以上		
受給者	106	12	0	1	0	0	0	0	0	0	0	119	31,008

第7表 職員の住居手当の支給状況

(令和5年人事統計に関する報告)

区 分		受 給 者 数
受 給 者 計		13,139 人
手当月額		9
11,000円未満の受給者		
11,000円以上28,000円未満の受給者		5,169
28,000円の受給者		7,961
手当受給者1人当たり平均手当月額		26,373 円

単身赴任者の配偶者の 居住する借家・借間	受 給 者	手当受給者1人当たり 平均手当月額
	2 人	13,250 円

第8表 職員の通勤手当の支給状況

(令和5年人事統計に関する報告)

区 分		職 員 数
受 給 者	交通機関等のみ利用者	13,610 人
	交通用具のみ使用者	32,538
	交通機関等・交通用具併用者	1,393
	小 計	47,541
非 受 給 者		4,142
計		51,683
手当受給者1人当たり平均手当月額		10,753 円
交通用具のみ使用者1人当たり平均手当月額		9,146

第9表 職員の給料表別、級別、号給別人員分布、平均給料月額及び平均年齢

行政職給料表

(他の給料表の適用を受けない全ての職員に適用)

(令和5年人事統計に関する報告)

職務の級 標準的公 職務 号給	1級	2級	3級	4級	5級	6級	7級	8級	9級	10級
	主事・技師	主事・技師	副主査	係長・主査	班長・ 副主幹	副課長・ 主幹	課長	次長	担当部長	部長
	人	人	人	人	人	人	人	人	人	人
1										3
2										1
3										
4										3
5										
6		2								
7		1								
8		4								
9	55	69								
10	3	40								
11	5	19	1							
12	1	10	1							
13	51	69	5						3	
14	3	55	7						5	
15	7	30	25						7	
16	3	34	38							
17	102	63	23						1	
18	11	58	23							
19	13	61	37							
20	8	51	31							
21	100	64	48							1
22	15	64	37	1				2		
23	17	75	40	1			1	3		
24	5	44	48	1				1	1	
25	75	57	44	2				5		
26	32	47	40	7			1			
27	39	54	49	4		1			8	
28	17	53	42	4					4	
29	207	67	53	5				11		
30	43	54	51	10			1	9		
31	45	52	59	10			7	6		
32	20	27	67	13			12	11		
33	175	57	60	21			17	7		
34	45	41	47	28	1		12	4		
35	42	48	51	23	1		18	4		
36	19	27	61	16	1		25	2		
37	180	31	46	14			25			
38	65	28	50	25			8			
39	65	21	42	14	3		9	2		
40	47	15	49	22	2	1	21			
41	76	17	29	23	5	2	20			
42	28	14	34	20	5		18			
43	56	13	33	16	4		4			
44	40	6	24	28	5		5			
45	62	5	31	30	8	1	3			
46	24	4	35	32	7	1	4			
47	23	4	17	36	7	1	2			
48	32	2	37	28	9	4	5			
49	52	3	22	34	13	7	8			
50	19		25	37	9	4	3			
51	14	2	18	26	11	5	2			
52	11		19	23	9	10	2			
53	24		26	29	19	28	2			
54	13		15	30	19	40				
55	16		14	24	26	78				
56	11		11	27	16	48	1			
57	24		10	13	17	36	1			
58	11		15	23	18	38				
59	8		17	17	17	44	1			
60	13		10	22	24	38				
61	17		8	12	25	33	1			
62	10		9	15	13	28				
63	13	1	17	24	19	40				
64	9		9	17	18	37				
65	8		3	10	24	19				
66	8		12	22	15	29				
67	6		8	12	13	39				
68	6	1	11	18	24	20				
69	5			14	30	23				
70	7		5	9	20	28				
71	6		5	11	19	14				
72	5		3	14	28	16				

職務の級 標準的公 職務 号給	1級	2級	3級	4級	5級	6級	7級	8級	9級	10級	全級
	主事・技師	主事・技師	副主査	係長・主査	班長・ 副主幹	副課長・ 主幹	課長	次長	担当部長	部長	
	人	人	人	人	人	人	人	人	人	人	人
73	6		3	14	42	12					
74	6		5	11	39	21					
75	6		5	9	35	16					
76	3		8	10	38	14					
77	3		8	7	39	17					
78	1		5	9	46	14					
79	4		2	9	35	10					
80	1		2	11	38	13					
81	4		5	11	38	11					
82	6		2	16	44	10					
83	4		2	13	36	6					
84	3			22	54	4					
85	6		2	8	36	40					
86	1			26	40						
87			2	25	44						
88	5		3	16	41						
89	1		1	22	34						
90	1		1	22	49						
91	1		1	22	37						
92			1	17	39						
93	22		1	17	245						
94			1	12							
95			1	13							
96			1	9							
97				94							
98											
99											
100											
101											
102											
103											
104											
105											
106											
107											
108			1								
109			1								
110											
111											
112											
113			1								
114											
115											
116											
117											
118											
119											
120											
121											
122											
123											
124											
125											
人員計	2,256	1,564	1,772	1,362	1,553	901	240	82	17	8	9,755
級別構成比	23.1%	16.0%	18.2%	14.0%	15.9%	9.2%	2.5%	0.8%	0.2%	0.1%	100.0%
平均給料月額	200,684	235,830	288,494	359,891	387,335	404,601	432,904	459,241	498,324	530,200	301,723
平均年齢	25.8	29.6	36.6	45.6	50.9	53.6	54.9	56.9	56.1	57.1	38.8

(注) 1 各級内の太実線は、当該級の最高号給の位置を示し、該当人員0の号給は空欄とした。
2 人員計1の号給は空欄とした。
3 上記1、2の注は、以下第9表の各表において同じである。

公安職給料表 (警察官である職員に適用)

職務の級 標準的な 職務 另給	1級	2級	3級	4級	5級	6級	7級	8級	9級
	巡査 人	巡査長 人	主任 人	係長 人	課長補佐 人	課長代理 人	課長・ 副署長 人	課長・署長 人	部長・ 参事官 人
1									
2									
3									
4				1					
5									
6									
7									
8									
9								1	
10									
11									
12									
13	79								
14	26								
15	37								
16	64								
17	17								
18	21								
19	9		1						
20	108		6						
21	29		1						
22	41		7						
23	14		3						
24	70	1	15						
25	22	3	2						
26	34	33	7						
27	18	32	2						
28	106	193	31						
29	153	36	5	1					
30	69	39	17	1					
31	36	31	3	1					
32	204	140	25	4	1				
33	39	28	10	1					1
34	36	44	37	4	1				9
35	13	30	21	1					1
36	15	141	102	3	2				3
37	7	30	26	3					
38	11	56	62	10					4
39	3	31	27	2					11
40	3	125	85	16					4
41	11	33	33	3					1
42	1	50	71	16	3				
43	2	26	45	5	1				1
44	6	118	95	10	3				4
45	4	22	37	4					11
46	1	32	83	12	4				
47	1	12	47	11	2				
48	3	16	94	22	2			1	
49		8	40	12	2			4	
50	6	8	86	16	3			2	
51	1	7	36	8				4	
52	2	7	101	24	1	1		5	
53	1	3	39	22	1	2	1	21	
54	1	5	71	18	8	3		6	
55	1	3	44	10	1		16	5	
56		2	87	40	9	2	1	1	
57	2	1	43	16	2	1	7	7	
58		7	71	37	11	3	7	2	
59	1	2	47	20	6	2	9	3	
60		1	69	46	16	9	8	6	
61			40	23	18	6	14	52	
62		3	60	55	19	11	7		
63			44	29	20	3	5		
64		2	64	69	30	7	4		
65			35	32	38	8	8		
66			60	74	30	12	7		
67			23	49	35	11	15		
68			63	79	21	13	5		
69	1		33	45	33	3	13		
70		1	57	87	38	10	5		
71			22	49	24	11	9		
72			56	96	25	12	5		
73			26	62	35	5	9		
74			34	94	21	10	6		
75			20	67	18	15	4		
76			27	91	27	12	3		

職務の級 標準的な 職務 身給	1級	2級	3級	4級	5級	6級	7級	8級	9級	
	巡査 人	巡査長 人	主任 人	係長 人	課長補佐 人	課長代理 人	課長・ 副署長 人	課長・署長 人	部長・ 参事官 人	
77			17	53	20	6	6			
78			28	81	18	10				
79			12	62	22	6	3			
80			11	90	25	10	3			
81			11	62	26	10	2			
82			11	86	26	12	3			
83			5	55	31	8	3			
84			10	76	26	10	1			
85			4	66	34	5	4			
86			5	102	26	10				
87			6	56	23	16				
88			8	73	36	17				
89			6	49	23	12				
90			3	65	21	15				
91			3	42	17	26				
92			2	55	24	12				
93			2	45	17	111				
94				51	23					
95			3	43	20					
96			5	39	28					
97			2	27	213					
98			2	44						
99				31						
100			1	35						
101			2	30						
102				36						
103				22						
104			1	28						
105				26						
106				16						
107				24						
108				12						
109				21						
110				12						
111				23						
112				16						
113				20						
114				22						
115				27						
116				14						
117				21						
118				25						
119				28						
120				18						
121				20						
122				22						
123				26						
124				22						
125				240						
126										
127										
128										
129										
130										
131										
132										
133										
134										
135										
136										
137										
138										
139										
140										
141										
142										
143										
144										
145										
										全級
人員計	人 1,329	人 1,362	人 2,558	人 3,560	人 1,210	人 468	人 193	人 120	人 50	人 10,850
級別構成比	% 12.2	% 12.6	% 23.6	% 32.8	% 11.1	% 4.3	% 1.8	% 1.1	% 0.5	% 100.0
平均給料月額	円 220,950	円 252,923	円 291,917	円 371,710	円 409,599	円 421,780	円 435,642	円 453,268	円 474,102	円 328,416
平均年齢	歳 22.0	歳 26.6	歳 33.2	歳 43.4	歳 49.4	歳 49.2	歳 51.7	歳 53.3	歳 56.4	歳 37.5

教育職給料表(一) (大学に勤務する学長、教授、准教授、講師、助教、助手その他の職員で人事委員会規則で定めるものに適用)

職務の級 標準的な 職務 昇給	1級	2級	3級	4級
	助教	講師	准教授	教授
1				
2				
3				
4				
5				
6				
7				
8				
9				
10				
11				
12				
13				
14				
15				
16				
17				
18				
19				
20				
21				
22				
23				
24				
25				1
26				
27				1
28				
29				
30		2		1
31		1		
32		1	1	
33	1			1
34				
35	1			
36				1
37		1		
38				
39				
40				1
41				2
42		1		
43		2		2
44		2		
45	1		1	4
46				1
47				2
48				2
49				
50	1			
51		1		
52	1			1
53			1	
54	1	1		1
55	4	1	1	
56				1
57		1	1	
58			1	
59			1	1
60				1
61				1
62	1	1		
63	1		1	
64				
65	1		2	1
66	2	1		
67		1	1	
68				

職務の級 標準的な 職務 身給	1 級	2 級	3 級	4 級	
	助教	講師	准教授	教授	
69	人	人	人	人	
70	1				
71					
72			1		
73	1		1		
74	1				
75					
76					
77					
78			1		
79		1			
80	1				
81			1		
82			1		
83			1		
84					
85					
86					
87					
88					
89			1		
90					
91					
92					
93					
94					
95					
96					
97					
98					
99					
100					
101					
102					
103					
104					
105					
106					
107					
108					
109					
110					
111					
112					
113					
114					
115					
116					
117					
118					
119					
120					
121					
122					
123					
124					
125					
126					
127					
128					
129					
					全 級
人員計	人 19	人 18	人 18	人 26	人 81
級別構成比	% 23.5	% 22.2	% 22.2	% 32.1	% 100.0
平均給料月額	円 327,732	円 376,367	円 436,111	円 500,296	円 418,015
平均年齢	歳 40.7	歳 45.7	歳 51.7	歳 56.7	歳 49.4

教育職給料表 (二)

(高等学校、義務教育学校、中学校、小学校及びこれらに準ずるもので人事委員会の指定するものに勤務する校長、副校長、教頭、主幹教諭、教諭、養護教諭、栄養教諭、助教諭、実習助手その他の職員で人事委員会規則で定めるものに適用)

身給	職務の級		標準的な職務	
	1級	2級	3級	4級
	助教諭・実習助手	教諭	主幹教諭	副校長・教頭
	人	人	人	人
1				
2				
3				
4				
5	2			
6				
7		3		
8				
9				
10		8		
11				
12	1			
13	4			
14		1		
15	1	10		
16		1		
17	2	578		
18				
19	1	56		1
20		9		2
21	6	710		6
22		5		42
23	3	80		78
24		22		109
25	6	673	1	111
26		27		114
27	1	86		107
28	2	44		92
29	3	670		58
30	3	48	1	54
31	5	146		55
32	1	69		40
33	5	681	1	28
34	1	95		25
35	5	139		18
36		81		23
37	3	603		17
38	1	128	1	22
39	5	220		11
40	3	148	2	11
41	7	364	1	6
42		118	2	5
43	3	366	1	1
44	1	191	1	1
45	7	302		2
46	6	158	1	
47	6	391	2	1
48	3	204	6	3
49	2	29	1	3
50		25	1	6
51	1	64	1	6
52	2	277	1	5
53	8	167	1	4
54	3	354	1	6
55	7	267	2	4
56	4	257	3	12
57	3	202	7	10
58	2	421	3	7
59	7	273	3	18
60	4	260	2	13
61	3	207	4	14
62	8	427	4	11
63	4	264	2	6
64	9	223	4	13
65		234	4	24
66	1	386	3	20
67	13	268	9	29
68	8	267	3	29
69	2	29	2	23
70	9	60	2	31
71	3	212	2	25
72	8	340	1	17
73	4	279	2	21
74	8	242	3	14
75	4	256		21
76	5	392	1	38
77	2	246	3	31
78		242	3	57
79	2	227		46
80	8	290	3	46
81	4	236	3	27
82	4	204	4	56
83	11	183	7	72
84	6	274	1	35

職級の級 標準的な 職務 身給	1級	2級	3級	4級	5級	全級
	助教諭・実習助手	教諭	主幹教諭	副校長・教頭	校長	
	人	人	人	人	人	人
85	8	191	7	16		
86	10	126	5	53		
87	5	160		50		
88	5	154	2	49		
89	2	155	2	17		
90	2	195		37		
91		187	3	39		
92	3	222	1	33		
93	7	196	2	27		
94	5	222	1	33		
95	6	202	1	31		
96	7	191	4	19		
97	2	174	5	7		
98	8	191	5	21		
99	3	177	7	7		
100	8	159	6	5		
101	1	158	13	13		
102		195	8			
103		171	4			
104	5	154	3			
105	6	145	6			
106	8	162	8			
107	4	150	3			
108	4	151	7			
109	6	97	26			
110	4	89				
111	3	93				
112	2	94				
113		92				
114	3	105				
115	1	110				
116	4	109				
117	3	99				
118		116				
119	1	113				
120	3	101				
121		90				
122	3	61				
123	1	47				
124	3	49				
125		51				
126		57				
127		65				
128		74				
129		74				
130		85				
131	3	72				
132		63				
133	1	59				
134	3	53				
135	1	80				
136	1	75				
137	1	1				
138	2	69				
139		68				
140	3	59				
141	1	51				
142	1	68				
143	1	73				
144		80				
145	1	77				
146		82				
147	2	119				
148	1	127				
149	1	142				
150	1	178				
151		236				
152	1	274				
153		330				
154		382				
155		379				
156		389				
157		331				
158		276				
159		171				
160	1	109				
161		164				
人員計	438	26,715	245	1,263	1,042	29,703
級別構成比	1.5%	89.9%	0.8%	4.3%	3.5%	100.0%
平均給料月額	275,836	327,282	397,757	423,170	442,143	335,212
平均年齢	37.7	37.3	47.8	49.5	56.7	38.6

(注) 平均給料月額には、給料表の備考欄による加算額及び給料表の切替えに伴う経過措置額を含む。

研究職給料表

(研究所等で人事委員会の指定するものに勤務し、試験研究又は調査研究業務に従事する職員で人事委員会規則で定めるものに適用)

職務の級 標準的な 職務 号給	1級	2級	3級	4級	5級
	技師	研究員	上席研究員	次長・主席研究員・ 主任上席研究員	所長
	人	人	人	人	人
1					
2					
3					
4					
5		5	1		
6			2		
7					
8					
9		6			
10		1			
11			3		
12					
13		7	5		
14		1			
15		4	3		
16			3		
17			1		
18		1			
19		1			
20		1	3		
21		4	3		
22		1	4		
23		2	4		
24		2	4		
25		6	1		
26		3	1		
27		1	2		
28		3	4		
29		3	3		
30		4	4		
31		2	1		
32		1	2		
33		4	2		4
34		3	3		
35		3	6		
36			3		1
37		3	2		1
38		1	1		
39		1	3		
40			2		
41			1		
42					
43		3	1		
44			2		
45			1	1	
46				1	
47			2		
48		1			
49			1		
50			2		
51		2	2		
52				1	
53			1		
54		1	3		
55		1	5		
56		1	5	3	
57		2	2	2	
58			4		
59			1	4	
60			3	1	
61		1	3		
62			2		
63			3		
64			2		
65			1	3	
66				2	
67			1	3	
68			2		

職務の級 標準的な 職務 号給	1級	2級	3級	4級	5級	全級
	技師	研究員	上席研究員	次長・主席研究員・ 主任上席研究員	所長	
	人	人	人	人	人	人
69				2		
70			1	1		
71		1	1	4		
72				3		
73				1		
74				1		
75						
76				2		
77			1	1		
78			1	2		
79				1		
80			1	1		
81				89		
82						
83						
84			2			
85						
86						
87						
88			2			
89			1			
90						
91						
92						
93						
94						
95						
96						
97						
98						
99						
100						
101						
102						
103						
104						
105						
106						
107						
108						
109						
110						
111						
112						
113						
114						
115						
116						
117						
118						
119						
120						
121						
人員計	- 人	87 人	136 人	129 人	6 人	358 人
級別構成比	- %	24.3 %	38.0 %	36.0 %	1.7 %	100.0 %
平均給料月額	- 円	257,868 円	353,871 円	440,463 円	473,733 円	363,752 円
平均年齢	- 歳	28.4 歳	39.1 歳	53.9 歳	57.8 歳	42.1 歳

医療職給料表（一）（保健所等に勤務する医師及び歯科医師で人事委員会規則で定めるものに適用）

職務の級 標準的な 職務 号給	1級	2級	3級	4級
	医師	主任医師	センター長	センター長
1	人	人	人	人
2				
3				
4				
5				
6				
7				
8				
9				
10				
11				
12				
13				
14				
15				
16				
17				
18				
19				
20				
21				
22				
23				
24				
25				
26				
27				
28				
29				
30				
31				
32			1	
33				
34				
35				
36				
37				
38				
39				
40				
41				
42				
43				
44				1
45				
46				1
47				1
48				1
49				
50				
51				
52				
53				
54			1	
55				1
56				
57				1
58				
59			1	
60				2
61				
62				1
63				
64				1

職務の級 標準的な 職務 号給	1 級	2 級	3 級	4 級	全 級
	医師	主任医師	センター長	センター長	
65	人	人	人	人	2
66					
67					
68					
69					
70					
71					
72					
73					
74					
75					
76					
77					
78					
79					
80					
81					
82					
83					
84					
85					
86					
87					
88					
89			2		
90					
91					
92					
93					
94					
95					
96					
97					
人員計	人 1	-	人 5	人 12	人 18
級別構成比	% 5.5	-	% 27.8	% 66.7	% 100.0
平均給料月額	円 X	-	円 516,080	円 563,600	円 538,372
平均年齢	歳 X	-	歳 51.6	歳 62.3	歳 57.6

(注) Xの箇所については適用人員が1名であるため、記載しない。

医療職給料表(二)

(保健所、家畜保健衛生所等に勤務する薬剤師、獣医師、栄養士その他の職員で
人事委員会規則で定めるものに適用)

職務の級 標準的な 職務 号給	1級	2級	3級	4級	5級	6級	7級	8級
	技師	技師	主任技師	専門員	上席専門員	次長・課長	所長	所長
	人	人	人	人	人	人	人	人
1								
2								
3								
4								
5								
6								
7								
8								
9								
10								
11								
12								
13								
14								
15		5						
16		1						
17		11						
18		4						
19		4						
20								
21		6						
22			1	1	1			
23		1	3					
24								
25	1	4	1	2				
26	1	4		2				
27	3	4	2	1	1			
28	1	2	2	1	2			
29	1	6	1	3	1			
30	2	2	1	2				
31		1	2					
32		2	2	5	3	1		
33	1	5	2	1	1			
34		2		1	4			
35	1	6	2	4	2			
36		3	4	4	1			
37		4	1	2		1		
38		2	1	2	1	1		
39		5	2	2	3	3		
40		4	2	1	2	2		
41	2	4		4	1	1		
42			1	2	4	2		
43		3	1	4	2	2		
44			1	1	1	1		
45		3		3		1		
46		1		3	2	2		
47		1	1	6	2			
48		2		1	3			
49		2	2	3	3	1		
50		3		1	4	3		
51		1		1	1	3		
52					3	1		
53	1	2		4		3		
54		2	3			1		
55		1	1		2	1		
56	1		1	3	4	1		
57	1	2		1	1	1		
58					1	2		
59				1	1			
60		1		1		1		
61		2		1	2	3		
62				1	1	1		
63		1		1	1			
64		1		2		1		

職務の級 標準的な 職務 号給	1級	2級	3級	4級	5級	6級	7級	8級	
	技師	技師	主任技師	専門員	上席専門員	次長・課長	所長	所長	
65	人	人	人	人	人	人	人	人	
66				1	1	1			
67			1	2					
68		1			1	1			
69				1					
70	1			1	1	1			
71	1			1		2			
72					1				
73						49			
74				1	1				
75									
76									
77					1				
78					3				
79									
80				1					
81				1	2				
82									
83					1				
84					1				
85	1				10				
86		1							
87									
88									
89									
90									
91									
92									
93									
94									
95									
96									
97				2					
98									
99									
100									
101									
102									
103									
104									
105		5							
106									
107									
108									
109									
110									
111									
112									
113									
人員計	人 19	人 127	人 40	人 90	人 84	人 95	人 1	人 1	人 457
級別構成比	% 4.2	% 27.8	% 8.7	% 19.7	% 18.4	% 20.8	% 0.2	% 0.2	% 100.0
平均給料月額	円 211,868	円 241,041	円 274,198	円 314,409	円 365,580	円 404,745	円 X	円 X	円 314,963
平均年齢	歳 28.7	歳 31.3	歳 34.3	歳 39.2	歳 45.4	歳 52.2	歳 X	歳 X	歳 40.1
									全 級

(注) Xの箇所については適用人員が1名であるため、記載しない。

医療職給料表(三) (保健所等に勤務する保健師、助産師、看護師、准看護師その他の職員で人事委員会規則で定めるものに適用)

職員の級 標準的な職務 昇給	1級	2級	3級	4級	5級	6級	7級
	准看護師 人	保健師・看護師 人	主任保健師・ 主任看護師 人	主査 人	副主幹 人	課長 人	課長 人
1							
2							
3							
4							
5							
6							
7							
8							
9							
10							
11							
12							
13		1					
14							
15							
16							
17		11					
18							
19		1					
20		1					
21		6					
22		2					
23							
24							
25		9		2			
26		1	2				
27		1					
28				2			
29		4		1			
30		1	1	1			
31		1					
32				1			
33		4	1	1			
34		1					
35		4	1				
36				1			
37		4	3				
38		2					
39		1		1			
40		1		1			
41		2					
42							
43		2	1				
44		1				1	
45		2				1	
46			1	3			
47		2	1			1	
48		1		2			
49		2	2	4			
50		1		2			
51		2		1			
52				2			
53		1	2	3	1		
54		1	1	3			
55		2					
56		2		2			
57		2		1			
58		1					
59				2			
60					1		
61				1			
62							
63			1	1	1		
64		2	1				
65							
66				1			
67		2			1		
68				1	1		
69		1					
70		1					
71			1				
72		1	1				
73		2					
74							
75					2		
76			1				
77							
78				2	1		
79							
80							

職務の級 標準的な職務 身給	1級	2級	3級	4級	5級	6級	7級	全級
	准看護師 人	保健師・看護師 人	主任保健師・ 主任看護師 人	主査 人	副主幹 人	課長 人	課長 人	
81				2	1			
82					1			
83				2	1			
84				1				
85			1		1			
86								
87		1						
88		1		2	1			
89								
90				2				
91								
92								
93		1		2	11			
94								
95		1						
96								
97								
98				1				
99								
100				1				
101								
102								
103								
104								
105								
106		1						
107				1				
108				1				
109								
110								
111								
112								
113				3				
114								
115								
116								
117								
118								
119		1						
120		2						
121								
122								
123								
124								
125								
126								
127								
128								
129								
130								
131								
132								
133								
134								
135								
136								
137								
138								
139								
140								
141								
142								
143								
144								
145								
146								
147								
148								
149								
150								
151								
152								
153								
154								
155								
156								
157								
人員計	- 人	97 人	22 人	60 人	24 人	3 人	- 人	206 人
級別構成比	- %	47.1 %	10.7 %	29.1 %	11.6 %	1.5 %	- %	100.0 %
平均給料月額	- 円	254,713 円	298,800 円	336,755 円	387,500 円	411,967 円	- 円	301,078 円
平均年齢	- 歳	30.7 歳	38.7 歳	44.2 歳	53.0 歳	55.0 歳	- 歳	38.4 歳

海事職給料表

(船舶に乗り組む職員で人事委員会規則で定めるものに適用)

号給	職務の級	1級	2級	3級	4級	5級
	標準的な職務	航海士・機関士	一等航海士・一等機関士	一等航海士・一等機関士	船長・機関長	船長・機関長
1		人	人	人	人	人
2						
3						
4						
5						
6						
7				1		
8						
9						
10			1			
11						
12						
13						
14						
15				1		
16						
17			1			
18						
19			1			
20						
21						
22						
23						
24				1		
25						
26						
27						
28						
29						
30				2		
31						
32						
33		1				
34						
35						
36						
37						
38						
39						
40				1		
41				1	1	
42						
43						
44						
45					1	
46						
47						
48						
49						
50					1	
51						
52						
53						
54						
55						
56						
57						
58					1	
59						
60						
61				1	1	
62						
63					1	
64					1	

職務の級 標準的な 職務 号給	1級	2級	3級	4級	5級	
	航海士・機関士	一等航海士・一等機関士	一等航海士・一等機関士	船長・機関長	船長・機関長	
	人	人	人	人	人	
65						
66	1					
67						
68				1		
69						
70				2		
71				1		
72						
73				1		
74						
75						
76						
77						
78						
79						
80						
81						
82						
83						
84						
85						
86						
87						
88				1		
89				7		
90						
91						
92						
93						
94						
95						
96						
97						
98						
99						
100						
101			1			
						全級
人員計	人 2	人 3	人 9	人 20	人 -	人 34
級別構成比	% 5.9	% 8.8	% 26.5	% 58.8	% -	% 100.0
平均給料月額	円 253,800	円 260,500	円 332,189	円 422,825	円 -	円 374,568
平均年齢	歳 33.0	歳 25.0	歳 37.0	歳 48.9	歳 -	歳 42.7

福祉職給料表

(児童福祉施設等で人事委員会の指定するものに勤務し、入所者の指導、保育、介護等の業務に従事する職員で人事委員会規則で定めるものに適用)

職務の級 標準的な 職務 身給	1級	2級	3級	4級	5級	6級
	児童指導員・ 保育士	児童指導員・ 保育士	児童指導員・ 保育士	課長・上席児童指導 員・上席保育士	次長	次長
	人	人	人	人	人	人
1						
2						
3						
4						
5						
6						
7						
8						
9						
10						
11						
12						
13			2			
14			2			
15	3					
16		1				
17		4				
18						
19		2				
20	1	2				
21	1	2				
22						
23	7					
24						
25	11	4				
26	1	2				
27	8	3				
28	3		2			
29	13	2		1		
30	2					
31	4	2		1		
32	3					
33	9	1				
34	2	3				
35	6	1		1		
36	1	2				
37		3		3		
38	1			1	2	
39	3	1				
40	1	3				
41		1		1	1	
42	1	1				
43	4					
44	1	2			2	
45	1	2				
46	1	2			1	
47	1	1			1	
48	1	2		1	2	
49	1	1			1	
50	3	1				
51				1	1	
52	1				1	
53	1			1	3	
54					2	
55	2					
56				1		
57						
58					1	
59						
60	1				2	
61					2	
62						
63	1				1	
64					1	
65	1				1	
66	1					
67						
68						
69	1			1		
70						
71				1		
72						
73					1	
74						
75	1				1	
76						
77						
78				1		
79						
80						

職務の級 標準的な 職務 昇給	1級	2級	3級	4級	5級	6級	全級
	児童指導員・ 保育士	児童指導員・ 保育士	児童指導員・ 保育士	課長・上席児童指導 員・上席保育士	次長	次長	
	人	人	人	人	人	人	人
81	1						
82							
83				1			
84							
85				1			
86							
87							
88							
89				1			
90				1			
91							
92							
93							
94							
95				1			
96				2			
97				6			
98							
99							
100							
101							
102							
103							
104							
105							
106							
107							
108							
109							
110							
111							
112							
113							
114							
115							
116							
117							
118							
119							
120							
121							
122							
123							
124							
125							
126							
127							
128							
129							
130							
131							
132							
133							
134							
135							
136							
137							
138							
139							
140							
141							
142							
143							
144							
145							
146							
147							
148							
149							
150							
151							
152							
153							
人員計	105	55	17	40	1	-	218
級別構成比	48.2	25.2	7.8	18.3	0.5	-	100.0
平均給料月額	210,438	257,631	316,288	376,003	X	-	261,852
平均年齢	26.3	31.1	40.8	47.7	X	-	32.7

(注) Xの箇所については適用人員が1名であるため、記載しない。

特定任期付職員給料表

(高度の専門的な知識経験又は優れた識見を一定の期間活用して遂行することが特に必要とされる業務に従事する職員に適用)

号 給	人 員
1	人
2	
3	
4	
5	3
6	
7	
人員計	3

第1号任期付研究員給料表

(招へいされて高度の専門的な知識を必要とする研究業務に従事する職員に適用)

号 給	人 員
1	人
2	
3	
4	
5	
6	
人員計	0

第2号任期付研究員給料表

(先導的役割を担う有為な研究者となるために必要な能力のかん養に資する研究業務に従事する職員に適用)

号 給	人 員
1	人
2	
3	
人員計	0

第10表 暫定再任用職員の適用給料表別、級別人員

その1 フルタイム勤務職員

(令和5年人事統計に関する報告)

給料表		級										
		計	1	2	3	4	5	6	7	8	9	10
一般職員	行政職給料表	293			16	133	142	2				
	研究職給料表	37			15	22						
	医療職給料表(二)	26				3	3	20				
	医療職給料表(三)	6				5	1					
	海事職給料表	5				5						
	福祉職給料表	3			1	2						
教育職員	教育職給料表(二)	2,344	2	2,279		4	59					
警察官	公安職給料表	193				65	77	43	4	4		
給料表計		2,907										
60歳		763										
61歳		678										
62歳		649										
63歳		473										
64歳		344										

(注) 該当人員0の級は空欄とした(その2において同じ。)

その2 短時間勤務職員

(令和5年人事統計に関する報告)

給料表		級										
		計	1	2	3	4	5	6	7	8	9	10
一般職員	行政職給料表	158			8	59	91					
	研究職給料表	12			3	9						
	医療職給料表(二)	5					1	4				
	医療職給料表(三)	2				1	1					
	海事職給料表	0										
	福祉職給料表	1				1						
教育職員	教育職給料表(二)	563		563								
警察官	公安職給料表	0										
給料表計		741										
60歳		103										
61歳		126										
62歳		145										
63歳		166										
64歳		201										

令和5年職種別民間給与実態調査
(民間給与関係)

第11表 産業別、企業規模別調査事業所数

(令和5年職種別民間給与実態調査)

産業	企業規模					
	規模計	3,000人以上	1,000人以上 3,000人未満	500人以上 1,000人未満	100人以上 500人未満	50人以上 100人未満
産業計	事業所 322	事業所 59	事業所 37	事業所 51	事業所 123	事業所 52
農業，林業，漁業	1	—	—	—	—	1
鉱業，採石業，砂利採取業，建設業	14	4	2	1	1	6
製造業	110	9	16	17	46	22
電気・ガス・熱供給・水道業，情報通信業，運輸業，郵便業	68	10	5	13	31	9
卸売業，小売業	25	7	1	6	8	3
金融業，保険業，不動産業，物品賃貸業	12	3	3	1	5	—
教育，学習支援業，医療，福祉，サービス業	92	26	10	13	32	11

- (注) 1 上記調査事業所のほか、企業規模、事業所規模が調査対象となる規模を下回っていたため調査対象外であることが判明した事業所が4所、調査不能の事業所が56所あった。
 2 調査対象事業所382所から企業規模、事業所規模が調査対象外であることが判明した事業所4所を除いた378所に占める調査完了事業所322所の割合(調査完了率)は、85.2%である。
 3 「サービス業」に含まれる産業は、日本標準産業大分類の「学術研究，専門・技術サービス業」、「宿泊業，飲食サービス業」、「生活関連サービス業，娯楽業」、「複合サービス事業」及び「サービス業(他に分類されないもの)」(宗教及び外国公務に分類されるものを除く。)である。

第12表 民間における初任給の改定状況

(令和5年職種別民間給与実態調査)

学歴	項目	新規学卒者の採用あり	初任給の改定状況			新規学卒者の採用なし
			増額	据置き	減額	
			%	%	%	
大学卒		28.0	(66.2)	(33.8)	—	72.0
高校卒		12.3	(80.9)	(19.1)	—	87.7

(注) () 内は、新規学卒者の採用がある事業所を100とした割合である。

第13表 職種別、学歴別初任給

(令和5年職種別民間給与実態調査)

職 種	学 歴	初 任 給
新卒事務員・技術者計	大 学 卒	217,856 円
	短 大 卒	198,731
	高 校 卒	180,077
新 卒 事 務 員	大 学 卒	216,688
	短 大 卒	※ 190,579
	高 校 卒	179,791
新 卒 技 術 者	大 学 卒	220,698
	短 大 卒	202,506
	高 校 卒	180,386
新 卒 研 究 員	大 学 卒	—
新 卒 研 究 補 助 員	短 大 卒	—
	高 校 卒	—
新 卒 大 学 助 教	大 学 卒	—
新 卒 高 等 学 校 教 諭	大 学 卒	※ 214,891
準 新 卒 医 師	大 学 卒	X
準 新 卒 薬 剤 師	大 学 卒	X
準 新 卒 診 療 放 射 線 技 師	養 成 所 卒	—
新 卒 栄 養 士	短 大 卒	—
準 新 卒 看 護 師	養 成 所 卒	※ 218,136
準 新 卒 准 看 護 師	養 成 所 卒	—

- (注) 1 金額は、きまって支給する給与から時間外手当、家族手当、通勤手当等特定の者にのみ支給される給与を除き、公務員の地域手当に相当する給与を含むものであり、採用のある事業所について平均したものである。
- 2 「準新卒」とは、令和4年度中に資格免許を取得し、令和5年4月までの間に採用された場合をいう。
 なお、医師については、令和2年3月大学卒業後、令和2年度中に免許を取得し、2年間の臨床研修を修了した後、令和5年4月までの間に採用された者に限っている。
- 3 「X」は、調査事業所が1事業所の場合である。
- 4 「※」は、調査事業所が10事業所以下であることを示す。

第14表 民間における家族手当の支給状況

(令和5年職種別民間給与実態調査)

支 給 の 有 無		事 業 所 割 合
家族手当制度がある		77.0%
配偶者に家族手当を支給する		64.8%
家族手当制度がない		23.0%
扶養家族の 構成別 支給月額	配 偶 者	12,212円
	配偶者と子1人	18,525円
	配偶者と子2人	24,473円

- (注) 1 家族手当制度の有無を回答した事業所を100とした割合である。
 2 家族手当制度がある事業所を100とした場合の配偶者に家族手当を支給する事業所の割合は84.1%である。
 3 支給月額は、配偶者に家族手当を支給し、その支給につき配偶者の収入による制限がある事業所について算出した。

第15表 民間における在宅勤務関連手当の支給状況

(令和5年職種別民間給与実態調査)

在宅勤務を 実施している	在宅勤務関連手当を支給する		在宅勤務を 実施していない
	在宅勤務関連手当を 支給する	在宅勤務関連手当を 支給しない	
47.8 %	(25.7) %	(74.3) %	52.2 %

- (注) () 内は在宅勤務を実施している事業所を100とした割合である。

第16表 民間における特別給の支給状況

(令和5年職種別民間給与実態調査)

項 目		支 給 額 等
平均所定内給与月額	下半期 (A 1)	373,473 円
	上半期 (A 2)	382,775
特別給の支給額	下半期 (B 1)	837,266
	上半期 (B 2)	862,513
特別給の支給割合	下半期 (B 1 / A 1)	2.24 月分
	上半期 (B 2 / A 2)	2.25
	年 間	4.49

(注) 下半期とは令和4年8月から令和5年1月まで、上半期とは同年2月から7月までの期間をいう。

備考 本県職員の場合、現行の年間支給月数は、平均で4.40月である。

第17表 民間における冬季賞与の考課査定分の配分状況

(令和5年職種別民間給与実態調査)

部長級 (非役員)		課長級		係員	
一定率 (額) 分	考課査定分	一定率 (額) 分	考課査定分	一定率 (額) 分	考課査定分
50.2 %	49.8 %	50.6 %	49.4 %	57.2 %	42.8 %

第18表 民間における給与改定の状況

(令和5年職種別民間給与実態調査)

役職段階	項目	ベースアップ 実施	ベースアップ 中止	ベースダウン	ベース改定 の慣行なし
		%	%	%	%
課長級		44.0	7.3	-	48.7
係員		53.7	3.9	-	42.4

(注) ベース改定の慣行の有無が不明及びベース改定の実施が未定の事業所を除いて集計した。

第19表 民間における定期昇給の実施状況

(令和5年職種別民間給与実態調査)

役職段階	項目	定期昇給 制度あり	定期昇給 実施			定期昇給 中止	定期昇給 制度なし	
			増額	減額	変化なし			
課長級		86.7%	86.0%	25.4%	2.7%	57.9%	0.7%	13.3%
係員		92.1	91.4	25.7	4.1	61.6	0.7	7.9

(注) 定期昇給の有無が不明、定期昇給の実施が未定及びベース改定と定期昇給を分離することができない事業所を除いて集計した。

第20表 民間における定年制の状況

(令和5年職種別民間給与実態調査)

定年制あり	定年年齢		定年制なし
	60歳	61歳以上	
99.0%	70.5%	28.5%	1.0%

(注) 定年制の有無を回答した事業所を100とした割合である。

第21表 定年年齢を60歳から引き上げた事業所における一定年齢到達を理由とした給与減額の状況

(令和5年職種別民間給与実態調査)

区分	項目	給与減額あり	給与減額なし	
			60歳で減額	
課長級		46.1%	31.9%	53.9%
非管理職		47.9	31.3	52.1

(注) 1 「定年年齢を60歳から引き上げた事業所」には、定年制を廃止した事業所を含む(第22表において同じ。)

2 一定年齢到達時に常勤従業員の給与を減額する仕組みの有無を回答した事業所を100とした割合である。

第22表 定年年齢を60歳から引き上げた事業所のうち、60歳で給与を減額している事業所における60歳を超える従業員の年間給与水準

(令和5年職種別民間給与実態調査)

課長級	非管理職
65.3%	70.5%

(注) 標準的な常勤従業員が60歳になる前に受けていた年間給与水準を100とした場合に60歳を超えて受ける年間給与水準の割合である。

第23表 企業規模別、職種別、学歴別民間給与額等

その1 給与比較の対象職種

1 企業規模計

(令和5年職種別民間給与実態調査)

職 種 名	調 査 実人員	平 均 年 齢	きまって		(A) - (B)	備 考	対 応 級	
			支給する 給与 (A)	うち 時間外 手当 (B)				
	人	歳	円	円	円			
事 務 ・ 技 術 関 係 職 種	支 店 長	35	52.5	758,454	2,178	756,276	構成員50人以上の 支店(社)の長(取 締役兼任者を除 く。)	本表2企業規模 500人以上、本 表3企業規模 100人以上500人 未満及び本表4 企業規模50人以 上100人未満の 対応級欄参照
	大 学 卒	17	51.4	790,712	57	790,655		
	短 大 卒	5	53.2	633,622	0	633,622		
	高 校 卒	13	54.0	757,526	6,214	751,312		
	中 学 卒	—	—	—	—	—		
	工 場 長	16	54.2	721,831	604	721,227	構成員50人以上の 工場の長(取締役 兼任者を除く。)	同 上
	大 学 卒	12	53.1	760,116	764	759,352		
	短 大 卒	X	X	X	X	X		
	高 校 卒	3	57.8	541,422	0	541,422		
	中 学 卒	—	—	—	—	—		
	事 務 部 長	382	52.3	628,957	2,638	626,319	2課以上又は構 成員20人以上の部 の 長 職能資格等が上記 部の長と同等と認 められる部の長及 び部長級専門職 (取締役兼任者を 除く。)	同 上
	大 学 卒	275	51.8	647,169	2,190	644,979		
	短 大 卒	33	53.6	585,558	480	585,078		
	高 校 卒	73	54.1	574,364	5,550	568,814		
	中 学 卒	X	X	X	X	X		
	技 術 部 長	210	52.9	687,215	9,766	677,449	同 上	同 上
	大 学 卒	174	53.0	699,116	10,713	688,403		
	短 大 卒	14	53.9	662,212	2,238	659,974		
	高 校 卒	22	51.5	592,739	6,230	586,509		
	中 学 卒	—	—	—	—	—		
事 務 部 次 長	138	51.8	540,387	2,542	537,845	上記部長に事故等 あるときの職務代 行者 職能資格等が上記部 の次長と同等と認め られる部の次長及び 部次長級専門職 中間職(部長一課長 間)	同 上	
大 学 卒	75	51.4	558,788	1,213	557,575			
短 大 卒	24	54.0	524,699	2,117	522,582			
高 校 卒	39	51.3	512,135	5,427	506,708			
中 学 卒	—	—	—	—	—			

(注) 1 「X」は、調査実人員が1人の場合である(以下本表において同じ。)

2 「中間職(部長一課長間)」とは、部長と課長の両方がいる場合で、役職、職能資格又は給与上の等級(格付)から職責が部長と課長の間に位置付けられる者をいう(以下本表において同じ。)

1 企業規模計

職 種 名	調 査 実人員	平 均 年 齢	きまって		(A) - (B)	備 考	対 応 級	
			支給する 給与 (A)	うち 時間外 手当 (B)				
	人	歳	円	円	円			
事 務 ・ 技 術 関 係 職 種	技術部次長	69	51.8	613,454	7,930	605,524	前記部長に事故等のあるときの職務代行者 職能資格等が上記部の次長と同等と認められる部の次長及び部次長級専門職 中間職（部長一課長間）	本表2企業規模500人以上、本表3企業規模100人以上500人未満及び本表4企業規模50人以上100人未満の対応級欄参照
	大 学 卒	45	51.6	631,700	9,343	622,357		
	短 大 卒	10	49.5	614,144	10,504	603,640		
	高 校 卒	14	54.3	553,373	1,423	551,950		
	中 学 卒	—	—	—	—	—		
	事務課長	698	49.1	541,317	8,810	532,507	2係以上又は構成員10人以上の課の長 職能資格等が上記課の長と同等と認められる課の長及び課長級専門職	同 上
	大 学 卒	453	48.2	561,161	9,172	551,989		
	短 大 卒	68	50.5	489,173	7,944	481,229		
	高 校 卒	174	51.5	504,937	7,797	497,140		
	中 学 卒	3	37.2	462,602	22,816	439,786		
	技術課長	575	49.0	578,429	14,197	564,232	同 上	同 上
	大 学 卒	410	48.7	587,866	9,386	578,480		
	短 大 卒	50	48.7	573,038	35,778	537,260		
	高 校 卒	112	50.4	533,144	23,334	509,810		
	中 学 卒	3	48.2	622,256	124,403	497,853		
	事務課長代理	329	47.0	518,627	30,022	488,605	上記課長に事故等のあるときの職務代行者 課長に直属し部下に係長等の役職者を有する者 課長に直属し部下4人以上を有する者 職能資格等が上記課長代理と同等と認められる課長代理及び課長代理級専門職 中間職（課長一係長間）	同 上
	大 学 卒	208	45.6	552,309	30,466	521,843		
	短 大 卒	48	48.4	437,509	30,566	406,943		
	高 校 卒	71	50.8	461,149	27,906	433,243		
	中 学 卒	2	52.0	434,914	40,638	394,276		
技術課長代理	222	44.3	489,366	57,167	432,199	同 上	同 上	
大 学 卒	143	43.3	500,440	60,508	439,932			
短 大 卒	38	43.2	467,822	54,325	413,497			
高 校 卒	41	48.8	469,865	47,856	422,009			
中 学 卒	—	—	—	—	—			

(注) 「中間職（課長一係長間）」とは、課長と係長の両方がいる場合で、役職、職能資格又は給与上の等級（格付）から職責が課長と係長の間位置付けられる者をいう（以下本表において同じ。）。

1 企業規模計

職 種 名	調 査 実人員	平 均 年 齢	きまって		(A) - (B)	備 考	対 応 級	
			支給する 給与 (A)	うち 時間外 手当 (B)				
	人	歳	円	円	円			
事 務 ・ 技 術 関 係 種 別	事務係長	851	44.1	455,255	54,049	401,206	係の長及び係長級 専門職	本表2企業規模 500人以上、本 表3企業規模 100人以上500人 未満及び本表4 企業規模50人以 上100人未満の 対応級欄参照
	大学卒	513	42.0	463,245	55,316	407,929		
	短大卒	94	47.8	436,274	50,774	385,500		
	高校卒	239	47.7	444,157	52,026	392,131		
	中学卒	5	51.8	408,366	66,049	342,317		
	技術係長	571	43.0	503,871	71,232	432,639	同 上	同 上
	大学卒	348	41.3	514,342	71,126	443,216		
	短大卒	65	43.6	470,921	70,654	400,267		
	高校卒	155	48.7	482,963	71,370	411,593		
	中学卒	3	49.2	468,871	105,867	363,004		
	事務主任	764	43.9	422,582	43,241	379,341	係長等のいる事業所 における主任 係長等のいない事業所 における主任のうち、 課長代理以上に直属し、 部下を有する者 係長等のいない事業所 において、職能資格等 が上記主任と同等と認 められる主任 中間職（係長—係員 間）	同 上
	大学卒	465	42.3	438,388	46,629	391,759		
	短大卒	89	47.9	393,965	33,041	360,924		
	高校卒	208	46.4	391,750	37,939	353,811		
	中学卒	2	41.1	372,337	113,498	258,839		
	技術主任	849	45.3	467,751	69,730	398,021	同 上	同 上
	大学卒	503	43.3	457,323	66,623	390,700		
	短大卒	82	45.9	419,196	67,322	351,874		
	高校卒	256	49.3	505,258	76,735	428,523		
中学卒	8	49.8	389,147	78,203	310,944			
事務係員	2,691	37.0	318,841	35,723	283,118		同 上	
大学卒	1,328	32.7	329,212	41,155	288,057			
短大卒	361	41.8	308,733	28,824	279,909			
高校卒	991	42.0	306,649	29,783	276,866			
中学卒	11	39.5	271,373	28,975	242,398			

(注) 「中間職（係長—係員間）」とは、係長と係員の両方がいる場合で、役職、職能資格又は給与上の等級（格付）から職責が係長と係員の間位置付けられる者をいう（以下本表において同じ。）。

1 企業規模計

職 種 名		調 査 実人員	平 均 年 齢	きまって		(A) - (B)	備 考	対 応 級
				支給する 給与 (A)	うち 時間外 手当 (B)			
		人	歳	円	円	円		
事務・技術関係職種	技術係員	1,519	34.1	348,464	56,287	292,177		{ 本表2企業規模 500人以上、本 表3企業規模 100人以上500人 未満及び本表4 企業規模50人以 上100人未満の 対応級欄参照
	大 学 卒	908	31.2	347,281	55,949	291,332		
	短 大 卒	143	35.0	320,765	49,789	270,976		
	高 校 卒	461	39.4	358,300	58,503	299,797		
	中 学 卒	7	46.9	354,088	66,443	287,645		

2 企業規模500人以上

(令和5年職種別民間給与実態調査)

職 種 名		調 査 実人員	平 均 年 齢	きまって 支給する 給与 (A)	うち 時間外 手当 (B)	(A) - (B)	備 考	対 応 級
		人	歳	円	円	円		
事 務 ・ 技 術 関 係 職 種	支 店 長	29	52.8	794,643	2,544	792,099	{ 構成員50人以上の 支店(社)の長(取 締役兼任者を除 く。)	行政職 9級、10級
	大 学 卒	16	51.7	808,329	61	808,268		
	短 大 卒	3	53.4	665,331	0	665,331		
	高 校 卒	10	54.5	807,853	7,563	800,290		
	中 学 卒	—	—	—	—	—		
	工 場 長	9	54.8	721,399	0	721,399	{ 構成員50人以上の 工場の長(取締役 兼任者を除く。)	同 上
	大 学 卒	9	54.8	721,399	0	721,399		
	短 大 卒	—	—	—	—	—		
	高 校 卒	—	—	—	—	—		
	中 学 卒	—	—	—	—	—		
	事 務 部 長	196	52.0	668,752	3,286	665,466	{ 2課以上又は構成 員20人以上の部の 長 職能資格等が上記 部の長と同等と認 められる部の長及 び部長級専門職 (取締役兼任者を 除く。)	同 上
	大 学 卒	165	51.7	678,539	2,465	676,074		
	短 大 卒	14	54.4	622,210	10	622,200		
	高 校 卒	17	53.3	609,036	14,466	594,570		
	中 学 卒	—	—	—	—	—		
	技 術 部 長	157	53.3	708,701	10,838	697,863	同 上	同 上
	大 学 卒	141	53.3	712,288	11,966	700,322		
	短 大 卒	9	53.8	687,463	943	686,520		
	高 校 卒	7	53.4	659,081	0	659,081		
中 学 卒	—	—	—	—	—			
事 務 部 次 長	54	52.6	569,089	1,662	567,427	{ 上記部長に事故等 あるときの職務代 行者 職能資格等が上記 部の次長と同等と 認められる部の次 長及び 部次長級専門職 中間職(部長一課 長間)	同 上	
大 学 卒	35	52.0	582,935	2,351	580,584			
短 大 卒	12	54.2	536,687	98	536,589			
高 校 卒	7	53.1	541,072	195	540,877			
中 学 卒	—	—	—	—	—			

2 企業規模500人以上

職 種 名		調 査 実人員	平 均 年 齢	きまって 支給する 給与 (A)	うち 時間外 手当 (B)	(A) - (B)	備 考	対 応 級
事 務 ・ 技 術 関 係 職 種	技術部次長	41	53.1	649,938	10,810	639,128	前記部長に事故等のあるときの職務代行者 職能資格等が上記部の次長と同等と認められる部の次長及び部次長級専門職 中間職（部長一課長間）	行政職 9級、10級
	大 学 卒	30	52.7	665,507	12,240	653,267		
	短 大 卒	5	51.5	682,659	13,408	669,251		
	高 校 卒	6	56.5	544,850	1,500	543,350		
	中 学 卒	—	—	—	—	—		
	事務課長	447	49.2	558,987	10,224	548,763	2係以上又は構成員10人以上の課の長 職能資格等が上記課の長と同等と認められる課の長及び課長級専門職	行政職 7級、8級
	大 学 卒	317	48.4	576,111	10,683	565,428		
	短 大 卒	45	50.9	487,553	7,520	480,033		
	高 校 卒	83	52.0	527,943	9,865	518,078		
	中 学 卒	2	36.1	456,022	7,261	448,761		
	技術課長	416	49.3	599,036	16,234	582,802	同 上	同 上
	大 学 卒	327	49.1	602,776	10,632	592,144		
	短 大 卒	30	48.9	602,712	48,483	554,229		
	高 校 卒	58	51.0	562,827	31,040	531,787		
	中 学 卒	X	X	X	X	X		
	事務課長代理	179	47.2	560,048	32,068	527,980	上記課長に事故等のあるときの職務代行者 課長に直属し部下に係長等の役職者を有する者 課長に直属し部下4人以上を有する者 職能資格等が上記課長代理と同等と認められる課長代理及び課長代理級専門職 中間職（課長一係長間）	行政職 5級、6級
	大 学 卒	118	45.9	586,544	29,232	557,312		
	短 大 卒	27	49.2	471,583	36,598	434,985		
	高 校 卒	33	51.5	515,774	40,607	475,167		
中 学 卒	X	X	X	X	X			
技術課長代理	101	43.5	544,731	67,863	476,868	同 上	同 上	
大 学 卒	72	43.1	562,089	70,558	491,531			
短 大 卒	15	40.7	491,757	70,288	421,469			
高 校 卒	14	48.8	523,247	51,927	471,320			
中 学 卒	—	—	—	—	—			

2 企業規模500人以上

職 種 名		調 査 実人員	平 均 年 齢	きまって 支給する 給与 (A)	うち 時間外 手当 (B)	(A) - (B)	備 考	対 応 級		
									人	歳
事 務 ・ 技 術 関 係 職 種	事務係長	526	44.2	473,428	58,917	414,511	係の長及び係長級 専門職	行政職 3級、4級		
	大学卒	348	42.2	478,927	58,646	420,281				
	短大卒	59	48.2	443,644	54,011	389,633				
	高校卒	117	48.8	472,296	62,892	409,404				
	中学卒	2	56.0	394,285	47,998	346,287				
	技術係長	385	43.1	525,581	74,464	451,117	同 上	同 上		
	大学卒	260	41.2	529,616	73,050	456,566				
	短大卒	30	46.6	515,068	79,557	435,511				
	高校卒	93	50.5	511,894	78,447	433,447				
	中学卒	2	50.0	478,732	104,982	373,750				
	事務主任	456	45.1	435,435	46,205	389,230			係長等のいる事業所にお ける主任 係長等のいない事業所 における主任のうち、課長 代理以上に直属し、部下 を有する者 係長等のいない事業所 において、職能資格等が上 記主任と同等と認められ る主任 中間職（係長一係員間）	行政職 2級（一部は3 級、4級）
	大学卒	289	43.5	446,610	49,630	396,980				
	短大卒	64	48.7	410,412	33,389	377,023				
	高校卒	102	48.9	410,463	40,805	369,658				
	中学卒	X	X	X	X	X				
	技術主任	626	46.6	487,397	72,863	414,534			同 上	同 上
	大学卒	353	45.0	481,247	70,744	410,503				
	短大卒	52	46.3	432,718	70,280	362,438				
	高校卒	214	49.7	514,469	77,325	437,144				
	中学卒	7	50.0	392,594	79,480	313,114				
事務係員	1,446	37.3	331,627	40,898	290,729	同 上	行政職 1級			
大学卒	788	32.4	334,737	46,450	288,287					
短大卒	163	44.4	340,825	35,781	305,044					
高校卒	493	44.1	322,607	31,961	290,646					
中学卒	2	37.2	234,785	31,742	203,043					

2 企業規模500人以上

職 種 名		調 査 実人員	平 均 年 齢	きまって		(A) - (B)	備 考	対 応 級
				支給する 給与 (A)	うち 時間外 手当 (B)			
		人	歳	円	円	円		
事務・ 技術関係 職種	技術係員	907	34.3	364,718	62,496	302,222		行政職 1級
	大学卒	579	31.3	362,473	61,396	301,077		
	短大卒	63	36.9	336,958	58,284	278,674		
	高校卒	259	39.9	375,730	65,574	310,156		
	中学卒	6	48.5	358,727	68,463	290,264		

3 企業規模100人以上500人未満

(令和5年職種別民間給与実態調査)

職 種 名		調 査 実人員	平 均 年 齢	きまって 支給する 給与 (A)	うち 時間外 手当 (B)	(A) - (B)	備 考	対 応 級
事 務 ・ 技 術 関 係 職 種	支 店 長	6	50.8	543,349	0	543,349	{ 構成員50人以上の 支店(社)の長(取 締役兼任者を除 く。)	行政職 7級、8級
	大 学 卒	X	X	X	X	X		
	短 大 卒	2	52.8	583,623	0	583,623		
	高 校 卒	3	51.6	525,572	0	525,572		
	中 学 卒	—	—	—	—	—		
	工 場 長	5	51.3	806,840	2,084	804,756	{ 構成員50人以上の 工場の長(取締役 兼任者を除く。)	同 上
	大 学 卒	3	48.1	875,652	3,045	872,607		
	短 大 卒	X	X	X	X	X		
	高 校 卒	X	X	X	X	X		
	中 学 卒	—	—	—	—	—		
	事 務 部 長	164	52.6	576,244	1,702	574,542	{ 2課以上又は構 成員20人以上の部 の長 職能資格等が上記 部の長と同等と認 められる部の長及 び部長級専門職 (取締役兼任者を 除く。)	同 上
	大 学 卒	98	51.7	586,803	1,674	585,129		
	短 大 卒	16	53.1	554,212	13	554,199		
	高 校 卒	49	54.1	562,812	2,336	560,476		
	中 学 卒	X	X	X	X	X		
	技 術 部 長	44	51.2	594,713	2,993	591,720	同 上	同 上
	大 学 卒	28	51.0	612,819	0	612,819	{ 上記部長に事故等 あるときの職務代 行者 職能資格等が上記 部の次長と同等と 認められる部の次 長及び 部次長級専門職 中間職(部長一課 長間)	同 上
	短 大 卒	4	53.8	598,353	7,340	591,013		
	高 校 卒	12	50.9	557,110	7,816	549,294		
	中 学 卒	—	—	—	—	—		
事 務 部 次 長	74	51.2	520,540	3,001	517,539			
大 学 卒	35	50.6	531,472	7	531,465			
短 大 卒	11	54.1	521,688	3,601	518,087			
高 校 卒	28	50.9	506,953	6,410	500,543			
中 学 卒	—	—	—	—	—			

3 企業規模100人以上500人未満

職 種 名		調 査 実人員	平 均 年 齢	きまって 支給する 給与 (A)	うち 時間外 手当 (B)	(A) - (B)	備 考	対 応 級
事 務 ・ 技 術 関 係 職 種	技術部次長	28	49.2	537,616	1,944	535,672	前記部長に事故等のあるときの職務代行者 職能資格等が上記部の次長と同等と認められる部の次長及び部次長級専門職 中間職（部長―課長間）	行政職 7級、8級
	大 学 卒	15	48.2	526,221	306	525,915		
	短 大 卒	5	46.9	527,945	6,850	521,095		
	高 校 卒	8	52.2	561,695	1,348	560,347		
	中 学 卒	—	—	—	—	—		
	事務課長	213	49.2	509,571	3,245	506,326	2係以上又は構成員10人以上の課の長 職能資格等が上記課の長と同等と認められる課の長及び課長級専門職	行政職 5級、6級
	大 学 卒	123	47.8	518,704	2,519	516,185		
	短 大 卒	18	51.1	502,504	5,758	496,746		
	高 校 卒	71	51.5	495,485	2,980	492,505		
	中 学 卒	X	X	X	X	X		
	技術課長	134	47.4	497,430	6,265	491,165	同 上	同 上
	大 学 卒	67	46.0	500,262	1,121	499,141		
	短 大 卒	18	47.9	500,207	4,749	495,458		
	高 校 卒	47	49.2	495,344	14,147	481,197		
	中 学 卒	2	45.4	438,850	6,306	432,544		
	事務課長代理	146	46.7	458,811	26,997	431,814	上記課長に事故等のあるときの職務代行者 課長に直属し部下に係長等の役職者を有する者 課長に直属し部下4人以上を有する者 職能資格等が上記課長代理と同等と認められる課長代理及び課長代理級専門職 中間職（課長―係長間）	行政職 4級
	大 学 卒	87	45.0	495,024	33,451	461,573		
	短 大 卒	21	47.3	391,985	22,506	369,479		
高 校 卒	37	50.1	412,406	14,910	397,496			
中 学 卒	X	X	X	X	X			
技術課長代理	116	44.9	437,347	47,074	390,273	同 上	同 上	
大 学 卒	68	43.4	434,957	50,245	384,712			
短 大 卒	22	45.6	446,575	40,178	406,397			
高 校 卒	26	48.6	436,805	43,614	393,191			
中 学 卒	—	—	—	—	—			

3 企業規模100人以上500人未満

職 種 名		調 査 実人員	平 均 年 齢	きまって 支給する 給与 (A)	うち 時間外 手当 (B)	(A) - (B)	備 考	対 応 級
事 務 ・ 技 術 関 係 職 種	事務係長	264	43.6	414,234	41,204	373,030	{ 係の長及び係長級 専門職	行政職 3級
	大学卒	136	40.8	409,227	40,987	368,240		
	短大卒	22	48.8	425,219	42,702	382,517		
	高校卒	104	46.2	417,491	39,897	377,594		
	中学卒	2	47.3	471,045	111,423	359,622		
	技術係長	167	42.0	421,634	59,305	362,329	同 上	同 上
	大学卒	81	41.2	422,796	61,104	361,692		
	短大卒	30	38.7	403,013	55,067	347,946		
	高校卒	55	45.3	431,144	58,090	373,054		
	中学卒	X	X	X	X	X		
	事務主任	243	40.5	401,616	37,255	364,361	{ 係長等のいる事業所 における主任 係長等のいない事業所 における主任のうち、 課長代理以上に直属し、 部下を有する者 係長等のいない事業所 において、職能資格等 が上記主任と同等と認 められる主任 中間職（係長一係員 間）	行政職 2級（一部は3 級）
	大学卒	139	38.8	422,781	37,985	384,796		
	短大卒	22	44.5	341,976	33,929	308,047		
	高校卒	82	42.6	380,952	36,889	344,063		
	中学卒	—	—	—	—	—		
	技術主任	186	35.6	341,374	48,098	293,276	同 上	同 上
	大学卒	136	33.3	327,924	44,265	283,659		
	短大卒	21	43.4	378,495	52,586	325,909		
	高校卒	29	43.5	394,339	68,688	325,651		
	中学卒	—	—	—	—	—		
事務係員	944	36.0	300,464	29,102	271,362	同 上	行政職 1級	
大学卒	423	32.8	320,757	30,638	290,119			
短大卒	145	38.5	271,370	21,058	250,312			
高校卒	367	38.6	288,713	30,778	257,935			
中学卒	9	40.0	278,948	28,402	250,546			

3 企業規模100人以上500人未満

職 種 名		調 査 実人員	平 均 年 齢	きまって		(A) - (B)	備 考	対 応 級
				支給する 給与 (A)	うち 時間外 手当 (B)			
		人	歳	円	円	円		
事務・ 技術関係 職種	技術係員	493	33.0	307,417	40,591	266,826		行政職 1級
	大 学 卒	266	30.2	300,746	38,990	261,756		
	短 大 卒	61	31.3	300,859	38,263	262,596		
	高 校 卒	165	38.5	321,213	44,167	277,046		
	中 学 卒	X	X	X	X	X		

4 企業規模50人以上100人未満

(令和5年職種別民間給与実態調査)

職 種 名		調 査 実人員	平 均 年 齢	きまって		(A) - (B)	備 考	対 応 級
				支給する 給与 (A)	うち 時間外 手当 (B)			
		人	歳	円	円	円		
事 務 ・ 技 術 関 係 職 種	支 店 長	—	—	—	—	—	{ 構成員50人以上の 支店(社)の長(取 締役兼任者を除 く。)	行政職 6級、7級
	大 学 卒	—	—	—	—	—		
	短 大 卒	—	—	—	—	—		
	高 校 卒	—	—	—	—	—		
	中 学 卒	—	—	—	—	—		
	工 場 長	2	58.0	517,025	0	517,025	{ 構成員50人以上の 工場の長(取締役 兼任者を除く。)	同 上
	大 学 卒	—	—	—	—	—		
	短 大 卒	—	—	—	—	—		
	高 校 卒	2	58.0	517,025	0	517,025		
	中 学 卒	—	—	—	—	—		
	事 務 部 長	22	54.0	571,065	2,350	568,715	{ 2課以上又は構成員 20人以上の部の 長 職能資格等が上記 部の長と同等と認 められる部の長及 び部長級専門職 (取締役兼任者を 除く。)	同 上
	大 学 卒	12	53.5	591,440	1,576	589,864		
	短 大 卒	3	50.8	528,405	7,235	521,170		
	高 校 卒	7	56.1	552,754	1,854	550,900		
	中 学 卒	—	—	—	—	—		
	技 術 部 長	9	51.5	583,771	16,735	567,036	同 上	同 上
	大 学 卒	5	52.7	615,427	17,903	597,524		
	短 大 卒	X	X	X	X	X		
	高 校 卒	3	47.9	544,865	19,699	525,166		
	中 学 卒	—	—	—	—	—		
事 務 部 次 長	10	51.7	513,429	4,910	508,519	{ 上記部長に事故等 あるときの職務代 行者 職能資格等が上記 部の次長と同等と 認められる部の次 長及び 部次長級専門職 中間職(部長一課 長間)	同 上	
大 学 卒	5	52.8	556,994	346	556,648			
短 大 卒	X	X	X	X	X			
高 校 卒	4	50.7	490,750	8,841	481,909			
中 学 卒	—	—	—	—	—			

4 企業規模50人以上100人未満

職 種 名		調 査 実人員	平 均 年 齢	きまって 支給する 給与 (A)	うち 時間外 手当 (B)	(A) - (B)	備 考	対 応 級
事 務 ・ 技 術 関 係 職 種	技術部次長	—	—	—	—	—	前記部長に事故等のあるときの職務代行者 職能資格等が上記部の次長と同等と認められる部の次長及び部次長級専門職 中間職 (部長一課長間)	行政職 6級、7級
	大学卒	—	—	—	—	—		
	短大卒	—	—	—	—	—		
	高校卒	—	—	—	—	—		
	中学卒	—	—	—	—	—		
	事務課長	38	47.5	447,738	20,142	427,596	2係以上又は構成員10人以上の課の長 職能資格等が上記課の長と同等と認められる課の長及び課長級専門職	行政職 5級
	大学卒	13	47.6	484,666	27,143	457,523		
	短大卒	5	42.5	454,756	21,940	432,816		
	高校卒	20	48.6	422,731	15,285	407,446		
	中学卒	—	—	—	—	—		
	技術課長	25	49.5	439,575	32	439,543	同 上	同 上
	大学卒	16	48.6	424,807	48	424,759		
	短大卒	2	52.0	493,780	0	493,780		
	高校卒	7	50.9	461,156	0	461,156		
	中学卒	—	—	—	—	—		
	事務課長代理	4	46.5	404,552	27,347	377,205	上記課長に事故等のあるときの職務代行者 課長に直属し部下に係長等の役職者を有する者 課長に直属し部下4人以上を有する者 職能資格等が上記課長代理と同等と認められる課長代理及び課長代理級専門職 中間職 (課長一係長間)	行政職 4級
	大学卒	3	43.0	394,744	5,844	388,900		
	短大卒	—	—	—	—	—		
高校卒	X	X	X	X	X			
中学卒	—	—	—	—	—			
技術課長代理	5	47.2	365,633	34,651	330,982	同 上	同 上	
大学卒	3	44.6	340,187	20,496	319,691			
短大卒	X	X	X	X	X			
高校卒	X	X	X	X	X			
中学卒	—	—	—	—	—			

4 企業規模50人以上100人未満

職 種 名		調 査 実人員	平 均 年 齢	きまって 支給する 給与 (A)	うち 時間外 手当 (B)	(A) - (B)	備 考	対 応 級
		人	歳	円	円	円		
事 務 ・ 技 術 関 係 職 種	事務係長	61	45.3	418,651	53,806	364,845	係の長及び係長級 専門職	行政職 3級
	大学卒	29	44.5	454,328	69,149	385,179		
	短大卒	13	43.4	405,792	43,538	362,254		
	高校卒	18	47.8	374,784	38,208	336,576		
	中学卒	X	X	X	X	X		
	技術係長	19	45.0	406,596	53,493	353,103	同上	同上
	大学卒	7	46.9	400,047	37,094	362,953		
	短大卒	5	46.5	475,041	87,481	387,560		
	高校卒	7	42.2	369,105	48,583	320,522		
	中学卒	—	—	—	—	—		
	事務主任	65	41.7	329,683	27,706	301,977	係長等のいる事業所にお ける主任 係長等のいない事業所 における主任のうち、課長 代理以上に直属し、部下 を有する者 係長等のいない事業所 において、職能資格等が上 記主任と同等と認められ る主任 中間職（係長一係員間）	行政職 2級（一部は3 級）
	大学卒	37	39.0	359,672	34,120	325,552		
	短大卒	3	50.3	254,902	12,935	241,967		
	高校卒	24	44.1	301,935	21,616	280,319		
	中学卒	X	X	X	X	X		
	技術主任	37	42.6	331,975	58,725	273,250	同上	同上
	大学卒	14	40.4	322,176	44,320	277,856		
	短大卒	9	48.1	339,099	69,141	269,958		
	高校卒	13	41.1	339,370	68,432	270,938		
	中学卒	X	X	X	X	X		
事務係員	301	38.8	285,178	19,071	266,107		行政職 1級	
大学卒	117	34.9	298,666	22,754	275,912			
短大卒	53	40.5	283,741	22,383	261,358			
高校卒	131	41.4	273,896	14,278	259,618			
中学卒	—	—	—	—	—			

4 企業規模50人以上100人未満

職 種 名		調 査 実人員	平 均 年 齢	きまって		(A) - (B)	備 考	対 応 級
				支給する 給与 (A)	うち 時間外 手当 (B)			
		人	歳	円	円	円		
事務・ 技術関係 職種	技術係員	119	36.1	289,797	33,967	255,830		行政職 1級
	大 学 卒	63	35.1	291,548	37,388	254,160		
	短 大 卒	19	38.6	295,468	41,607	253,861		
	高 校 卒	37	36.5	284,252	24,711	259,541		
	中 学 卒	—	—	—	—	—		

その2 給与比較の対象外職種
企業規模計

(令和5年職種別民間給与実態調査)

職 種 名		調 査 実人員	平 均 年 齢	きま って 支 給 す る 給 与 (A)	う ち 時 間 外 手 当 (B)	(A) - (B)	備 考
		人	歳	円	円	円	
技能・ 労務 関係 職種	電 話 交 換 手	13	42.6	289,326	22,746	266,580	見習、外国語の電話交換手を除く。 業務委託契約等に基づき、他の事業所 において業務に従事している者を除く。
	自家用乗用自動車運転手	8	51.7	372,540	61,510	311,030	
	守 衛	2	52.0	396,106	59,124	336,982	
	用 務 員	—	—	—	—	—	
教 育 関 係 職 種	大 学 学 部 長	9	57.8	908,517	0	908,517	
	大 学 教 授	64	57.2	735,703	0	735,703	
	大 学 准 教 授	49	47.0	621,859	0	621,859	
	大 学 講 師	37	44.6	598,655	0	598,655	
	大 学 助 教	7	35.0	300,166	0	300,166	
	高 等 学 校 校 長	3	65.3	745,672	0	745,672	
	高 等 学 校 教 頭	11	57.6	665,564	17,662	647,902	
高 等 学 校 教 諭	120	49.4	568,639	30,583	538,056		
研 究 関 係 職 種	研 究 所 長	6	55.6	906,146	0	906,146	構成員50人以上の所の長（取締役 兼任者を除く。） 2室（係）以上又は構成員7人以上 の部（課）の長 構成員3人以上の室（係）の長 下記研究員より上位の者（研究所長 の職名を有する者、上記研究部 （課）長及び研究室（係）長を除 く。）
	研 究 部（課）長	64	47.9	651,862	2,229	649,633	
	研 究 室（係）長	12	44.9	493,610	45,487	448,123	
	主 任 研 究 員	63	42.6	498,316	25,508	472,808	
	研 究 員	105	35.0	409,737	44,602	365,135	
研 究 補 助 員	13	35.0	342,514	15,218	327,296		
医 療 関 係 職 種	病 院 長	X	X	X	X	X	部下に医師又は歯科医師5人以上 上記病院長に事故等のあるときの 職務代行者 部下に医師又は歯科医師1人以上 部下に薬剤師2人以上 部下に看護師長5人以上 部下に看護師又は准看護師5人 以上
	副 院 長	3	58.7	1,170,602	174,900	995,702	
	医 科 長	14	52.1	1,198,211	168,638	1,029,573	
	医 師	36	45.4	1,042,876	95,256	947,620	
	歯 科 医 師	—	—	—	—	—	
	薬 局 長	8	53.1	486,157	32,576	453,581	
	薬 剤 師	48	39.7	371,539	33,833	337,706	
	診 療 放 射 線 技 師	61	41.0	419,370	46,633	372,737	
	臨 床 検 査 技 師	67	42.8	355,571	31,670	323,901	
	栄 養 士	39	38.1	310,039	21,281	288,758	
	理 学 療 法 士	73	35.1	327,809	22,756	305,053	
	作 業 療 法 士	42	33.2	336,878	21,098	315,780	
	総 看 護 師 長	6	55.0	550,493	32,234	518,259	
看 護 師 長	97	46.1	468,109	57,686	410,423		
看 護 師	227	39.7	402,403	64,083	338,320		
准 看 護 師	43	50.3	366,130	68,845	297,285		

<参考> 職員給与と民間給与との比較における役職の対応関係

本県職員(行政職)		民間従業員の役職		
職務の級	標準的な職務	企業規模 500 人以上の事業所	企業規模 100 人以上 500 人未満の事業所	企業規模 50 人以上 100 人未満の事業所
10 級	部長	支店長・工場長 部長・部次長		
9 級	担当部長			
8 級	次長	課長	支店長・工場長 部長・部次長	
7 級	課長			
6 級	副課長・主幹	課長代理	課長	支店長・工場長 部長・部次長
5 級	班長・副主幹			課長
4 級	係長・主査	係長	課長代理	課長代理
3 級	副主査		係長	係長
2 級	主事・技師	主任	主任	主任
1 級	主事・技師	係員	係員	係員

職員給与と民間給与との比較

第24表 職員給与と民間給与との比較

民間従業員の給与 (A)	職員の給与 (B)	較 差 (A) - (B) $\left[\frac{(A) - (B)}{(B)} \times 100 \right]$
365,330 円	361,020 円	4,310 円 (1.19 %)

- (注)
- 1 職員は行政職給料表の適用を受ける職員、民間従業員はこれに相当する職種の職務に従事する者である。
 - 2 職員、民間従業員ともに、本年度の新規学卒の採用者は含まれていない。

生 計 費 関 係

令和5年4月の標準生計費算定方法

総務省の「全国家計構造調査」、「全国単身世帯収支実態調査」及び「家計調査」に基づき、令和5年4月の標準生計費を次の方法により費目別、世帯人員別に算定した。

(1) 標準生計費の費目

標準生計費は、次の5つの費目別に算定している。各費目の内容は、それぞれ「全国家計構造調査」、「全国単身世帯収支実態調査」及び「家計調査」の次に掲げる大分類項目に対応する。

食料費……………食料

住居関係費……………住居、光熱・水道、家具・家事用品

被服・履物費……………被服及び履物

雑費Ⅰ……………保健医療、交通・通信、教育、教養娯楽

雑費Ⅱ……………その他の消費支出（諸雑費、こづかい（使途不明）、交際費、仕送り金）

(2) 費目別、世帯人員別標準生計費の算定

1人世帯については、全国の令和5年4月における1人世帯の費目別標準生計費（令和元年の「全国家計構造調査」及び「全国単身世帯収支実態調査」を基礎として算定した令和3年4月の費目別標準生計費に、消費動向の変動分を加味して算定したもの）に、全国と千葉市の令和5年4月の費目別平均支出金額の比を乗じて算定した。

2人～5人世帯については、「家計調査」（千葉市・勤労者世帯）における令和5年4月の費目別平均支出金額（日数を $\frac{365}{12}$ 日に、世帯人員を4人に調整したもの）に、費目別、世帯人員別生計費換算乗数を乗じて算定した。

（参考）費目別、世帯人員別生計費換算乗数

令和4年1月～12月の「家計調査」の調査世帯（全国・勤労者世帯）のうち、有業人員が1人で夫婦のみ又は夫婦とその子で構成される世帯について、世帯人員別に並数階層の費目別支出金額を求め、これをそれぞれ4人世帯の費目別平均支出金額で除して費目別、世帯人員別生計費換算乗数を求めた。

第25表 千葉市における費目別、世帯人員別標準生計費（令和5年4月）

費目 \ 世帯人員	1人	2人	3人	4人	5人
食料費	36,620 ^円	36,930 ^円	58,150 ^円	79,370 ^円	100,580 ^円
住居関係費	66,360	70,590	64,150	57,700	51,260
被服・履物費	7,790	5,300	8,580	11,850	15,120
雑費Ⅰ	28,040	29,180	55,860	82,550	109,240
雑費Ⅱ	9,860	11,510	16,010	20,510	25,010
計	148,670	153,510	202,750	251,980	301,210

勞 働 經 濟 指 標

第26表 労働経済指標

項目 年度・年月	①	②	③		④	⑤						⑥		
	実質国内 総生産 (GDP)	常用雇用 指数 (調査 産業計)	有効求人倍率 (季節調整値)		完全 失業率 (季節 調整値)	きまって支給する給与 (調査産業計)						所定内 (調査)		
			全 国	千 葉 県		全 国		千 葉 県		全 国		千 葉 県		
	前年度比・ 前 期 比 (%)	前年度比・ 前年同月比 (%)	(倍)	(倍)	(%)	(千円)	(%)	(千円)	(千円)	(%)	(千円)	(千円)	(%)	(千円)
令和3年度	2.7	△ 0.4	1.16	0.86	2.8	298.2	1.7	360.7	268.8	△ 0.3	354.2	274.4	1.1	330.2
4年度	1.4	△ 0.3	1.31	1.00	2.6	304.5	2.1	366.7	269.6	0.3	353.6	279.6	1.9	335.1
令和4年1月		△ 1.2	1.20	0.87	2.7	298.9	2.0	360.5	264.5	△ 1.4	351.5	274.7	1.8	329.8
2月	△ 0.6	△ 1.2	1.21	0.90	2.7	299.5	2.3	361.4	262.3	△ 0.9	351.3	275.2	1.9	330.3
3月		△ 1.3	1.23	0.91	2.6	304.0	2.2	366.1	265.9	△ 1.4	356.1	278.9	1.9	334.2
4月		△ 1.1	1.24	0.93	2.6	307.9	2.5	370.5	272.2	0.4	357.9	281.9	2.2	337.4
5月	1.3	△ 0.9	1.25	0.94	2.6	301.2	2.2	362.0	265.4	△ 1.4	349.4	277.2	1.9	331.6
6月		△ 0.6	1.27	0.97	2.6	304.0	2.3	365.0	267.3	0.2	353.0	280.0	2.1	334.5
7月		△ 0.6	1.28	0.97	2.6	303.7	2.0	365.3	270.5	1.0	356.6	279.1	1.9	333.9
8月	△ 0.3	△ 0.5	1.31	0.98	2.5	301.9	2.3	363.9	270.8	0.9	354.6	277.7	2.2	333.2
9月		△ 0.4	1.32	0.99	2.6	304.0	2.6	366.1	272.4	1.2	355.7	279.7	2.2	335.1
10月		△ 0.5	1.34	1.01	2.6	305.3	2.3	368.5	273.8	△ 0.2	359.2	279.9	1.8	336.0
11月	0.1	△ 0.3	1.35	1.02	2.5	305.7	2.6	368.3	270.5	△ 0.4	359.2	280.0	2.2	335.5
12月		△ 0.3	1.36	1.01	2.5	305.9	2.5	368.9	271.7	△ 0.9	357.1	280.1	2.3	336.0
令和5年1月		0.6	1.35	1.02	2.4	303.9	1.7	366.1	265.7	0.4	344.3	279.5	1.7	335.1
2月	0.8	0.6	1.34	1.06	2.6	303.5	1.4	366.2	265.9	1.3	345.9	279.1	1.5	335.0
3月		0.6	1.32	1.06	2.8	306.8	1.0	369.9	269.5	1.3	350.6	281.6	1.0	337.7
4月		0.7	1.32	1.06	2.6	310.9	1.0	373.8	274.1	0.7	352.9	285.1	1.2	341.1

資料出所： ①内閣府、②厚生労働省「毎月勤労統計調査全国調査」、③厚生労働省、千葉労働局、④総務省「労働力調査」、⑤～⑨厚生労働
(注) 1 ①は平成27年基準、②、⑤、⑥、⑪、⑫は令和2年基準である。
2 ②、⑤、⑥、⑦、⑧、⑨は事業所規模30人以上の数値である。

給 与 産業計			⑦ 所 定 外 給 与 (調査産業計)		⑧ 総実労働時間数 (調査産業計)		⑨ 所定外労働時間数 (調査産業計)		⑩ 消 費 支 出 (名目) (二人以上の世帯のうち勤労者世帯)				⑪ 消費者物価指数 (総合)		⑫ 国内企業 物価指数
			千 葉 県 一般 労働者	全 国	千 葉 県	全 国	千 葉 県	全 国	千 葉 県	全 国	千 葉 市	全 国	千 葉 市		
前年度比・ 前年同月比 (千円)	(%)	(千円)	(千円)	(千円)	(時間)	(時間)	(時間)	(時間)	(千円)	(%)	(千円)	(%)	(%)	(%)	(%)
249.4	△ 0.2	325.9	23.8	19.3	142.5	132.4	11.7	9.6	311.2	2.2	332.5	△ 0.6	0.1	△ 0.4	7.1
249.1	△ 0.1	323.9	24.8	20.6	143.5	134.7	12.2	10.9	322.8	3.7	359.6	8.1	3.2	3.2	9.5
245.4	△ 1.6	323.5	24.2	19.1	136.9	129.1	11.8	9.9	314.4	5.6	279.9	△ 21.6	0.5	△ 0.1	9.2
243.7	△ 1.4	323.6	24.4	18.6	136.6	125.8	11.9	9.6	285.3	1.6	375.9	56.6	0.9	0.5	9.5
246.4	△ 1.9	327.1	25.0	19.6	144.5	131.7	12.6	10.2	343.7	△ 0.1	311.6	△ 1.2	1.2	0.9	9.5
251.0	△ 0.3	327.2	26.0	21.2	149.0	137.9	12.9	11.3	344.1	1.6	331.8	△ 16.5	2.5	2.4	10.2
246.2	△ 1.6	321.5	24.0	19.2	137.6	131.1	11.7	10.5	315.0	△ 0.9	305.4	△ 21.4	2.5	2.0	9.6
247.9	△ 0.2	324.8	24.0	19.4	149.6	138.1	12.1	10.6	300.5	6.9	411.1	39.4	2.4	2.0	9.8
250.9	1.0	328.2	24.6	19.6	147.0	136.0	12.1	10.5	317.6	4.9	330.9	△ 0.8	2.6	2.4	9.5
250.6	0.7	325.6	24.2	20.1	139.1	131.5	11.3	10.1	322.4	9.6	430.6	50.3	3.0	2.9	9.8
252.3	0.8	326.8	24.3	20.1	144.0	135.4	12.2	11.0	314.0	6.2	409.3	34.9	3.0	2.8	10.4
253.7	△ 0.4	330.2	25.4	20.1	144.5	135.9	12.6	10.9	328.7	5.1	358.6	15.5	3.7	3.7	9.7
249.3	△ 1.0	328.2	25.7	21.1	146.0	136.0	12.6	11.1	308.1	1.3	372.2	3.7	3.8	3.6	10.0
250.2	△ 1.3	325.9	25.8	21.5	144.2	135.2	12.6	11.3	353.8	2.8	381.4	9.3	4.0	4.2	10.6
244.4	△ 0.4	313.7	24.4	21.3	135.7	130.7	11.8	11.2	331.1	5.3	328.8	17.5	4.3	4.9	9.5
244.6	0.4	315.1	24.5	21.3	139.7	132.0	12.0	11.1	298.7	4.7	330.4	△ 12.1	3.3	3.9	8.3
247.7	0.5	319.1	25.2	21.8	145.8	136.9	12.5	11.6	340.0	△ 1.1	324.4	4.1	3.2	3.5	7.4
251.6	0.3	320.8	25.7	22.5	148.3	140.5	12.6	11.8	334.2	△ 2.9	377.6	13.8	3.5	3.7	5.8

省「毎月勤労統計調査全国調査」、県統計課「毎月勤労統計調査地方調査」、⑩総務省「家計調査」、⑪総務省、⑫日本銀行