



職員の給与等に関する報告及び勧告

令和5年10月

千葉県人事委員会



人委給第107号

令和5年10月6日

千葉県議会議長 伊藤 昌弘 様  
千葉県知事 熊谷 俊人 様

千葉県人事委員会

委員長 諸岡 靖彦

## 職員の給与等に関する報告及び勧告について

地方公務員法第8条、第14条及び第26条の規定に基づき、職員の給与について別紙第1のとおり報告し、併せてその改定について別紙第2のとおり勧告します。

また、同法第8条の規定に基づき、公務運営について別紙第3のとおり報告します。

## ( 目 次 )

### 別紙第1 職員の給与に関する報告

1	給与勧告の基本的考え方	3
2	職員の給与	4
3	民間給与の調査	4
4	職員の給与と民間給与との比較	4
	(1) 民間給与との較差	
	(2) 特別給	
5	職員の給与と国家公務員給与との比較	5
6	物価及び生計費	5
	(1) 物価指数	
	(2) 標準生計費	
7	人事院の報告及び勧告の概要	6
8	本年の給与改定	6
	(1) 改定についての考え方	
	(2) 改定すべき事項	
9	在宅勤務等手当	8
10	会計年度任用職員の給与	9
	(1) 給与の改定	
	(2) 勤勉手当の支給	
11	給与制度のアップデート	9
12	給与改定実施の要請	10

### 別紙第2 勧告

### 別紙第3 公務運営に関する報告

1	多様で有為な人材の確保のための採用制度改革	49
	(1) 広報活動の充実・強化	
	(2) 民間人材の採用や企業研修による民間の知見の活用	
	(3) 試験制度改革	
	(4) 多様な人材に応じた採用の機会拡充・推進	
2	職員個々の成長を通じた組織パフォーマンスの向上施策	52
	(1) 職員の自律的なキャリア形成・主体的な学びの促進	
	(2) 組織パフォーマンス向上に資する人事管理の推進	
3	勤務環境の整備	53
	(1) 総実勤務時間の短縮	
	(2) 職員の健康管理	
	(3) 誰もが働きやすい勤務環境の実現	
	(4) ハラスメント防止対策の推進	
4	高齢層職員の能力及び経験の活用	59
5	コンプライアンスの徹底	60

## 職員の給与に関する報告

本委員会は、職員の給与に関する条例（昭和27年千葉県条例第50号）の適用を受ける職員（単純な労務に雇用される者を除く。以下「職員」という。）の給与決定等に関連のある諸事情を、昨年の報告以降、調査・検討してきたが、その概要は次のとおりである。

### 1 給与勧告の基本的考え方

職員の給与は、地方公務員法に基づき、生計費や国及び他の地方公共団体の職員並びに民間企業従業員の給与等との均衡を考慮して定めるとともに、社会一般の情勢に適応するように、随時、適当な措置を講じなければならないとされている。

本委員会では、毎年、職員の給与を統計的に調査する一方、本県の民間給与の実態について実地調査を行い、両者の較差を算出するとともに、人事院勧告等を総合的に勘案して議会及び知事に調査結果及び所見を報告し、併せて所要の勧告を行っている。

人事委員会勧告は、職員の労働基本権制約の代償措置として、職員の給与を社会一般の情勢に適応した適正なものとする機能を有するものであり、職員の給与水準を民間企業従業員の給与水準と均衡させることを基本として行ってきた。民間準拠を基本とするのは、職員も勤労者であり、勤務の対価として適正な給与を支給することが必要とされる中で、県は民間企業と異なり、市場原理による給与決定が困難であることなどから、その時々を経済・雇用情勢等を反映して労使交渉等によって決定される民間企業従業員の給与に職員給与を合わせていくことが最も合理的であり、職員をはじめ広く県民の理解と納得を得られる方法であると考えられるからである。

## 2 職員の給与

本年4月現在で調査・集計した本県の「令和5年人事統計に関する報告」によると、在職者は51,683人であり、それぞれの職務の種類に応じて、行政職、公安職、教育職、研究職、医療職、海事職、福祉職、特定任期付職員及び任期付研究員の9種13給料表が適用されている。

このうち、民間給与との比較を行っている行政職給料表の適用者は9,755人であって、その平均年齢は38.8歳であり、男女別構成は男61.4%、女38.6%、学歴別構成は大学卒63.1%、短大卒12.3%、高校卒24.6%、中学卒0.0%である。これらの職員の給与月額平均は、本年4月現在において356,538円となっている。

また、教員、警察官、医師等を含めた職員全体の給与月額平均は390,714円となる。

(報告資料第1表～第3表)

## 3 民間給与の調査

本委員会は、職員の給与と民間給与との精密な比較を行うため、千葉市人事委員会及び人事院等と共同して、企業規模50人以上で、かつ、事業所規模50人以上である民間事業所のうちから、層化無作為抽出法によって抽出した382の事業所について「令和5年職種別民間給与実態調査」を実施した。

この調査では、公務の行政職と類似すると認められる事務・技術関係職種について、役職段階、学歴、年齢等及び本年4月分として個々の従業員に実際に支払われた給与月額を詳細に調査するとともに、各民間企業における給与改定の状況、家族手当及び賞与等の特別給の支給状況等についても調査を行った。

職種別民間給与実態調査の調査完了率は、調査の重要性に対する民間事業所の理解を得て、85.2%となっており、調査結果は広く民間事業所の給与の状況を反映したものといえる。

## 4 職員の給与と民間給与との比較

### (1) 民間給与との較差

前記の人事統計に関する報告及び職種別民間給与実態調査の結果に基づき、本県の職員においては行政職、民間においては公務の行政職と類似すると認められる事務・技術関係職種について、役職段階、学歴、年齢が同等であると認められる者同士の4月分の給与額をそれぞれ対比させ、精密に比較（ラスパイレス方式）したところ、民間給与が職員の給与を1人当たり平均4,310円（1.19%）上回っていることが明らかとなった。

（報告資料第24表）

## （2）特別給

昨年8月から本年7月までの1年間において、民間事業所で支払われた賞与等の特別給は、所定内給与月額との4.49月分に相当しており、職員の期末手当・勤勉手当の年間の支給月数（4.40月）を上回っている。

（報告資料第16表）

## 5 職員の給与と国家公務員給与との比較

「令和4年地方公務員給与実態調査」（総務省）によると、昨年4月1日現在の国における行政職俸給表（一）適用職員の俸給と本県の行政職給料表適用職員の給料の月額を、学歴別、経験年数別によるラスパイレス方式により国家公務員を100として比較した本県のラスパイレス指数は、99.7となっており、前年より0.1ポイント低下している。

## 6 物価及び生計費

### （1）物価指数

総務省による本年4月の消費者物価指数は、昨年4月に比べ全国で3.5%上昇しており、千葉市においても3.7%上昇している。

（報告資料第26表）

### （2）標準生計費

本委員会が、総務省の家計調査を基礎として算定した千葉市における標準生計費は、本年4月において2人世帯で153,510円、3人世帯で202,750円、4人

世帯で251,980円となっている。

(報告資料第25表)

## 7 人事院の報告及び勧告の概要

人事院は、本年8月7日、国会及び内閣に対し、一般職の職員の給与について報告及び勧告を行った。

月例給については、国家公務員給与が民間給与を平均3,869円(0.96%)下回っていることから、民間企業における初任給の動向や、公務において人材確保が喫緊の課題であること等を踏まえ、初任給を始め若年層に重点を置いて俸給表の引上げ改定を行うとしている。また、初任給調整手当について、医療職俸給表(一)の改定状況を勘案し、医師の処遇を確保する観点から、医師及び歯科医師に対する支給月額を415,600円に引き上げるとし、これらの改定については、本年4月に遡及して実施することとしている。

特別給については、国家公務員の期末手当・勤勉手当の年間の平均支給月数が民間の支給割合を0.09月分下回っていることから、支給月数を0.10月分引き上げ、4.50月分とし、引上げ分は期末手当及び勤勉手当に均等に配分することとし、本年12月期の支給月数から引き上げることとしている。

また、在宅勤務等に伴う光熱・水道費等の費用負担を軽減するため、在宅勤務等手当を新設し、住居その他これに準ずる場所において、一定期間以上継続して1か月当たり10日を超えて正規の勤務時間の全部を勤務することを命ぜられた職員に対し、令和6年4月1日から、月額3,000円を支給することとしている。

## 8 本年の給与改定

以上報告した民間給与、物価、生計費及び国家公務員の給与勧告等諸般の状況を総合的に勘案した結果、職員の本年の給与改定に係る本委員会の見解は、次のとおりである。

### (1) 改定についての考え方

人事委員会勧告は、地方公務員法に定める給与決定の諸原則を踏まえ、職員



の給与水準を民間企業従業員の給与水準と均衡させることを基本として行ってきた。

本年の職種別民間給与実態調査の結果をみると、一般の従業員（係員）について、ベースアップを実施した事業所の割合は53.7%（昨年33.8%）と大幅に増加しており、ベースダウンを実施した事業所はなかった（昨年と同様）。また、定期的に行われる昇給を実施した事業所の割合は、約9割（昨年と同様）となっている。

このような状況において、前記のとおり、本年4月時点における較差を算出したところ、民間給与が職員の給与を4,310円（1.19%）上回っていた。

これらのことを踏まえ、本年の給与改定をどのように取り扱うかを検討した結果、本年の民間給与との較差の大きさ等を考慮し、これに見合うよう月例給の引上げ改定を行うことが適当と判断した。また、特別給については、民間の特別給の支給割合は4.49月となっており、これに見合うよう引き上げる必要があると判断した。

以上の状況及び本年の人事院勧告の内容を総合的に勘案すると、本委員会としては、(2)に示すとおり給与を改定することが適当であるとする。

## (2) 改定すべき事項

### ア 月例給

#### (ア) 給料表

行政職給料表については、人事院勧告の内容に準じて、初任給を始め若年層に重点を置いて給料月額の改定を行う。（平均改定率 1.3%）

また、行政職給料表以外の給料表についても、行政職給料表との均衡を考慮して改定を行う。

#### (イ) 初任給調整手当

医師等に対する初任給調整手当については、国に準じて改定を行う。

なお、行政職給料表適用者の改定額（率）は、次のとおりとなる。

### 改定の内訳

項目	改定額(率)
給料の月額	3,940円 (1.09%)
はね返り分等	367円 (0.10%)
計	4,307円 (1.19%)

(注) 「はね返り分等」は、給料の月額を算定基礎としている地域手当及び農林漁業普及指導手当における給料の月額の改定に伴う増減(はね返り)分及び初任給調整手当の改定に伴う増減分

#### イ 期末手当・勤勉手当

期末手当・勤勉手当については、民間の特別給の支給割合との均衡を図るため、年間の支給月数を0.10月分引き上げ、4.50月分とする。支給月数の引き上げ分については、人事院勧告の内容に準じ、期末手当及び勤勉手当に均等に配分することとし、本年度については、12月期の期末手当及び勤勉手当の支給月数を引き上げ、令和6年度以降においては、期末手当及び勤勉手当のそれぞれの支給月数が6月期及び12月期で均等になるよう定めることとする。

また、定年前再任用短時間勤務職員の期末手当及び勤勉手当並びに任期付研究員及び特定任期付職員の期末手当についても、同様に支給月数を引き上げることとする。

#### ウ 改定の実施時期

アの改定は、令和5年4月1日から実施することとし、イの改定は、本年12月期の期末・勤勉手当から実施することが適当である。

## 9 在宅勤務等手当

人事院は、在宅勤務等を中心とした働き方をする職員については、在宅勤務等に伴う光熱・水道費等の費用負担が特に大きいことを考慮し、その費用負担を軽減するため、当該職員を対象とした在宅勤務等手当を新設することとしている。

在宅勤務等手当は、職員の経済的負担を軽減することにより在宅勤務を選択しやすいものとし、多様で柔軟な働き方の推進に資するものとなることから、本県においても必要な措置を検討する必要がある。

## 10 会計年度任用職員の給与

### (1) 給与の改定

本年5月に総務省から発出された通知において、会計年度任用職員の給与については、常勤職員の給与が改定された場合、改定の実施時期を含め当該常勤職員の給与改定に係る取扱いに準じて改定することを基本とするとされている。

### (2) 勤勉手当の支給

地方自治法の一部を改正する法律（令和5年法律第19号）により、令和6年度からは、フルタイムの職員に加え、パートタイムの職員も支給可能とされた。本年6月に総務省から発出された通知では、新たに支給可能となったパートタイムの職員及びこれまで期末手当の定着状況を踏まえた検討課題とされてきたフルタイムの職員の勤勉手当について、支給対象となる者には適切に支給すべきであるとされている。

(1)及び(2)を踏まえ、引き続き会計年度任用職員制度を適切に運用していく必要がある。

## 11 給与制度のアップデート

人事院は、本年の公務員人事管理に関する報告において、行政に求められる重要な役割を担うためには、公務組織の各層に有為な人材を誘致・育成することが不可欠であり、このためには職員一人一人が躍動でき、Well-beingが実現される環境整備が必要であるとしている。

具体的な課題として、人材の確保への対応、組織パフォーマンスの向上、働き方やライフスタイルの多様化への対応を掲げ、給与面においてもこうした課題に対応するため、制度のアップデートを図っていく必要があるとして、令和6年に向けて検討を進めるとしている。

本県においても、引き続き国の状況を注視するとともに、公務運営上の取組と併せて、今後の給与制度の在り方について検討していく必要がある。

## **12 給与改定実施の要請**

人事委員会の勧告制度は、労働基本権制約の代償措置として、職員の適正な処遇の確保を目的とするものであり、長年の経緯を経て、県民の理解と支持を得ながら職員給与の決定方法として定着し、行政運営の安定に寄与してきたものである。

議会及び知事におかれては、人事委員会の勧告制度が果たしている役割に深い理解を示され、別紙第2の勧告を速やかに実施されるよう要請する。

## 勸 告

次の事項を実現するため所要の措置を講ずることを勧告する。

### 1 改定の内容

(1) 給料表について

現行の給料表を別記のとおり改定すること。

(2) 初任給調整手当について

医師及び歯科医師に対する支給月額を309,200円とすること。

(3) 期末手当・勤勉手当について

ア 令和5年度の支給割合

(ア) (イ)及び(ウ)以外の職員（会計年度任用職員を除く。）

12月に支給される期末手当の支給割合を1.25月分（定年前再任用短時間勤務職員にあつては、0.7月分）とし、同月に支給される勤勉手当の支給割合を1.05月分（定年前再任用短時間勤務職員にあつては、0.5月分）とすること。

(イ) 特別管理職員

12月に支給される期末手当の支給割合を1.05月分（定年前再任用短時間勤務職員にあつては、0.6月分）とし、同月に支給される勤勉手当の支給割合を1.25月分（定年前再任用短時間勤務職員にあつては、0.6月分）とすること。

(ウ) 任期付研究員及び特定任期付職員

12月に支給される期末手当の支給割合を1.75月分とすること。

イ 令和6年度以降の支給割合

(ア) (イ)及び(ウ)以外の職員（会計年度任用職員を除く。）

6月及び12月に支給される期末手当の支給割合をそれぞれ1.225月分

(定年前再任用短時間勤務職員にあつては、それぞれ0.6875月分)とし、6月及び12月に支給される勤勉手当の支給割合をそれぞれ1.025月分(定年前再任用短時間勤務職員にあつては、それぞれ0.4875月分)とすること。

(イ) 特別管理職員

6月及び12月に支給される期末手当の支給割合をそれぞれ1.025月分(定年前再任用短時間勤務職員にあつては、それぞれ0.5875月分)とし、6月及び12月に支給される勤勉手当の支給割合をそれぞれ1.225月分(定年前再任用短時間勤務職員にあつては、それぞれ0.5875月分)とすること。

(ウ) 任期付研究員及び特定任期付職員

6月及び12月に支給される期末手当の支給割合をそれぞれ1.7月分とすること。

## 2 改定の実施時期

この改定は、令和5年4月1日から実施すること。ただし、1の(3)のアについては令和5年12月1日から、1の(3)のイについては令和6年4月1日から実施すること。

別記

行政職給料表

職員 の区 分	職務 の級	1 級	2 級	3 級	4 級	5 級	6 級	7 級	8 級	9 級	10 級
	号 給	給料月額	給料月額	給料月額	給料月額	給料月額	給料月額	給料月額	給料月額	給料月額	給料月額
		円	円	円	円	円	円	円	円	円	円
	1	162,100	208,000	240,900	271,600	295,400	323,100	365,500	410,300	459,900	523,100
	2	163,200	209,700	242,400	273,200	297,500	325,300	368,100	412,700	463,000	526,000
	3	164,400	211,400	243,800	274,700	299,500	327,500	370,500	415,200	466,000	529,100
	4	165,500	212,900	245,200	276,300	301,400	329,500	372,900	417,600	469,000	532,200
	5	166,600	214,400	246,400	277,800	303,200	331,500	374,800	419,500	472,000	535,300
	6	167,700	216,200	248,000	279,500	305,000	333,500	377,300	421,600	475,000	537,600
	7	168,800	217,900	249,500	281,300	306,600	335,400	379,600	423,700	478,000	540,100
	8	169,900	219,600	250,900	283,100	308,200	337,300	382,100	425,900	481,100	542,500
	9	170,900	221,100	252,000	284,800	309,800	339,200	384,500	427,800	483,800	544,900
	10	172,300	222,600	253,400	286,700	312,000	341,200	387,100	429,900	486,900	546,700
	11	173,600	224,100	254,900	288,500	314,200	343,200	389,700	432,000	489,900	548,500
	12	174,900	225,600	256,200	290,300	316,200	345,200	392,300	433,900	493,000	550,400
	13	176,100	226,800	257,500	292,100	318,200	347,000	394,600	435,600	495,700	552,100
	14	177,600	228,200	258,700	293,700	320,200	349,000	396,900	437,400	498,000	553,500
	15	179,100	229,600	259,900	295,100	322,100	350,900	399,100	439,300	500,300	554,800
	16	180,700	231,000	261,100	296,500	324,000	352,800	401,400	441,200	502,600	555,900
	17	181,800	232,400	262,300	298,000	325,900	354,500	403,200	443,000	504,600	557,200
	18	183,200	234,000	263,600	300,000	327,900	356,500	405,100	444,800	506,000	558,200
	19	184,600	235,500	264,900	302,000	329,800	358,300	407,000	446,600	507,500	559,100
	20	186,000	236,900	266,200	303,800	331,700	360,200	408,800	448,300	508,900	560,000
定年 前再 任用 短時 間勤 務職 員及 び任 期付 職員 以外 の職 員	21	187,300	238,100	267,600	305,500	333,400	362,100	410,600	450,100	510,100	560,900
	22	189,600	239,700	269,100	307,400	335,400	364,000	412,400	451,600	511,500	
	23	191,800	241,200	270,700	309,300	337,400	365,900	414,200	453,000	513,000	
	24	194,000	242,600	272,200	311,100	339,300	367,800	416,000	454,500	514,500	
	25	196,200	243,600	273,800	312,800	340,700	369,700	417,600	455,900	515,600	
	26	197,900	245,100	275,500	314,800	342,600	371,600	419,100	457,200	516,700	
	27	199,400	246,400	277,100	316,800	344,500	373,500	420,600	458,500	517,900	
	28	200,900	247,600	278,700	318,700	346,400	375,400	422,100	459,700	519,100	
	29	202,400	248,700	280,300	320,400	348,000	376,900	423,600	460,700	520,100	
	30	203,800	249,700	281,800	322,400	349,900	378,700	424,900	461,400	521,000	
	31	205,200	250,600	283,300	324,400	351,700	380,500	426,200	462,200	521,900	
	32	206,600	251,500	284,800	326,400	353,500	382,100	427,400	462,900	522,800	
	33	208,000	252,400	285,900	327,600	355,300	383,800	428,600	463,600	523,600	
	34	209,300	253,300	287,500	329,600	357,100	385,200	429,900	464,400	524,500	
	35	210,600	254,100	289,000	331,500	358,800	386,600	431,200	465,100	525,200	
	36	211,900	254,900	290,500	333,500	360,500	388,000	432,400	465,700	525,700	
	37	213,200	255,600	291,900	335,400	361,900	389,400	433,600	466,200	526,400	
	38	214,400	256,700	293,500	337,300	363,200	390,600	434,400	466,800	527,000	
	39	215,600	257,900	295,100	339,200	364,500	391,800	435,200	467,400	527,800	
	40	216,700	259,000	296,700	341,100	365,900	392,800	436,000	468,000	528,400	
	41	217,800	260,200	298,200	342,900	367,000	393,900	436,600	468,500	528,900	
	42	218,900	261,400	299,800	344,800	367,900	395,100	437,300	469,000		

43	219,900	262,500	301,300	346,600	368,900	396,200	438,000	469,400
44	220,900	263,600	302,800	348,400	370,000	397,300	438,700	469,700
45	221,800	264,700	304,400	349,900	370,800	398,000	439,500	470,000
46	222,700	265,800	306,000	351,300	371,700	398,700	440,300	
47	223,600	266,900	307,600	352,700	372,600	399,400	440,700	
48	224,500	267,900	309,100	354,200	373,400	400,100	441,400	
49	225,400	268,900	310,000	355,700	374,200	400,700	441,900	
50	226,300	269,900	311,500	356,500	375,000	401,300	442,300	
51	227,200	270,900	313,000	357,500	375,800	401,800	442,700	
52	228,100	271,800	314,600	358,500	376,500	402,200	443,100	
53	228,900	272,700	316,200	359,400	377,200	402,600	443,500	
54	229,800	273,600	317,800	360,500	377,900	402,900	443,900	
55	230,700	274,500	319,300	361,400	378,600	403,200	444,300	
56	231,500	275,400	320,800	362,400	379,300	403,500	444,600	
57	231,800	276,300	322,200	363,300	379,800	403,800	444,900	
58	232,600	277,200	323,400	364,000	380,400	404,100	445,300	
59	233,300	278,100	324,500	364,700	381,000	404,400	445,600	
60	233,900	279,000	325,600	365,300	381,700	404,700	445,900	
61	234,500	280,000	326,300	365,700	382,100	405,000	446,200	
62	235,200	281,000	327,200	366,300	382,800	405,300		
63	235,800	281,900	328,000	367,000	383,400	405,600		
64	236,300	282,800	328,800	367,700	384,000	405,900		
65	236,800	283,300	329,600	368,000	384,400	406,200		
66	237,300	284,000	330,000	368,700	385,000	406,500		
67	237,800	284,700	330,600	369,400	385,600	406,800		
68	238,400	285,600	331,300	370,000	386,200	407,100		
69	238,900	286,600	332,100	370,300	386,600	407,300		
70	239,400	287,400	332,800	370,900	387,100	407,600		
71	239,900	288,200	333,500	371,600	387,600	407,900		
72	240,400	289,000	334,100	372,200	388,200	408,100		
73	240,900	289,700	334,600	372,500	388,500	408,300		
74	241,400	290,200	335,200	373,100	388,900	408,600		
75	241,800	290,600	335,700	373,800	389,300	408,900		
76	242,300	291,000	336,300	374,400	389,700	409,100		
77	242,800	291,200	336,600	374,800	390,000	409,300		
78	243,300	291,500	337,100	375,300	390,300	409,600		
79	243,800	291,700	337,500	375,900	390,600	409,900		
80	244,300	292,000	337,900	376,400	390,800	410,100		
81	244,700	292,200	338,300	376,900	391,000	410,300		
82	245,200	292,400	338,800	377,500	391,300	410,600		
83	245,600	292,700	339,300	378,000	391,600	410,900		
84	246,000	292,900	339,800	378,300	391,800	411,100		
85	246,400	293,200	340,100	378,700	392,000	411,300		
86	246,800	293,500	340,500	379,200	392,300			
87	247,200	293,800	341,000	379,600	392,600			
88	247,600	294,100	341,400	380,000	392,800			
89	248,000	294,400	341,700	380,400	393,000			
90	248,500	294,800	342,100	380,900	393,300			



	91	248,800	295,100	342,600	381,300	393,600					
	92	249,100	295,500	343,000	381,700	393,800					
	93	249,400	295,700	343,200	382,000	394,000					
	94		295,900	343,600	382,500						
	95		296,200	344,100	382,900						
	96		296,600	344,500	383,300						
	97		296,800	344,700	383,600						
	98		297,100	345,100							
	99		297,500	345,500							
	100		297,900	345,800							
	101		298,100	346,100							
	102		298,400	346,500							
	103		298,800	346,900							
	104		299,100	347,300							
	105		299,300	347,800							
	106		299,600	348,200							
	107		300,000	348,600							
	108		300,300	349,000							
	109		300,500	349,500							
	110		300,900	349,900							
	111		301,300	350,200							
	112		301,600	350,500							
	113		301,800	351,000							
	114		302,000								
	115		302,300								
	116		302,700								
	117		302,900								
	118		303,100								
	119		303,400								
	120		303,700								
	121		304,100								
	122		304,300								
	123		304,600								
	124		304,900								
	125		305,200								
定年前再任用短時間勤務職員		基 準 給料月額 円	基 準 給料月額 円	基 準 給料月額 円	基 準 給料月額 円	基 準 給料月額 円	基 準 給料月額 円	基 準 給料月額 円	基 準 給料月額 円	基 準 給料月額 円	基 準 給料月額 円
		188,700	216,200	256,200	275,600	290,700	316,200	358,000	391,200	442,400	522,800
任期付職員		給料月額 円	給料月額 円	給料月額 円	給料月額 円	給料月額 円	給料月額 円	給料月額 円	給料月額 円	給料月額 円	給料月額 円
		170,900	208,000	237,200	264,900	280,500	298,100	328,200	363,200	407,100	523,100

備考 この表は、他の給料表の適用を受けない全ての職員に適用する。ただし、附則第四項に規定する職員を除く。

## 公 安 職 給 料 表

職員 の区 分	職務 の級	1 級	2 級	3 級	4 級	5 級	6 級	7 級	8 級	9 級
	号 給	給料月額	給料月額	給料月額	給料月額	給料月額	給料月額	給料月額	給料月額	給料月額
		円	円	円	円	円	円	円	円	円
	1	188,100	204,100	227,900	265,300	302,500	326,500	351,800	384,600	425,000
	2	189,900	205,800	229,900	266,800	304,300	328,600	354,000	386,800	426,800
	3	191,800	207,600	231,700	268,200	306,000	330,600	356,200	388,700	428,700
	4	193,500	209,400	233,500	269,600	307,800	332,600	358,100	390,600	430,600
	5	194,900	211,300	235,500	271,100	309,300	334,600	360,000	392,300	432,000
	6	196,800	213,400	237,000	272,400	311,100	336,100	362,000	394,300	433,600
	7	198,600	215,700	238,500	273,600	313,000	337,600	364,000	396,100	435,200
	8	200,500	217,900	240,100	274,800	314,900	339,100	365,800	397,900	436,700
	9	202,100	219,800	242,000	275,800	316,500	340,600	367,500	399,600	438,100
	10	203,800	221,900	243,600	277,000	318,500	342,800	369,500	401,500	439,800
	11	205,500	224,000	245,300	278,200	320,500	345,000	371,500	403,500	441,400
	12	207,200	225,800	246,800	279,300	322,500	347,000	373,500	405,500	442,800
	13	208,900	227,600	248,500	280,400	324,400	348,800	375,300	407,100	443,700
	14	210,900	229,400	250,400	281,700	326,000	350,800	377,300	409,200	445,300
	15	213,000	231,100	252,200	282,700	327,500	352,700	379,300	411,200	447,100
	16	215,000	232,700	254,000	283,700	329,000	354,600	381,300	413,300	448,900
	17	217,100	234,600	255,300	284,400	330,500	356,500	382,900	415,000	450,400
	18	218,900	236,000	256,800	285,800	332,700	358,500	384,900	416,600	452,200
	19	220,800	237,400	258,300	287,100	334,800	360,400	386,800	418,200	454,000
	20	222,700	238,800	259,700	288,400	336,900	362,400	388,800	419,800	455,700
	21	224,600	240,400	261,100	289,400	338,600	364,100	390,500	421,300	457,300
	22	226,400	241,900	261,900	290,400	340,400	366,000	392,600	422,900	459,000
	23	228,000	243,500	262,700	291,600	342,200	367,800	394,600	424,300	460,600
	24	229,500	245,100	263,600	292,700	344,000	369,700	396,600	425,700	462,400
	25	231,400	246,700	264,500	293,600	345,900	371,400	398,100	426,800	463,900
	26	232,800	248,300	265,600	295,100	347,900	373,400	400,100	428,200	465,300
	27	234,100	249,900	266,700	296,700	349,800	375,400	402,100	429,700	466,800
	28	235,500	251,400	267,600	298,200	351,600	377,400	404,200	431,200	468,100
定年 前再 任用 短時 間勤 務職 員以 外の 職員	29	237,200	252,400	268,400	299,800	353,400	379,200	405,700	432,500	469,300
	30	238,900	253,900	269,400	301,500	355,500	381,300	407,500	434,200	470,000
	31	240,500	255,400	270,500	303,200	357,300	383,300	409,100	435,800	470,700
	32	242,000	256,800	271,400	304,900	359,200	385,300	410,800	437,400	471,400
	33	243,500	258,000	271,900	306,200	360,600	387,100	412,400	438,800	471,900
	34	245,200	259,000	273,100	307,800	362,600	389,200	413,900	440,500	472,700
	35	246,800	259,900	274,100	309,500	364,500	391,200	415,400	442,200	473,400
	36	248,400	260,800	275,100	311,100	366,500	393,100	416,800	443,800	474,000
	37	249,400	261,800	275,700	312,700	368,400	394,800	418,000	445,200	474,300
	38	250,900	263,000	276,600	314,100	370,500	396,200	419,500	445,900	474,900
	39	252,400	264,100	277,400	315,600	372,400	397,500	421,000	446,600	475,400
	40	253,800	264,900	278,200	317,100	374,400	398,800	422,400	447,300	475,900
	41	255,000	265,800	279,000	318,400	376,300	399,800	423,900	447,700	476,400
	42	255,900	266,800	280,000	319,900	378,400	400,900	425,200	448,300	476,800

43	256,800	267,800	280,900	321,400	380,400	401,900	426,400	449,000	477,200
44	257,600	268,600	281,700	322,900	382,400	402,900	427,600	449,600	477,600
45	258,400	269,200	282,500	324,400	384,100	404,000	428,600	450,400	477,900
46	259,400	270,300	283,700	326,100	385,800	405,200	429,300	451,100	
47	260,300	271,200	284,900	327,800	387,400	406,300	430,100	451,600	
48	260,900	272,300	286,200	329,400	389,000	407,400	430,900	452,100	
49	261,500	273,000	287,600	330,800	390,200	408,600	431,400	452,600	
50	262,400	273,900	289,200	332,200	391,200	409,400	431,800	452,900	
51	263,300	274,800	290,500	333,600	392,200	410,200	432,200	453,200	
52	264,200	275,600	291,800	335,200	393,200	410,800	432,500	453,600	
53	264,700	276,400	293,200	336,700	394,300	411,300	432,800	454,000	
54	265,900	277,100	294,700	338,300	395,400	412,000	433,200	454,200	
55	266,700	277,900	296,100	339,900	396,500	412,700	433,500	454,500	
56	267,800	278,700	297,500	341,500	397,600	413,300	433,800	454,700	
57	268,500	279,400	298,700	342,400	398,900	414,000	434,100	455,100	
58	269,300	280,700	300,300	344,100	399,700	414,400	434,400	455,300	
59	270,000	281,900	301,900	345,700	400,500	415,000	434,700	455,500	
60	270,700	283,200	303,200	347,300	401,100	415,600	435,000	455,700	
61	271,300	284,500	304,500	348,900	401,600	416,000	435,300	456,100	
62	271,900	285,900	306,000	350,600	402,300	416,600	435,600		
63	272,500	287,100	307,400	352,200	403,000	417,100	435,900		
64	273,100	288,500	308,700	353,900	403,700	417,600	436,200		
65	273,800	289,800	310,000	355,400	404,000	418,100	436,500		
66	274,800	290,900	311,600	357,000	404,700	418,700	436,800		
67	275,800	292,000	313,000	358,500	405,400	419,100	437,100		
68	276,600	293,100	314,400	360,000	405,900	419,600	437,400		
69	277,500	294,500	315,700	361,200	406,300	420,000	437,600		
70	278,700	295,900	317,100	362,600	406,800	420,300	437,900		
71	279,800	297,200	318,400	363,900	407,400	420,600	438,200		
72	281,000	298,300	319,800	365,300	407,900	420,900	438,400		
73	282,000	299,400	320,500	366,400	408,400	421,200	438,600		
74	283,000	300,500	322,000	367,600	408,800	421,500	438,900		
75	284,000	301,600	323,500	368,800	409,300	421,800	439,200		
76	285,000	302,700	325,200	370,000	409,800	422,100	439,500		
77	286,000	303,600	327,000	371,300	410,300	422,300	439,700		
78	287,100	305,000	328,700	372,500	410,800	422,600	440,000		
79	288,100	306,200	330,300	373,700	411,400	422,900	440,300		
80	288,700	307,500	331,900	374,800	411,900	423,100	440,600		
81	289,600	308,700	333,500	375,900	412,300	423,300	440,800		
82	290,600	310,100	335,100	377,100	412,900	423,600	441,100		
83	291,500	311,200	336,700	378,200	413,400	423,900	441,400		
84	292,300	312,500	338,300	379,400	413,600	424,100	441,700		
85	293,400	313,400	339,700	380,500	413,900	424,300	441,900		
86	294,500	314,700	341,200	381,100	414,400	424,600			
87	295,400	316,000	342,700	381,600	414,700	424,900			
88	296,400	317,500	344,100	382,100	415,000	425,100			
89	297,400	319,000	345,400	382,700	415,300	425,300			
90	298,500	320,500	346,600	383,300	415,700	425,600			

91	299,600	321,900	347,800	383,900	416,100	425,900
92	300,700	323,400	349,100	384,500	416,500	426,100
93	301,200	324,600	350,400	384,800	416,800	426,300
94	302,300	325,900	351,900	385,300	417,200	
95	303,400	327,200	353,400	385,900	417,600	
96	304,700	328,500	354,800	386,400	418,000	
97	305,800	329,700	356,100	386,800	418,300	
98	307,000	331,000	357,300	387,200		
99	308,200	332,200	358,400	387,800		
100	309,400	333,400	359,600	388,300		
101	310,500	334,800	360,700	388,700		
102	311,500	335,700	361,800	389,200		
103	312,500	336,700	362,900	389,800		
104	313,500	337,800	364,000	390,300		
105	314,300	338,900	365,200	390,600		
106	314,900	340,000	365,700	391,000		
107	315,500	341,000	366,300	391,500		
108	316,100	342,000	366,900	391,800		
109	316,600	343,200	367,500	392,100		
110	317,100	344,200	368,000	392,600		
111	317,500	345,200	368,500	393,100		
112	318,000	346,100	369,000	393,600		
113	318,800	347,000	369,400	393,900		
114	319,500	347,900	369,800	394,400		
115	320,200	348,900	370,400	394,900		
116	320,800	349,900	370,900	395,400		
117	321,400	350,900	371,300	395,700		
118	322,200	351,300	371,800	396,200		
119	322,900	351,900	372,400	396,700		
120	323,700	352,500	372,900	397,200		
121	324,300	352,800	373,100	397,600		
122	324,600	353,200	373,600	398,100		
123	325,100	353,700	374,100	398,500		
124	325,600	354,100	374,500	399,000		
125	325,900	354,500	375,000	399,400		
126		354,900	375,500			
127		355,400	376,000			
128		355,800	376,500			
129		356,200	376,800			
130		356,600	377,300			
131		357,000	377,800			
132		357,400	378,300			
133		357,600	378,600			
134		358,100	379,100			
135		358,500	379,500			
136		358,800	379,900			
137		359,100	380,200			
138		359,500	380,700			

	139		360,000	381,200						
	140		360,500	381,700						
	141		360,800	382,000						
	142		361,300							
	143		361,800							
	144		362,300							
	145		362,600							
定年前再任用短時間勤務職員		基準 給料月額	基準 給料月額	基準 給料月額	基準 給料月額	基準 給料月額	基準 給料月額	基準 給料月額	基準 給料月額	基準 給料月額
		円	円	円	円	円	円	円	円	円
		242,500	254,200	258,300	289,600	306,200	320,300	343,900	379,200	410,900

備考 この表は、警察官である職員に適用する。

## 教育職給料表(一)

職員 の区 分	職務 の級	1 級	2 級	3 級	4 級
	号 給	給料月額	給料月額	給料月額	給料月額
		円	円	円	円
	1	233,100	290,700	335,600	410,200
	2	235,400	293,300	338,500	412,500
	3	237,600	295,700	341,500	414,600
	4	239,600	298,000	344,500	416,700
	5	241,700	300,300	347,400	418,600
	6	243,400	302,600	349,800	421,000
	7	245,100	304,700	352,300	423,200
	8	246,900	306,900	354,700	425,500
	9	249,000	309,200	357,200	427,200
	10	251,300	311,600	359,800	429,700
	11	253,600	314,000	362,400	431,900
	12	255,600	316,400	365,200	434,100
	13	257,700	318,700	367,800	435,500
	14	260,100	320,700	369,500	437,700
	15	262,400	322,700	371,700	439,900
	16	264,700	324,400	373,900	442,200
	17	266,600	326,400	375,600	444,300
	18	269,400	328,200	377,600	446,600
	19	272,200	330,000	379,600	448,800
	20	274,900	331,700	381,400	451,100
	21	277,600	333,100	383,200	453,100
	22	280,200	335,500	384,700	455,400
	23	282,700	337,600	385,900	457,800
	24	285,100	339,800	387,100	460,100
定年 前再 任用 短時 間勤 務職 員以 外の 職員	25	287,500	341,600	388,200	462,100
	26	290,000	343,500	389,900	464,200
	27	292,400	345,600	391,600	466,300
	28	294,900	347,700	393,300	468,400
	29	297,300	349,600	395,000	470,400
	30	299,600	351,500	396,600	472,700
	31	301,800	353,300	398,000	474,900
	32	304,000	355,000	399,300	476,800
	33	306,200	356,900	400,900	478,700
	34	308,400	358,500	402,500	480,800
	35	310,900	360,000	404,000	483,000
	36	313,100	361,400	405,700	485,000
	37	315,400	362,800	406,800	487,100
	38	316,700	364,800	408,300	489,100
	39	318,300	366,700	409,800	491,000
	40	319,700	368,400	411,000	492,900
	41	321,100	370,100	411,900	494,900
	42	321,500	371,900	413,500	496,800

43	321,900	373,500	415,000	498,500
44	322,300	374,900	416,600	500,400
45	322,900	376,600	417,900	502,300
46	323,400	378,300	419,400	504,100
47	324,200	379,800	420,800	505,900
48	325,000	381,300	422,300	507,700
49	325,600	382,800	423,600	509,400
50	326,300	384,400	424,800	511,100
51	327,000	385,900	426,100	512,900
52	327,700	387,500	427,300	514,800
53	328,700	388,600	428,000	516,300
54	329,400	390,100	428,900	517,900
55	329,800	391,500	429,800	519,600
56	330,400	393,100	430,700	521,200
57	330,800	394,400	431,500	522,800
58	331,500	395,800	432,400	524,100
59	332,200	397,100	433,300	525,400
60	332,800	398,400	434,100	526,600
61	333,500	399,600	434,800	527,800
62	334,400	401,000	435,700	528,800
63	335,300	402,400	436,700	529,800
64	336,100	403,800	437,600	530,800
65	336,800	404,800	438,500	531,400
66	337,800	405,900	439,400	532,300
67	338,500	406,900	440,400	533,200
68	339,500	408,000	441,300	534,100
69	340,100	408,900	442,300	535,000
70	341,000	409,700	443,300	535,800
71	341,900	410,500	444,200	536,500
72	342,800	411,200	445,200	537,000
73	343,100	411,900	446,200	537,700
74	344,100	412,800	447,100	538,200
75	345,100	413,600	448,000	539,000
76	346,100	414,300	449,000	539,600
77	347,100	414,900	449,800	540,100
78	348,000	415,300	450,300	
79	348,900	415,600	451,000	
80	349,800	415,900	451,600	
81	350,700	416,200	452,400	
82	351,600	416,500	453,100	
83	352,500	416,700	453,400	
84	353,400	417,000	454,000	
85	354,000	417,200	454,400	
86	354,600	417,500	454,700	
87	355,200	417,800	455,000	
88	355,800	418,100	455,300	
89	356,300	418,300	455,600	
90	356,700	418,600		

	91	357,100	418,900		
	92	357,500	419,200		
	93	357,900	419,400		
	94	358,300	419,700		
	95	358,800	420,000		
	96	359,200	420,300		
	97	359,800	420,500		
	98	360,300	420,800		
	99	360,700	421,100		
	100	361,200	421,300		
	101	361,600	421,500		
	102	362,100	421,800		
	103	362,400	422,100		
	104	362,800	422,300		
	105	363,300	422,500		
	106	363,700			
	107	364,200			
	108	364,700			
	109	365,100			
	110	365,600			
	111	366,100			
	112	366,500			
	113	366,900			
	114	367,300			
	115	367,800			
	116	368,200			
	117	368,600			
	118	369,000			
	119	369,500			
	120	369,900			
	121	370,200			
	122	370,600			
	123	371,100			
	124	371,400			
	125	371,800			
	126	372,300			
	127	372,800			
	128	373,200			
	129	373,600			
定年前再任用短時間勤務職員		基 準 給料月額	基 準 給料月額	基 準 給料月額	基 準 給料月額
		円	円	円	円
		283,800	294,800	316,800	401,000

備考 この表は、大学に勤務する学長、教授、准教授、講師、助教、助手その他の職員で人事委員会規則で定めるものに適用する。



## 教育職給料表(二)

職員 の区 分	職務 の級	1 級	2 級	3 級	4 級	5 級
	号 給	給料月額	給料月額	給料月額	給料月額	給料月額
		円	円	円	円	円
	1	179,800	193,900	274,900	303,200	408,500
	2	181,300	196,000	277,200	305,800	410,000
	3	182,900	198,100	279,500	308,600	411,500
	4	184,400	200,300	281,600	311,000	412,900
	5	186,000	202,400	283,800	313,300	414,200
	6	188,000	204,500	286,000	315,400	415,600
	7	189,800	206,600	288,200	317,500	417,000
	8	191,700	208,700	290,300	319,600	418,400
	9	193,400	210,900	292,400	321,600	419,800
	10	195,600	213,300	294,700	323,800	421,200
	11	197,600	215,600	297,000	326,100	422,600
	12	199,600	217,800	299,100	328,400	423,900
	13	201,700	220,200	301,300	330,600	425,200
	14	203,800	221,900	303,100	332,400	426,600
	15	205,900	223,400	304,900	334,200	428,000
	16	208,000	224,900	306,600	335,900	429,400
	17	210,200	226,600	308,200	337,600	430,600
	18	212,400	227,900	310,400	339,600	431,900
	19	214,600	229,100	312,500	341,600	433,100
	20	216,400	230,400	314,800	343,600	434,400
	21	218,600	232,100	316,800	345,600	435,500
	22	220,200	233,800	319,000	347,200	436,700
	23	221,700	235,500	321,200	348,800	438,000
	24	223,200	237,100	323,500	350,300	439,300
定年 前再 任用 短時 間勤 務職 員及 び任 期付 職員 以外 の職 員	25	224,700	238,600	325,700	351,800	440,600
	26	225,700	240,600	327,900	353,600	441,800
	27	226,800	242,500	330,000	355,300	442,800
	28	228,000	244,400	332,000	357,000	443,900
	29	229,500	246,100	334,000	358,600	445,100
	30	231,000	248,500	335,400	360,200	445,900
	31	232,500	250,900	336,800	361,800	446,700
	32	234,000	253,300	338,400	363,300	447,600
	33	235,300	255,700	339,900	364,600	448,500
	34	236,900	258,100	341,900	366,100	449,000
	35	238,600	260,400	344,000	367,600	449,500
	36	240,000	262,600	345,800	369,300	450,000
	37	241,400	264,800	347,600	371,000	450,500
	38	242,800	267,000	349,300	372,500	451,000
	39	244,200	269,400	351,000	373,800	451,500
	40	245,600	271,500	352,600	375,200	452,000
	41	247,000	273,700	354,100	376,300	452,500
	42	248,400	276,000	355,800	377,700	453,000

43	249,800	278,200	357,400	379,100	453,500
44	251,200	280,300	359,000	380,600	454,000
45	252,700	282,300	360,700	382,000	454,500
46	254,100	284,500	362,400	383,600	455,000
47	255,400	286,600	363,700	385,100	455,500
48	256,700	288,500	365,100	386,600	456,000
49	257,700	290,500	366,300	387,900	456,500
50	259,100	292,200	367,800	389,400	
51	260,400	294,000	369,400	390,800	
52	261,700	295,700	370,900	392,100	
53	262,600	296,900	372,300	393,300	
54	264,100	298,900	373,800	394,600	
55	265,300	300,800	375,300	395,700	
56	266,600	302,800	376,700	396,800	
57	267,400	304,700	378,100	398,000	
58	268,600	306,800	379,500	399,200	
59	269,800	309,000	380,800	400,400	
60	270,900	311,200	382,100	401,600	
61	271,700	313,300	383,000	402,700	
62	272,400	315,600	384,200	403,700	
63	273,200	317,800	385,300	405,000	
64	274,000	319,900	386,400	406,200	
65	274,800	322,000	387,200	407,400	
66	276,100	323,500	388,300	408,500	
67	277,200	325,000	389,300	409,600	
68	278,300	326,500	390,300	410,700	
69	279,700	328,200	391,400	411,700	
70	281,100	330,200	392,400	412,900	
71	282,300	332,200	393,500	414,100	
72	283,500	334,100	394,600	415,300	
73	284,300	335,900	395,600	415,900	
74	285,300	337,900	396,700	416,700	
75	286,300	339,800	397,800	417,400	
76	287,300	341,700	398,800	417,900	
77	288,200	343,400	399,700	418,200	
78	289,300	345,200	400,600	418,600	
79	290,400	346,900	401,600	419,000	
80	291,200	348,600	402,600	419,400	
81	292,000	350,400	403,400	419,700	
82	292,900	352,100	404,200	420,100	
83	293,700	353,500	404,900	420,500	
84	294,400	355,100	405,700	420,800	
85	295,300	356,300	406,400	421,100	
86	296,200	357,900	407,200	421,500	
87	296,900	359,400	407,900	421,900	
88	297,700	360,900	408,600	422,200	
89	298,600	362,200	409,200	422,500	
90	299,500	363,500	409,900	422,800	

91	300,400	364,800	410,400	423,100
92	301,100	366,200	411,100	423,300
93	301,400	367,600	411,500	423,500
94	302,200	368,900	411,900	423,800
95	302,900	370,100	412,200	424,100
96	303,600	371,200	412,500	424,300
97	304,300	372,200	412,700	424,500
98	305,100	373,200	413,000	424,800
99	305,900	374,200	413,300	425,100
100	306,700	375,100	413,500	425,300
101	307,400	375,900	413,700	425,500
102	307,800	376,900	414,000	
103	308,200	377,800	414,300	
104	308,600	378,700	414,500	
105	308,800	379,500	414,700	
106	309,100	380,400	415,000	
107	309,400	381,300	415,300	
108	309,700	382,200	415,500	
109	309,900	383,000	415,700	
110	310,100	384,000		
111	310,400	384,900		
112	310,700	385,800		
113	310,900	386,400		
114	311,100	387,300		
115	311,300	388,200		
116	311,600	389,100		
117	311,900	389,900		
118	312,100	390,600		
119	312,400	391,400		
120	312,700	392,200		
121	312,900	392,800		
122	313,100	393,600		
123	313,300	394,300		
124	313,600	395,000		
125	313,900	395,600		
126	314,100	396,300		
127	314,300	396,800		
128	314,600	397,400		
129	314,800	398,100		
130	315,000	398,700		
131	315,300	399,200		
132	315,600	399,700		
133	315,800	400,000		
134	316,000	400,300		
135	316,300	400,600		
136	316,600	400,900		
137	316,800	401,200		
138	317,000	401,500		

	139	317,300	401,800			
	140	317,600	402,100			
	141	317,800	402,400			
	142	318,000	402,700			
	143	318,300	403,000			
	144	318,600	403,300			
	145	318,800	403,500			
	146	319,000	403,800			
	147	319,300	404,100			
	148	319,600	404,300			
	149	319,800	404,500			
	150	320,000	404,800			
	151	320,300	405,100			
	152	320,600	405,300			
	153	320,800	405,500			
	154	321,000	405,800			
	155	321,300	406,100			
	156	321,600	406,300			
	157	321,800	406,500			
	158	322,000	406,800			
	159	322,300	407,100			
	160	322,600	407,300			
	161	322,800	407,500			
定年前再任用短時間勤務職員		基 準 給料月額	基 準 給料月額	基 準 給料月額	基 準 給料月額	基 準 給料月額
		円	円	円	円	円
任期付職員		給料月額	給料月額	給料月額	給料月額	給料月額
		円	円	円	円	円
		228,500	272,100	299,100	325,500	406,600
		205,900	226,600	274,900	286,200	393,100

備考 1 この表は、高等学校、義務教育学校、中学校、小学校及びこれらに準ずるもので人事委員会の指定するものに勤務する校長、副校長、教頭、主幹教諭、教諭、養護教諭、栄養教諭、助教諭、実習助手その他の職員で人事委員会規則で定めるものに適用する。

2 この表の適用を受ける職員のうち、その職務の級が4級である職員の給料月額は、この表の額に7,500円をそれぞれ加算した額とする。

## 研 究 職 給 料 表

職員 の区 分	職務 の級	1 級	2 級	3 級	4 級	5 級
	号 給	給料月額	給料月額	給料月額	給料月額	給料月額
		円	円	円	円	円
	1	162,500	210,100	291,600	338,900	391,500
	2	163,600	213,200	294,000	341,000	394,300
	3	164,800	215,900	296,300	342,900	396,900
	4	165,900	218,400	298,600	344,600	399,600
	5	167,000	220,900	300,700	346,300	401,700
	6	168,300	222,600	302,600	347,800	404,400
	7	169,600	224,300	304,400	349,200	407,100
	8	170,900	226,200	306,100	350,400	409,800
	9	171,900	228,100	307,800	351,900	412,300
	10	173,600	230,300	310,100	353,800	414,900
	11	175,200	232,700	312,300	355,800	417,600
	12	176,900	234,700	314,700	357,500	420,200
	13	178,300	236,700	316,500	359,300	422,800
	14	180,200	239,100	318,800	361,100	425,500
	15	182,100	241,600	321,200	362,700	428,300
	16	184,100	243,900	323,500	364,200	431,000
	17	185,800	246,100	325,700	365,700	433,500
	18	187,900	248,500	327,900	367,600	436,000
	19	190,100	251,100	329,800	369,300	438,500
	20	192,100	253,600	331,700	371,200	440,900
	21	194,100	256,000	333,700	372,700	443,300
	22	196,100	258,300	335,100	374,600	445,900
	23	198,100	260,500	336,300	376,300	448,500
	24	199,900	262,700	337,700	378,000	450,800
	25	201,700	265,000	339,300	379,400	453,000
	26	203,900	267,300	341,000	381,100	455,300
	27	206,000	269,500	342,800	383,000	457,800
	28	208,100	271,600	344,400	384,900	460,200
	29	210,200	273,900	346,000	386,600	462,700
	30	211,300	276,000	347,600	388,400	465,200
	31	212,600	277,900	349,000	390,300	467,700
	32	213,900	279,700	350,300	392,100	470,100
	33	215,600	281,400	351,500	393,600	472,400
	34	217,300	283,400	352,900	395,400	474,800
	35	219,100	285,400	354,200	397,000	477,200
	36	220,700	287,200	355,500	398,700	479,700
	37	222,200	288,900	356,700	399,900	482,100
	38	224,100	290,000	357,900	401,300	484,600
	39	226,000	291,100	359,100	402,700	487,000
	40	227,700	292,200	360,300	404,100	489,500
	41	229,400	293,200	361,000	405,400	491,800
	42	231,000	293,900	362,100	406,700	494,000

43	232,700	294,400	363,300	408,200	496,200
44	234,200	294,900	364,400	409,700	498,400
45	235,700	295,400	365,500	410,900	500,000
46	237,200	296,300	366,700	412,100	501,500
47	238,700	297,300	367,900	413,700	503,100
48	240,100	298,200	369,000	415,200	504,600
49	241,500	299,200	370,000	416,500	506,300
50	243,200	300,200	371,300	417,900	507,700
51	244,800	301,100	372,600	419,300	509,100
52	246,200	302,000	373,800	420,700	510,600
53	247,400	303,000	374,500	422,100	511,700
54	249,000	303,900	375,500	423,500	512,900
55	250,600	304,700	376,400	424,900	514,100
56	252,000	305,500	377,200	426,300	515,300
57	253,200	305,900	377,900	427,400	516,200
58	254,400	306,600	378,600	428,700	517,200
59	255,300	307,500	379,300	430,100	518,200
60	256,200	308,200	380,000	431,400	519,200
61	257,100	308,900	380,600	432,200	520,300
62	257,900	309,900	381,300	433,100	521,200
63	258,700	310,800	382,100	434,100	521,900
64	259,500	311,700	382,900	435,000	522,600
65	260,300	312,500	383,500	435,900	523,400
66	261,100	313,400	384,300	436,700	524,200
67	261,800	314,300	385,000	437,300	525,000
68	262,400	315,200	385,700	438,100	525,800
69	263,000	316,100	386,300	438,500	526,500
70	264,000	317,100	387,000	439,100	527,300
71	265,200	318,100	387,700	439,600	528,100
72	266,200	319,100	388,400	440,100	528,900
73	267,400	319,600	389,100	440,600	529,600
74	268,600	320,600	389,700	441,200	
75	269,600	321,700	390,300	441,700	
76	270,600	322,700	391,000	442,200	
77	271,600	323,800	391,700	442,700	
78	272,600	324,800	392,300	443,300	
79	273,600	325,700	392,900	443,800	
80	274,500	326,600	393,500	444,300	
81	275,500	327,500	394,100	444,800	
82	276,600	328,300	394,700		
83	277,700	329,000	395,300		
84	278,600	329,600	395,900		
85	279,500	330,100	396,400		
86	280,400	330,600	396,900		
87	281,300	331,100	397,400		
88	282,000	331,500	398,100		
89	282,800	331,800	398,500		
90	283,900	332,300			

	91	284,900	332,800			
	92	285,900	333,200			
	93	286,800	333,500			
	94	287,700	333,900			
	95	288,700	334,300			
	96	289,600	334,700			
	97	289,900	335,200			
	98	290,800	335,700			
	99	291,500	336,200			
	100	292,400	336,700			
	101	293,300	337,200			
	102	293,900	337,700			
	103	294,600	338,200			
	104	295,300	338,700			
	105	295,800	339,100			
	106	296,300	339,500			
	107	296,800	340,000			
	108	297,200	340,400			
	109	297,400	340,900			
	110	297,800				
	111	298,100				
	112	298,300				
	113	298,600				
	114	298,900				
	115	299,200				
	116	299,500				
	117	299,800				
	118	300,100				
	119	300,300				
	120	300,600				
	121	300,900				
定年前再任用短時間勤務職員		基 準 給料月額	基 準 給料月額	基 準 給料月額	基 準 給料月額	基 準 給料月額
		円	円	円	円	円
		218,500	259,700	284,500	327,000	385,700

備考 この表は、研究所等で人事委員会の指定するものに勤務し、試験研究又は調査研究業務に従事する職員で人事委員会規則で定めるものに適用する。

医療職給料表(一)

職 員 区 分	職務 の級	1 級	2 級	3 級	4 級
	号 給	給料月額	給料月額	給料月額	給料月額
年 再 任 用 短 時 間 勤 務 員 及 任 付 員 以 外 の 員		円	円	円	円
	1	264,700	346,600	406,900	474,700
	2	267,200	349,600	409,600	477,000
	3	269,600	352,400	412,100	479,200
	4	272,000	355,300	414,700	481,500
	5	274,100	357,800	417,100	483,700
	6	277,600	360,800	419,100	485,800
	7	281,100	363,800	420,900	488,000
	8	284,500	366,600	422,800	490,000
	9	288,100	368,700	424,600	491,900
	10	291,600	371,200	427,300	494,000
	11	295,200	373,900	429,800	496,100
	12	298,700	376,400	432,200	498,200
	13	302,200	379,100	434,400	500,300
	14	306,100	382,500	436,900	502,200
	15	310,000	385,500	438,900	504,300
	16	313,600	388,800	441,000	506,400
	17	317,200	391,800	443,000	508,300
	18	320,700	394,400	445,200	510,300
	19	324,200	396,800	447,400	512,300
	20	327,700	399,300	449,500	514,100
	21	331,300	401,900	450,900	515,900
	22	335,000	403,900	453,300	517,700
	23	338,400	405,500	455,600	519,500
	24	341,700	407,100	457,800	521,300
	25	345,000	408,800	459,800	522,900
	26	347,500	411,000	462,100	524,700
	27	350,000	413,100	464,300	526,500
	28	352,300	415,100	466,600	528,300
	29	354,400	417,200	468,700	529,900
	30	356,100	419,300	470,900	531,700
	31	357,800	420,900	473,200	533,500
	32	359,600	422,600	475,300	535,300
	33	361,500	424,500	477,100	536,900
	34	363,700	426,000	479,200	538,700
	35	365,800	427,800	481,300	540,400
	36	367,800	429,600	483,300	542,100
	37	369,700	431,500	485,400	543,700
	38	371,900	433,500	487,100	545,300
	39	374,000	435,300	488,900	546,700
	40	376,000	437,200	490,700	548,300
	41	378,000	439,000	492,300	549,800
42	378,700	440,700	494,100	551,200	



43	379,300	442,400	495,900	552,600
44	380,000	444,200	497,500	553,900
45	380,900	446,000	498,900	555,100
46	382,200	447,800	500,600	556,100
47	383,500	449,500	502,400	557,100
48	384,800	451,200	504,100	558,100
49	385,600	452,800	505,600	559,100
50	386,400	454,500	506,900	560,000
51	387,200	456,200	508,200	560,900
52	387,700	457,900	509,500	561,800
53	388,500	459,800	510,500	562,600
54	389,300	461,000	511,800	563,500
55	390,000	462,200	513,100	564,400
56	390,700	463,400	514,400	565,300
57	391,400	464,400	515,400	566,200
58	392,300	465,400	516,200	567,100
59	393,000	466,300	517,000	568,000
60	393,600	467,100	517,800	568,700
61	394,100	467,900	518,700	569,600
62	394,600	468,600	519,500	570,500
63	395,000	469,300	520,400	571,400
64	395,400	469,900	521,200	572,300
65	395,700	470,600	522,100	573,200
66		471,300	523,000	
67		471,900	523,700	
68		472,500	524,600	
69		472,800	525,500	
70		473,400	526,300	
71		474,100	527,200	
72		474,800	528,100	
73		475,200	528,900	
74		475,800	529,800	
75		476,500	530,700	
76		477,200	531,400	
77		477,600	532,200	
78		478,200	533,100	
79		478,800	534,000	
80		479,300	534,900	
81		479,900	535,700	
82		480,400	536,600	
83		480,900	537,500	
84		481,400	538,400	
85		481,800	539,200	
86		482,400	540,100	
87		482,800	541,000	
88		483,300	541,900	
89		483,800	542,700	
90		484,400		

	91		485,000		
	92		485,400		
	93		485,900		
	94		486,500		
	95		487,100		
	96		487,600		
	97		488,100		
定年前再任用短時間勤務職員		基 準 給料月額	基 準 給料月額	基 準 給料月額	基 準 給料月額
		円	円	円	円
		297,300	339,700	394,300	467,400
任期付職員		給料月額	給料月額	給料月額	給料月額
		円	円	円	円
		288,100	318,800	361,800	431,700

備考 この表は、保健所等に勤務する医師及び歯科医師で人事委員会規則で定めるものに適用する。

医療職給料表(二)

職員の区分	職務の級	1級	2級	3級	4級	5級	6級	7級	8級
	号給	給料月額	給料月額	給料月額	給料月額	給料月額	給料月額	給料月額	給料月額
定年 前再 任用 短時 間勤 務職 員及 び任 期付 職員 以外 の職 員		円	円	円	円	円	円	円	円
	1	167,200	202,800	236,100	258,800	287,400	330,400	373,400	438,600
	2	168,600	204,400	237,400	259,900	289,200	332,400	376,000	441,200
	3	170,000	205,900	238,700	261,100	291,200	334,300	378,600	443,700
	4	171,400	207,300	239,900	262,200	293,100	336,200	381,200	446,300
	5	172,700	208,800	241,100	263,400	294,900	338,000	383,500	448,700
	6	174,500	210,000	242,300	264,600	296,900	340,000	386,200	451,200
	7	176,200	211,200	243,400	265,700	298,700	342,000	388,800	453,700
	8	177,800	212,400	244,500	266,700	300,600	344,000	391,500	456,200
	9	179,400	213,800	245,400	267,800	302,400	345,800	393,600	458,600
	10	181,100	215,300	246,500	268,500	304,000	347,900	395,800	461,000
	11	182,700	216,800	247,800	269,200	305,500	349,900	398,000	463,600
	12	184,600	218,300	248,900	270,000	307,100	351,900	400,200	466,000
	13	186,000	219,700	250,200	271,000	308,800	353,400	402,200	468,500
	14	187,800	221,200	251,400	272,000	310,700	355,400	404,200	470,000
	15	189,800	222,700	252,600	273,000	312,700	357,300	406,200	471,300
	16	191,600	224,200	253,800	274,100	314,500	359,300	408,200	472,600
	17	193,500	225,500	254,600	275,300	316,300	361,100	410,000	473,800
	18	194,700	226,800	255,800	276,800	318,200	363,100	411,900	475,100
	19	196,200	228,200	256,900	278,400	320,100	365,100	413,800	476,400
	20	197,600	229,500	258,000	280,000	321,900	367,000	415,600	477,700
	21	198,800	230,600	259,200	281,500	323,700	368,700	417,400	478,900
	22	200,300	231,700	260,000	283,100	325,600	370,700	419,000	480,300
	23	201,700	232,800	260,800	284,700	327,400	372,700	420,600	481,700
	24	203,000	233,900	261,600	286,300	329,300	374,700	422,100	482,900
	25	204,600	235,000	262,500	287,900	331,000	376,100	423,600	484,300
	26	205,600	236,200	263,500	289,400	332,900	377,900	424,900	485,600
	27	206,700	237,400	264,500	290,900	334,800	379,700	426,200	487,000
	28	207,800	238,500	265,500	292,500	336,600	381,400	427,500	488,400
	29	209,000	239,500	266,700	293,800	337,900	383,100	428,800	489,800
	30	210,100	240,800	268,200	295,300	339,700	384,600	430,000	490,900
	31	211,200	242,200	269,700	296,800	341,400	386,100	431,200	492,000
	32	212,300	243,400	271,000	298,300	343,200	387,600	432,300	493,100
	33	213,700	244,400	272,200	299,800	344,900	388,900	433,500	494,200
	34	215,000	245,700	273,800	301,400	346,700	390,200	434,700	495,100
	35	216,300	246,600	275,300	303,000	348,500	391,500	435,900	496,000
	36	217,500	247,800	276,800	304,600	350,300	392,600	437,100	496,900
	37	218,500	249,000	278,100	305,900	351,900	393,700	438,400	497,900
	38	219,500	250,100	279,500	307,500	353,600	394,800	439,200	499,000
	39	220,500	251,100	280,800	309,000	355,200	395,900	439,600	500,000
	40	221,500	252,100	282,100	310,500	356,800	397,000	440,300	501,000
	41	222,400	253,000	283,200	312,100	358,000	397,800	440,800	502,000
42	223,200	253,800	284,600	313,700	359,100	398,600	441,200	503,000	

43	224,000	254,600	286,000	315,300	360,300	399,400	441,600
44	224,900	255,400	287,300	316,800	361,500	400,200	442,000
45	225,800	256,200	288,600	317,700	362,500	400,600	442,400
46	226,700	257,400	290,200	319,100	363,300	401,200	442,800
47	227,600	258,600	291,700	320,600	364,300	401,700	443,200
48	228,500	259,700	293,100	322,200	365,400	402,100	443,500
49	229,200	261,000	294,300	323,600	366,400	402,500	443,800
50	230,100	262,300	295,800	324,900	367,400	402,800	444,200
51	231,000	263,400	297,100	326,100	368,400	403,100	444,500
52	231,800	264,400	298,600	327,300	369,300	403,400	444,800
53	232,100	265,400	299,900	328,300	370,100	403,700	445,100
54	232,900	266,500	301,300	329,300	370,900	404,000	
55	233,500	267,600	302,700	330,300	371,800	404,300	
56	234,200	268,700	304,000	331,200	372,600	404,600	
57	234,800	269,400	305,000	331,700	373,100	404,900	
58	235,400	270,500	306,200	332,600	373,900	405,200	
59	235,900	271,600	307,400	333,400	374,700	405,500	
60	236,400	272,500	308,800	334,300	375,500	405,900	
61	237,000	273,300	310,100	335,000	375,900	406,100	
62	237,500	274,300	311,300	335,300	376,600	406,400	
63	238,000	275,200	312,500	335,800	377,300	406,700	
64	238,600	276,100	313,700	336,400	377,900	407,000	
65	239,100	276,900	315,000	337,000	378,300	407,200	
66	239,600	277,900	315,800	337,700	378,900	407,500	
67	240,200	278,800	316,500	338,400	379,600	407,800	
68	240,700	279,700	317,200	339,000	380,200	408,100	
69	241,200	280,600	317,800	339,700	380,600	408,300	
70	241,700	281,600	318,500	340,200	381,100	408,600	
71	242,100	282,700	319,200	340,800	381,600	408,900	
72	242,600	283,700	319,800	341,400	382,100	409,200	
73	243,100	284,300	320,400	341,700	382,700	409,400	
74	243,600	284,800	320,600	342,300	383,200		
75	244,100	285,300	321,100	342,800	383,800		
76	244,600	286,100	321,600	343,300	384,400		
77	244,900	286,900	322,200	343,800	384,900		
78	245,200	287,500	322,700	344,300	385,400		
79	245,500	288,100	323,200	344,800	385,900		
80	245,700	288,600	323,600	345,200	386,400		
81	245,900	289,100	324,200	345,500	386,700		
82	246,200	289,600	324,700	345,800	387,200		
83	246,500	290,000	325,100	346,200	387,600		
84	246,700	290,300	325,600	346,500	388,000		
85	246,900	290,500	326,100	347,000	388,400		
86		290,700	326,500	347,300			
87		290,900	326,700	347,600			
88		291,100	327,000	347,900			
89		291,500	327,400	348,300			
90		291,700	327,800	348,600			

	91		291,900	328,200	349,000				
	92		292,100	328,600	349,300				
	93		292,500	328,900	349,700				
	94		292,700	329,100	350,000				
	95		292,900	329,500	350,300				
	96		293,200	329,800	350,600				
	97		293,500	330,000	350,900				
	98		293,700	330,300					
	99		293,900	330,600					
	100		294,200	330,900					
	101		294,500	331,100					
	102		294,700	331,400					
	103		294,900	331,800					
	104		295,200	332,000					
	105		295,500	332,200					
	106			332,400					
	107			332,800					
	108			333,000					
	109			333,200					
	110			333,600					
	111			334,000					
	112			334,400					
	113			334,600					
定年前再任用短時間勤務職員		基 準 給料月額	基 準 給料月額	基 準 給料月額	基 準 給料月額	基 準 給料月額	基 準 給料月額	基 準 給料月額	基 準 給料月額
		円	円	円	円	円	円	円	円
		189,700	216,300	244,500	257,900	283,100	323,900	366,200	427,900
任期付職員		給料月額	給料月額	給料月額	給料月額	給料月額	給料月額	給料月額	給料月額
		円	円	円	円	円	円	円	円
		189,800	208,800	228,600	246,000	271,600	307,300	338,200	397,000

備考 この表は、保健所、家畜保健衛生所等に勤務する薬剤師、獣医師、栄養士その他の職員で人事委員会規則で定めるものに適用する。

医療職給料表(三)

職員 の 区 分	職務 の 級	1 級	2 級	3 級	4 級	5 級	6 級	7 級
	号 給	給料月額	給料月額	給料月額	給料月額	給料月額	給料月額	給料月額
		円	円	円	円	円	円	円
	1	183,500	211,000	253,600	272,400	293,800	332,800	376,100
	2	184,900	212,900	255,000	273,300	295,300	334,800	378,700
	3	186,400	214,900	256,500	274,100	296,900	336,800	381,400
	4	187,800	216,800	257,900	274,900	298,500	338,800	384,000
	5	189,300	218,800	259,100	275,400	299,800	340,800	386,200
	6	190,800	220,600	259,900	276,300	301,500	342,900	388,400
	7	192,300	222,400	260,700	277,000	303,100	344,900	390,700
	8	193,800	224,100	261,400	277,900	304,700	346,900	393,000
	9	195,000	225,800	262,100	278,800	306,300	348,400	394,900
	10	196,700	227,200	262,800	279,400	307,700	350,400	397,000
	11	198,300	228,500	263,600	280,300	308,900	352,300	399,200
	12	199,800	229,400	264,300	281,200	310,200	354,300	401,400
	13	201,200	230,800	265,100	282,100	311,400	356,200	403,300
	14	203,200	231,800	266,000	283,000	313,000	358,200	405,300
	15	205,300	232,800	266,800	283,900	314,600	360,200	407,400
	16	207,300	233,700	267,700	284,800	316,200	362,200	409,400
	17	209,300	234,800	268,200	285,800	317,700	364,100	411,400
	18	211,300	236,200	269,000	286,800	319,200	366,100	413,600
	19	213,400	237,600	269,800	287,800	320,700	368,200	415,800
	20	215,400	238,700	270,600	288,900	322,100	370,200	417,900
定年 前再 任用 短時 間勤 務職 員及 び任 期付 職員 以外 の職 員	21	217,300	239,800	271,300	290,200	323,500	371,900	419,800
	22	219,000	241,400	272,000	291,600	324,900	374,000	421,700
	23	220,700	243,100	272,700	292,800	326,400	376,100	423,500
	24	222,400	244,500	273,500	294,000	327,800	378,100	425,400
	25	223,700	245,700	274,300	295,100	329,200	380,000	427,100
	26	225,000	247,000	275,000	296,500	330,600	381,600	428,700
	27	226,100	248,400	275,800	297,900	332,000	383,400	430,400
	28	227,100	249,700	276,600	299,300	333,400	385,200	432,000
	29	228,200	251,100	277,600	300,300	334,500	386,900	433,300
	30	229,000	252,100	278,700	301,600	336,000	388,600	434,600
	31	229,800	252,900	280,100	302,900	337,400	390,500	436,200
	32	230,500	253,600	281,300	304,100	338,900	392,200	437,700
	33	231,600	254,400	282,500	305,300	340,400	393,900	439,400
	34	232,800	255,300	283,800	306,700	341,900	395,600	441,000
	35	233,900	256,200	284,900	308,100	343,400	397,400	442,400
	36	234,900	256,900	286,100	309,500	344,900	399,100	443,800
	37	235,900	257,600	287,500	310,800	346,500	400,700	444,900
	38	237,200	258,500	288,600	312,100	348,100	402,400	446,200
	39	238,500	259,400	289,700	313,500	349,600	404,200	447,500
	40	239,700	260,300	290,700	314,900	351,100	406,000	448,900
	41	240,500	260,700	291,700	316,400	352,300	407,500	449,900
	42	241,500	261,500	292,900	317,800	353,800	409,000	450,600

43	242,500	262,300	294,100	319,200	355,300	410,500	451,400
44	243,500	263,000	295,300	320,500	356,700	411,800	452,000
45	244,500	263,700	296,400	321,300	358,100	412,900	452,900
46	245,500	264,400	297,700	322,700	359,100	414,000	453,600
47	246,400	265,100	299,000	324,100	360,500	415,100	454,400
48	247,200	265,800	300,200	325,600	361,800	416,300	455,200
49	248,000	266,500	301,300	326,700	363,100	417,600	455,900
50	248,900	267,300	302,500	328,000	364,500	418,700	456,600
51	249,800	268,000	303,700	329,300	365,800	419,900	457,300
52	250,600	268,900	305,000	330,600	367,100	421,000	458,100
53	251,200	269,800	306,400	331,900	368,600	422,200	458,900
54	252,100	270,900	307,700	333,200	369,800	423,200	459,700
55	253,000	272,000	309,000	334,500	370,900	424,300	460,400
56	253,800	273,200	310,200	335,800	372,100	425,400	461,100
57	254,500	274,400	311,000	336,700	373,200	426,500	461,900
58	255,400	275,800	312,200	338,000	374,100	427,000	
59	256,000	277,100	313,400	339,200	375,100	427,600	
60	256,800	278,400	314,800	340,500	376,000	428,000	
61	257,500	279,600	315,900	341,500	376,600	428,600	
62	258,200	280,800	317,200	342,400	377,400	429,100	
63	258,900	281,900	318,400	343,500	378,200	429,500	
64	259,600	283,000	319,600	344,700	379,000	430,000	
65	260,200	284,000	320,800	345,800	379,700	430,500	
66	260,900	285,200	322,100	347,000	380,400	430,900	
67	261,500	286,400	323,300	348,200	381,200	431,200	
68	262,100	287,400	324,500	349,200	381,900	431,500	
69	262,700	288,400	325,200	350,200	382,500	431,900	
70	263,300	289,800	326,300	351,200	383,100	432,300	
71	264,100	291,100	327,400	352,300	383,800	432,600	
72	264,900	292,300	328,300	353,400	384,400	432,900	
73	266,100	293,300	329,400	354,200	385,100	433,300	
74	267,200	294,600	330,100	355,300	385,600	433,700	
75	268,200	295,800	331,200	356,400	386,200	434,000	
76	269,200	297,000	332,300	357,400	386,700	434,300	
77	270,100	298,300	333,400	358,100	387,100	434,700	
78	271,000	299,500	334,600	358,900	387,700	435,100	
79	271,900	300,700	335,700	359,700	388,200	435,400	
80	272,800	301,900	336,800	360,400	388,500	435,700	
81	273,600	302,400	337,900	361,000	388,800	436,100	
82	274,500	303,600	339,000	361,500	389,300		
83	275,400	304,700	340,000	362,100	389,700		
84	276,000	305,800	341,100	362,600	390,000		
85	276,700	306,900	342,000	363,200	390,300		
86	277,400	308,100	343,000	363,700	390,800		
87	278,100	309,300	343,900	364,300	391,300		
88	278,800	310,400	344,900	364,800	391,700		
89	279,600	311,500	345,800	365,200	392,000		
90	280,400	312,700	346,600	365,600	392,400		

91	281,200	313,900	347,400	366,200	392,900
92	282,000	315,000	348,200	366,700	393,300
93	282,800	315,800	348,800	367,000	393,700
94	283,800	316,500	349,400	367,500	
95	284,700	317,200	350,100	367,900	
96	285,600	317,800	350,700	368,200	
97	286,200	318,300	351,100	368,800	
98	286,800	318,600	351,500	369,300	
99	287,400	319,200	352,000	369,800	
100	288,300	319,800	352,400	370,300	
101	289,100	320,200	352,900	370,900	
102	289,900	320,800	353,300	371,400	
103	290,700	321,400	353,800	371,900	
104	291,500	321,900	354,200	372,300	
105	292,100	322,300	354,500	372,900	
106	292,600	322,800	355,000	373,400	
107	293,100	323,300	355,400	373,900	
108	293,500	323,800	355,700	374,400	
109	293,700	324,200	356,200	375,000	
110	294,000	324,600	356,700	375,400	
111	294,200	324,900	357,200	375,900	
112	294,500	325,200	357,700	376,400	
113	294,800	325,500	358,200	377,000	
114	295,000	325,900	358,700		
115	295,300	326,300	359,200		
116	295,500	326,600	359,600		
117	295,800	326,800	360,000		
118	296,100	327,100			
119	296,400	327,500			
120	296,700	327,700			
121	297,000	327,900			
122	297,400	328,200			
123	297,700	328,500			
124	298,100	328,800			
125	298,300	329,000			
126	298,500	329,300			
127	298,800	329,700			
128	299,200	329,900			
129	299,400	330,100			
130	299,700	330,300			
131	300,100	330,700			
132	300,500	330,900			
133	300,700	331,200			
134	301,000	331,600			
135	301,400	332,000			
136	301,700	332,400			
137	301,900	332,700			
138	302,200	333,100			



	139	302,600	333,500					
	140	302,900	333,900					
	141	303,100	334,200					
	142	303,500	334,600					
	143	303,900	334,900					
	144	304,200	335,300					
	145	304,400	335,600					
	146	304,600						
	147	304,900						
	148	305,300						
	149	305,500						
	150	305,700						
	151	306,000						
	152	306,300						
	153	306,700						
	154	306,900						
	155	307,100						
	156	307,400						
	157	307,700						
定年前再任用短時間勤務職員		基 準 給料月額	基 準 給料月額	基 準 給料月額	基 準 給料月額	基 準 給料月額	基 準 給料月額	基 準 給料月額
		円	円	円	円	円	円	円
		236,100	256,400	263,600	273,800	290,100	327,300	371,800
任期付職員		給料月額	給料月額	給料月額	給料月額	給料月額	給料月額	給料月額
		円	円	円	円	円	円	円
		195,000	225,800	246,500	262,000	281,400	310,200	338,800

備考 この表は、保健所等に勤務する保健師、助産師、看護師、准看護師その他の職員で人事委員会規則で定めるものに適用する。

## 海 事 職 給 料 表

職員 の 区 分	職務 の 級	1 級	2 級	3 級	4 級	5 級
	号 給	給料月額	給料月額	給料月額	給料月額	給料月額
		円	円	円	円	円
	1	193,900	246,100	287,500	332,200	365,600
	2	196,300	248,300	288,900	334,100	367,700
	3	198,900	250,200	290,300	336,100	369,800
	4	201,300	252,000	291,700	338,100	371,900
	5	203,700	254,000	292,800	340,100	373,500
	6	206,200	255,600	294,100	341,600	376,300
	7	208,700	257,200	295,400	343,000	379,100
	8	211,400	259,000	296,700	344,400	381,900
	9	213,800	260,900	297,700	345,400	384,500
	10	216,200	262,700	299,800	347,100	386,900
	11	218,600	264,400	301,900	349,100	389,200
	12	221,200	265,900	303,900	351,100	391,400
	13	223,600	267,500	306,000	352,600	393,800
	14	226,100	269,300	308,400	354,600	396,500
	15	228,800	271,000	310,600	356,700	399,100
	16	231,300	272,700	312,800	358,800	401,600
定年 前再 任用 短時 間勤 務職 員及 び任 期付 職員 以外 の職 員	17	233,600	274,200	315,000	360,800	404,100
	18	235,800	275,700	317,200	363,000	406,100
	19	238,000	277,300	319,300	365,100	407,800
	20	240,200	278,700	321,200	367,300	409,400
	21	242,000	280,000	323,000	369,400	410,900
	22	243,600	281,100	323,900	371,200	412,500
	23	245,100	282,200	324,700	372,600	414,300
	24	246,400	283,200	325,600	374,100	416,100
	25	247,900	284,200	326,500	375,900	417,600
	26	248,900	285,600	327,600	378,200	419,100
	27	249,800	286,900	328,600	380,500	420,700
	28	250,700	288,000	329,800	382,600	422,200
	29	252,000	289,100	330,800	384,300	423,200
	30	252,600	290,300	332,000	386,200	424,800
	31	253,400	291,600	333,400	388,100	426,300
	32	254,200	292,600	334,800	389,900	427,900
	33	255,300	293,300	336,000	391,600	429,400
	34	256,100	294,700	337,100	393,100	430,700
	35	256,900	295,700	338,100	394,700	431,900
	36	257,500	296,800	339,500	396,400	433,100
	37	258,000	297,600	340,900	397,900	434,100
	38	258,400	298,300	341,900	399,200	435,100
	39	258,900	299,000	343,000	400,600	436,000
	40	259,400	299,700	344,100	401,900	436,900
	41	259,900	300,300	344,900	402,400	437,300
	42	260,300	300,800	345,900	403,700	437,900

43	260,700	301,300	347,000	404,900	438,500
44	261,100	301,800	348,100	406,200	439,200
45	261,700	302,300	349,200	407,600	439,700
46	262,300	303,000	350,400	409,000	440,000
47	262,800	303,900	351,600	410,300	440,500
48	263,200	304,800	352,800	411,600	441,000
49	263,600	305,800	353,600	412,800	441,300
50	263,900	306,700	354,800	413,700	441,900
51	264,200	307,500	356,100	414,600	442,500
52	264,400	308,300	357,400	415,300	443,100
53	264,600	309,000	358,700	415,500	443,700
54	264,900	309,700	360,000	415,900	444,400
55	265,200	310,400	361,300	416,300	445,000
56	265,400	311,100	362,400	416,800	445,600
57	265,600	311,900	363,000	417,100	445,900
58	265,900	312,800	364,200	417,300	446,600
59	266,200	313,600	365,300	417,700	447,300
60	266,400	314,200	366,600	418,100	448,000
61	266,600	314,700	367,700	418,400	448,400
62	266,900	315,100	368,300	418,900	448,700
63	267,200	315,500	368,800	419,500	449,000
64	267,400	315,900	369,300	420,000	449,300
65	267,600	316,200	369,600	420,600	449,500
66	267,800	316,700	370,000	421,200	449,800
67	268,000	317,200	370,400	421,700	450,100
68	268,300	317,700	370,800	422,200	450,400
69	268,600	318,300	371,000	422,800	450,600
70			371,300	423,300	450,900
71			371,700	423,900	451,200
72			372,000	424,500	451,400
73			372,400	425,000	451,600
74			372,600	425,600	
75			373,000	426,100	
76			373,300	426,700	
77			373,600	427,200	
78			374,100	427,800	
79			374,600	428,500	
80			375,000	429,100	
81			375,400	429,400	
82			375,800	430,000	
83			376,300	430,600	
84			376,800	431,200	
85			377,200	431,600	
86			377,700	432,100	
87			378,100	432,800	
88			378,500	433,500	
89			379,000	433,700	
90			379,500		

	91			380,000		
	92			380,500		
	93			380,800		
	94			381,200		
	95			381,700		
	96			382,100		
	97			382,600		
	98			382,900		
	99			383,400		
	100			383,800		
	101			384,400		
定年前再任用 短時間勤務職員		基 準 給料月額	基 準 給料月額	基 準 給料月額	基 準 給料月額	基 準 給料月額
		円	円	円	円	円
		221,300	251,300	280,700	321,500	350,400
任期付職員		給料月額	給料月額	給料月額	給料月額	給料月額
		円	円	円	円	円
		203,700	254,000	278,600	318,300	336,900

備考 この表は、船舶に乗り組む職員で人事委員会規則で定めるものに適用する。

## 福 社 職 給 料 表

職員 の区 分	職務 の級	1 級	2 級	3 級	4 級	5 級	6 級
	号 給	給料月額	給料月額	給料月額	給料月額	給料月額	給料月額
		円	円	円	円	円	円
	1	176,900	223,400	264,400	284,900	323,100	365,500
	2	178,100	225,100	265,900	286,300	325,300	368,100
	3	179,300	226,900	267,300	287,800	327,500	370,500
	4	180,500	228,600	268,700	289,100	329,500	372,900
	5	181,400	230,300	269,600	290,500	331,500	374,800
	6	182,900	232,000	270,800	292,200	333,500	377,300
	7	184,300	233,700	272,100	294,000	335,400	379,600
	8	185,700	235,000	273,400	295,800	337,300	382,100
	9	186,800	236,700	274,400	297,500	339,200	384,500
	10	188,200	238,200	275,500	299,400	341,200	387,100
	11	189,600	239,500	276,700	301,400	343,200	389,700
	12	191,000	240,700	277,600	303,200	345,200	392,300
	13	192,400	242,000	278,500	304,400	347,000	394,600
	14	193,700	243,300	279,700	306,500	349,000	396,900
	15	195,100	244,600	281,000	308,500	350,900	399,100
	16	196,400	245,800	282,300	310,400	352,800	401,400
	17	197,800	247,000	283,600	312,300	354,500	403,200
	18	199,100	248,200	285,200	314,000	356,500	405,100
	19	200,400	249,300	286,800	315,600	358,300	407,000
	20	201,500	250,300	288,200	317,300	360,200	408,800
定年 前再 任用 短時 間勤 務職 員及 び任 期付 職員 以外 の職 員	21	202,500	251,000	289,400	319,000	362,100	410,600
	22	204,100	252,100	291,100	321,100	364,000	412,400
	23	205,700	253,300	292,400	323,100	365,900	414,200
	24	207,100	254,400	293,900	324,900	367,800	416,000
	25	208,700	255,600	295,600	326,800	369,700	417,600
	26	210,100	257,200	296,900	328,700	371,600	419,100
	27	211,500	258,700	298,400	330,500	373,500	420,600
	28	212,900	260,200	299,900	332,300	375,400	422,100
	29	214,600	261,600	300,900	334,100	376,900	423,600
	30	215,800	262,800	302,100	336,100	378,700	424,900
	31	217,200	263,900	303,500	338,000	380,500	426,200
	32	218,300	265,200	304,700	339,900	382,100	427,400
	33	219,400	266,300	305,900	341,500	383,800	428,600
	34	220,700	267,300	307,400	343,400	385,200	429,900
	35	221,900	268,500	308,700	345,100	386,600	431,200
	36	222,900	269,500	310,100	346,800	388,000	432,400
	37	223,900	270,500	311,600	348,000	389,400	433,600
	38	225,000	271,700	313,000	349,900	390,600	434,400
	39	226,100	272,700	314,400	351,800	391,800	435,200
	40	227,100	273,800	315,900	353,600	392,800	436,000
	41	228,000	274,900	317,200	355,500	393,900	436,600
	42	228,700	276,200	318,700	357,300	395,100	437,300

43	229,500	277,700	320,200	359,000	396,200	438,000
44	230,300	279,000	321,500	360,700	397,300	438,700
45	231,000	280,400	322,500	362,400	398,000	439,500
46	231,800	281,800	323,700	363,800	398,700	440,300
47	232,700	283,200	324,900	365,200	399,400	440,700
48	233,400	284,600	326,100	366,600	400,100	441,400
49	234,000	286,000	327,100	367,600	400,700	441,900
50	234,900	287,200	328,100	368,700	401,300	442,300
51	235,900	288,400	328,900	369,700	401,800	442,700
52	236,600	289,700	329,900	370,800	402,200	443,100
53	237,000	290,700	330,600	371,500	402,600	443,500
54	238,000	291,800	331,300	372,100	402,900	
55	238,600	292,900	332,000	372,800	403,200	
56	239,200	293,900	332,800	373,600	403,500	
57	239,900	295,100	333,400	374,400	403,800	
58	240,600	296,400	333,900	375,200	404,100	
59	241,300	297,700	334,500	376,000	404,400	
60	241,900	299,000	335,000	376,700	404,700	
61	242,500	300,100	335,400	377,500	405,000	
62	243,000	301,500	335,600	378,200	405,300	
63	243,500	302,700	336,100	378,900	405,600	
64	244,000	304,100	336,600	379,500	405,900	
65	244,600	305,200	336,900	379,800	406,200	
66	245,400	306,400	337,300	380,400	406,500	
67	246,300	307,500	337,800	381,000	406,800	
68	247,000	308,600	338,200	381,700	407,100	
69	247,900	309,300	338,700	382,100	407,300	
70	248,800	310,400	339,200	382,800	407,600	
71	249,600	311,600	339,600	383,400	407,900	
72	250,200	312,800	340,100	384,000	408,100	
73	250,800	314,100	340,300	384,400	408,300	
74	251,700	314,800	340,800	385,000	408,600	
75	252,500	315,400	341,300	385,600	408,900	
76	253,200	316,000	341,700	386,200	409,100	
77	253,900	316,700	342,000	386,600	409,300	
78	254,800	317,400	342,400	387,100		
79	255,700	318,000	342,900	387,600		
80	256,300	318,600	343,300	388,200		
81	257,000	318,900	343,500	388,700		
82	257,500	319,200	343,800	389,100		
83	258,100	319,800	344,300	389,500		
84	258,700	320,100	344,700	389,900		
85	259,300	320,400	345,000	390,100		
86	260,100	320,700	345,300	390,300		
87	260,800	321,000	345,800	390,600		
88	261,500	321,300	346,200	390,900		
89	262,000	321,700	346,500	391,100		
90	262,800	322,100	346,900	391,400		

91	263,600	322,400	347,300	391,700
92	264,300	322,600	347,500	391,900
93	264,700	323,100	347,800	392,100
94	265,200	323,500		392,400
95	265,700	323,700		392,700
96	266,400	324,100		392,900
97	267,100	324,500		393,100
98	267,800	324,900		
99	268,500	325,300		
100	269,200	325,600		
101	269,600	325,800		
102	270,100	326,100		
103	270,500	326,400		
104	270,900	326,700		
105	271,100	327,100		
106	271,300	327,300		
107	271,600	327,600		
108	271,900	328,000		
109	272,200	328,400		
110	272,500	328,700		
111	272,800	329,100		
112	273,000	329,400		
113	273,300	329,700		
114	273,600	330,100		
115	273,900	330,400		
116	274,300	330,600		
117	274,600	330,800		
118	274,900	331,100		
119	275,300	331,500		
120	275,700	331,900		
121	275,900	332,100		
122	276,100			
123	276,500			
124	276,800			
125	277,000			
126	277,300			
127	277,700			
128	278,100			
129	278,300			
130	278,700			
131	279,100			
132	279,400			
133	279,600			
134	279,900			
135	280,300			
136	280,600			
137	280,800			
138	281,100			

	139	281,400					
	140	281,700					
	141	281,900					
	142	282,100					
	143	282,300					
	144	282,600					
	145	283,000					
	146	283,200					
	147	283,500					
	148	283,800					
	149	284,100					
	150	284,300					
	151	284,600					
	152	284,800					
	153	285,100					
定年前再任用短時間勤務職員		基 準 給料月額	基 準 給料月額	基 準 給料月額	基 準 給料月額	基 準 給料月額	基 準 給料月額
		円	円	円	円	円	円
		202,500	242,000	256,300	289,400	316,200	358,000
任期付職員		給料月額	給料月額	給料月額	給料月額	給料月額	給料月額
		円	円	円	円	円	円
		195,100	216,000	254,800	269,900	298,100	328,200

備考 この表は、児童福祉施設等で人事委員会の指定するものに勤務し、入所者の指導、保育、介護等の業務に従事する職員で人事委員会規則で定めるものに適用する。



第一号任期付研究員の給料表

号給	給料月額
	円
1	402,000
2	461,000
3	522,000
4	603,000
5	701,000
6	800,000

第二号任期付研究員の給料表

号給	給料月額
	円
1	336,000
2	371,000
3	398,000

特定任期付職員の給料表

号給	給料月額
	円
1	380,000
2	427,000
3	477,000
4	539,000
5	615,000
6	718,000
7	839,000



## 別紙第3

# 公務運営に関する報告

若年労働力人口の減少やデジタル化の進展、激甚化する災害などが背景にある中、県には多様で質の高い行政サービスを提供する重要な責務がある。

この責務を果たし、県民ニーズに的確に responding していくためには、公務組織を支える多様で有為な人材を幅広く採用するとともに、職員の成長を強力に支援し、職員一人ひとりがその能力を発揮して活躍できるよう人材育成や能力開発に取り組み、組織としてのパフォーマンスを最大限発揮していくことが必要である。

このため、ライフスタイルや働き方が多様化する中、様々な個性を持つ全ての職員がそれぞれのライフステージに応じて、やりがいを持ち生き生きと働くことができる環境づくりを図っていく必要がある。

こうした考えに立ち、多様な人材の確保・育成、柔軟な働き方や勤務環境の整備等について、以下のとおり報告する。

## 1 多様で有為な人材の確保のための採用制度改革

近年の若者人口の減少に加え、学生の進路選択の早期化や就業意識の多様化などを背景に、人材確保が厳しい状況が続いている。この状況において、複雑・高度化する様々な課題に迅速かつ的確に対応していくためには、県民の視点に立った高い使命感や倫理感を持って着実に職務を遂行し、かつ、創造性やチャレンジ精神にあふれる多様で有為な人材を公務の場に誘引し、その確保に取り組むことが喫緊の課題となっている。

### (1) 広報活動の充実・強化

本県においては、これまで広報活動として、職員採用セミナーの充実や、大学や民間での就職説明会の実施回数の増加を図るほか、職員採用案内パンフレットの内容の充実や職員採用PR動画の作成・配信、ホームページにおいて技術系職種等の仕事紹介を行うなど、県の魅力や仕事内容、やりがいなどの積極的な発信に努めてきた。

あわせて、採用試験情報を効果的に発信するため、ホームページやSNSを積極的に活用するほか、就職先として千葉県庁に興味のある方へのアプローチとして、職員が面談により仕事のやりがい等を説明したり、質問に答える「千葉県職員しごとナビゲーター制度」を令和5年8月に創設し、県で働く魅力などについての情報発信を強化している。

また、女性職員の採用については、「第2期千葉県女性職員活躍推進プラン」(令和3年4月策定)に基づき、女性職員の活躍の様子や仕事と家庭が両立できる働きやすい職場であることを積極的に発信し、より多くの女性に受験してもらうための取組を進めている。

## (2) 民間人材の採用や企業研修による民間の知見の活用

これからの行政運営において、DX(デジタル・トランスフォーメーション)の推進をはじめ、民間の知見を活用していくことがより一層重要となる中、本県では、高度な専門性を有する社会人採用の実施や、民間で本業を持ちながら県に勤務して専門性を発揮する副業人材の採用を進めている。また、職員を民間企業に派遣し、経営感覚を体験的に学ぶ研修を推進しているところであり、今後もこれらの取組により、民間の知見を庁内で共有していくことが必要である。

## (3) 試験制度改革

試験制度については、これまで、多様な能力・経験を有する人材を確保するため、必要な見直しを行ってきた。上級試験においては、能力や経験に係るプレゼンテーションを取り入れた面接を行う試験職種「一般行政B」の導入(平成28年度)、実務に必要な専門性を重視するため、児童指導員の論文試験廃止(令和5年度)、技術系職種の口述試験において専門委員による専門性の評価の重点化(令和5年度)を実施した。社会人採用選考考査においては、受験に必要な職務経験年数を短縮(令和5年度)し、採用年齢層を拡大した。

さらに、今後は、技術系職員の採用について、必要となる専門性を確保しつつ、受験準備の負担軽減に配慮する必要があることから、他の自治体において、教養試験の廃止や民間で広く利用されている能力検査の方式である「SPI」

の導入、民間との競合を踏まえた試験時期の早期化などの動きがあることを参考にしなが、受験者がより能力を發揮しやすい試験制度の構築に向け、的確な見直しを実施する必要がある。

#### (4) 多様な人材に応じた採用の機会拡充・推進

障害者雇用については、障害者の雇用の促進等に関する法律の趣旨等を踏まえ、これまで採用選考考査の受験資格を拡大してきており、従来は身体障害のある方のみであったものを、事務系職種は平成30年度に、資格免許職及び技術系職種は令和元年度に、知的障害や精神障害のある方を対象に加える等、大幅な見直しを行っている。

障害者雇用率については、令和5年6月1日時点で全ての任命権者が法定雇用率を達成しているが、今後、法定雇用率の引上げも予定される中、障害のある方が障害の特性等に応じて能力が發揮できるよう、積極的かつ計画的に障害者雇用の推進を図ることが求められている。

また、いわゆる就職氷河期世代の方の就労や社会参加への支援については、国と同様、地方公務員においても積極的に中途採用を行うため、本県では令和2年度から令和4年度まで就職氷河期世代を対象とした選考考査を実施した。これに続く令和5年度からの2年間を第二ステージとして位置付けた上で採用推進を継続するとの方針が国から示されており、引き続き、積極的に取り組む必要があることから、令和5年度も考査を実施することとしたところである。今後についても、国の動向を注視しつつ対応していく。

さらに、結婚、出産、育児、介護等を理由にやむを得ず退職した職員について、再び職員として採用することにより、即戦力の確保及び多様で柔軟な働き方の推進につなげていくことが期待される。

#### (今後の取組の方向性)

今後とも、広報活動を一層強化するとともに、最適な試験制度の構築に取り組み、任命権者と連携しながら、民間人材の活用を含めた多様で有為な人材の確保を図っていく。

## 2 職員個々の成長を通じた組織パフォーマンスの向上施策

### (1) 職員の自律的なキャリア形成・主体的な学びの促進

現在、職員能力開発センターでは、若手職員育成研修や女性キャリアサポート研修において、業務に対する意欲向上を図るため、キャリアデザインの意識付けの強化を図っているが、職員自らが描いたキャリアビジョンを実現するためには、全ての職員に主体的な能力開発の機会を設けることが重要である。

そのため、執務を通じた人材育成（OJT）に加え、それを補完する執務を離れた研修（Off-JT）の充実や職員がその能力の向上を目的として自発的、計画的に実施する学習に対する支援など、職員自身がやる気、やりがいを持って取り組む自己研鑽に対し、組織としての支援を進め、学び直しを含めた、人を育てる職場環境づくりの醸成が図られることが期待される。

職員研修については、今後も、職員や所属からのニーズを的確に捉えた研修を実施していくとともに、より多くの職員が受講できる機会を確保するため、場所や時間の制約を受けずに受講できるオンデマンド・オンラインによる研修の充実・活用を図っていくことが求められる。

また、現在の職員の年齢構成を見ると、若年層の職員が増加する一方、後輩の指導・育成を担うべき中堅層の職員が減少しており、このような状況において、適切な事務処理を着実に行うとともに、将来に向かって組織力を高めていくことが課題となっている。

そのため、管理職や組織の最小単位のリーダーである班長等のマネジメント能力の更なる向上とともに、班長等をサポートする職員のフォローシップを強化するための人材育成の取組が重要である。

また、組織力を総合的に高めるに当たっては、メンター制度の活用など、新規採用職員が職場や業務に円滑に適応できるようサポートするオンボーディングの充実により、その能力が発揮されることが期待される。

こうした人材開発に当たっては、組織力向上のみならず、県民志向、仕事力向上を加えた「目指すべき職員像」に十分留意しながら、個々の職員の意欲を高め、能力を引き出す取組を進めていく必要がある。職員の自律的なキャリア

形成への支援により、主体的な学びが促進され、仕事にいかされることで、多様なキャリアパスにつながることを実感し、更なる成長の意欲になるような「学びと仕事の好循環」を形成させていくことが重要である。

## (2) 組織パフォーマンス向上に資する人事管理の推進

組織がパフォーマンスを最大限に発揮するためには、職員の主体的な成長や活躍を支援することと併せて、職員個人の成長を組織としての課題解決能力の向上につなげていくためのきめ細かい人事管理がますます重要になる。

本県においては、人事評価制度の実施を通じて職員の能力開発に取り組み、評価結果を踏まえた、能力と実績に基づく人事管理を行っているところである。人事評価制度がより実効性のあるものとなるよう、引き続き評価者の評価能力向上に資する研修や目標設定・評価に当たっての職員と評価者との対話の充実、被評価者となる部下職員からの視点による評価者に対するマネジメント能力の点検、運用実態の検証、苦情相談制度の運用などにより、評価制度の公正性、納得性を一層高めるとともに、評価結果について任用、給与、分限等の人事管理へ適切に活用していく必要がある。

さらに、DXの推進や多様化するライフスタイルに応じたダイバーシティマネジメントなど、時代の変化に対応できる戦略的な人材育成に向けた道筋を職員に示すとともに、各所属において管理職と職員の対話を実施することにより、一人ひとりのキャリアビジョンを職員と組織で共有する「伴走型」のマネジメントに取り組むことにより、職員が意欲とやりがいを持って躍動できるようにしていくことが重要である。

## 3 勤務環境の整備

### (1) 総実勤務時間の短縮

#### ア 長時間労働の是正

(時間外勤務縮減の取組と現状)

任命権者においては、これまで、「総労働時間の短縮に関する指針」を定め、時間外勤務の縮減をはじめとした労働時間の短縮に努めてきた。時間外

勤務の縮減に当たっては、「ノー残業デー」の徹底や適切な勤務時間管理を管理監督者の人事評価項目とするなどの取組を推進するとともに、パソコンの使用時間記録等を活用して勤務時間を管理している。

人事委員会規則においては、平成31年4月から時間外勤務を命ずることができる上限時間（以下「上限時間」という。）を設定している。ただし、災害等の特別な事情によって臨時の必要があり、対応することを要する業務に従事する職員に対しては、上限時間を超える時間外勤務を命ずることができることとしており、その場合には、任命権者はその要因の分析等を行い、その結果を本委員会に報告しなければならないこととされている。

令和4年度の時間外勤務の状況を令和3年度と比較すると、原則の上限時間の月45時間を超えた職員は1割程度減少しているものの、年360時間を超えた職員はわずかな減少にとどまっており、依然として多くの職員が上限時間を超えて時間外勤務を行っている状況にある。長時間労働は労働者の心身の健康や公務能率に大きな影響を与えることから、その是正に向けた取組をより一層進める必要がある。

（今後の取組）

限られた時間の中で効率的に業務を遂行するためには、管理監督者のもと職員一人ひとりが業務内容を整理・分析し、優先順位の明確化や取捨選択等を行い、常に業務改善の意識を持って具体的な取組を進めることが必要である。

さらに、管理監督者が勤務時間の適正な管理を行い、特定の職員に業務が集中することがないように業務配分に配慮し、時間外勤務命令を必要最小限にとどめる等、マネジメントの強化を図ることが求められる。

また、社会全体においてDXが推進される中、本県でも、デジタル技術の活用による業務の効率化を進めているところである。本年3月には「千葉県デジタル・トランスフォーメーション推進戦略」を策定したところであり、現在試行中の生成AIなど進化するデジタル技術の活用なども含め、業務の効率化を進め、職員の負担を軽減していくことが必要である。



これらの取組を進めてもなお恒常的に長時間の時間外勤務を命じざるを得ない場合には、業務量に応じた柔軟な人員配置と必要な人員の確保に努める必要がある。

#### イ 多忙な教職員への対応

教職員の長時間労働の是正は、教育活動の質の維持向上や教員志願者の確保の観点からも非常に重要である。本県教育委員会においては、令和3年3月に改正した「学校職員の勤務時間等に関する規則」において、時間外在校等時間の上限時間を定めるとともに、併せて改正した「学校における働き方改革推進プラン」に基づき、ICTの積極的な活用、スクール・サポート・スタッフや部活動指導員等の増員などにより業務改善を進めている。

しかしながら、教育委員会における昨年度の調査では、月当たりの時間外在校等時間が45時間を超える教職員は全校種の平均で4割を超えており、依然として多くの教職員が長時間労働を行っている状況にある。

教職員の負担軽減には、学校・教師が担う業務の適正化を更に進めるとともに、教師が自らの教育活動に安心して専念できる体制整備が重要である。このため、引き続き「学校における働き方改革推進プラン」に基づく取組を進めるとともに、部活動改革の着実な推進を図ることが必要である。こうした取組に当たっては、市町村教育委員会や関係団体と連携を図り、国における「質の高い教師の確保のための環境整備」の検討状況等を注視し、推進していく必要がある。

#### ウ 年次休暇及び夏季休暇の取得促進

任命権者においては「総労働時間の短縮に関する指針」を定め、年5日以上の子年次休暇を確実に取得するよう奨励しているところであるが、令和4年度の年次休暇の取得状況を見ると、2割程度の職員が年5日未満にとどまっている。

年次休暇の取得は心身の疲労回復や公務能率の向上等に寄与するものであることから、職員が年5日以上の子年次休暇を確実に取得できるよう、また、更なる取得促進に向け、引き続き、休暇を取得しやすい環境づくりに取り組

んでいく必要がある。

なお、人事院は本年の報告において、国家公務員の夏季休暇の使用可能期間である7月から9月までが業務上繁忙期に当たり、当該期間内に休暇を使用することが困難な職員については、使用可能期間を6月から10月までに拡大することとした。

本県における夏季休暇の取得期間は6月から9月までとしているところ、令和元年度は災害対応のため、令和2年度から令和4年度までは感染症対策のため、夏季休暇を取得できない職員について、特例として取得期間を延長したところである。

本県においては、国が見直しを実施することとした事情なども踏まえ、取得期間の取扱いを検討していく。

## (2) 職員の健康管理

### ア メンタルヘルスに関する取組の充実

本県では、精神性疾患を理由とする長期病休者（1か月以上の療養休暇取得者及び休職者）の人数は近年増加傾向にあり、令和4年度で見ると、療養休暇取得者では全体の6割以上を、休職者では全体の7割以上を占めている。

任命権者においては、専門のカウンセラーによる相談窓口の設置やストレスチェック制度を活用した予防対策等の取組を実施しているところであるが、心身の不調にいち早く気づき早期の対応につなげることが重要であることから、「第3次千葉県職員のメンタルヘルスプラン」（平成31年3月策定）等に基づいて、引き続き予防と早期発見、早期対応などの取組の充実に努める必要がある。また、精神性疾患による長期病休者については、再発防止のため、一人ひとりの回復過程に沿ったきめ細やかな職場復帰支援を行うことも必要である。

### イ 長時間勤務を行った職員への適切な対応

任命権者においては、パソコンの使用時間記録等を活用して、管理職員も含めた職員の勤務時間を把握し、所定の長時間勤務を行った職員に対しては、医師の面接指導を1か月以内に実施することなどとしているが、所定の期間

内の確実な実施ができていない状況にある。

所属長は、医師の面接指導が過重労働による健康障害防止のために重要であることを十分認識し、該当する職員の面接指導を適切に実施する必要がある。

#### ウ 安全衛生管理体制の充実

任命権者においては、50人未満の事業場についても産業医を選任するなど安全衛生管理体制の整備に努めてきたところである。引き続き、産業医と連携を図るとともに、事業場ごとに設置される衛生委員会を適切に運営することなどにより、職員が健康で安全に働くことのできる職場環境づくりを進めていく必要がある。

なお、人事院は本年の報告において、公務の健康管理体制の状況の分析を行うとともに、民間における健康経営の取組状況の調査を進め、各官署における健康管理体制の充実や効果的な健康管理施策の推進に向けて検討を進めることとしており、本県においても、こうした国の取組などを注視していくことが必要である。

### (3) 誰もが働きやすい勤務環境の実現

#### ア 仕事と家庭の両立支援

任命権者においては、「千葉県職員仕事・子育て両立支援プラン（第2期）」（平成27年3月策定、令和2年3月改定）や「第2期千葉県女性職員活躍推進プラン」などに基づき、仕事と家庭の両立支援に関する各種の取組を行っている。これらのプランでは、男性職員の育児休業取得率の数値目標を50%、子の出生時における連続休暇の取得率の数値目標を80%と定めているところ、令和4年度の知事部局等における男性職員の育児休業取得率は66.7%、連続休暇取得率は80.8%となり、目標を達成した。

任命権者においては、引き続き育児休業等の取得率の向上に努めるとともに、より長い期間の取得ができるよう取組を進めていく必要がある。なお、これらの取組には、育児休業等に対する理解促進や代替職員の確保など、取得しやすい勤務環境の整備が必要である。

また、介護を要する家族を抱える職員が安心して看護休暇等を取得できることが重要であるため、所属長等の管理監督者をはじめとした職員が、介護についての理解を深めるとともに、職員間での業務に関する情報の共有化などの取組を引き続き推進していくことが必要である。

#### イ 多様で柔軟な働き方の推進

テレワークやフレックスタイム制などの多様で柔軟な働き方は、育児や介護、障害等の事情を有する職員に限らず、全ての職員にとって個々の状況に応じた働き方の選択を可能とし、多様な人材の能力発揮が期待できるものである。

任命権者は、本年度からテレワークの実施場所を拡大し、従来の職員や要介護者の自宅に加え、宿泊施設等でも可能とするなど、より利用しやすい制度としている。テレワークは柔軟な働き方のみならず非常時における業務継続の観点からも重要であることから、引き続き、職員がテレワークを実施しやすい環境づくりに努めていく必要がある。

また、職員の職業生活と家庭生活との両立を支援するとともに、公務能率の一層の向上を図るため、時差出勤制度を設け、職員が個々の事情に応じた勤務時間を選択できることとしてきた。こうした中、本年、人事院は、フレックスタイム制について、総勤務時間数を確保した上で週1日を限度に勤務時間を割り振らない日を設定することができる職員を拡大するなど、一層の柔軟化を進めている。本県においても、職員の希望や事情に応じた、多様で柔軟な働き方が一層可能となるよう、フレックスタイム制の導入を進めていく必要がある。

なお、人事院は本年の報告において、民間労働法制を踏まえ、国家公務員についても勤務間のインターバル確保の取組を早期に推進していく必要があるとして、人事院規則に新たな努力義務の規定を設け、令和6年4月の施行を目指すとしている。こうした国の動向を注視するとともに、まずは時間外勤務の縮減や時差出勤制度の適切な運用により、仕事と生活の調和のとれた働き方の推進と職員の健康の維持に努め、公務能率の向上を図っていくこと

が重要である。

#### ウ 障害のある職員の活躍を推進するための環境整備

障害のある職員については、「千葉県障害のある職員の活躍推進プラン」（令和2年4月策定）等に基づき、任命権者において職場環境の整備に取り組んでいるところであり、引き続き、障害のある職員が能力や適性を十分発揮して働き続けられるような環境の整備を進めていくことが重要である。

#### (4) ハラスメント防止対策の推進

ハラスメントは、個人の人格や尊厳を侵害するだけでなく、職場環境を悪化させ、心身の健康を害することなどで公務能率低下の要因となるものである。近年の本委員会における苦情相談の状況を見ると、ハラスメントなどの人間関係に関する相談が増加傾向にある。

任命権者においては、セクシュアルハラスメント、パワーハラスメント等の防止対策に関する要綱に基づく相談窓口の設置や周知のほか、研修等による意識啓発に取り組んできた。職員が安心して働くことができる職場環境を確保するためには、全ての職員がハラスメントに関する十分な理解と認識を持ち、その防止に努めることが重要であることから、今後も、研修等による職員への意識啓発を継続的に実施するとともに、所属長等の管理監督者においては、適切なコミュニケーションによる風通しの良い職場環境の醸成に一層努めるほか、ハラスメントに関する問題が生じた場合には適切に対処するなど、ハラスメントのない職場づくりを引き続き推進する必要がある。

## 4 高齢層職員の能力及び経験の活用

少子高齢化の進展による労働力人口減少への対応、また、雇用と年金の接続を図るため、高齢者の雇用を推進しその能力や経験を十分活用していくことが重要な課題となっている。

そのため、国家公務員の定年年齢が令和5年4月から段階的に65歳まで引き上げられること等を受け、高齢層職員の能力及び経験の本格的な活用に向けて、本県においても、令和5年4月から段階的に定年引上げを行っているところである。

定年引上げが開始され、定年前の高齢層職員が今後増加していく中で、任用に当たっては、その能力や経験を活用して班長等に配置し、中堅職員の負担軽減による組織活力の維持向上を図ることなどにより、県庁全体が組織のパフォーマンスを最大限発揮し、公務能率や県民サービスの向上につなげていくことが求められる。

## 5 コンプライアンスの徹底

コンプライアンスの徹底について、本県では、「千葉県コンプライアンス基本指針」に基づき「千葉県コンプライアンス推進計画」を毎年度定め、職員のモラルの維持向上、信用失墜行為の防止の観点から、職務別研修等を実施し、また、適正な事務執行の確保のため、職員が自己の職務の執行について定期的な点検等を実施している。さらに、令和元年度に施行した「千葉県職員倫理条例」に基づきコンプライアンスの徹底に一層努めているところである。

しかし、令和4年度の懲戒処分件数については令和3年度に比べて増加している状況にある。

職員一人ひとりが、県民全体の奉仕者であることを十分に自覚し、県民の信頼に応える行動をすることが肝要であり、そのために、任命権者においては、より一層、厳正な服務規律の保持について徹底を図るとともに、研修等の様々な機会を通じて職員への定期的・継続的な意識啓発に取り組む必要がある。

# 給 与 等 に 関 す る 報 告 資 料

人 事 統 計 に 関 す る 報 告

職 種 別 民 間 給 与 実 態 調 査

職 員 給 与 と 民 間 給 与 と の 比 較

生 計 費 関 係

労 働 経 済 指 標





# 目 次

給与等に関する報告資料の説明	5
----------------	---

## 1 令和5年人事統計に関する報告

第1表 職員の給料表別人員、平均年齢及び平均経験年数	10
第2表 職員の給料表別、学歴別及び性別人員構成比	11
第3表 職員の平均給与月額等	12
第4表 職員の扶養手当の支給状況	14
第5表 職員の管理職手当の支給状況	14
第6表 職員の単身赴任手当の支給状況	14
第7表 職員の住居手当の支給状況	15
第8表 職員の通勤手当の支給状況	15
第9表 職員の給料表別、級別、号給別人員分布、平均給料月額及び平均年齢	16
第10表 暫定再任用職員の適用給料表別、級別人員	37

## 2 令和5年職種別民間給与実態調査

第11表 産業別、企業規模別調査事業所数	40
第12表 民間における初任給の改定状況	40
第13表 職種別、学歴別初任給	41
第14表 民間における家族手当の支給状況	42
第15表 民間における在宅勤務関連手当の支給状況	42
第16表 民間における特別給の支給状況	43
第17表 民間における冬季賞与の考課査定分の配分状況	43
第18表 民間における給与改定の状況	43
第19表 民間における定期昇給の実施状況	44
第20表 民間における定年制の状況	44
第21表 定年年齢を60歳から引き上げた事業所における一定年齢到達を理由とした 給与減額の状況	44
第22表 定年年齢を60歳から引き上げた事業所のうち、60歳で給与を減額している 事業所における60歳を超える従業員の年間給与水準	44

第23表 企業規模別、職種別、学歴別民間給与額等	45
その1 給与比較の対象職種	45
その2 給与比較の対象外職種	61
〈参考〉 職員給与と民間給与との比較における役職の対応関係	62

### 3 職員給与と民間給与との比較

第24表 職員給与と民間給与との比較	64
--------------------	----

### 4 生計費関係

令和5年4月の標準生計費算定方法	66
第25表 千葉市における費目別、世帯人員別標準生計費（令和5年4月）	66

### 5 労働経済指標

第26表 労働経済指標	68
-------------	----

# 給与等に関する報告資料の説明

今回の報告の基礎となった人事統計に関する報告、職種別民間給与実態調査及び職員給与と民間給与との比較の概要は次のとおりである。

## 第1 令和5年人事統計に関する報告

### 1 調査の目的と時期

この調査は、地方公務員法第8条第1項の規定により、職員の給与の実態を明らかにするとともに、民間給与と比較するための資料を得ることを目的として、令和5年4月現在における職員の給与及びこれに関連する事項を調査したものである。

### 2 調査対象

職員の給与に関する条例第1条の2に規定する職員（企業職員、単純な労務に雇用される者を除く県の一般職の職員及び県費負担教職員）

### 3 調査事項

学歴、年齢、性別、経験年数、適用給料表、職務の級、給料月額、給料の調整額、地域手当、扶養手当及びその他の月額の手当等

### 4 集計

集計作業は、総務部人事課及び警察本部警務部警務課に依頼し、本委員会において合算した。

## 第2 令和5年職種別民間給与実態調査

### 1 調査の目的と時期

この調査は、職員の給与を検討するため、令和5年4月現在における本県の民間給与の実態を本委員会と千葉市人事委員会及び人事院等が共同して調査したものである。調査期間は次のとおりである。

令和5年4月24日（月）～同年6月16日（金）

### 2 調査の範囲

#### (1) 調査対象事業所

全産業の企業規模50人以上で、かつ、事業所規模50人以上の本県の民間事業所  
1,918事業所

#### (2) 調査対象職種

76職種（行政職相当職種22職種 その他の職種54職種）

### 3 調査対象の抽出

#### (1) 標本事業所の抽出

上記2の(1)に記載した事業所を産業、規模等により26層（うち千葉市10層、その他県内地域16層）に層化し、これらの層から382事業所（うち千葉市99事業所、その他県内地域283事業所）を無作為に抽出し、実地調査を行った。

調査の完結した事業所は322事業所で、第11表のとおりである。

#### (2) 従業員の抽出

初任給関係以外の調査職種については、これに該当する従業員が多数に上るときは、抽出した従業員について調査を行った。

なお、臨時の従業員及び役員は全て除外した。

### 4 調査事項

事業所単位に調査する事項については、事業所票(1)及び事業所票(2)により、従業員別に調査する事項については、初任給調査票及び個人票により実施した。

#### (1) 事業所票(1)

給与、賞与及び臨時給与等の支払状況

#### (2) 事業所票(2)

家族手当等の支給状況、給与改定等の状況等

#### (3) 初任給調査票

職種別、学歴別の初任給月額

#### (4) 個人票

職種別、年齢別、学歴別のきまって支給する給与、時間外手当及び通勤手当

### 5 集 計

#### (1) 調査実人員

初任給関係641人（行政職に相当する調査実人員564人）、初任給関係以外の調査職種11,270人（行政職に相当する調査実人員9,919人。なお、調査職種該当者（母集団）の推定数は106,444人であり、行政職に相当するものは、76,814人である。）

#### (2) 総計及び平均の算出に際しては、母集団に還元して行った。

（調査の状況）

調査対象事業所	1,918事業所
標本事業所	382事業所
調査の完結した事業所	322事業所（調査完了率85.2%）
調査実人員	11,911人 〔 初任給関係 641人 初任給関係以外の調査職種 11,270人 〕

### 第3 職員給与と民間給与との比較

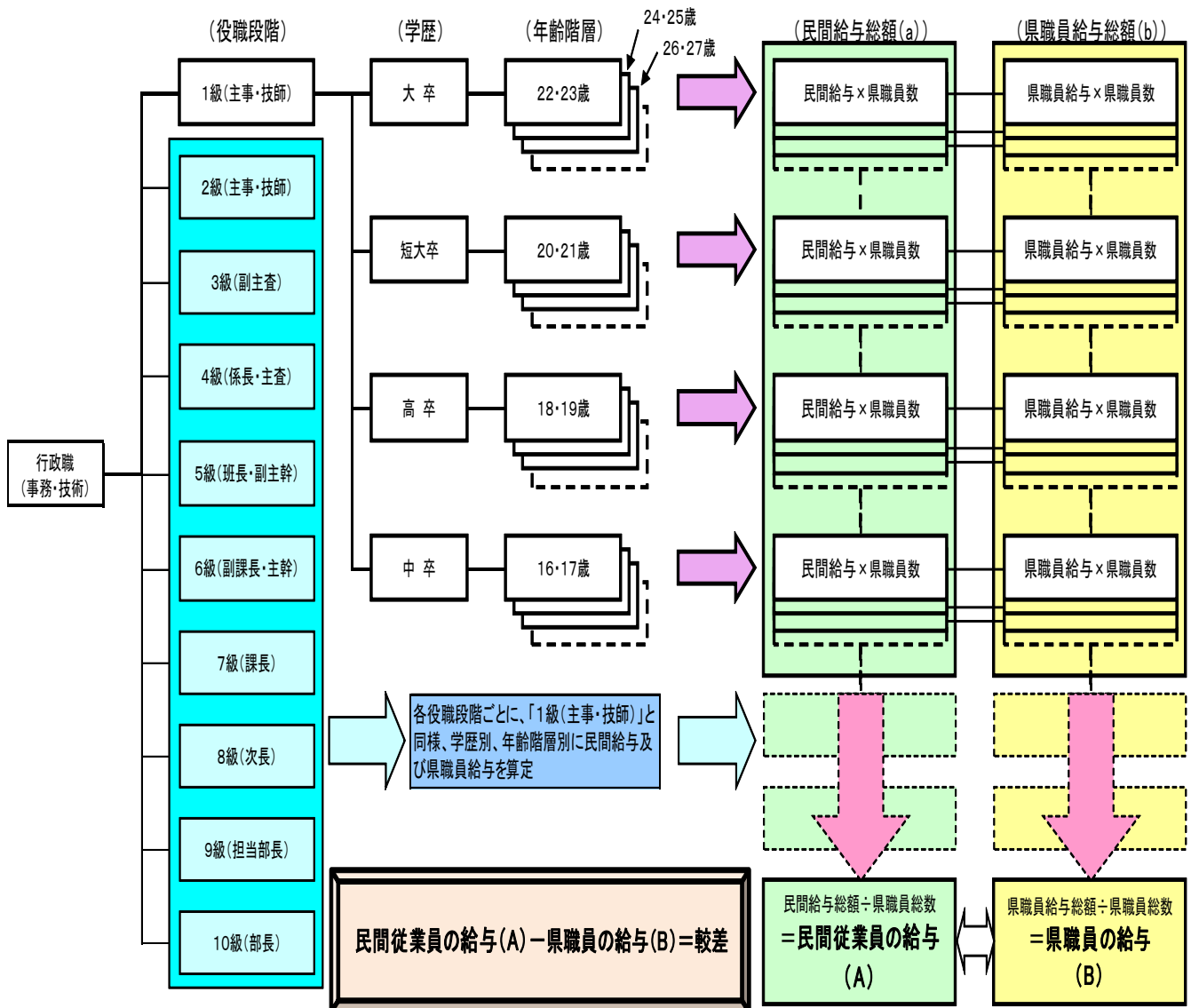
上記第1及び第2の資料に基づき、本県における行政職と民間におけるこれに相当する事務・技術関係職種の給与を、職務階層別、学歴別及び年齢別にラスパイレス方式により比較した。

<参考>

## 職員給与と民間給与との比較(ラスパイレス方式)

職員給与と民間給与との比較においては、個々の本県職員に民間の給与額を支給したとすれば、これに要する支給総額(a)が、現に支払っている支給総額(b)に比べてどの程度の差があるかを算出しています。

具体的には、以下のとおり、役職段階別、学歴別及び年齢階層別の県職員の平均給与と、これと条件を同じくする民間の平均給与のそれぞれに県職員数を乗じた総額を算出し、両者の水準を比較しています。



令和5年人事統計に関する報告  
(職員給与関係)

第1表 職員の給料表別人員、平均年齢及び平均経験年数

(令和5年人事統計に関する報告)

給料表		区分	適用人員	平均年齢	平均経験年数
			人	歳	年
全給料表			51,683	38.4	16.0
一般職員	行政職給料表		9,755	38.8	16.8
	研究職給料表		358	42.1	17.9
	医療職給料表(一)		18	57.6	31.6
	医療職給料表(二)		457	40.1	16.0
	医療職給料表(三)		206	38.4	14.4
	海事職給料表		34	42.7	22.1
	福祉職給料表		218	32.7	10.1
	特定任期付職員給料表		3	56.3	—
	第1号任期付研究員給料表		0	—	—
	第2号任期付研究員給料表		0	—	—
計			11,049	38.8	16.7
教育職員	教育職給料表(一)		81	49.4	24.4
	教育職給料表(二)		29,703	38.6	15.5
	計		29,784	38.6	15.6
警察官	公安職給料表		10,850	37.5	16.8

(注) 1 暫定再任用職員等は含まれていない(以下第9表までにおいて同じ。)

2 全給料表欄の平均経験年数には、特定任期付職員及び任期付研究員は含まれていない。

3 教育職給料表(一)は大学に勤務する職員、教育職給料表(二)は高等学校、義務教育学校、中学校、小学校等に勤務する職員である(第2表、第9表及び第10表において同じ。)



第2表 職員の給料表別、学歴別及び性別人員構成比

(令和5年人事統計に関する報告)

区分 給料表	計	学歴別人員構成比				性別人員構成比	
		大学卒	短大卒	高校卒	中学卒	男	女
	%	%	%	%	%	%	
全給料表	100.0	76.8	7.5	15.7	0.0	57.9	42.1
行政職給料表	100.0	63.1	12.3	24.6	0.0	61.4	38.6
研究職給料表	100.0	98.6	1.1	0.3	-	71.5	28.5
医療職給料表(一)	100.0	100.0	-	-	-	66.7	33.3
医療職給料表(二)	100.0	79.2	20.8	-	-	34.8	65.2
医療職給料表(三)	100.0	75.2	24.8	-	-	10.7	89.3
海事職給料表	100.0	14.7	52.9	32.4	-	97.1	2.9
福祉職給料表	100.0	68.4	26.1	5.5	-	40.8	59.2
特定任期付職員給料表	100.0	100.0	-	-	-	100.0	-
第1号任期付研究員給料表	-	-	-	-	-	-	-
第2号任期付研究員給料表	-	-	-	-	-	-	-
教育職給料表(一)	100.0	79.0	19.8	1.2	-	35.8	64.2
教育職給料表(二)	100.0	93.1	6.6	0.3	-	46.5	53.5
公安職給料表	100.0	44.3	4.3	51.3	0.1	87.6	12.4

(注) 大学卒には修士課程及び博士課程修了者を、短大卒には高等専門学校卒業者を含む。

第3表 職員の平均給与月額等

職員の 区分	年 月	職員数	平均年齢	平均経験年数		
					給料の月額	扶養手当
	年 月	人	歳	年	円	円
一般職員	04. 4	11,043	39.0	16.9	306,168	6,010
	05. 4	11,049	38.8	16.7	305,794	5,948
うち 行政職員	04. 4	9,735	39.0	17.0	303,054	6,043
	05. 4	9,755	38.8	16.8	302,636	5,977
教育職員	04. 4	29,949	39.0	15.9	349,378	5,988
	05. 4	29,784	38.6	15.6	349,536	6,068
警察官	04. 4	10,849	37.4	16.7	326,341	11,217
	05. 4	10,850	37.5	16.8	328,547	11,308
計	04. 4	51,841	38.7	16.3	335,353	7,087
	05. 4	51,683	38.4	16.0	335,778	7,142

- (注) 1 行政職員とは行政職給料表の適用を受ける職員を、教育職員とは教育職給料表の適用を受ける職員を、警  
職員をいう(本年度の新規学卒の採用者を含む。)
- 2 平均給与月額については、民間給与との比較の対象としているものであり、通勤手当及び時間外勤務手当等
- 3 給料の月額には、給料の調整額、教職調整額及び給料表の切替えに伴う経過措置額が含まれており、その

## (令和5年人事統計に関する報告)

平 均 給 与 月 額					
管理職手当	地域手当	住居手当	その他	合 計	対前年同月比
円	円	円	円	円	%
9,505	29,728	7,390	1,434	360,235	
9,595	29,701	7,429	1,426	359,893	99.9
9,721	29,402	7,303	1,428	356,951	
9,804	29,365	7,354	1,402	356,538	99.9
4,895	33,154	6,877	5,877	406,169	
4,824	33,169	7,010	5,839	406,446	100.1
2,145	31,258	5,249	313	376,523	
2,139	31,477	5,132	309	378,912	100.6
5,301	32,028	6,646	3,765	390,180	
5,280	32,072	6,705	3,737	390,714	100.1

察官とは公安職給料表の適用を受ける職員をいい、一般職員とは教育職員及び警察官以外の

の勤務した実績に応じて支給される手当は含まない。

他は、初任給調整手当、単身赴任手当(基礎額)等である。

第4表 職員の扶養手当の支給状況

(令和5年人事統計に関する報告)

扶養親族数	該当職員数	配偶者を有する者		配偶者を有しない者
		配偶者に対する扶養手当を受けている者	配偶者に対する扶養手当を受けていない者	
1人	6,305 人	1,708 人	4,054 人	543 人
2人	6,759	2,132	4,452	175
3人	4,028	2,692	1,297	39
4人	1,003	870	130	3
5人	139	125	14	0
6人以上	19	16	3	0
計	18,253	7,543	9,950	760

手当受給者1人当たり 平均手当月額	20,223円
----------------------	---------

(注) この表でいう扶養親族は、扶養手当の支給対象となっているものである。

第5表 職員の管理職手当の支給状況

(令和5年人事統計に関する報告)

区分 組織	一種	二種	三種	四種	五種	六種	七種	八種	受給者計	手当受給者 1人当たり 平均手当月額
	知事部局	部長	次長	課長	副課長 主幹			主席 研究員		
教育委員会	教育次長 部長	次長	課長	副課長 主幹 校長	副校長	教頭	県立学校 の事務 主幹	県立学校 の事務 長		
警察本部		参事官	課長 警察署長	管理官 副署長						
受給者	28	149	372	2,039	32	1,212	65	143	4,040	67,550

(注) 1 組織、職名については、主なものを記載している。

2 警察本部の職員のうち、警視正以上の職員については、国家公務員であるため含まれない。

第6表 職員の単身赴任手当の支給状況

(令和5年人事統計に関する報告)

区分	職員の住居と配偶者の住居との間の交通距離											受給者計	手当受給者 1人当たり 平均手当月額
	100km 未満	100km 以上 300km 未満	300km 以上 500km 未満	500km 以上 700km 未満	700km 以上 900km 未満	900km 以上 1,100km 未満	1,100km 以上 1,300km 未満	1,300km 以上 1,500km 未満	1,500km 以上 2,000km 未満	2,000km 以上 2,500km 未満	2,500km 以上		
受給者	106	12	0	1	0	0	0	0	0	0	0	119	31,008

第7表 職員の住居手当の支給状況

(令和5年人事統計に関する報告)

区 分		受 給 者 数
受 給 者 計		13,139 人
手当月額		9
11,000円未満の受給者		
11,000円以上28,000円未満の受給者		5,169
28,000円の受給者		7,961
手当受給者1人当たり平均手当月額		26,373 円

単身赴任者の配偶者の 居住する借家・借間	受 給 者	手当受給者1人当たり 平均手当月額
	2 人	13,250 円

第8表 職員の通勤手当の支給状況

(令和5年人事統計に関する報告)

区 分		職 員 数
受 給 者	交通機関等のみ利用者	13,610 人
	交通用具のみ使用者	32,538
	交通機関等・交通用具併用者	1,393
	小 計	47,541
非 受 給 者		4,142
計		51,683
手当受給者1人当たり平均手当月額		10,753 円
交通用具のみ使用者1人当たり平均手当月額		9,146

第9表 職員の給料表別、級別、号給別人員分布、平均給料月額及び平均年齢

行政職給料表

(他の給料表の適用を受けない全ての職員に適用)

(令和5年人事統計に関する報告)

職務の級 標準的公 職務 号給	1級	2級	3級	4級	5級	6級	7級	8級	9級	10級
	主事・技師	主事・技師	副主査	係長・主査	班長・ 副主幹	副課長・ 主幹	課長	次長	担当部長	部長
	人	人	人	人	人	人	人	人	人	人
1										3
2										1
3										
4										3
5										
6		2								
7		1								
8		4								
9	55	69								
10	3	40								
11	5	19	1							
12	1	10	1							
13	51	69	5						3	
14	3	55	7						5	
15	7	30	25						7	
16	3	34	38							
17	102	63	23						1	
18	11	58	23							
19	13	61	37							
20	8	51	31							
21	100	64	48							1
22	15	64	37	1				2		
23	17	75	40	1			1	3		
24	5	44	48	1				1	1	
25	75	57	44	2			1	5		
26	32	47	40	7			1			
27	39	54	49	4		1		8		
28	17	53	42	4				4		
29	207	67	53	5				11		
30	43	54	51	10			1	9		
31	45	52	59	10			7	6		
32	20	27	67	13			12	11		
33	175	57	60	21			17	7		
34	45	41	47	28	1		12	4		
35	42	48	51	23	1		18	4		
36	19	27	61	16	1		25	2		
37	180	31	46	14			25	25		
38	65	28	50	25			8			
39	65	21	42	14	3		9	2		
40	47	15	49	22	2	1	21			
41	76	17	29	23	5	2	20			
42	28	14	34	20	5		18			
43	56	13	33	16	4		4			
44	40	6	24	28	5		5			
45	62	5	31	30	8	1	3			
46	24	4	35	32	7	1	4			
47	23	4	17	36	7	1	2			
48	32	2	37	28	9	4	5			
49	52	3	22	34	13	7	8			
50	19		25	37	9	4	3			
51	14	2	18	26	11	5	2			
52	11		19	23	9	10	2			
53	24		26	29	19	28	2			
54	13		15	30	19	40				
55	16		14	24	26	78				
56	11		11	27	16	48	1			
57	24		10	13	17	36	1			
58	11		15	23	18	38				
59	8		17	17	17	44	1			
60	13		10	22	24	38				
61	17		8	12	25	33	1			
62	10		9	15	13	28				
63	13	1	17	24	19	40				
64	9		9	17	18	37				
65	8		3	10	24	19				
66	8		12	22	15	29				
67	6		8	12	13	39				
68	6	1	11	18	24	20				
69	5			14	30	23				
70	7		5	9	20	28				
71	6		5	11	19	14				
72	5		3	14	28	16				

職務の級 標準的公 職務 号給	1級	2級	3級	4級	5級	6級	7級	8級	9級	10級	全級
	主事・技師	主事・技師	副主査	係長・主査	班長・ 副主幹	副課長・ 主幹	課長	次長	担当部長	部長	
	人	人	人	人	人	人	人	人	人	人	人
73	6		3	14	42	12					
74	6		5	11	39	21					
75	6		5	9	35	16					
76	3		8	10	38	14					
77	3		8	7	39	17					
78	1		5	9	46	14					
79	4		2	9	35	10					
80	1		2	11	38	13					
81	4		5	11	38	11					
82	6		2	16	44	10					
83	4		2	13	36	6					
84	3			22	54	4					
85	6		2	8	36	40					
86	1			26	40						
87			2	25	44						
88	5		3	16	41						
89	1		1	22	34						
90	1		1	22	49						
91	1		1	22	37						
92			1	17	39						
93	22		1	17	245						
94			1	12							
95			1	13							
96			1	9							
97				94							
98											
99											
100											
101											
102											
103											
104											
105											
106											
107											
108			1								
109			1								
110											
111											
112											
113			1								
114											
115											
116											
117											
118											
119											
120											
121											
122											
123											
124											
125											
人員計	2,256	1,564	1,772	1,362	1,553	901	240	82	17	8	9,755
級別構成比	23.1%	16.0%	18.2%	14.0%	15.9%	9.2%	2.5%	0.8%	0.2%	0.1%	100.0%
平均給料月額	200,684円	235,830円	288,494円	359,891円	387,335円	404,601円	432,904円	459,241円	498,324円	530,200円	301,723円
平均年齢	25.8歳	29.6歳	36.6歳	45.6歳	50.9歳	53.6歳	54.9歳	56.9歳	56.1歳	57.1歳	38.8歳

(注) 1 各級内の太実線は、当該級の最高号給の位置を示し、該当人員0の号給は空欄とした。  
2 人員計1の号給は空欄とした。  
3 上記1、2の注は、以下第9表の各表において同じである。

公安職給料表 (警察官である職員に適用)

職務の級 標準的な 職務 另給	1級	2級	3級	4級	5級	6級	7級	8級	9級
	巡査 人	巡査長 人	主任 人	係長 人	課長補佐 人	課長代理 人	課長・ 副署長 人	課長・署長 人	部長・ 参事官 人
1									
2									
3									
4				1					
5									
6									
7									
8									
9								1	
10									
11									
12									
13	79								
14	26								
15	37								
16	64								
17	17								
18	21								
19	9		1						
20	108		6						
21	29		1						
22	41		7						
23	14		3						
24	70	1	15						
25	22	3	2						
26	34	33	7						
27	18	32	2						
28	106	193	31						
29	153	36	5	1					
30	69	39	17	1					
31	36	31	3	1					
32	204	140	25	4	1				
33	39	28	10	1					1
34	36	44	37	4	1				9
35	13	30	21	1					1
36	15	141	102	3	2				3
37	7	30	26	3					
38	11	56	62	10					4
39	3	31	27	2					11
40	3	125	85	16					4
41	11	33	33	3					1
42	1	50	71	16	3				
43	2	26	45	5	1				1
44	6	118	95	10	3				4
45	4	22	37	4					11
46	1	32	83	12	4				
47	1	12	47	11	2				
48	3	16	94	22	2			1	
49		8	40	12	2			4	
50	6	8	86	16	3			2	
51	1	7	36	8				4	
52	2	7	101	24	1	1		5	
53	1	3	39	22	1	2	1	21	
54	1	5	71	18	8	3		6	
55	1	3	44	10	1		16	5	
56		2	87	40	9	2	1	1	
57	2	1	43	16	2	1	7	7	
58		7	71	37	11	3	7	2	
59	1	2	47	20	6	2	9	3	
60		1	69	46	16	9	8	6	
61			40	23	18	6	14	52	
62		3	60	55	19	11	7		
63			44	29	20	3	5		
64		2	64	69	30	7	4		
65			35	32	38	8	8		
66			60	74	30	12	7		
67			23	49	35	11	15		
68			63	79	21	13	5		
69	1		33	45	33	3	13		
70		1	57	87	38	10	5		
71			22	49	24	11	9		
72			56	96	25	12	5		
73			26	62	35	5	9		
74			34	94	21	10	6		
75			20	67	18	15	4		
76			27	91	27	12	3		



職務の級 標準的な 職務 身給	1級	2級	3級	4級	5級	6級	7級	8級	9級	
	巡査 人	巡査長 人	主任 人	係長 人	課長補佐 人	課長代理 人	課長・ 副署長 人	課長・署長 人	部長・ 参事官 人	
77			17	53	20	6	6			
78			28	81	18	10				
79			12	62	22	6	3			
80			11	90	25	10	3			
81			11	62	26	10	2			
82			11	86	26	12	3			
83			5	55	31	8	3			
84			10	76	26	10	1			
85			4	66	34	5	4			
86			5	102	26	10				
87			6	56	23	16				
88			8	73	36	17				
89			6	49	23	12				
90			3	65	21	15				
91			3	42	17	26				
92			2	55	24	12				
93			2	45	17	111				
94				51	23					
95			3	43	20					
96			5	39	28					
97			2	27	213					
98			2	44						
99				31						
100			1	35						
101			2	30						
102				36						
103				22						
104			1	28						
105				26						
106				16						
107				24						
108				12						
109				21						
110				12						
111				23						
112				16						
113				20						
114				22						
115				27						
116				14						
117				21						
118				25						
119				28						
120				18						
121				20						
122				22						
123				26						
124				22						
125				240						
126										
127										
128										
129										
130										
131										
132										
133										
134										
135										
136										
137										
138										
139										
140										
141										
142										
143										
144										
145										
										全級
人員計	人 1,329	人 1,362	人 2,558	人 3,560	人 1,210	人 468	人 193	人 120	人 50	人 10,850
級別構成比	% 12.2	% 12.6	% 23.6	% 32.8	% 11.1	% 4.3	% 1.8	% 1.1	% 0.5	% 100.0
平均給料月額	円 220,950	円 252,923	円 291,917	円 371,710	円 409,599	円 421,780	円 435,642	円 453,268	円 474,102	円 328,416
平均年齢	歳 22.0	歳 26.6	歳 33.2	歳 43.4	歳 49.4	歳 49.2	歳 51.7	歳 53.3	歳 56.4	歳 37.5

教育職給料表(一) (大学に勤務する学長、教授、准教授、講師、助教、助手その他の職員で人事委員会規則で定めるものに適用)

職務の級 標準的な 職務 昇給	1級	2級	3級	4級
	助教	講師	准教授	教授
1				
2				
3				
4				
5				
6				
7				
8				
9				
10				
11				
12				
13				
14				
15				
16				
17				
18				
19				
20				
21				
22				
23				
24				
25				1
26				
27				1
28				
29				
30		2		1
31		1		
32		1	1	
33	1			1
34				
35	1			
36				1
37		1		
38				
39				
40				1
41				2
42		1		
43		2		2
44		2		
45	1		1	4
46				1
47				2
48				2
49				
50	1			
51		1		
52	1			1
53			1	
54	1	1		1
55	4	1	1	
56				1
57		1	1	
58			1	
59			1	1
60				1
61				1
62	1	1		
63	1		1	
64				
65	1		2	1
66	2	1		
67		1	1	
68				

職務の級 標準的な 職務 身給	1 級	2 級	3 級	4 級	
	助教	講師	准教授	教授	
69	人	人	人	人	
70	1				
71					
72			1		
73	1		1		
74	1				
75					
76					
77					
78			1		
79		1			
80	1				
81			1		
82			1		
83			1		
84					
85					
86					
87					
88					
89			1		
90					
91					
92					
93					
94					
95					
96					
97					
98					
99					
100					
101					
102					
103					
104					
105					
106					
107					
108					
109					
110					
111					
112					
113					
114					
115					
116					
117					
118					
119					
120					
121					
122					
123					
124					
125					
126					
127					
128					
129					
					全 級
人員計	人 19	人 18	人 18	人 26	人 81
級別構成比	% 23.5	% 22.2	% 22.2	% 32.1	% 100.0
平均給料月額	円 327,732	円 376,367	円 436,111	円 500,296	円 418,015
平均年齢	歳 40.7	歳 45.7	歳 51.7	歳 56.7	歳 49.4

教育職給料表 (二)

(高等学校、義務教育学校、中学校、小学校及びこれらに準ずるもので人事委員会の指定するものに勤務する校長、副校長、教頭、主幹教諭、教諭、養護教諭、栄養教諭、助教諭、実習助手その他の職員で人事委員会規則で定めるものに適用)

身給	職務の級		1級		2級		3級		4級		5級	
	標準的な職務	人	助教諭・実習助手	人	教諭	人	主幹教諭	人	副校長・教頭	人	校長	人
1												
2												
3												
4												
5			2									
6												
7					3							
8												
9												
10					8							
11			1									
12			4									
13					1							
14			1		10							
15					1							
16			2		578							
17												
18			1		56							1
19					9							2
20			6		710							6
21					5							42
22			3		80							78
23					22							109
24			6		673		1					111
25					27							114
26			1		86							107
27			2		44							92
28			3		670							58
29			3		48		1					54
30			5		146							55
31			1		69							40
32			5		681		1					28
33			1		95							25
34			5		139							18
35					81							23
36			3		603							17
37			1		128		1					22
38			5		220							11
39			3		148		2					11
40			7		364		1					6
41					118		2					5
42			3		366		1					1
43			1		191		1					1
44			7		302				2			2
45			6		158		1					
46			6		391		2			1		2
47			3		204		6			3		
48			2		29		1			3		1
49			1		25		1			6		
50			1		64		1			6		
51			2		277		1			5		
52			8		167		1			4		
53			3		354		1			6		
54			7		267		2			4		
55			4		257		3			12		
56			3		202		7			10		
57			2		421		3			7		
58			7		273		3			18		
59			4		260		2			13		
60			3		207		4			14		
61			8		427		4			11		
62			4		264		2			6		
63			9		223		4			13		
64					234		4			24		
65			1		386		3			20		
66			13		268		9			29		
67			8		267		3			29		
68			2		29		2			23		
69			9		60		2			31		
70			3		212		2			25		
71			8		340		1			17		
72			4		279		2			21		
73			8		242		3			14		
74			4		256					21		
75			5		392		1			38		
76			2		246		3			31		
77					242		3			57		
78			2		227					46		
79			8		290		3			46		
80			4		236		3			27		
81			4		204		4			56		
82			11		183		7			72		
83			6		274		1			35		
84												

職級の級 標準的な 職務	1級	2級	3級	4級	5級	全級
	助教諭・実習助手	教諭	主幹教諭	副校長・教頭	校長	
身給	人	人	人	人	人	人
85	8	191	7	16		
86	10	126	5	53		
87	5	160		50		
88	5	154	2	49		
89	2	155	2	17		
90	2	195		37		
91		187	3	39		
92	3	222	1	33		
93	7	196	2	27		
94	5	222	1	33		
95	6	202	1	31		
96	7	191	4	19		
97	2	174	5	7		
98	8	191	5	21		
99	3	177	7	7		
100	8	159	6	5		
101	1	158	13	13		
102		195	8			
103		171	4			
104	5	154	3			
105	6	145	6			
106	8	162	8			
107	4	150	3			
108	4	151	7			
109	6	97	26			
110	4	89				
111	3	93				
112	2	94				
113		92				
114	3	105				
115	1	110				
116	4	109				
117	3	99				
118		116				
119	1	113				
120	3	101				
121		90				
122	3	61				
123	1	47				
124	3	49				
125		51				
126		57				
127		65				
128		74				
129		74				
130		85				
131	3	72				
132		63				
133	1	59				
134	3	53				
135	1	80				
136	1	75				
137	1	1				
138	2	69				
139		68				
140	3	59				
141	1	51				
142	1	68				
143	1	73				
144		80				
145	1	77				
146		82				
147	2	119				
148	1	127				
149	1	142				
150	1	178				
151		236				
152	1	274				
153		330				
154		382				
155		379				
156		389				
157		331				
158		276				
159		171				
160	1	109				
161		164				
人員計	438	26,715	245	1,263	1,042	29,703
級別構成比	1.5%	89.9%	0.8%	4.3%	3.5%	100.0%
平均給料月額	275,836	327,282	397,757	423,170	442,143	335,212
平均年齢	37.7	37.3	47.8	49.5	56.7	38.6

(注) 平均給料月額には、給料表の備考欄による加算額及び給料表の切替えに伴う経過措置額を含む。

# 研究職給料表

(研究所等で人事委員会の指定するものに勤務し、試験研究又は調査研究業務に従事する職員で人事委員会規則で定めるものに適用)

職務の級 標準的な 職務 号給	1級	2級	3級	4級	5級
	技師	研究員	上席研究員	次長・主席研究員・ 主任上席研究員	所長
	人	人	人	人	人
1					
2					
3					
4					
5		5	1		
6			2		
7					
8					
9		6			
10		1			
11			3		
12					
13		7	5		
14		1			
15		4	3		
16			3		
17			1		
18		1			
19		1			
20		1	3		
21		4	3		
22		1	4		
23		2	4		
24		2	4		
25		6	1		
26		3	1		
27		1	2		
28		3	4		
29		3	3		
30		4	4		
31		2	1		
32		1	2		
33		4	2		4
34		3	3		
35		3	6		
36			3		1
37		3	2		1
38		1	1		
39		1	3		
40			2		
41			1		
42					
43		3	1		
44			2		
45			1	1	
46				1	
47			2		
48		1			
49			1		
50			2		
51		2	2		
52				1	
53			1		
54		1	3		
55		1	5		
56		1	5	3	
57		2	2	2	
58			4		
59			1	4	
60			3	1	
61		1	3		
62			2		
63			3		
64			2		
65			1	3	
66				2	
67			1	3	
68			2		

職務の級 標準的な 職務 号給	1級	2級	3級	4級	5級	全級
	技師	研究員	上席研究員	次長・主席研究員・ 主任上席研究員	所長	
	人	人	人	人	人	人
69				2		
70			1	1		
71		1	1	4		
72				3		
73				1		
74				1		
75						
76				2		
77			1	1		
78			1	2		
79				1		
80			1	1		
81				89		
82						
83						
84			2			
85						
86						
87						
88			2			
89			1			
90						
91						
92						
93						
94						
95						
96						
97						
98						
99						
100						
101						
102						
103						
104						
105						
106						
107						
108						
109						
110						
111						
112						
113						
114						
115						
116						
117						
118						
119						
120						
121						
人員計	- 人	87 人	136 人	129 人	6 人	358 人
級別構成比	- %	24.3 %	38.0 %	36.0 %	1.7 %	100.0 %
平均給料月額	- 円	257,868 円	353,871 円	440,463 円	473,733 円	363,752 円
平均年齢	- 歳	28.4 歳	39.1 歳	53.9 歳	57.8 歳	42.1 歳

医療職給料表（一）（保健所等に勤務する医師及び歯科医師で人事委員会規則で定めるものに適用）

職務の級 標準的な 職務 号給	1級	2級	3級	4級
	医師	主任医師	センター長	センター長
1	人	人	人	人
2				
3				
4				
5				
6				
7				
8				
9				
10				
11				
12				
13				
14				
15				
16				
17				
18				
19				
20				
21				
22				
23				
24				
25				
26				
27				
28				
29				
30				
31				
32			1	
33				
34				
35				
36				
37				
38				
39				
40				
41				
42				
43				
44				1
45				
46				1
47				1
48				1
49				
50				
51				
52				
53				
54			1	
55				1
56				
57				1
58				
59			1	
60				2
61				
62				1
63				
64				1



職務の級 標準的な 職務 号給	1 級	2 級	3 級	4 級	全 級
	医師	主任医師	センター長	センター長	
65	人	人	人	人	2
66					
67					
68					
69					
70					
71					
72					
73					
74					
75					
76					
77					
78					
79					
80					
81					
82					
83					
84					
85					
86					
87					
88					
89			2		
90					
91					
92					
93					
94					
95					
96					
97					
人員計	人 1	-	人 5	人 12	人 18
級別構成比	% 5.5	-	% 27.8	% 66.7	% 100.0
平均給料月額	円 X	-	円 516,080	円 563,600	円 538,372
平均年齢	歳 X	-	歳 51.6	歳 62.3	歳 57.6

(注) Xの箇所については適用人員が1名であるため、記載しない。

医療職給料表(二)

(保健所、家畜保健衛生所等に勤務する薬剤師、獣医師、栄養士その他の職員で  
人事委員会規則で定めるものに適用)

職務の級 標準的な 職務 号給	1級	2級	3級	4級	5級	6級	7級	8級
	技師	技師	主任技師	専門員	上席専門員	次長・課長	所長	所長
	人	人	人	人	人	人	人	人
1								
2								
3								
4								
5								
6								
7								
8								
9								
10								
11								
12								
13								
14								
15		5						
16		1						
17		11						
18		4						
19		4						
20								
21		6						
22			1	1	1			
23		1	3					
24								
25	1	4	1	2				
26	1	4		2				
27	3	4	2	1	1			
28	1	2	2	1	2			
29	1	6	1	3	1			
30	2	2	1	2				
31		1	2					
32		2	2	5	3	1		
33	1	5	2	1	1			
34		2		1	4			
35	1	6	2	4	2			
36		3	4	4	1			
37		4	1	2		1		
38		2	1	2	1	1		
39		5	2	2	3	3		
40		4	2	1	2	2		
41	2	4		4	1	1		
42			1	2	4	2		
43		3	1	4	2	2		
44			1	1	1	1		
45		3		3		1		
46		1		3	2	2		
47		1	1	6	2			
48		2		1	3			
49		2	2	3	3	1		
50		3		1	4	3		
51		1		1	1	3		
52					3	1		
53	1	2		4		3		
54		2	3			1		
55		1	1		2	1		
56	1		1	3	4	1		
57	1	2		1	1	1		
58					1	2		
59				1	1			
60		1		1		1		
61		2		1	2	3		
62				1	1	1		
63		1		1	1			
64		1		2		1		

職務の級 標準的な 職務 号給	1級	2級	3級	4級	5級	6級	7級	8級	
	技師	技師	主任技師	専門員	上席専門員	次長・課長	所長	所長	
65	人	人	人	人	人	人	人	人	
66				1	1	1			
67			1	2					
68		1			1	1			
69				1					
70	1			1	1	1			
71	1			1		2			
72					1				
73						49			
74				1	1				
75									
76									
77					1				
78					3				
79									
80				1					
81				1	2				
82									
83					1				
84					1				
85	1				10				
86		1							
87									
88									
89									
90									
91									
92									
93									
94									
95									
96									
97				2					
98									
99									
100									
101									
102									
103									
104									
105		5							
106									
107									
108									
109									
110									
111									
112									
113									
人員計	人 19	人 127	人 40	人 90	人 84	人 95	人 1	人 1	人 457
級別構成比	% 4.2	% 27.8	% 8.7	% 19.7	% 18.4	% 20.8	% 0.2	% 0.2	% 100.0
平均給料月額	円 211,868	円 241,041	円 274,198	円 314,409	円 365,580	円 404,745	円 X	円 X	円 314,963
平均年齢	歳 28.7	歳 31.3	歳 34.3	歳 39.2	歳 45.4	歳 52.2	歳 X	歳 X	歳 40.1
									全 級

(注) Xの箇所については適用人員が1名であるため、記載しない。

医療職給料表(三) (保健所等に勤務する保健師、助産師、看護師、准看護師その他の職員で人事委員会規則で定めるものに適用)

職員の級 標準的な職務 昇給	1級	2級	3級	4級	5級	6級	7級
	准看護師 人	保健師・看護師 人	主任保健師・ 主任看護師 人	主査 人	副主幹 人	課長 人	課長 人
1							
2							
3							
4							
5							
6							
7							
8							
9							
10							
11							
12							
13							
14		1					
15							
16							
17		11					
18							
19		1					
20		1					
21		6					
22		2					
23							
24							
25		9		2			
26		1	2				
27		1					
28				2			
29		4		1			
30		1	1	1			
31		1					
32				1			
33		4	1	1			
34		1					
35		4	1				
36				1			
37		4	3				
38		2					
39		1		1			
40		1		1			
41		2					
42							
43		2	1				
44		1				1	
45		2				1	
46			1	3			
47		2	1			1	
48		1		2			
49		2	2	4			
50		1		2			
51		2		1			
52				2			
53		1	2	3	1		
54		1	1	3			
55		2					
56		2		2			
57		2		1			
58		1					
59				2			
60					1		
61				1			
62							
63			1	1	1		
64		2	1				
65							
66				1			
67		2			1		
68				1	1		
69		1					
70		1					
71			1				
72		1	1				
73		2					
74							
75					2		
76			1				
77							
78				2	1		
79							
80							

身給	職務の級							全級
	1級	2級	3級	4級	5級	6級	7級	
標準的な職務	准看護師	保健師・看護師	主任保健師・主任看護師	主査	副主幹	課長	課長	
	人	人	人	人	人	人	人	人
81					2	1		
82					1	1		
83					2	1		
84					1			
85			1		1			
86								
87		1						
88		1			2	1		
89								
90					2			
91								
92								
93			1		2	11		
94								
95		1						
96								
97								
98					1			
99								
100					1			
101								
102								
103								
104								
105								
106		1						
107					1			
108					1			
109								
110								
111								
112								
113					3			
114								
115								
116								
117								
118								
119		1						
120		2						
121								
122								
123								
124								
125								
126								
127								
128								
129								
130								
131								
132								
133								
134								
135								
136								
137								
138								
139								
140								
141								
142								
143								
144								
145								
146								
147								
148								
149								
150								
151								
152								
153								
154								
155								
156								
157								
人員計	-	97	22	60	24	3	-	206
級別構成比	-	47.1	10.7	29.1	11.6	1.5	-	100.0
平均給料月額	-	254,713	298,800	336,755	387,500	411,967	-	301,078
平均年齢	-	30.7	38.7	44.2	53.0	55.0	-	38.4

# 海 事 職 給 料 表

(船舶に乗り組む職員で人事委員会規則で定めるものに適用)

号給	職務の級	1級	2級	3級	4級	5級
	標準的な職務	航海士・機関士	一等航海士・一等機関士	一等航海士・一等機関士	船長・機関長	船長・機関長
1		人	人	人	人	人
2						
3						
4						
5						
6						
7				1		
8						
9						
10			1			
11						
12						
13						
14						
15				1		
16						
17			1			
18						
19			1			
20						
21						
22						
23						
24				1		
25						
26						
27						
28						
29						
30				2		
31						
32						
33		1				
34						
35						
36						
37						
38						
39						
40				1		
41				1	1	
42						
43						
44						
45					1	
46						
47						
48						
49						
50					1	
51						
52						
53						
54						
55						
56						
57						
58					1	
59						
60						
61				1	1	
62						
63					1	
64					1	

職務の級 標準的な 職務 号給	1級	2級	3級	4級	5級	
	航海士・機関士	一等航海士・一等機関士	一等航海士・一等機関士	船長・機関長	船長・機関長	
	人	人	人	人	人	
65						
66	1					
67						
68				1		
69						
70				2		
71				1		
72						
73				1		
74						
75						
76						
77						
78						
79						
80						
81						
82						
83						
84						
85						
86						
87						
88				1		
89				7		
90						
91						
92						
93						
94						
95						
96						
97						
98						
99						
100						
101			1			
						全級
人員計	人 2	人 3	人 9	人 20	人 -	人 34
級別構成比	% 5.9	% 8.8	% 26.5	% 58.8	% -	% 100.0
平均給料月額	円 253,800	円 260,500	円 332,189	円 422,825	円 -	円 374,568
平均年齢	歳 33.0	歳 25.0	歳 37.0	歳 48.9	歳 -	歳 42.7

福祉職給料表

(児童福祉施設等で人事委員会の指定するものに勤務し、入所者の指導、保育、介護等の業務に従事する職員で人事委員会規則で定めるものに適用)

職務の級 標準的な 職務	1級	2級	3級	4級	5級	6級
	児童指導員・ 保育士	児童指導員・ 保育士	児童指導員・ 保育士	課長・上席児童指導 員・上席保育士	次長	次長
身給	人	人	人	人	人	人
1						
2						
3						
4						
5						
6						
7						
8						
9						
10						
11						
12						
13			2			
14			2			
15	3					
16		1				
17		4				
18						
19		2				
20	1	2				
21	1	2				
22						
23	7					
24						
25	11	4				
26	1	2				
27	8	3				
28	3		2			
29	13	2	1			
30	2					
31	4	2	1			
32	3					
33	9	1				
34	2	3				
35	6	1	1			
36	1	2				
37		3	3			
38	1		1	2		
39	3	1				
40	1	3				
41		1	1	1		
42	1	1				
43	4					
44	1	2		2		
45	1	2				
46	1	2		1		
47	1	1		1		
48	1	2	1	2		
49	1	1		1		
50	3	1				
51			1	1		
52	1			1		
53	1		1	3		
54				2		
55	2					
56			1			
57						
58				1		
59						
60	1			2		
61				2		
62						
63	1			1		
64				1		
65	1			1		
66	1					
67						
68						
69	1		1			
70						
71			1			
72						
73				1		
74						
75	1			1		
76						
77						
78			1			
79						
80						



職務の級 標準的な 職務 昇給	1級	2級	3級	4級	5級	6級	全級
	児童指導員・ 保育士	児童指導員・ 保育士	児童指導員・ 保育士	課長・上席児童指導 員・上席保育士	次長	次長	
	人	人	人	人	人	人	人
81	1						
82							
83				1			
84							
85				1			
86							
87							
88							
89				1			
90				1			
91							
92							
93							
94							
95				1			
96				2			
97				6			
98							
99							
100							
101							
102							
103							
104							
105							
106							
107							
108							
109							
110							
111							
112							
113							
114							
115							
116							
117							
118							
119							
120							
121							
122							
123							
124							
125							
126							
127							
128							
129							
130							
131							
132							
133							
134							
135							
136							
137							
138							
139							
140							
141							
142							
143							
144							
145							
146							
147							
148							
149							
150							
151							
152							
153							
人員計	105	55	17	40	1	-	218
級別構成比	48.2	25.2	7.8	18.3	0.5	-	100.0
平均給料月額	210,438	257,631	316,288	376,003	X	-	261,852
平均年齢	26.3	31.1	40.8	47.7	X	-	32.7

(注) Xの箇所については適用人員が1名であるため、記載しない。

### 特定任期付職員給料表

(高度の専門的な知識経験又は優れた識見を一定の期間活用して遂行することが特に必要とされる業務に従事する職員に適用)

号 給	人 員
1	人
2	
3	
4	
5	3
6	
7	
人員計	3

### 第1号任期付研究員給料表

(招へいされて高度の専門的な知識を必要とする研究業務に従事する職員に適用)

号 給	人 員
1	人
2	
3	
4	
5	
6	
人員計	0

### 第2号任期付研究員給料表

(先導的役割を担う有為な研究者となるために必要な能力のかん養に資する研究業務に従事する職員に適用)

号 給	人 員
1	人
2	
3	
人員計	0

第10表 暫定再任用職員の適用給料表別、級別人員

その1 フルタイム勤務職員

(令和5年人事統計に関する報告)

給料表		級										
		計	1	2	3	4	5	6	7	8	9	10
一般職員	行政職給料表	293			16	133	142	2				
	研究職給料表	37			15	22						
	医療職給料表(二)	26				3	3	20				
	医療職給料表(三)	6				5	1					
	海事職給料表	5				5						
	福祉職給料表	3			1	2						
教育職員	教育職給料表(二)	2,344	2	2,279		4	59					
警察官	公安職給料表	193				65	77	43	4	4		
給料表計		2,907										
60歳		763										
61歳		678										
62歳		649										
63歳		473										
64歳		344										

(注) 該当人員0の級は空欄とした(その2において同じ。)

その2 短時間勤務職員

(令和5年人事統計に関する報告)

給料表		級										
		計	1	2	3	4	5	6	7	8	9	10
一般職員	行政職給料表	158			8	59	91					
	研究職給料表	12			3	9						
	医療職給料表(二)	5					1	4				
	医療職給料表(三)	2				1	1					
	海事職給料表	0										
	福祉職給料表	1				1						
教育職員	教育職給料表(二)	563		563								
警察官	公安職給料表	0										
給料表計		741										
60歳		103										
61歳		126										
62歳		145										
63歳		166										
64歳		201										



令和5年職種別民間給与実態調査  
(民間給与関係)

第11表 産業別、企業規模別調査事業所数

(令和5年職種別民間給与実態調査)

産業	企業規模					
	規模計	3,000人以上	1,000人以上 3,000人未満	500人以上 1,000人未満	100人以上 500人未満	50人以上 100人未満
産業計	事業所 322	事業所 59	事業所 37	事業所 51	事業所 123	事業所 52
農業，林業，漁業	1	—	—	—	—	1
鉱業，採石業，砂利採取業，建設業	14	4	2	1	1	6
製造業	110	9	16	17	46	22
電気・ガス・熱供給・水道業，情報通信業，運輸業，郵便業	68	10	5	13	31	9
卸売業，小売業	25	7	1	6	8	3
金融業，保険業，不動産業，物品賃貸業	12	3	3	1	5	—
教育，学習支援業，医療，福祉，サービス業	92	26	10	13	32	11

- (注) 1 上記調査事業所のほか、企業規模、事業所規模が調査対象となる規模を下回っていたため調査対象外であることが判明した事業所が4所、調査不能の事業所が56所あった。  
 2 調査対象事業所382所から企業規模、事業所規模が調査対象外であることが判明した事業所4所を除いた378所に占める調査完了事業所322所の割合(調査完了率)は、85.2%である。  
 3 「サービス業」に含まれる産業は、日本標準産業大分類の「学術研究，専門・技術サービス業」、「宿泊業，飲食サービス業」、「生活関連サービス業，娯楽業」、「複合サービス事業」及び「サービス業(他に分類されないもの)」(宗教及び外国公務に分類されるものを除く。)である。

第12表 民間における初任給の改定状況

(令和5年職種別民間給与実態調査)

学歴	項目	新規学卒者の採用あり	初任給の改定状況			新規学卒者の採用なし
			増額	据置き	減額	
			%	%	%	
大学卒		28.0	(66.2)	(33.8)	—	72.0
高校卒		12.3	(80.9)	(19.1)	—	87.7

(注) ( ) 内は、新規学卒者の採用がある事業所を100とした割合である。

第13表 職種別、学歴別初任給

(令和5年職種別民間給与実態調査)

職 種	学 歴	初 任 給
新卒事務員・技術者計	大 学 卒	217,856 円
	短 大 卒	198,731
	高 校 卒	180,077
新 卒 事 務 員	大 学 卒	216,688
	短 大 卒	※ 190,579
	高 校 卒	179,791
新 卒 技 術 者	大 学 卒	220,698
	短 大 卒	202,506
	高 校 卒	180,386
新 卒 研 究 員	大 学 卒	—
新 卒 研 究 補 助 員	短 大 卒	—
	高 校 卒	—
新 卒 大 学 助 教	大 学 卒	—
新 卒 高 等 学 校 教 諭	大 学 卒	※ 214,891
準 新 卒 医 師	大 学 卒	X
準 新 卒 薬 剤 師	大 学 卒	X
準 新 卒 診 療 放 射 線 技 師	養 成 所 卒	—
新 卒 栄 養 士	短 大 卒	—
準 新 卒 看 護 師	養 成 所 卒	※ 218,136
準 新 卒 准 看 護 師	養 成 所 卒	—

- (注) 1 金額は、きまって支給する給与から時間外手当、家族手当、通勤手当等特定の者にのみ支給される給与を除き、公務員の地域手当に相当する給与を含むものであり、採用のある事業所について平均したものである。
- 2 「準新卒」とは、令和4年度中に資格免許を取得し、令和5年4月までの間に採用された場合をいう。  
 なお、医師については、令和2年3月大学卒業後、令和2年度中に免許を取得し、2年間の臨床研修を修了した後、令和5年4月までの間に採用された者に限っている。
- 3 「X」は、調査事業所が1事業所の場合である。
- 4 「※」は、調査事業所が10事業所以下であることを示す。

第14表 民間における家族手当の支給状況

(令和5年職種別民間給与実態調査)

支 給 の 有 無		事 業 所 割 合
家族手当制度がある		77.0%
配偶者に家族手当を支給する		64.8%
家族手当制度がない		23.0%
扶養家族の 構成別 支給月額	配 偶 者	12,212円
	配偶者と子1人	18,525円
	配偶者と子2人	24,473円

- (注) 1 家族手当制度の有無を回答した事業所を100とした割合である。  
 2 家族手当制度がある事業所を100とした場合の配偶者に家族手当を支給する事業所の割合は84.1%である。  
 3 支給月額は、配偶者に家族手当を支給し、その支給につき配偶者の収入による制限がある事業所について算出した。

第15表 民間における在宅勤務関連手当の支給状況

(令和5年職種別民間給与実態調査)

在宅勤務を 実施している	在宅勤務関連手当を支給する		在宅勤務を 実施していない
	在宅勤務関連手当を 支給する	在宅勤務関連手当を 支給しない	
47.8 %	(25.7) %	(74.3) %	52.2 %

- (注) ( ) 内は在宅勤務を実施している事業所を100とした割合である。



第16表 民間における特別給の支給状況

(令和5年職種別民間給与実態調査)

項 目		支 給 額 等
平均所定内給与月額	下半期 (A 1)	373,473 円
	上半期 (A 2)	382,775
特別給の支給額	下半期 (B 1)	837,266
	上半期 (B 2)	862,513
特別給の支給割合	下半期 (B 1 / A 1)	2.24 月分
	上半期 (B 2 / A 2)	2.25
	年 間	4.49

(注) 下半期とは令和4年8月から令和5年1月まで、上半期とは同年2月から7月までの期間をいう。

備考 本県職員の場合、現行の年間支給月数は、平均で4.40月である。

第17表 民間における冬季賞与の考課査定分の配分状況

(令和5年職種別民間給与実態調査)

部長級 (非役員)		課長級		係員	
一定率 (額) 分	考課査定分	一定率 (額) 分	考課査定分	一定率 (額) 分	考課査定分
50.2 %	49.8 %	50.6 %	49.4 %	57.2 %	42.8 %

第18表 民間における給与改定の状況

(令和5年職種別民間給与実態調査)

役職段階	項目	ベースアップ 実施	ベースアップ 中止	ベースダウン	ベース改定 の慣行なし
		%	%	%	%
課長級		44.0	7.3	-	48.7
係員		53.7	3.9	-	42.4

(注) ベース改定の慣行の有無が不明及びベース改定の実施が未定の事業所を除いて集計した。

第19表 民間における定期昇給の実施状況

(令和5年職種別民間給与実態調査)

役職段階	項目	定期昇給 制度あり	定期昇給 実施			定期昇給 中止	定期昇給 制度なし	
			増額	減額	変化なし			
課長級		86.7 %	86.0 %	25.4 %	2.7 %	57.9 %	0.7 %	13.3 %
係員		92.1	91.4	25.7	4.1	61.6	0.7	7.9

(注) 定期昇給の有無が不明、定期昇給の実施が未定及びベース改定と定期昇給を分離することができない事業所を除いて集計した。

第20表 民間における定年制の状況

(令和5年職種別民間給与実態調査)

定年制あり	定 年 年 齢		定年制なし
	60歳	61歳以上	
99.0 %	70.5 %	28.5 %	1.0 %

(注) 定年制の有無を回答した事業所を100とした割合である。

第21表 定年年齢を60歳から引き上げた事業所における一定年齢到達を理由とした給与減額の状況

(令和5年職種別民間給与実態調査)

区分	項目	給与減額あり	給与減額なし	
			60歳で減額	
課長級		46.1 %	31.9 %	53.9 %
非管理職		47.9	31.3	52.1

(注) 1 「定年年齢を60歳から引き上げた事業所」には、定年制を廃止した事業所を含む(第22表において同じ。)

2 一定年齢到達時に常勤従業員の給与を減額する仕組みの有無を回答した事業所を100とした割合である。

第22表 定年年齢を60歳から引き上げた事業所のうち、60歳で給与を減額している事業所における60歳を超える従業員の年間給与水準

(令和5年職種別民間給与実態調査)

課長級	非管理職
65.3 %	70.5 %

(注) 標準的な常勤従業員が60歳になる前に受けていた年間給与水準を100とした場合に60歳を超えて受ける年間給与水準の割合である。

第23表 企業規模別、職種別、学歴別民間給与額等

その1 給与比較の対象職種

1 企業規模計

(令和5年職種別民間給与実態調査)

職 種 名	調 査 実人員	平 均 年 齢	きまって		(A) - (B)	備 考	対 応 級	
			支給する 給与 (A)	うち 時間外 手当 (B)				
	人	歳	円	円	円			
事 務 ・ 技 術 関 係 職 種	支 店 長	35	52.5	758,454	2,178	756,276	構成員50人以上の支店(社)の長(取締役兼任者を除く。)	本表2企業規模500人以上、本表3企業規模100人以上500人未満及び本表4企業規模50人以上100人未満の対応級欄参照
	大 学 卒	17	51.4	790,712	57	790,655		
	短 大 卒	5	53.2	633,622	0	633,622		
	高 校 卒	13	54.0	757,526	6,214	751,312		
	中 学 卒	—	—	—	—	—		
	工 場 長	16	54.2	721,831	604	721,227	構成員50人以上の工場の長(取締役兼任者を除く。)	同 上
	大 学 卒	12	53.1	760,116	764	759,352		
	短 大 卒	X	X	X	X	X		
	高 校 卒	3	57.8	541,422	0	541,422		
	中 学 卒	—	—	—	—	—		
	事 務 部 長	382	52.3	628,957	2,638	626,319	2課以上又は構成員20人以上の部の長 職能資格等が上記部の長と同等と認められる部の長及び部長級専門職 (取締役兼任者を除く。)	同 上
	大 学 卒	275	51.8	647,169	2,190	644,979		
	短 大 卒	33	53.6	585,558	480	585,078		
	高 校 卒	73	54.1	574,364	5,550	568,814		
	中 学 卒	X	X	X	X	X		
	技 術 部 長	210	52.9	687,215	9,766	677,449	同 上	同 上
	大 学 卒	174	53.0	699,116	10,713	688,403		
	短 大 卒	14	53.9	662,212	2,238	659,974		
	高 校 卒	22	51.5	592,739	6,230	586,509		
	中 学 卒	—	—	—	—	—		
事 務 部 次 長	138	51.8	540,387	2,542	537,845	上記部長に事故等のあるときの職務代行者 職能資格等が上記部の次長と同等と認められる部の次長及び部次長級専門職 中間職(部長一課長間)	同 上	
大 学 卒	75	51.4	558,788	1,213	557,575			
短 大 卒	24	54.0	524,699	2,117	522,582			
高 校 卒	39	51.3	512,135	5,427	506,708			
中 学 卒	—	—	—	—	—			

(注) 1 「X」は、調査実人員が1人の場合である(以下本表において同じ。)

2 「中間職(部長一課長間)」とは、部長と課長の両方がいる場合で、役職、職能資格又は給与上の等級(格付)から職責が部長と課長の間に位置付けられる者をいう(以下本表において同じ。)

1 企業規模計

職 種 名	調 査 実人員	平 均 年 齢	きまって		(A) - (B)	備 考	対 応 級	
			支給する 給与 (A)	うち 時間外 手当 (B)				
	人	歳	円	円	円			
事 務 ・ 技 術 関 係 職 種	技術部次長	69	51.8	613,454	7,930	605,524	前記部長に事故等のあるときの職務代行者 職能資格等が上記部の次長と同等と認められる部の次長及び部次長級専門職 中間職（部長一課長間）	本表2企業規模500人以上、本表3企業規模100人以上500人未満及び本表4企業規模50人以上100人未満の対応級欄参照
	大 学 卒	45	51.6	631,700	9,343	622,357		
	短 大 卒	10	49.5	614,144	10,504	603,640		
	高 校 卒	14	54.3	553,373	1,423	551,950		
	中 学 卒	—	—	—	—	—		
	事務課長	698	49.1	541,317	8,810	532,507	2係以上又は構成員10人以上の課の長 職能資格等が上記課の長と同等と認められる課の長及び課長級専門職	同 上
	大 学 卒	453	48.2	561,161	9,172	551,989		
	短 大 卒	68	50.5	489,173	7,944	481,229		
	高 校 卒	174	51.5	504,937	7,797	497,140		
	中 学 卒	3	37.2	462,602	22,816	439,786		
	技術課長	575	49.0	578,429	14,197	564,232	同 上	同 上
	大 学 卒	410	48.7	587,866	9,386	578,480		
	短 大 卒	50	48.7	573,038	35,778	537,260		
	高 校 卒	112	50.4	533,144	23,334	509,810		
	中 学 卒	3	48.2	622,256	124,403	497,853		
	事務課長代理	329	47.0	518,627	30,022	488,605	上記課長に事故等のあるときの職務代行者 課長に直属し部下に係長等の役職者を有する者 課長に直属し部下4人以上を有する者 職能資格等が上記課長代理と同等と認められる課長代理及び課長代理級専門職 中間職（課長一係長間）	同 上
	大 学 卒	208	45.6	552,309	30,466	521,843		
	短 大 卒	48	48.4	437,509	30,566	406,943		
	高 校 卒	71	50.8	461,149	27,906	433,243		
	中 学 卒	2	52.0	434,914	40,638	394,276		
技術課長代理	222	44.3	489,366	57,167	432,199	同 上	同 上	
大 学 卒	143	43.3	500,440	60,508	439,932			
短 大 卒	38	43.2	467,822	54,325	413,497			
高 校 卒	41	48.8	469,865	47,856	422,009			
中 学 卒	—	—	—	—	—			

(注) 「中間職（課長一係長間）」とは、課長と係長の両方がいる場合で、役職、職能資格又は給与上の等級（格付）から職責が課長と係長の間に位置付けられる者をいう（以下本表において同じ。）。

1 企業規模計

職 種 名	調 査 実人員	平 均 年 齢	きまって		(A) - (B)	備 考	対 応 級	
			支給する 給与 (A)	うち 時間外 手当 (B)				
	人	歳	円	円	円			
事 務 ・ 技 術 関 係 職 種	事務係長	851	44.1	455,255	54,049	401,206	係の長及び係長級 専門職	本表2企業規模 500人以上、本 表3企業規模 100人以上500人 未満及び本表4 企業規模50人以 上100人未満の 対応級欄参照
	大学卒	513	42.0	463,245	55,316	407,929		
	短大卒	94	47.8	436,274	50,774	385,500		
	高校卒	239	47.7	444,157	52,026	392,131		
	中学卒	5	51.8	408,366	66,049	342,317		
	技術係長	571	43.0	503,871	71,232	432,639	同上	同上
	大学卒	348	41.3	514,342	71,126	443,216		
	短大卒	65	43.6	470,921	70,654	400,267		
	高校卒	155	48.7	482,963	71,370	411,593		
	中学卒	3	49.2	468,871	105,867	363,004		
	事務主任	764	43.9	422,582	43,241	379,341	係長等のいる事業所 における主任 係長等のいない事業所 における主任のうち、 課長代理以上に直属し、 部下を有する者 係長等のいない事業所 において、職能資格等 が上記主任と同等と認 められる主任 中間職（係長—係員 間）	同上
	大学卒	465	42.3	438,388	46,629	391,759		
	短大卒	89	47.9	393,965	33,041	360,924		
	高校卒	208	46.4	391,750	37,939	353,811		
	中学卒	2	41.1	372,337	113,498	258,839		
	技術主任	849	45.3	467,751	69,730	398,021	同上	同上
	大学卒	503	43.3	457,323	66,623	390,700		
	短大卒	82	45.9	419,196	67,322	351,874		
	高校卒	256	49.3	505,258	76,735	428,523		
中学卒	8	49.8	389,147	78,203	310,944			
事務係員	2,691	37.0	318,841	35,723	283,118		同上	
大学卒	1,328	32.7	329,212	41,155	288,057			
短大卒	361	41.8	308,733	28,824	279,909			
高校卒	991	42.0	306,649	29,783	276,866			
中学卒	11	39.5	271,373	28,975	242,398			

(注) 「中間職（係長—係員間）」とは、係長と係員の両方がいる場合で、役職、職能資格又は給与上の等級（格付）から職責が係長と係員の間位置付けられる者をいう（以下本表において同じ。）。

1 企業規模計

職 種 名		調 査 実人員	平 均 年 齢	きまって		(A) - (B)	備 考	対 応 級
				支給する 給与 (A)	うち 時間外 手当 (B)			
		人	歳	円	円	円		
事務・技術関係職種	技術係員	1,519	34.1	348,464	56,287	292,177	{ 本表2企業規模 500人以上、本 表3企業規模 100人以上500人 未満及び本表4 企業規模50人以 上100人未満の 対応級欄参照	
	大 学 卒	908	31.2	347,281	55,949	291,332		
	短 大 卒	143	35.0	320,765	49,789	270,976		
	高 校 卒	461	39.4	358,300	58,503	299,797		
	中 学 卒	7	46.9	354,088	66,443	287,645		

## 2 企業規模500人以上

(令和5年職種別民間給与実態調査)

職 種 名		調 査 実人員	平 均 年 齢	きまって 支給する 給与 (A)	うち 時間外 手当 (B)	(A) - (B)	備 考	対 応 級
		人	歳	円	円	円		
事 務 ・ 技 術 関 係 職 種	支 店 長	29	52.8	794,643	2,544	792,099	{ 構成員50人以上の 支店(社)の長(取 締役兼任者を除 く。)	行政職 9級、10級
	大 学 卒	16	51.7	808,329	61	808,268		
	短 大 卒	3	53.4	665,331	0	665,331		
	高 校 卒	10	54.5	807,853	7,563	800,290		
	中 学 卒	—	—	—	—	—		
	工 場 長	9	54.8	721,399	0	721,399	{ 構成員50人以上の 工場の長(取締役 兼任者を除く。)	同 上
	大 学 卒	9	54.8	721,399	0	721,399		
	短 大 卒	—	—	—	—	—		
	高 校 卒	—	—	—	—	—		
	中 学 卒	—	—	—	—	—		
	事 務 部 長	196	52.0	668,752	3,286	665,466	{ 2課以上又は構成 員20人以上の部の 長 職能資格等が上記 部の長と同等と認 められる部の長及 び部長級専門職 (取締役兼任者を 除く。)	同 上
	大 学 卒	165	51.7	678,539	2,465	676,074		
	短 大 卒	14	54.4	622,210	10	622,200		
	高 校 卒	17	53.3	609,036	14,466	594,570		
	中 学 卒	—	—	—	—	—		
	技 術 部 長	157	53.3	708,701	10,838	697,863	同 上	同 上
	大 学 卒	141	53.3	712,288	11,966	700,322		
	短 大 卒	9	53.8	687,463	943	686,520		
	高 校 卒	7	53.4	659,081	0	659,081		
中 学 卒	—	—	—	—	—			
事 務 部 次 長	54	52.6	569,089	1,662	567,427	{ 上記部長に事故等 あるときの職務代 行者 職能資格等が上記 部の次長と同等と 認められる部の次 長及び 部次長級専門職 中間職(部長一課 長間)	同 上	
大 学 卒	35	52.0	582,935	2,351	580,584			
短 大 卒	12	54.2	536,687	98	536,589			
高 校 卒	7	53.1	541,072	195	540,877			
中 学 卒	—	—	—	—	—			

2 企業規模500人以上

職 種 名		調 査 実人員	平 均 年 齢	きまって 支給する 給与 (A)	うち 時間外 手当 (B)	(A) - (B)	備 考	対 応 級
事 務 ・ 技 術 関 係 職 種	技術部次長	41	53.1	649,938	10,810	639,128	前記部長に事故等のあるときの職務代行者 職能資格等が上記部の次長と同等と認められる部の次長及び部次長級専門職 中間職（部長一課長間）	行政職 9級、10級
	大 学 卒	30	52.7	665,507	12,240	653,267		
	短 大 卒	5	51.5	682,659	13,408	669,251		
	高 校 卒	6	56.5	544,850	1,500	543,350		
	中 学 卒	—	—	—	—	—		
	事務課長	447	49.2	558,987	10,224	548,763	2係以上又は構成員10人以上の課の長 職能資格等が上記課の長と同等と認められる課の長及び課長級専門職	行政職 7級、8級
	大 学 卒	317	48.4	576,111	10,683	565,428		
	短 大 卒	45	50.9	487,553	7,520	480,033		
	高 校 卒	83	52.0	527,943	9,865	518,078		
	中 学 卒	2	36.1	456,022	7,261	448,761		
	技術課長	416	49.3	599,036	16,234	582,802	同 上	同 上
	大 学 卒	327	49.1	602,776	10,632	592,144		
	短 大 卒	30	48.9	602,712	48,483	554,229		
	高 校 卒	58	51.0	562,827	31,040	531,787		
	中 学 卒	X	X	X	X	X		
	事務課長代理	179	47.2	560,048	32,068	527,980	上記課長に事故等のあるときの職務代行者 課長に直属し部下に係長等の役職者を有する者 課長に直属し部下4人以上を有する者 職能資格等が上記課長代理と同等と認められる課長代理及び課長代理級専門職 中間職（課長一係長間）	行政職 5級、6級
	大 学 卒	118	45.9	586,544	29,232	557,312		
	短 大 卒	27	49.2	471,583	36,598	434,985		
	高 校 卒	33	51.5	515,774	40,607	475,167		
中 学 卒	X	X	X	X	X			
技術課長代理	101	43.5	544,731	67,863	476,868	同 上	同 上	
大 学 卒	72	43.1	562,089	70,558	491,531			
短 大 卒	15	40.7	491,757	70,288	421,469			
高 校 卒	14	48.8	523,247	51,927	471,320			
中 学 卒	—	—	—	—	—			



2 企業規模500人以上

職 種 名		調 査 実人員	平 均 年 齢	きまっ て 支給す る 給与 (A)	うち 時間外 手当 (B)	(A) - (B)	備 考	対 応 級		
									人	歳
事 務 ・ 技 術 関 係 職 種	事務係長	526	44.2	473,428	58,917	414,511	係の長及び係長級 専門職	行政職 3級、4級		
	大学卒	348	42.2	478,927	58,646	420,281				
	短大卒	59	48.2	443,644	54,011	389,633				
	高校卒	117	48.8	472,296	62,892	409,404				
	中学卒	2	56.0	394,285	47,998	346,287				
	技術係長	385	43.1	525,581	74,464	451,117	同 上	同 上		
	大学卒	260	41.2	529,616	73,050	456,566				
	短大卒	30	46.6	515,068	79,557	435,511				
	高校卒	93	50.5	511,894	78,447	433,447				
	中学卒	2	50.0	478,732	104,982	373,750				
	事務主任	456	45.1	435,435	46,205	389,230			係長等のいる事業所にお ける主任 係長等のいない事業所 における主任のうち、課長 代理以上に直属し、部下 を有する者 係長等のいない事業所 において、職能資格等が上 記主任と同等と認められ る主任 中間職（係長一係員間）	行政職 2級（一部は3 級、4級）
	大学卒	289	43.5	446,610	49,630	396,980				
	短大卒	64	48.7	410,412	33,389	377,023				
	高校卒	102	48.9	410,463	40,805	369,658				
	中学卒	X	X	X	X	X				
	技術主任	626	46.6	487,397	72,863	414,534			同 上	同 上
	大学卒	353	45.0	481,247	70,744	410,503				
	短大卒	52	46.3	432,718	70,280	362,438				
高校卒	214	49.7	514,469	77,325	437,144					
中学卒	7	50.0	392,594	79,480	313,114					
事務係員	1,446	37.3	331,627	40,898	290,729	同 上	行政職 1級			
大学卒	788	32.4	334,737	46,450	288,287					
短大卒	163	44.4	340,825	35,781	305,044					
高校卒	493	44.1	322,607	31,961	290,646					
中学卒	2	37.2	234,785	31,742	203,043					

2 企業規模500人以上

職 種 名		調 査 実人員	平 均 年 齢	きまって		(A) - (B)	備 考	対 応 級
				支給する 給与 (A)	うち 時間外 手当 (B)			
		人	歳	円	円	円		
事務・ 技術関係 職種	技術係員	907	34.3	364,718	62,496	302,222		行政職 1級
	大学卒	579	31.3	362,473	61,396	301,077		
	短大卒	63	36.9	336,958	58,284	278,674		
	高校卒	259	39.9	375,730	65,574	310,156		
	中学卒	6	48.5	358,727	68,463	290,264		

3 企業規模100人以上500人未満

(令和5年職種別民間給与実態調査)

職 種 名		調 査 実人員	平 均 年 齢	きまって 支給する 給与 (A)	うち 時間外 手当 (B)	(A) - (B)	備 考	対 応 級
		人	歳	円	円	円		
事 務 ・ 技 術 関 係 職 種	支 店 長	6	50.8	543,349	0	543,349	{ 構成員50人以上の 支店(社)の長(取 締役兼任者を除 く。)	行政職 7級、8級
	大 学 卒	X	X	X	X	X		
	短 大 卒	2	52.8	583,623	0	583,623		
	高 校 卒	3	51.6	525,572	0	525,572		
	中 学 卒	—	—	—	—	—		
	工 場 長	5	51.3	806,840	2,084	804,756	{ 構成員50人以上の 工場の長(取締役 兼任者を除く。)	同 上
	大 学 卒	3	48.1	875,652	3,045	872,607		
	短 大 卒	X	X	X	X	X		
	高 校 卒	X	X	X	X	X		
	中 学 卒	—	—	—	—	—		
	事 務 部 長	164	52.6	576,244	1,702	574,542	{ 2課以上又は構成員 20人以上の部の 長 職能資格等が上記 部の長と同等と認め られる部の長及び 部長級専門職 (取締役兼任者を 除く。)	同 上
	大 学 卒	98	51.7	586,803	1,674	585,129		
	短 大 卒	16	53.1	554,212	13	554,199		
	高 校 卒	49	54.1	562,812	2,336	560,476		
	中 学 卒	X	X	X	X	X		
	技 術 部 長	44	51.2	594,713	2,993	591,720	同 上	同 上
	大 学 卒	28	51.0	612,819	0	612,819		
	短 大 卒	4	53.8	598,353	7,340	591,013		
高 校 卒	12	50.9	557,110	7,816	549,294			
中 学 卒	—	—	—	—	—			
事 務 部 次 長	74	51.2	520,540	3,001	517,539	{ 上記部長に事故等の あるときの職務代 行者 職能資格等が上記部 の次長と同等と認め られる部の次長及び 部次長級専門職 中間職(部長一課長 間)	同 上	
大 学 卒	35	50.6	531,472	7	531,465			
短 大 卒	11	54.1	521,688	3,601	518,087			
高 校 卒	28	50.9	506,953	6,410	500,543			
中 学 卒	—	—	—	—	—			

3 企業規模100人以上500人未満

職 種 名		調 査 実人員	平 均 年 齢	きまって 支給する 給与 (A)	うち 時間外 手当 (B)	(A) - (B)	備 考	対 応 級
		人	歳	円	円	円		
事 務 ・ 技 術 関 係 職 種	技術部次長	28	49.2	537,616	1,944	535,672	前記部長に事故等のあるときの職務代行者 職能資格等が上記部の次長と同等と認められる部の次長及び部次長級専門職 中間職（部長―課長間）	行政職 7級、8級
	大 学 卒	15	48.2	526,221	306	525,915		
	短 大 卒	5	46.9	527,945	6,850	521,095		
	高 校 卒	8	52.2	561,695	1,348	560,347		
	中 学 卒	—	—	—	—	—		
	事務課長	213	49.2	509,571	3,245	506,326	2係以上又は構成員10人以上の課の長 職能資格等が上記課の長と同等と認められる課の長及び課長級専門職	行政職 5級、6級
	大 学 卒	123	47.8	518,704	2,519	516,185		
	短 大 卒	18	51.1	502,504	5,758	496,746		
	高 校 卒	71	51.5	495,485	2,980	492,505		
	中 学 卒	X	X	X	X	X		
	技術課長	134	47.4	497,430	6,265	491,165	同 上	同 上
	大 学 卒	67	46.0	500,262	1,121	499,141		
	短 大 卒	18	47.9	500,207	4,749	495,458		
	高 校 卒	47	49.2	495,344	14,147	481,197		
	中 学 卒	2	45.4	438,850	6,306	432,544		
	事務課長代理	146	46.7	458,811	26,997	431,814	上記課長に事故等のあるときの職務代行者 課長に直属し部下に係長等の役職者を有する者 課長に直属し部下4人以上を有する者 職能資格等が上記課長代理と同等と認められる課長代理及び課長代理級専門職 中間職（課長―係長間）	行政職 4級
	大 学 卒	87	45.0	495,024	33,451	461,573		
	短 大 卒	21	47.3	391,985	22,506	369,479		
	高 校 卒	37	50.1	412,406	14,910	397,496		
中 学 卒	X	X	X	X	X			
技術課長代理	116	44.9	437,347	47,074	390,273	同 上	同 上	
大 学 卒	68	43.4	434,957	50,245	384,712			
短 大 卒	22	45.6	446,575	40,178	406,397			
高 校 卒	26	48.6	436,805	43,614	393,191			
中 学 卒	—	—	—	—	—			

3 企業規模100人以上500人未満

職 種 名		調 査 実人員	平 均 年 齢	きまって 支給する 給与 (A)	うち 時間外 手当 (B)	(A) - (B)	備 考	対 応 級
事 務 ・ 技 術 関 係 職 種	事務係長	264	43.6	414,234	41,204	373,030	{ 係の長及び係長級 専門職	行政職 3級
	大学卒	136	40.8	409,227	40,987	368,240		
	短大卒	22	48.8	425,219	42,702	382,517		
	高校卒	104	46.2	417,491	39,897	377,594		
	中学卒	2	47.3	471,045	111,423	359,622		
	技術係長	167	42.0	421,634	59,305	362,329	同 上	同 上
	大学卒	81	41.2	422,796	61,104	361,692		
	短大卒	30	38.7	403,013	55,067	347,946		
	高校卒	55	45.3	431,144	58,090	373,054		
	中学卒	X	X	X	X	X		
	事務主任	243	40.5	401,616	37,255	364,361	{ 係長等のいる事業所 における主任 係長等のいない事業所 における主任のうち、 課長代理以上に直属し、 部下を有する者 係長等のいない事業所 において、職能資格等 が上記主任と同等と認 められる主任 中間職（係長一係員 間）	行政職 2級（一部は3 級）
	大学卒	139	38.8	422,781	37,985	384,796		
	短大卒	22	44.5	341,976	33,929	308,047		
	高校卒	82	42.6	380,952	36,889	344,063		
	中学卒	—	—	—	—	—		
	技術主任	186	35.6	341,374	48,098	293,276	同 上	同 上
	大学卒	136	33.3	327,924	44,265	283,659		
	短大卒	21	43.4	378,495	52,586	325,909		
	高校卒	29	43.5	394,339	68,688	325,651		
	中学卒	—	—	—	—	—		
事務係員	944	36.0	300,464	29,102	271,362	同 上	行政職 1級	
大学卒	423	32.8	320,757	30,638	290,119			
短大卒	145	38.5	271,370	21,058	250,312			
高校卒	367	38.6	288,713	30,778	257,935			
中学卒	9	40.0	278,948	28,402	250,546			

3 企業規模100人以上500人未満

職 種 名		調 査 実人員	平 均 年 齢	きまって		(A) - (B)	備 考	対 応 級
				支給する 給与 (A)	うち 時間外 手当 (B)			
		人	歳	円	円	円		
事務・ 技術関係 職種	技術係員	493	33.0	307,417	40,591	266,826		行政職 1級
	大 学 卒	266	30.2	300,746	38,990	261,756		
	短 大 卒	61	31.3	300,859	38,263	262,596		
	高 校 卒	165	38.5	321,213	44,167	277,046		
	中 学 卒	X	X	X	X	X		

4 企業規模50人以上100人未満

(令和5年職種別民間給与実態調査)

職 種 名	調 査 実人員	平 均 年 齢	きまって支給する給与 (A)		(A) - (B)	備 考	対 応 級	
			うち 時間外 手当 (B)					
事 務 ・ 技 術 関 係 職 種	支 店 長	—	—	—	—	{ 構成員50人以上の支店(社)の長(取締役兼任者を除く。)	行政職 6級、7級	
	大 学 卒	—	—	—	—			
	短 大 卒	—	—	—	—			
	高 校 卒	—	—	—	—			
	中 学 卒	—	—	—	—			
	工 場 長	2	58.0	517,025	0	517,025	{ 構成員50人以上の工場の長(取締役兼任者を除く。)	同 上
	大 学 卒	—	—	—	—	—		
	短 大 卒	—	—	—	—	—		
	高 校 卒	2	58.0	517,025	0	517,025		
	中 学 卒	—	—	—	—	—		
	事 務 部 長	22	54.0	571,065	2,350	568,715	{ 2課以上又は構成員20人以上の部の長 職能資格等が上記部の長と同等と認められる部の長及び部長級専門職 (取締役兼任者を除く。)	同 上
	大 学 卒	12	53.5	591,440	1,576	589,864		
	短 大 卒	3	50.8	528,405	7,235	521,170		
	高 校 卒	7	56.1	552,754	1,854	550,900		
	中 学 卒	—	—	—	—	—		
	技 術 部 長	9	51.5	583,771	16,735	567,036	同 上	同 上
	大 学 卒	5	52.7	615,427	17,903	597,524		
	短 大 卒	X	X	X	X	X		
	高 校 卒	3	47.9	544,865	19,699	525,166		
	中 学 卒	—	—	—	—	—		
事 務 部 次 長	10	51.7	513,429	4,910	508,519	{ 上記部長に事故等のあるときの職務代行者 職能資格等が上記部の次長と同等と認められる部の次長及び部次長級専門職 中間職(部長一課長間)	同 上	
大 学 卒	5	52.8	556,994	346	556,648			
短 大 卒	X	X	X	X	X			
高 校 卒	4	50.7	490,750	8,841	481,909			
中 学 卒	—	—	—	—	—			

4 企業規模50人以上100人未満

職 種 名		調 査 実人員	平 均 年 齢	きまって 支給する 給与 (A)	うち 時間外 手当 (B)	(A) - (B)	備 考	対 応 級
事 務 ・ 技 術 関 係 職 種	技術部次長	—	—	—	—	—	前記部長に事故等のあるときの職務代行者 職能資格等が上記部の次長と同等と認められる部の次長及び部次長級専門職 中間職 (部長一課長間)	行政職 6級、7級
	大学卒	—	—	—	—	—		
	短大卒	—	—	—	—	—		
	高校卒	—	—	—	—	—		
	中学卒	—	—	—	—	—		
	事務課長	38	47.5	447,738	20,142	427,596	2係以上又は構成員10人以上の課の長 職能資格等が上記課の長と同等と認められる課の長及び課長級専門職	行政職 5級
	大学卒	13	47.6	484,666	27,143	457,523		
	短大卒	5	42.5	454,756	21,940	432,816		
	高校卒	20	48.6	422,731	15,285	407,446		
	中学卒	—	—	—	—	—		
	技術課長	25	49.5	439,575	32	439,543	同 上	同 上
	大学卒	16	48.6	424,807	48	424,759		
	短大卒	2	52.0	493,780	0	493,780		
	高校卒	7	50.9	461,156	0	461,156		
	中学卒	—	—	—	—	—		
	事務課長代理	4	46.5	404,552	27,347	377,205	上記課長に事故等のあるときの職務代行者 課長に直属し部下に係長等の役職者を有する者 課長に直属し部下4人以上を有する者 職能資格等が上記課長代理と同等と認められる課長代理及び課長代理級専門職 中間職 (課長一係長間)	行政職 4級
	大学卒	3	43.0	394,744	5,844	388,900		
	短大卒	—	—	—	—	—		
高校卒	X	X	X	X	X			
中学卒	—	—	—	—	—			
技術課長代理	5	47.2	365,633	34,651	330,982	同 上	同 上	
大学卒	3	44.6	340,187	20,496	319,691			
短大卒	X	X	X	X	X			
高校卒	X	X	X	X	X			
中学卒	—	—	—	—	—			



4 企業規模50人以上100人未満

職 種 名		調 査 実 人 員	平 均 年 齢	きま っ て 支 給 す る 給 与 (A)	う ち 時 間 外 手 当 (B)	(A) - (B)	備 考	対 応 級		
		人	歳	円	円	円				
事 務 ・ 技 術 関 係 職 種	事務係長	61	45.3	418,651	53,806	364,845	係の長及び係長級 専門職	行政職 3級		
	大学卒	29	44.5	454,328	69,149	385,179				
	短大卒	13	43.4	405,792	43,538	362,254				
	高校卒	18	47.8	374,784	38,208	336,576				
	中学卒	X	X	X	X	X				
	技術係長	19	45.0	406,596	53,493	353,103	同上	同上		
	大学卒	7	46.9	400,047	37,094	362,953				
	短大卒	5	46.5	475,041	87,481	387,560				
	高校卒	7	42.2	369,105	48,583	320,522				
	中学卒	—	—	—	—	—				
	事務主任	65	41.7	329,683	27,706	301,977			係長等のいる事業所にお ける主任 係長等のいない事業所 における主任のうち、課長 代理以上に直属し、部下 を有する者 係長等のいない事業所 において、職能資格等が上 記主任と同等と認められ る主任 中間職（係長一係員間）	行政職 2級（一部は3 級）
	大学卒	37	39.0	359,672	34,120	325,552				
	短大卒	3	50.3	254,902	12,935	241,967				
	高校卒	24	44.1	301,935	21,616	280,319				
	中学卒	X	X	X	X	X				
	技術主任	37	42.6	331,975	58,725	273,250			同上	同上
	大学卒	14	40.4	322,176	44,320	277,856				
	短大卒	9	48.1	339,099	69,141	269,958				
	高校卒	13	41.1	339,370	68,432	270,938				
中学卒	X	X	X	X	X					
事務係員	301	38.8	285,178	19,071	266,107	同上	行政職 1級			
大学卒	117	34.9	298,666	22,754	275,912					
短大卒	53	40.5	283,741	22,383	261,358					
高校卒	131	41.4	273,896	14,278	259,618					
中学卒	—	—	—	—	—					

4 企業規模50人以上100人未満

職 種 名		調 査 実人員	平 均 年 齢	きまって		(A) - (B)	備 考	対 応 級
				支給する 給与 (A)	うち 時間外 手当 (B)			
		人	歳	円	円	円		
事務・ 技術関係 職種	技術係員	119	36.1	289,797	33,967	255,830		行政職 1級
	大学卒	63	35.1	291,548	37,388	254,160		
	短大卒	19	38.6	295,468	41,607	253,861		
	高校卒	37	36.5	284,252	24,711	259,541		
	中学卒	—	—	—	—	—		

その2 給与比較の対象外職種  
企業規模計

(令和5年職種別民間給与実態調査)

職 種 名		調 査 実人員	平 均 年 齢	きま って 支 給 す る 給 与 (A)	う ち 時 間 外 手 当 (B)	(A) - (B)	備 考
		人	歳	円	円	円	
技能・ 労務 関係 職種	電 話 交 換 手	13	42.6	289,326	22,746	266,580	見習、外国語の電話交換手を除く。 業務委託契約等に基づき、他の事業所 において業務に従事している者を除く。
	自家用乗用自動車運転手	8	51.7	372,540	61,510	311,030	
	守 衛	2	52.0	396,106	59,124	336,982	
	用 務 員	—	—	—	—	—	
教 育 関 係 職 種	大 学 学 部 長	9	57.8	908,517	0	908,517	
	大 学 教 授	64	57.2	735,703	0	735,703	
	大 学 准 教 授	49	47.0	621,859	0	621,859	
	大 学 講 師	37	44.6	598,655	0	598,655	
	大 学 助 教	7	35.0	300,166	0	300,166	
	高 等 学 校 校 長	3	65.3	745,672	0	745,672	
	高 等 学 校 教 頭	11	57.6	665,564	17,662	647,902	
高 等 学 校 教 諭	120	49.4	568,639	30,583	538,056		
研 究 関 係 職 種	研 究 所 長	6	55.6	906,146	0	906,146	構成員50人以上の所の長（取締役 兼任者を除く。） 2室（係）以上又は構成員7人以上 の部（課）の長 構成員3人以上の室（係）の長 下記研究員より上位の者（研究所長 の職名を有する者、上記研究部 （課）長及び研究室（係）長を除 く。）
	研 究 部（課）長	64	47.9	651,862	2,229	649,633	
	研 究 室（係）長	12	44.9	493,610	45,487	448,123	
	主 任 研 究 員	63	42.6	498,316	25,508	472,808	
	研 究 員	105	35.0	409,737	44,602	365,135	
研 究 補 助 員	13	35.0	342,514	15,218	327,296		
医 療 関 係 職 種	病 院 長	X	X	X	X	X	部下に医師又は歯科医師5人以上 上記病院長に事故等のあるときの 職務代行者 部下に医師又は歯科医師1人以上  部下に薬剤師2人以上  部下に看護師長5人以上 部下に看護師又は准看護師5人 以上
	副 院 長	3	58.7	1,170,602	174,900	995,702	
	医 科 長	14	52.1	1,198,211	168,638	1,029,573	
	医 師	36	45.4	1,042,876	95,256	947,620	
	歯 科 医 師	—	—	—	—	—	
	薬 局 長	8	53.1	486,157	32,576	453,581	
	薬 剤 師	48	39.7	371,539	33,833	337,706	
	診 療 放 射 線 技 師	61	41.0	419,370	46,633	372,737	
	臨 床 検 査 技 師	67	42.8	355,571	31,670	323,901	
	栄 養 士	39	38.1	310,039	21,281	288,758	
	理 学 療 法 士	73	35.1	327,809	22,756	305,053	
	作 業 療 法 士	42	33.2	336,878	21,098	315,780	
	総 看 護 師 長	6	55.0	550,493	32,234	518,259	
看 護 師 長	97	46.1	468,109	57,686	410,423		
看 護 師	227	39.7	402,403	64,083	338,320		
准 看 護 師	43	50.3	366,130	68,845	297,285		

<参考> 職員給与と民間給与との比較における役職の対応関係

本県職員(行政職)		民間従業員の役職		
職務の級	標準的な職務	企業規模 500 人以上の事業所	企業規模 100 人以上 500 人未満の事業所	企業規模 50 人以上 100 人未満の事業所
10 級	部長	支店長・工場長 部長・部次長		
9 級	担当部長			
8 級	次長	課長	支店長・工場長 部長・部次長	
7 級	課長			
6 級	副課長・主幹	課長代理	課長	支店長・工場長 部長・部次長
5 級	班長・副主幹			課長
4 級	係長・主査	係長	課長代理	課長代理
3 級	副主査		係長	係長
2 級	主事・技師	主任	主任	主任
1 級	主事・技師	係員	係員	係員

# 職員給与と民間給与との比較

第24表 職員給与と民間給与との比較

民間従業員の給与 (A)	職員の給与 (B)	較 差 (A) - (B) $\left[ \frac{(A) - (B)}{(B)} \times 100 \right]$
365,330 円	361,020 円	4,310 円 ( 1.19 % )

- (注)
- 1 職員は行政職給料表の適用を受ける職員、民間従業員はこれに相当する職種の職務に従事する者である。
  - 2 職員、民間従業員ともに、本年度の新規学卒の採用者は含まれていない。

生 計 費 関 係

## 令和5年4月の標準生計費算定方法

総務省の「全国家計構造調査」、「全国単身世帯収支実態調査」及び「家計調査」に基づき、令和5年4月の標準生計費を次の方法により費目別、世帯人員別に算定した。

### (1) 標準生計費の費目

標準生計費は、次の5つの費目別に算定している。各費目の内容は、それぞれ「全国家計構造調査」、「全国単身世帯収支実態調査」及び「家計調査」の次に掲げる大分類項目に対応する。

食料費……………食料

住居関係費……………住居、光熱・水道、家具・家事用品

被服・履物費……………被服及び履物

雑費 I……………保健医療、交通・通信、教育、教養娯楽

雑費 II……………その他の消費支出（諸雑費、こづかい（使途不明）、交際費、仕送り金）

### (2) 費目別、世帯人員別標準生計費の算定

1人世帯については、全国の令和5年4月における1人世帯の費目別標準生計費（令和元年の「全国家計構造調査」及び「全国単身世帯収支実態調査」を基礎として算定した令和3年4月の費目別標準生計費に、消費動向の変動分を加味して算定したもの）に、全国と千葉市の令和5年4月の費目別平均支出金額の比を乗じて算定した。

2人～5人世帯については、「家計調査」（千葉市・勤労者世帯）における令和5年4月の費目別平均支出金額（日数を $\frac{365}{12}$ 日に、世帯人員を4人に調整したもの）に、費目別、世帯人員別生計費換算乗数を乗じて算定した。

#### （参考）費目別、世帯人員別生計費換算乗数

令和4年1月～12月の「家計調査」の調査世帯（全国・勤労者世帯）のうち、有業人員が1人で夫婦のみ又は夫婦とその子で構成される世帯について、世帯人員別に並数階層の費目別支出金額を求め、これをそれぞれ4人世帯の費目別平均支出金額で除して費目別、世帯人員別生計費換算乗数を求めた。

第25表 千葉市における費目別、世帯人員別標準生計費（令和5年4月）

費目 \ 世帯人員	1人	2人	3人	4人	5人
食料費	36,620 <sup>円</sup>	36,930 <sup>円</sup>	58,150 <sup>円</sup>	79,370 <sup>円</sup>	100,580 <sup>円</sup>
住居関係費	66,360	70,590	64,150	57,700	51,260
被服・履物費	7,790	5,300	8,580	11,850	15,120
雑費 I	28,040	29,180	55,860	82,550	109,240
雑費 II	9,860	11,510	16,010	20,510	25,010
計	148,670	153,510	202,750	251,980	301,210



# 勞 働 經 濟 指 標

第26表 労働経済指標

項目 年度・年月	①	②	③		④	⑤						⑥		
	実質国内 総生産 (GDP)	常用雇用 指数 (調査 産業計)	有効求人倍率 (季節調整値)		完全 失業率 (季節 調整値)	きまって支給する給与 (調査産業計)						所定内 (調査)		
			全 国	千 葉 県		全 国		千 葉 県		全 国		千 葉 県		
	前年度比・ 前 期 比 (%)	前年度比・ 前年同月比 (%)	(倍)	(倍)	(%)	(千円)	(%)	(千円)	(千円)	(%)	(千円)	(千円)	(%)	(千円)
令和3年度	2.7	△ 0.4	1.16	0.86	2.8	298.2	1.7	360.7	268.8	△ 0.3	354.2	274.4	1.1	330.2
4年度	1.4	△ 0.3	1.31	1.00	2.6	304.5	2.1	366.7	269.6	0.3	353.6	279.6	1.9	335.1
令和4年1月		△ 1.2	1.20	0.87	2.7	298.9	2.0	360.5	264.5	△ 1.4	351.5	274.7	1.8	329.8
2月	△ 0.6	△ 1.2	1.21	0.90	2.7	299.5	2.3	361.4	262.3	△ 0.9	351.3	275.2	1.9	330.3
3月		△ 1.3	1.23	0.91	2.6	304.0	2.2	366.1	265.9	△ 1.4	356.1	278.9	1.9	334.2
4月		△ 1.1	1.24	0.93	2.6	307.9	2.5	370.5	272.2	0.4	357.9	281.9	2.2	337.4
5月	1.3	△ 0.9	1.25	0.94	2.6	301.2	2.2	362.0	265.4	△ 1.4	349.4	277.2	1.9	331.6
6月		△ 0.6	1.27	0.97	2.6	304.0	2.3	365.0	267.3	0.2	353.0	280.0	2.1	334.5
7月		△ 0.6	1.28	0.97	2.6	303.7	2.0	365.3	270.5	1.0	356.6	279.1	1.9	333.9
8月	△ 0.3	△ 0.5	1.31	0.98	2.5	301.9	2.3	363.9	270.8	0.9	354.6	277.7	2.2	333.2
9月		△ 0.4	1.32	0.99	2.6	304.0	2.6	366.1	272.4	1.2	355.7	279.7	2.2	335.1
10月		△ 0.5	1.34	1.01	2.6	305.3	2.3	368.5	273.8	△ 0.2	359.2	279.9	1.8	336.0
11月	0.1	△ 0.3	1.35	1.02	2.5	305.7	2.6	368.3	270.5	△ 0.4	359.2	280.0	2.2	335.5
12月		△ 0.3	1.36	1.01	2.5	305.9	2.5	368.9	271.7	△ 0.9	357.1	280.1	2.3	336.0
令和5年1月		0.6	1.35	1.02	2.4	303.9	1.7	366.1	265.7	0.4	344.3	279.5	1.7	335.1
2月	0.8	0.6	1.34	1.06	2.6	303.5	1.4	366.2	265.9	1.3	345.9	279.1	1.5	335.0
3月		0.6	1.32	1.06	2.8	306.8	1.0	369.9	269.5	1.3	350.6	281.6	1.0	337.7
4月		0.7	1.32	1.06	2.6	310.9	1.0	373.8	274.1	0.7	352.9	285.1	1.2	341.1

資料出所： ①内閣府、②厚生労働省「毎月勤労統計調査全国調査」、③厚生労働省、千葉労働局、④総務省「労働力調査」、⑤～⑨厚生労働  
(注) 1 ①は平成27年基準、②、⑤、⑥、⑪、⑫は令和2年基準である。  
2 ②、⑤、⑥、⑦、⑧、⑨は事業所規模30人以上の数値である。

給 与 産業計			⑦ 所 定 外 給 与 (調査産業計)		⑧ 総実労働時間数 (調査産業計)		⑨ 所定外労働時間数 (調査産業計)		⑩ 消 費 支 出 (名目) (二人以上の世帯のうち勤労者世帯)				⑪ 消費者物価指数 (総合)		⑫ 国内企業 物価指数
			千 葉 県 一般 労働者	全 国	千 葉 県	全 国	千 葉 県	全 国	千 葉 県	全 国	千 葉 市	全 国	千 葉 市		
前年度比・ 前年同月比 (千円)	(%)	(千円)	(千円)	(千円)	(時間)	(時間)	(時間)	(時間)	(千円)	(%)	(千円)	(%)	(%)	(%)	(%)
249.4	△ 0.2	325.9	23.8	19.3	142.5	132.4	11.7	9.6	311.2	2.2	332.5	△ 0.6	0.1	△ 0.4	7.1
249.1	△ 0.1	323.9	24.8	20.6	143.5	134.7	12.2	10.9	322.8	3.7	359.6	8.1	3.2	3.2	9.5
245.4	△ 1.6	323.5	24.2	19.1	136.9	129.1	11.8	9.9	314.4	5.6	279.9	△ 21.6	0.5	△ 0.1	9.2
243.7	△ 1.4	323.6	24.4	18.6	136.6	125.8	11.9	9.6	285.3	1.6	375.9	56.6	0.9	0.5	9.5
246.4	△ 1.9	327.1	25.0	19.6	144.5	131.7	12.6	10.2	343.7	△ 0.1	311.6	△ 1.2	1.2	0.9	9.5
251.0	△ 0.3	327.2	26.0	21.2	149.0	137.9	12.9	11.3	344.1	1.6	331.8	△ 16.5	2.5	2.4	10.2
246.2	△ 1.6	321.5	24.0	19.2	137.6	131.1	11.7	10.5	315.0	△ 0.9	305.4	△ 21.4	2.5	2.0	9.6
247.9	△ 0.2	324.8	24.0	19.4	149.6	138.1	12.1	10.6	300.5	6.9	411.1	39.4	2.4	2.0	9.8
250.9	1.0	328.2	24.6	19.6	147.0	136.0	12.1	10.5	317.6	4.9	330.9	△ 0.8	2.6	2.4	9.5
250.6	0.7	325.6	24.2	20.1	139.1	131.5	11.3	10.1	322.4	9.6	430.6	50.3	3.0	2.9	9.8
252.3	0.8	326.8	24.3	20.1	144.0	135.4	12.2	11.0	314.0	6.2	409.3	34.9	3.0	2.8	10.4
253.7	△ 0.4	330.2	25.4	20.1	144.5	135.9	12.6	10.9	328.7	5.1	358.6	15.5	3.7	3.7	9.7
249.3	△ 1.0	328.2	25.7	21.1	146.0	136.0	12.6	11.1	308.1	1.3	372.2	3.7	3.8	3.6	10.0
250.2	△ 1.3	325.9	25.8	21.5	144.2	135.2	12.6	11.3	353.8	2.8	381.4	9.3	4.0	4.2	10.6
244.4	△ 0.4	313.7	24.4	21.3	135.7	130.7	11.8	11.2	331.1	5.3	328.8	17.5	4.3	4.9	9.5
244.6	0.4	315.1	24.5	21.3	139.7	132.0	12.0	11.1	298.7	4.7	330.4	△ 12.1	3.3	3.9	8.3
247.7	0.5	319.1	25.2	21.8	145.8	136.9	12.5	11.6	340.0	△ 1.1	324.4	4.1	3.2	3.5	7.4
251.6	0.3	320.8	25.7	22.5	148.3	140.5	12.6	11.8	334.2	△ 2.9	377.6	13.8	3.5	3.7	5.8

省「毎月勤労統計調査全国調査」、県統計課「毎月勤労統計調査地方調査」、⑩総務省「家計調査」、⑪総務省、⑫日本銀行