

給 与 等 に 関 す る 報 告 資 料

人 事 統 計 に 関 す る 報 告

職 種 別 民 間 給 与 実 態 調 査

職 員 給 与 と 民 間 給 与 と の 比 較

生 計 費 関 係

労 働 経 済 指 標

人 事 院 勸 告

給与等に関する報告資料の説明	5
1 令和4年人事統計に関する報告	
第1表 職員の給料表別人員、平均年齢及び平均経験年数	10
第2表 職員の給料表別、学歴別及び性別人員構成比	11
第3表 職員の平均給与月額等	12
第4表 職員の扶養手当の支給状況	14
第5表 職員の管理職手当の支給状況	14
第6表 職員の単身赴任手当の支給状況	14
第7表 職員の住居手当の支給状況	15
第8表 職員の通勤手当の支給状況	15
第9表 職員の給料表別、級別、号給別人員分布、平均給料月額及び平均年齢	16
第10表 再任用職員の適用給料表別、級別人員	37
2 令和4年職種別民間給与実態調査	
第11表 産業別、企業規模別調査事業所数	40
第12表 民間における初任給の改定状況	40
第13表 職種別、学歴別初任給	41
第14表 民間における家族手当の支給状況	42
第15表 民間における在宅勤務関連手当の支給状況	42
その1 在宅勤務の実施状況及び在宅勤務関連手当の支給状況	42
その2 在宅勤務関連手当の支給の検討状況	42
第16表 民間における特別給の支給状況	43
第17表 民間における冬季賞与の考課査定分の配分状況	43
第18表 民間における給与改定の状況	43
第19表 民間における定期昇給の実施状況	44
第20表 民間における定年制の状況	44
第21表 定年年齢を60歳から引き上げた事業所における一定年齢到達を理由とした 給与減額の状況	44

第22表	定年年齢を60歳から引き上げた事業所のうち、60歳で給与を減額している 事業所における60歳を超える従業員の年間給与水準	44
第23表	企業規模別、職種別、学歴別民間給与額等	45
その1	給与比較の対象職種	45
その2	給与比較の対象外職種	61
〈参考〉	職員給与と民間給与との比較における役職の対応関係	62

3 職員給与と民間給与との比較

第24表	職員給与と民間給与との比較	64
------	---------------	----

4 生計費関係

	令和4年4月の標準生計費算定方法	66
第25表	千葉市における費目別、世帯人員別標準生計費（令和4年4月）	66

5 労働経済指標

第26表	労働経済指標	68
------	--------	----

6 人事院勧告

〈参考〉	人事院勧告の骨子	72
------	----------	----

給与等に関する報告資料の説明

今回の報告の基礎となった人事統計に関する報告、職種別民間給与実態調査及び職員給与と民間給与との比較の概要は次のとおりである。

第1 令和4年人事統計に関する報告

1 調査の目的と時期

この調査は、地方公務員法第8条第1項の規定により、職員の給与の実態を明らかにするとともに、民間給与と比較するための資料を得ることを目的として、令和4年4月現在における職員の給与及びこれに関連する事項を調査したものである。

2 調査対象

職員の給与に関する条例第1条の2に規定する職員（企業職員、単純な労務に雇用される者を除く県の一般職の職員及び県費負担教職員）

3 調査事項

学歴、年齢、性別、経験年数、適用給料表、職務の級、給料月額、給料の調整額、地域手当、扶養手当及びその他の月額の手当等

4 集計

集計作業は、総務部人事課及び警察本部警務部警務課に依頼し、本委員会において合算した。

第2 令和4年職種別民間給与実態調査

1 調査の目的と時期

この調査は、職員の給与を検討するため、令和4年4月現在における本県の民間給与の実態を本委員会と千葉市人事委員会及び人事院等が共同して調査したものである。調査期間は次のとおりである。

令和4年4月25日（月）～同年6月17日（金）

2 調査の範囲

(1) 調査対象事業所

全産業の企業規模50人以上で、かつ、事業所規模50人以上の本県の民間事業所1,768事業所

なお、本年は、新型コロナウイルス感染症に対処する厳しい医療現場の環境に鑑み、病院は調査対象から除外した。

(2) 調査対象職種

54職種（行政職相当職種22職種 その他の職種32職種）

3 調査対象の抽出

(1) 標本事業所の抽出

上記2の(1)に記載した事業所を産業、規模等により24層（うち千葉市9層、その他県内地域15層）に層化し、これらの層から374事業所（うち千葉市100事業所、その他県内地域274事業所）を無作為に抽出し、実地調査を行った。

調査の完結した事業所は326事業所で、第11表のとおりである。

(2) 従業員の抽出

初任給関係以外の調査職種については、これに該当する従業員が多数に上るときは、抽出した従業員について調査を行った。

なお、臨時の従業員及び役員は全て除外した。

4 調査事項

事業所単位に調査する事項については、事業所票(1)及び事業所票(2)により、従業員別に調査する事項については、初任給調査票及び個人票により実施した。

(1) 事業所票(1)

給与、賞与及び臨時給与等の支払状況

(2) 事業所票(2)

家族手当等の支給状況、給与改定等の状況等

(3) 初任給調査票

職種別、学歴別の初任給月額

(4) 個人票

職種別、年齢別、学歴別のきまって支給する給与、時間外手当及び通勤手当

5 集 計

(1) 調査実人員

初任給関係687人（行政職に相当する調査実人員650人）、初任給関係以外の調査職種12,231人（行政職に相当する調査実人員11,371人。なお、調査職種該当者（母集団）の推定数は75,258人であり、行政職に相当するものは、69,527人である。）

(2) 総計及び平均の算出に際しては、母集団に復元して行った。

(調査の状況)

調査対象事業所	1,768事業所
標本事業所	374事業所
調査の完結した事業所	326事業所 (調査完了率89.1%)
調査実人員	12,918人 〔 初任給関係 687人 〕 〔 初任給関係以外の調査職種 12,231人 〕

第3 職員給与と民間給与との比較

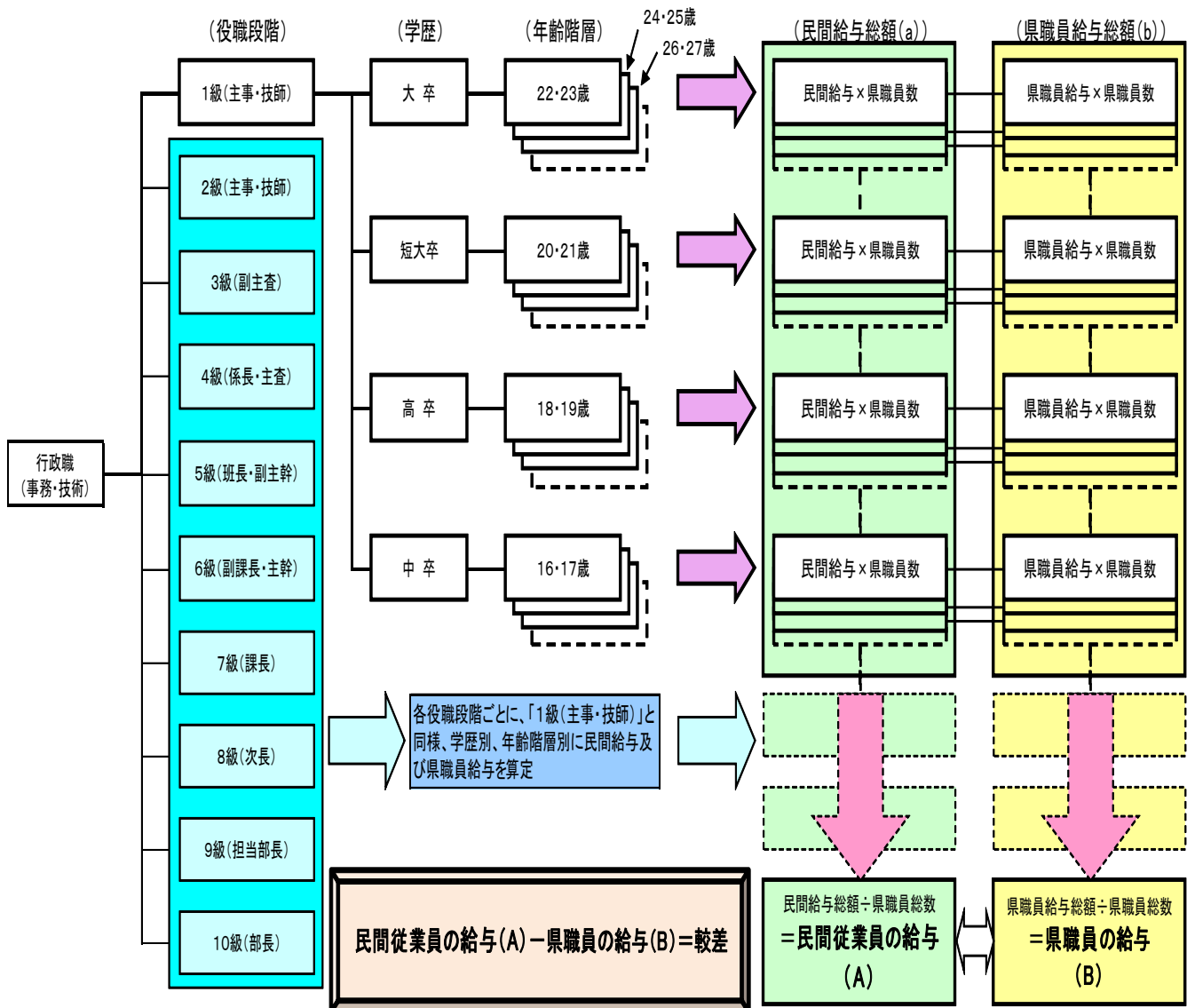
上記第1及び第2の資料に基づき、本県における行政職と民間におけるこれに相当する事務・技術関係職種の給与を、職務階層別、学歴別及び年齢別にラスパイレス方式により比較した。

< 参考 >

職員給与と民間給与との比較(ラスパイルス方式)

職員給与と民間給与との比較においては、個々の本県職員に民間の給与額を支給したとすれば、これに要する支給総額(a)が、現に支払っている支給総額(b)に比べてどの程度の差があるかを算出しています。

具体的には、以下のとおり、役職段階別、学歴別及び年齢階層別の県職員の平均給与と、これと条件を同じくする民間の平均給与のそれぞれに県職員数を乗じた総額を算出し、両者の水準を比較しています。



令和4年人事統計に関する報告
(職員給与関係)

第1表 職員の給料表別人員、平均年齢及び平均経験年数

(令和4年人事統計に関する報告)

給料表		区分	適用人員	平均年齢	平均経験年数
			人	歳	年
全給料表			51,841	38.7	16.3
一般職員	行政職給料表		9,735	39.0	17.0
	研究職給料表		371	43.0	18.8
	医療職給料表(一)		17	57.4	31.4
	医療職給料表(二)		468	39.4	15.6
	医療職給料表(三)		194	39.3	15.6
	海事職給料表		40	42.6	22.2
	福祉職給料表		216	32.2	9.7
	特定任期付職員給料表		2	57.5	—
	第1号任期付研究員給料表		0	—	—
	第2号任期付研究員給料表		0	—	—
計			11,043	39.0	16.9
教育職員	教育職給料表(一)		81	48.8	24.2
	教育職給料表(二)		29,868	39.0	15.9
	計		29,949	39.0	15.9
警察官	公安職給料表		10,849	37.4	16.7

(注) 1 再任用職員等は含まれていない(以下第9表までにおいて同じ。)

2 全給料表欄の平均経験年数には、特定任期付職員及び任期付研究員は含まれていない。

3 教育職給料表(一)は大学に勤務する職員、教育職給料表(二)は高等学校、義務教育学校、中学校、小学校等に勤務する職員である(第2表、第9表及び第10表において同じ。)

第2表 職員の給料表別、学歴別及び性別人員構成比

(令和4年人事統計に関する報告)

区分 給料表	計	学歴別人員構成比				性別人員構成比	
		大学卒	短大卒	高校卒	中学卒	男	女
	%	%	%	%	%	%	%
全給料表	100.0	76.2	7.9	15.9	0.0	58.0	42.0
行政職給料表	100.0	62.3	12.4	25.3	0.0	61.5	38.5
研究職給料表	100.0	99.2	0.5	0.3	-	69.8	30.2
医療職給料表(一)	100.0	100.0	-	-	-	70.6	29.4
医療職給料表(二)	100.0	76.9	23.1	-	-	33.8	66.2
医療職給料表(三)	100.0	74.7	25.3	-	-	9.3	90.7
海事職給料表	100.0	12.5	50.0	37.5	-	97.5	2.5
福祉職給料表	100.0	69.4	25.0	5.6	-	41.7	58.3
特定任期付職員給料表	100.0	100.0	-	-	-	100.0	-
第1号任期付研究員給料表	-	-	-	-	-	-	-
第2号任期付研究員給料表	-	-	-	-	-	-	-
教育職給料表(一)	100.0	75.3	21.0	3.7	-	35.8	64.2
教育職給料表(二)	100.0	92.4	7.3	0.3	-	46.6	53.4
公安職給料表	100.0	43.7	4.3	51.9	0.1	88.1	11.9

(注) 大学卒には修士課程及び博士課程修了者を、短大卒には高等専門学校卒業者を含む。

第3表 職員の平均給与月額等

職員の区分	年月	職員数	平均年齢	平均経験年数		
					給料の月額	扶養手当
	年月	人	歳	年	円	円
一般職員	03. 4	10,971	39.2	17.1	307,768	6,041
	04. 4	11,043	39.0	16.9	306,168	6,010
うち 行政職員	03. 4	9,646	39.1	17.3	304,810	6,084
	04. 4	9,735	39.0	17.0	303,054	6,043
教育職員	03. 4	30,087	39.4	16.3	350,393	5,957
	04. 4	29,949	39.0	15.9	349,378	5,988
警察官	03. 4	10,932	37.2	16.6	324,618	11,069
	04. 4	10,849	37.4	16.7	326,341	11,217
計	03. 4	51,990	38.9	16.5	335,979	7,050
	04. 4	51,841	38.7	16.3	335,353	7,087

- (注) 1 行政職員とは行政職給料表の適用を受ける職員を、教育職員とは教育職給料表の適用を受ける職員を、警職員をいう(本年度の新規学卒の採用者を含む。)
- 2 平均給与月額については、民間給与との比較の対象としているものであり、通勤手当及び時間外勤務手当等
- 3 給料の月額には、給料の調整額、教職調整額及び給料表の切替えに伴う経過措置額が含まれており、その

(令和4年人事統計に関する報告)

平 均 給 与 月 額					
管理職手当	地域手当	住居手当	その他	合 計	対前年同月比
円	円	円	円	円	%
9,576	29,892	7,086	1,491	361,854	
9,505	29,728	7,390	1,434	360,235	99.6
9,801	29,576	6,992	1,459	358,722	
9,721	29,402	7,303	1,428	356,951	99.5
4,946	33,249	6,702	5,919	407,166	
4,895	33,154	6,877	5,877	406,169	99.8
2,130	31,096	5,208	332	374,453	
2,145	31,258	5,249	313	376,523	100.6
5,331	32,088	6,469	3,809	390,726	
5,301	32,028	6,646	3,765	390,180	99.9

察官とは公安職給料表の適用を受ける職員をいい、一般職員とは教育職員及び警察官以外の

の勤務した実績に応じて支給される手当は含まない。

他は、初任給調整手当、単身赴任手当(基礎額)等である。

第4表 職員の扶養手当の支給状況

(令和4年人事統計に関する報告)

扶養親族数	該当職員数	配偶者を有する者		配偶者を有しない者
		配偶者に対する扶養手当を受けている者	配偶者に対する扶養手当を受けていない者	
1人	6,478 人	1,913 人	3,993 人	572 人
2人	6,578	2,216	4,193	169
3人	4,054	2,790	1,225	39
4人	1,029	904	121	4
5人	134	116	18	0
6人以上	20	17	2	1
計	18,293	7,956	9,552	785

手当受給者1人当たり 平均手当月額	20,084円
----------------------	---------

(注) この表でいう扶養親族は、扶養手当の支給対象となっているものである。

第5表 職員の管理職手当の支給状況

(令和4年人事統計に関する報告)

区分 組織	一種	二種	三種	四種	五種	六種	七種	八種	受給者計	手当受給者 1人当たり 平均手当月額
	知事部局	部長	次長	課長	副課長 主幹			主席 研究員		
教育委員会	教育次長 部長	次長	課長	副課長 主幹 校長	副校長	教頭	県立学 校の事 務主幹	県立学 校の事 務長		
警察本部		参事官	課長 警察署長	管理官 副署長						
受給者	人 29	人 145	人 354	人 2,091	人 36	人 1,211	人 65	人 144	人 4,075	円 67,441

(注) 1 組織、職名については、主なものを記載している。

2 警察本部の職員のうち、警視正以上の職員については、国家公務員であるため含まれない。

第6表 職員の単身赴任手当の支給状況

(令和4年人事統計に関する報告)

区分	職員の住居と配偶者の住居との間の交通距離											受給者計	手当受給者 1人当たり 平均手当月額	
	100km 未満	100km 以上 300km 未満	300km 以上 500km 未満	500km 以上 700km 未満	700km 以上 900km 未満	900km 以上 1,100km 未満	1,100km 以上 1,300km 未満	1,300km 以上 1,500km 未満	1,500km 以上 1,800km 未満	1,800km 以上 2,000km 未満	2,000km 以上 2,500km 未満			2,500km 以上
受給者	人 104	人 14	人 0	人 2	人 0	人 0	人 0	人 0	人 0	人 0	人 0	人 0	人 120	円 31,333

第7表 職員の住居手当の支給状況

(令和4年人事統計に関する報告)

区 分		受 給 者 数
受 給 者 計		13,118 人
手当月額		
11,000円未満の受給者		11
11,000円以上28,000円未満の受給者		5,498
28,000円の受給者		7,609
手当受給者1人当たり平均手当月額		26,260 円

単身赴任者の配偶者の 居住する借家・借間	受 給 者	手当受給者1人当たり 平均手当月額
	3 人	13,500 円

第8表 職員の通勤手当の支給状況

(令和4年人事統計に関する報告)

区 分		職 員 数
受 給 者	交通機関等のみ利用者	13,260 人
	交通用具のみ使用者	33,113
	交通機関等・交通用具併用者	1,368
	小 計	47,741
非 受 給 者		4,100
計		51,841
手当受給者1人当たり平均手当月額		10,677 円
交通用具のみ使用者1人当たり平均手当月額		9,146

第9表 職員の給料表別、級別、号給別人員分布、平均給料月額及び平均年齢

行政職給料表

(他の給料表の適用を受けない全ての職員に適用)

(令和4年人事統計に関する報告)

職務の級 標準的な 職務	1級	2級	3級	4級	5級	6級	7級	8級	9級	10級
号給	主事・技師	主事・技師	副主査	係長・主査	班長・ 副主幹	副課長・ 主幹	課長	次長	担当部長	部長
	人	人	人	人	人	人	人	人	人	人
1										
2										1
3										5
4										1
5										
6										
7		2								
8		1								
9	43	84								
10	4	40								
11	4	14								
12	1	8								
13	61	61	4							
14	6	43	5						3	
15	11	45	30						10	
16	6	24	27						3	
17	105	68	35						1	
18	8	56	12							
19	14	61	34	1						
20	5	38	33							
21	90	53	33				2			1
22	23	29	25					1		
23	13	62	42					1		
24	9	50	36						1	
25	93	74	42					5		
26	33	55	47	2				1		
27	45	75	51	4				8		
28	11	56	72	7				3		
29	182	70	54	11		1		7		
30	39	55	47	12				6		
31	38	68	47	9			1	13		
32	17	40	59	11			8	10		
33	207	55	51	10			18	7		
34	38	46	56	13			19	5		
35	53	35	33	8			12	9		
36	38	24	46	9	2	1	35	1		
37	166	29	24	20	1		38			
38	64	22	45	19	3		7			
39	63	21	34	16	1		6	1		
40	34	14	40	24	4		7			
41	62	14	37	21	2		11			
42	26	12	39	30	4		4			
43	55	6	26	29	2		5			
44	47	8	44	28	6		6			
45	61	3	35	37	6		10			
46	29	3	30	31	6		6			
47	40	5	27	22	8	3	3			
48	30	2	34	22	7	5	7			
49	37	1	27	32	15	6	5			
50	10		21	39	19	1	5			
51	17		16	25	17	2	1			
52	18		23	33	9	5	1			
53	26		21	17	21	12				
54	17		17	31	12	30	3			
55	12		14	20	22	78				
56	10		23	17	31	61	1			
57	19		12	19	24	33	1			
58	9		13	29	18	58				
59	15	1	18	20	9	40	2			
60	7		11	18	15	30				
61	9		9	14	15	30	2			
62	7		15	22	15	38				
63	10		10	13	16	37				
64	6		16	31	28	33				
65	9		2	11	26	28				
66	9	1	12	12	16	25				
67	7		2	15	26	29				
68	4		8	14	25	26				
69	9		3	20	21	26				
70	6		5	11	32	26				
71	4		7	10	27	13				
72	6		8	10	35	18				

職務の級 標準的な 職務	1級	2級	3級	4級	5級	6級	7級	8級	9級	10級	
号給	主事・技師	主事・技師	副主査	係長・主査	班長・ 副主幹	副課長・ 主幹	課長	次長	担当部長	部長	
	人	人	人	人	人	人	人	人	人	人	人
73	4		3	10	50	18					
74	4		5	12	35	25					
75	6		6	10	33	17					
76	2		2	15	38	22					
77	3		6	12	36	16					
78	6		2	25	37	14					
79	3		3	18	38	10					
80	3			18	35	7					
81	4		5	16	40	6					
82	3		2	34	49	9					
83			4	21	44	7					
84	4		1	20	48	6					
85	5		2	24	42	57					
86	1			29	51						
87			1	18	39						
88	1		2	16	30						
89	1		2	25	47						
90	1		1	17	40						
91	1		1	15	28						
92	1		1	10	31						
93	24			11	296						
94				8							
95				16							
96				8							
97				104							
98											
99											
100											
101											
102											
103											
104											
105											
106											
107											
108			1								
109			1								
110											
111											
112											
113			1								
114											
115											
116											
117											
118											
119											
120											
121											
122											
123											
124											
125											
											全 級
人員計	2,234	1,534	1,701	1,391	1,633	909	229	78	18	8	9,735
級別構成比	22.9%	15.8%	17.5%	14.3%	16.8%	9.3%	2.3%	0.8%	0.2%	0.1%	100.0%
平均給料月額	197,225	233,472	288,735	361,547	387,367	404,837	433,128	460,209	499,917	531,675	302,178
平均年齢	25.7	29.6	36.6	45.9	50.9	53.7	54.9	56.9	56.4	57.4	39.0

(注) 1 各級内の太実線は、当該級の最高号給の位置を示し、該当人員0の号給は空欄とした。

2 人員計1の号給は空欄とした。

3 上記1、2の注は、以下第9表の各表において同じである。

公安職給料表 (警察官である職員に適用)

職務の級 標準的な 職務 号給	1級	2級	3級	4級	5級	6級	7級	8級	9級
	巡査 人	巡査長 人	主任 人	係長 人	課長補佐 人	課長代理 人	課長・ 副署長 人	課長・署長 人	部長・ 参事官 人
1									
2									
3									
4				1					
5									
6									
7									
8									
9								1	
10									
11									
12									
13	76								
14	15		1						
15	24								
16	113								
17	29								
18	40								
19	7								
20	81		8						
21	24		1						
22	32		6						
23	12								
24	118		13						
25	18	1	3	1					
26	40	22	7						
27	22	27	6						
28	112	162	16						
29	142	19	1	1					
30	64	31	19	3	1				
31	38	24	6	1					
32	229	182	31	2					2
33	42	17	7	1				1	
34	20	47	39	8					
35	16	30	21	1					13
36	10	147	91	11					1
37	12	36	33	1					3
38	7	47	73	6					8
39	2	32	38	4					
40	3	155	105	10	4				8
41	16	28	40	5					2
42	3	41	88	13	4				1
43	2	28	37	7	1				2
44	8	81	95	12	2				1
45	2	29	33	8					10
46	2	29	80	14	2				
47	2	17	31	3					
48	3	16	102	25	2				
49	1	8	41	13		1		2	
50	4	8	81	18	8			5	
51		5	42	10	1			2	
52	2	10	91	20	7	1		6	
53	1	4	37	10	7			23	
54	1	2	77	25	15	4			
55	2	7	45	11	8	1	1	8	
56	1	3	65	24	13	3	2	4	
57		2	52	13	4	3	6	4	
58	2	6	68	47	12	5	7	7	
59		2	47	22	11	6	9	3	
60	1	1	66	60	9	4	9	5	
61			35	27	15	3	18	43	
62	2	2	70	56	19	11	7		
63		1	27	41	15	6	12		
64	1	3	63	78	26	11	2		
65		1	30	41	27	3	11		
66		2	57	72	22	7	7		
67			23	50	17	6	10		
68		3	60	83	27	10	7		
69		1	38	59	21	7	12		
70		1	62	98	30	8	8		
71			28	51	25	4	7		
72			39	87	27	10	4		
73			30	59	36	9	6		
74			37	85	17	16	3		
75			23	63	28	10	4		
76			31	87	30	7	4		

職務の級 標準的な 職務	1級	2級	3級	4級	5級	6級	7級	8級	9級	
	巡査	巡査長	主任	係長	課長補佐	課長代理	課長・ 副署長	課長・署長	部長・ 参事官	
身給	人	人	人	人	人	人	人	人	人	
77			15	67	26	10	2			
78			30	85	29	16	2			
79			13	47	31	4	4			
80			20	81	28	15	5			
81			14	71	26	5	1			
82			18	104	28	12	2			
83			8	45	22	6	2			
84			14	69	36	4	2			
85			9	51	25	9	5			
86			5	91	21	5				
87			7	61	22	9				
88			8	44	30	23				
89			4	47	24	8				
90			2	57	15	15				
91			4	36	11	23				
92			4	50	24	20				
93			1	37	18	122				
94			3	58	18					
95			3	45	22					
96			4	37	21					
97			4	31	216					
98			2	38						
99				19						
100				34						
101				32						
102			1	18						
103			2	27						
104				17						
105				25						
106				15						
107				20						
108				13						
109				24						
110				18						
111				25						
112				17						
113				22						
114				22						
115				28						
116				13						
117				17						
118				22						
119				23						
120				26						
121				27						
122				25						
123				28						
124				10						
125				273						
126										
127										
128										
129										
130										
131										
132										
133										
134										
135										
136										
137										
138										
139										
140										
141										
142										
143										
144										
145										
										全級
人員計	人 1,404	人 1,320	人 2,591	人 3,540	人 1,186	人 462	人 181	人 114	人 51	人 10,849
級別構成比	% 12.9	% 12.2	% 23.9	% 32.6	% 10.9	% 4.3	% 1.7	% 1.0	% 0.5	% 100.0
平均給料月額	円 217,178	円 250,478	円 291,166	円 371,197	円 409,351	円 421,865	円 435,821	円 453,055	円 473,912	円 326,214
平均年齢	歳 22.0	歳 26.7	歳 33.2	歳 43.4	歳 49.3	歳 49.8	歳 51.5	歳 53.6	歳 56.1	歳 37.4

教育職給料表(一) (大学に勤務する学長、教授、准教授、講師、助教、助手その他の職員で
人事委員会規則で定めるものに適用)

職務の級 標準的な 職務 身給	1級	2級	3級	4級
	助教	講師	准教授	教授
1				
2				
3				
4				
5				
6				
7				
8				
9				
10				
11				
12				
13				
14				
15				
16				
17				
18				
19				
20				
21				
22				
23				1
24				
25				
26		1		
27		1		
28	1			
29				1
30				
31				1
32			1	
33		1		
34				
35				
36				1
37				
38		1		
39		1		
40		2		
41	2		1	3
42				
43				2
44				
45				1
46				1
47	1	1		3
48	1			1
49			2	
50		1		
51	3		1	1
52				
53		1		
54			1	1
55		1		
56	1			1
57	1			1
58	2			
59			2	1
60				2
61	2		2	1
62	2	1		
63		1		
64			2	
65	1			1
66		1	1	
67			2	
68	1			

職務の級 標準的な 職務 身給	1 級	2 級	3 級	4 級	
	助教	講師	准教授	教授	
69	人	人	人	人	
70	1				
71	1				
72				1	
73					
74				1	
75	1				
76					
77				2	
78					
79		1	1		
80					
81					
82					
83					
84					
85					
86					
87					
88					
89				1	
90					
91					
92					
93					
94					
95					
96					
97					
98					
99					
100					
101					
102					
103					
104					
105					
106					
107					
108					
109					
110					
111					
112					
113					
114					
115					
116					
117					
118					
119					
120					
121					
122					
123					
124					
125					
126					
127					
128					
129					
					全 級
人員計	人 21	人 15	人 21	人 24	人 81
級別構成比	% 25.9	% 18.5	% 25.9	% 29.7	% 100.0
平均給料月額	円 325,029	円 375,187	円 433,681	円 503,158	円 415,265
平均年齢	歳 40.0	歳 45.9	歳 50.3	歳 57.2	歳 48.8

教育職給料表 (二)

(高等学校、義務教育学校、中学校、小学校及びこれらに準ずるもので人事委員会の指定するものに勤務する校長、副校長、教頭、主幹教諭、教諭、養護教諭、栄養教諭、助教諭、実習助手その他の職員で人事委員会規則で定めるものに適用)

職務の級 標準的な職務 支給	1級	2級	3級	4級	5級
	助教諭・実習助手	教諭	主幹教諭	副校長・教頭	校長
	人	人	人	人	人
1					
2					
3					
4					
5					
6					
7		6			
8					
9	2				
10					
11		9			
12		1			
13	3	5			
14					
15		7			
16					
17	5	560			
18		1			
19	3	53			
20		10			
21	3	651			
22		7			13
23	1	81			41
24	1	32			92
25	3	653	1		129
26	1	14			146
27	1	122			154
28	3	47			99
29	5	705			63
30		60			62
31	3	126			54
32	1	61			44
33	3	665			32
34	1	80			33
35	3	201			23
36	4	124			17
37	6	383	1		21
38		87			12
39	2	414	1		9
40	1	172	1		11
41	9	321	1		7
42	6	112	1		3
43	2	434	2	1	3
44	4	212			4
45		278	2		1
46	2	158		1	2
47	5	460		2	1
48	1	219	1	2	1
49	1	26		2	4
50		24	1	2	
51	7	51	3	2	
52	3	238	3	5	
53	3	185	1	5	
54	4	431	3	3	
55	7	280	3	11	
56	7	242	2	13	
57	3	182	2	4	
58	6	455	2	6	
59	7	222	2	5	
60	6	260	4	9	
61	10	229	4	12	
62	1	437	6	16	
63	10	270	2	16	
64	4	238	1	19	
65		221	2	14	
66		403	3	25	
67	10	259		24	
68	12	268	1	15	
69	4	35	2	11	
70	6	62	1	7	
71	6	238	1	11	
72	6	381	2	26	
73	8	220		24	
74	2	240	4	30	
75	4	232	2	33	
76	14	308	4	27	
77	1	186	1	32	
78	4	217	5	68	
79	1	200	3	51	
80	9	273	5	30	
81	3	154	6	20	
82	9	159	3	67	
83	3	146	1	73	
84	6	175	2	47	

職務の級 標準的な 職務 身給	1級	2級	3級	4級	5級	全級
	助教諭・実習助手	教諭	主幹教諭	副校長・教頭	校長	
	人	人	人	人	人	人
85	5	152	1	31		
86	6	221	2	52		
87	5	176		48		
88	4	253	3	53		
89	3	199		29		
90		233	1	51		
91		201	2	48		
92	4	201	2	30		
93	6	169		29		
94	14	213		34		
95	3	157	1	24		
96	9	169	3	19		
97	4	180	6	9		
98	5	200	5	19		
99	5	158	12	11		
100	4	156	9	6		
101	2	151	17	8		
102		177	8			
103		154	5			
104	2	158	6			
105	9	94	4			
106	4	82	5			
107	3	87	4			
108	4	111	7			
109	1	84	29			
110	3	123				
111	4	111				
112	1	122				
113	1	109				
114	1	127				
115		118				
116	7	112				
117		80				
118	2	54				
119	2	51				
120	3	44				
121		55				
122	1	70				
123	1	86				
124	3	76				
125		91				
126		82				
127		67				
128	1	67				
129	2	62				
130	2	65				
131	1	74				
132	2	68				
133	1	77				
134	2	64				
135		59				
136	3	67				
137	2	1				
138	4	67				
139		79				
140	1	58				
141	1	79				
142		83				
143	2	106				
144	1	83				
145	1	101				
146	1	96				
147	1	148				
148		168				
149		203				
150		282				
151		370				
152		422				
153		514				
154		466				
155		409				
156		386				
157		318				
158		196				
159		89				
160	1	64				
161	1	70				
人員計	432	26,853	230	1,272	1,081	29,868
級別構成比	1.4%	89.9%	0.8%	4.3%	3.6%	100.0%
平均給料月額	274,888円	327,015円	400,418円	423,911円	442,643円	335,138円
平均年齢	37.8歳	37.7歳	49.3歳	50.1歳	56.8歳	39.0歳

(注) 平均給料月額には、給料表の備考欄による加算額及び給料表の切替えに伴う経過措置額を含む。

研究職給料表

(研究所等で人事委員会の指定するものに勤務し、試験研究又は調査研究業務に従事する職員で人事委員会規則で定めるものに適用)

職務の級 標準的な 職務 号給	1級 技師	2級 研究員	3級 上席研究員	4級 次長・主席研究員・ 主任上席研究員	5級 所長
1	人				
2					
3					
4					
5		4			
6		1	1		
7			1		
8			2		
9		4			
10			2		
11		4	2		
12			3		
13		1			
14		1			
15					
16		1	4		
17		6			
18		2	3		
19		2	3		
20		1	5		
21		6			
22		1	1		
23		1	2		
24		3	4		
25		3	1		
26		1	4		
27		2			
28		1	3		
29		6	1		
30		4	4		
31		2	5		
32			3		
33		5	1		
34		1			1
35		1	4		2
36					2
37		2	3		1
38		2	3		
39		1			
40			2		
41		1	2		
42			1		
43		1	1		
44		2			
45			2		
46					
47		2	2		
48			1		
49		1	2		
50		3	4	1	
51		1	5	2	
52			5	1	
53		3	2	2	
54			4		
55		1	1	3	
56			1	1	
57		1	2		
58			2		
59			3		
60			2		
61				3	
62				2	
63			3	2	
64			1	2	
65				1	
66			1	3	
67		1	1	3	
68			4		

職務の級 標準的な 職務 号給	1級	2級	3級	4級	5級	全級
	技師	研究員	上席研究員	次長・主席研究員・ 主任上席研究員	所長	
	人	人	人	人	人	人
69				2		
70			2	2		
71						
72				2		
73				1		
74			1			
75			1	1		
76			1	1		
77				4		
78				3		
79			1	3		
80				2		
81				100		
82						
83			1			
84			2			
85						
86						
87						
88						
89			2			
90						
91						
92						
93						
94						
95						
96						
97						
98						
99						
100						
101						
102						
103						
104						
105						
106						
107						
108						
109		2				
110						
111						
112						
113						
114						
115						
116						
117						
118						
119						
120						
121						
人員計	- 人	88 人	130 人	147 人	6 人	371 人
級別構成比	- %	23.7 %	35.1 %	39.6 %	1.6 %	100.0 %
平均給料月額	- 円	258,373 円	353,748 円	440,481 円	476,950 円	367,484 円
平均年齢	- 歳	29.5 歳	39.0 歳	53.9 歳	58.0 歳	43.0 歳

医療職給料表（一）（保健所等に勤務する医師及び歯科医師で人事委員会規則で定めるものに適用）

職務の級 標準的な 職務 号給	1級	2級	3級	4級
	医師	主任医師	センター長	センター長
1	人	人	人	人
2				
3				
4				
5				
6				
7				
8				
9				
10				
11				
12				
13				
14				
15				
16				
17				
18				
19				
20				
21				
22				
23				
24				
25				
26				
27			1	
28				
29				
30				
31				
32				
33				
34				
35				
36				
37				
38				
39				
40				
41				
42				1
43				
44				
45				
46				
47				
48				2
49				
50				
51				
52				
53				
54				
55			1	1
56				
57				1
58				
59				2
60				
61				
62				1
63				
64				1

職務の級 標準的な 職務 号給	1級	2級	3級	4級	全級
	医師	主任医師	センター長	センター長	
65	人	人	人	人	2
66					
67					
68					
69					
70					
71					
72					
73					
74					
75					
76					
77					
78					
79			1		
80					
81					
82					
83					
84					
85					
86					
87					
88					
89			2		
90					
91					
92					
93					
94					
95					
96					
97					
人員計	人 1	人 -	人 5	人 11	人 17
級別構成比	% 5.9	% -	% 29.4	% 64.7	% 100.0
平均給料月額	円 X	円 -	円 517,500	円 564,145	円 536,894
平均年齢	歳 X	歳 -	歳 52.8	歳 61.9	歳 57.4

(注) Xの箇所については適用人員が1名であるため、記載しない。

医療職給料表(二)

(保健所、家畜保健衛生所等に勤務する薬剤師、獣医師、栄養士その他の職員で人事委員会規則で定めるものに適用)

職務の級 標準的な 職務 号給	1級	2級	3級	4級	5級	6級	7級	8級
	技師	技師	主任技師	専門員	上席専門員	次長・課長	所長	所長
	人	人	人	人	人	人	人	人
1								
2								
3								
4								
5								
6								
7								
8								
9								
10								
11		8						
12								
13		5						
14		3						
15		4						
16								
17		5						
18								
19		1						
20		1						
21	2	8						
22		3	1					
23	1	4	2					
24	1	3		1	1			
25	2	11		1				
26	1	1		2				
27	1	3	2	1	1			
28		1	3	3	1			
29		9	1					
30			1	1	1			
31	1	3	5	4				
32		3	3	2		1		
33		5	1	1				
34		2	2	2	1			
35		6	3	2	3			
36		1	1	2		1		
37	1	4	2	2	1	1		
38		1	1	3	3			
39		4	1	6	2	1		
40		4	3	3	2			
41		6		2	2	2		
42		1		4	1			
43		2	2	4				
44				4	3			
45		4	1	1		1		
46		3	1	3	3			
47				2	1	4		
48		1		3	1	1		
49	1		1	2	3	4		
50	1	2	3		1			
51		1	2	1	5	1		
52		1		3	3	1		
53	1	2		1				
54		1			3	1		
55		1	1	1	2	1		
56		3		2	2	2		
57		1		2	1	3		
58				2	2	1		
59		1	1					
60		1		3	1	1		
61		1		1	1	1		
62				2		1		
63			1	1				
64					1	1		

職務の級 標準的な 職務 号給	1級	2級	3級	4級	5級	6級	7級	8級	全級
	技師	技師	主任技師	専門員	上席専門員	次長・課長	所長	所長	
65	人	人	人	人	人	人	人	人	
66				3	2				
67	1			1	2	2			
68		1		2		1			
69					1	3			
70		1		1	1				
71				1					
72						1			
73					1	57			
74				1					
75					3				
76				3	1				
77					1				
78									
79					1				
80					1				
81					2				
82					1				
83									
84									
85	1				10				
86									
87									
88				2					
89									
90									
91									
92									
93									
94									
95									
96		1							
97									
98									
99									
100									
101									
102									
103									
104									
105									
106									
107									
108									
109									
110									
111									
112									
113									
人員計	15人	138人	45人	95人	79人	94人	1人	1人	468人
級別構成比	3.2%	29.5%	9.6%	20.3%	16.9%	20.1%	0.2%	0.2%	100.0%
平均給料月額	204,387円	233,659円	273,847円	315,576円	368,446円	405,671円	X円	X円	311,397円
平均年齢	27.5歳	29.7歳	33.8歳	39.4歳	45.5歳	53.0歳	X歳	X歳	39.4歳

(注) Xの箇所については適用人員が1名であるため、記載しない。

医療職給料表(三) (保健所等に勤務する保健師、助産師、看護師、准看護師その他の職員で人事委員会規則で定めるものに適用)

職務の級 標準的な職務 另給	1級	2級	3級	4級	5級	6級	7級
	准看護師 人	保健師・看護師 人	主任保健師・ 主任看護師 人	主査 人	副主幹 人	課長 人	課長 人
1							
2							
3							
4							
5							
6							
7							
8							
9							
10							
11							
12							
13							
14							
15							
16							
17		11					
18							
19							
20							
21		7					
22		2					
23							
24				1			
25		5		1			
26		1	2	1			
27							
28							
29		2	1	2			
30		1					
31		2		1			
32		1	2				
33		5	1				
34		1		1			
35		1	3	1			
36							
37		2					
38				1			
39		2					
40		1	1				
41		2					
42				1			
43		2		2			
44				1			
45			1				
46		1		2		1	
47		2	2	1			
48		1	1	2		1	
49		2	1				
50			1	2		1	
51		3		2			
52				2			
53		2		1			
54		1				1	
55				5			
56							
57			1	1			
58			1				
59			1	1	1		
60		2	2				
61			2				
62					1		
63		1		1	1		
64				1			
65		1		1			
66		3					
67			1				
68		1	1				
69		1		1			
70							
71			1				
72		1					
73		1		2	1		
74				3	1		
75							
76					1		
77							
78				1			
79				1	1		
80				2			

職務の級 標準的な職務 号給	1級	2級	3級	4級	5級	6級	7級	全級
	准看護師	保健師・看護師	主任保健師・主任看護師	主査	副主幹	課長	課長	
	人	人	人	人	人	人	人	人
81			1	1				
82		1						
83					1			
84				2	1			
85					1			
86								
87								
88				1				
89				1				
90				2	1			
91		1						
92								
93		1			15			
94				1				
95				1				
96								
97								
98								
99								
100								
101								
102				1				
103								
104				1				
105				1				
106								
107								
108								
109				1				
110				1				
111								
112								
113				1				
114								
115		1						
116								
117								
118		1						
119		1						
120		1						
121								
122								
123								
124								
125								
126								
127								
128								
129								
130								
131								
132								
133								
134								
135								
136								
137								
138								
139								
140								
141								
142								
143								
144								
145								
146								
147								
148								
149								
150								
151								
152								
153								
154								
155								
156								
157								
人員計	- 人	77 人	27 人	60 人	26 人	4 人	- 人	194 人
級別構成比	- %	39.7 %	13.9 %	30.9 %	13.4 %	2.1 %	- %	100.0 %
平均給料月額	- 円	253,016 円	297,563 円	338,053 円	389,058 円	416,750 円	- 円	307,124 円
平均年齢	- 歳	30.5 歳	37.7 歳	44.0 歳	53.8 歳	56.3 歳	- 歳	39.3 歳

海事職給料表

(船舶に乗り組む職員で人事委員会規則で定めるものに適用)

身給 職務の級 標準的な 職務	1級	2級	3級	4級	5級
	航海士・機関士	一等航海士・一等機関士	一等航海士・一等機関士	船長・機関長	船長・機関長
1	人	人	人	人	人
2					
3					
4					
5					
6		1			
7					
8					
9					
10					
11			1		
12					
13		1			
14					
15					
16					
17					
18					
19		1			
20		1	1		
21					
22					
23			1		
24					
25					
26			2		
27					
28					
29	1				
30					
31					
32					
33	1				
34					
35			1		
36					
37			1	1	
38					
39					
40					
41				1	
42					
43					
44					
45					
46				1	
47					
48					
49					
50					
51					
52				1	
53					
54					
55					
56					
57			1	1	
58					
59				2	
60					
61					
62	1				
63					
64					1

職務の級 標準的な 職務 号給	1級	2級	3級	4級	5級	全級
	航海士・機関士	一等航海士・一等機関士	一等航海士・一等機関士	船長・機関長	船長・機関長	
65	人	人	人	人	人	
66				1		
67				1		
68				1		
69				1		
70						
71						
72						
73						
74						
75						
76						
77						
78						
79						
80						
81						
82						
83						
84				1		
85						
86						
87						
88						
89				10		
90						
91						
92						
93						
94						
95						
96						
97						
98						
99						
100						
101			2			
人員計	人 3	人 4	人 10	人 23	人 -	人 40
級別構成比	% 7.5	% 10.0	% 25.0	% 57.5	% -	% 100.0
平均給料月額	円 245,933	円 255,050	円 334,790	円 422,465	円 -	円 370,565
平均年齢	歳 29.7	歳 25.0	歳 39.3	歳 48.8	歳 -	歳 42.6

福祉職給料表

(児童福祉施設等で人事委員会の指定するものに勤務し、入所者の指導、保育、介護等の業務に従事する職員で人事委員会規則で定めるものに適用)

職務の級 標準的な 職務 号給	1級	2級	3級	4級	5級	6級
	児童指導員・ 保育士	児童指導員・ 保育士	児童指導員・ 保育士	課長・上席児童指導 員・上席保育士	次長	次長
	人	人	人	人	人	人
1						
2						
3						
4						
5						
6						
7						
8						
9						
10						
11						
12						
13			1			
14						
15						
16						
17	1	2				
18						
19	4					
20						
21		4				
22		1				
23	7	2				
24	2	1				
25	18	4				
26	2					
27	6	1				
28	1					
29	14					
30	3	1				
31	8	1				
32	1	3		1		
33	4	4		3		
34	3	1				
35	3	1				
36	1					
37	5	1		1		
38	1	1				
39	4					
40	2	3			2	
41	2	1		1		
42		2			1	
43	2	1		1	1	
44		2		1	1	
45	1	2				
46	4				2	
47	1			1	1	
48	1	1			1	
49	2	1		1	2	
50	2	1			1	
51	2					
52				1	1	
53					1	
54		1				
55	1			1	1	
56	1				2	
57	1				1	
58	1				1	
59						
60	1				1	
61	1					
62						
63	1					
64					1	
65	1					
66						
67				1		
68					1	
69						
70					1	
71	2					
72	1					
73						
74						
75						
76						
77						
78				1		
79						
80						

職務の級 標準的な 職務 号給	1級	2級	3級	4級	5級	6級	全級
	児童指導員・ 保育士	児童指導員・ 保育士	児童指導員・ 保育士	課長・上席児童指導 員・上席保育士	次長	次長	
	人	人	人	人	人	人	人
81							
82							
83					1		
84					1		
85					1		
86							
87							
88							
89					1		
90					1		
91							
92							
93					1		
94							
95					3		
96					1		
97					6		
98							
99							
100							
101							
102							
103							
104							
105							
106							
107							
108							
109							
110							
111							
112							
113							
114							
115							
116							
117							
118							
119							
120							
121							
122							
123							
124							
125							
126							
127							
128							
129							
130							
131							
132							
133							
134							
135							
136							
137							
138							
139							
140							
141							
142							
143							
144							
145							
146							
147							
148							
149							
150							
151							
152							
153	1						
人員計	119人	44人	14人	39人	-人	-人	216人
級別構成比	55.1%	20.4%	6.5%	18.0%	-%	-%	100.0%
平均給料月額	207,961円	257,780円	318,286円	376,879円	-円	-円	255,759円
平均年齢	26.2歳	31.5歳	39.9歳	48.2歳	-歳	-歳	32.2歳

特定任期付職員給料表

(高度の専門的な知識経験又は優れた識見を一定の期間活用して遂行することが特に必要とされる業務に従事する職員に適用)

号 給	人 員
1	人
2	
3	
4	
5	2
6	
7	
人員計	2

第1号任期付研究員給料表

(招へいされて高度の専門的な知識を必要とする研究業務に従事する職員に適用)

号 給	人 員
1	人
2	
3	
4	
5	
6	
人員計	0

第2号任期付研究員給料表

(先導的役割を担う有為な研究者となるために必要な能力のかん養に資する研究業務に従事する職員に適用)

号 給	人 員
1	人
2	
3	
人員計	0

第10表 再任用職員の適用給料表別、級別人員

その1 フルタイム勤務職員

(令和4年人事統計に関する報告)

給料表		級											
		計	1	2	3	4	5	6	7	8	9	10	
一般職員	行政職給料表	300			15	141	142	2					
	研究職給料表	33			12	21							
	医療職給料表(二)	30				3	9	18					
	医療職給料表(三)	7				4	3						
	海事職給料表	3				3							
	福祉職給料表	5			2	3							
教育職員	教育職給料表(二)	2,180	2	2,153			25						
警察官	公安職給料表	214				67	87	52	4	4			
給料表計		2,772											
60歳		786											
61歳		749											
62歳		548											
63歳		402											
64歳		287											

(注) 該当人員0の級は空欄とした(その2において同じ。)

その2 短時間勤務職員

(令和4年人事統計に関する報告)

給料表		級											
		計	1	2	3	4	5	6	7	8	9	10	
一般職員	行政職給料表	138			7	39	92						
	研究職給料表	10			2	8							
	医療職給料表(二)	5					3	2					
	医療職給料表(三)	1				1							
	海事職給料表	0											
	福祉職給料表	1				1							
教育職員	教育職給料表(二)	663		663									
警察官	公安職給料表	0											
給料表計		818											
60歳		122											
61歳		140											
62歳		170											
63歳		199											
64歳		187											

令和4年職種別民間給与実態調査
(民間給与関係)

第11表 産業別、企業規模別調査事業所数

(令和4年職種別民間給与実態調査)

企業規模 産業	規模計	3,000人以上	1,000人以上 3,000人未満	500人以上 1,000人未満	100人以上 500人未満	50人以上 100人未満
		事業所	事業所	事業所	事業所	事業所
産業計	326	54	54	50	113	55
農業、林業、漁業	—	—	—	—	—	—
鉱業、採石業、砂利採取業、建設業	25	2	3	3	7	10
製造業	118	12	22	20	42	22
電気・ガス・熱供給・水道業、情報通信業、運輸業、郵便業	66	9	9	10	26	12
卸売業、小売業	29	7	7	5	9	1
金融業、保険業、不動産業、物品賃貸業	10	5	2	1	2	—
教育、学習支援業、医療、福祉、サービス業	78	19	11	11	27	10

- (注) 1 上記調査事業所のほか、企業規模、事業所規模が調査対象となる規模を下回っていたため調査対象外であることが判明した事業所が8所、調査不能の事業所が40所あった。
 2 調査対象事業所374所から企業規模、事業所規模が調査対象外であることが判明した事業所8所を除いた366所に占める調査完了事業所326所の割合(調査完了率)は、89.1%である。
 3 「サービス業」に含まれる産業は、日本標準産業大分類の「学術研究、専門・技術サービス業」、「宿泊業、飲食サービス業」、「生活関連サービス業、娯楽業」、「複合サービス事業」及び「サービス業(他に分類されないもの)」(宗教及び外国公務に分類されるものを除く。)である。

第12表 民間における初任給の改定状況

(令和4年職種別民間給与実態調査)

項目 学歴	新規学卒者の採用あり	初任給の改定状況			新規学卒者の採用なし
		増額	据置き	減額	
大学卒	24.2 %	(32.0) %	(67.1) %	(0.9) %	75.8 %
高校卒	14.0	(42.1)	(57.9)	—	86.0

(注) () 内は、新規学卒者の採用がある事業所を100とした割合である。

第13表 職種別、学歴別初任給

(令和4年職種別民間給与実態調査)

職 種	学 歴	初 任 給
新卒事務員・技術者計	大 学 卒	212,552 円
	短 大 卒	195,330
	高 校 卒	176,993
新 卒 事 務 員	大 学 卒	211,442
	短 大 卒	193,187
	高 校 卒	177,018
新 卒 技 術 者	大 学 卒	215,845
	短 大 卒	198,120
	高 校 卒	176,955
新 卒 研 究 員	大 学 卒	※ 221,324
新 卒 研 究 補 助 員	短 大 卒	X
	高 校 卒	※ 183,040
新 卒 大 学 助 教	大 学 卒	X
新 卒 高 等 学 校 教 諭	大 学 卒	X

(注) 1 金額は、きまって支給する給与から時間外手当、家族手当、通勤手当等特定の者にのみ支給される給与を除き、公務員の地域手当に相当する給与を含むものであり、採用のある事業所について平均したものである。

2 「X」は、調査事業所が1事業所の場合である。

3 「※」は、調査事業所が10事業所以下であることを示す。

第14表 民間における家族手当の支給状況

(令和4年職種別民間給与実態調査)

支 給 の 有 無		事 業 所 割 合
家族手当制度がある		70.9%
配偶者に家族手当を支給する		58.4%
家族手当制度がない		29.1%
扶養家族の 構 成 別 支 給 月 額	配 偶 者	11,966円
	配偶者と子1人	18,393円
	配偶者と子2人	24,470円

- (注) 1 家族手当制度の有無を回答した事業所を100とした割合である。
 2 家族手当制度がある事業所を100とした場合の配偶者に家族手当を支給する事業所の割合は82.4%である。
 3 支給月額、配偶者に家族手当を支給し、その支給につき配偶者の収入による制限がある事業所について算出した。

第15表 民間における在宅勤務関連手当の支給状況

その1 在宅勤務の実施状況及び在宅勤務関連手当の支給状況

(令和4年職種別民間給与実態調査)

在宅勤務を 実施している	在宅勤務関連手当を支給する		在宅勤務を 実施していない
	在宅勤務関連手当を支給する	在宅勤務関連手当を支給しない	
56.8 %	(24.1) %	(75.9) %	43.2 %

(注) ()内は在宅勤務を実施している事業所を100とした割合である。

その2 在宅勤務関連手当の支給の検討状況

(令和4年職種別民間給与実態調査)

検討している	検討していない
15.2 %	84.8 %

(注) 在宅勤務を実施している事業所のうち在宅勤務関連手当を支給しない事業所を100とした割合である。

第16表 民間における特別給の支給状況

(令和4年職種別民間給与実態調査)

項 目		支 給 額 等
平均所定内給与月額	下半期 (A1)	377,994 円
	上半期 (A2)	378,829
特別給の支給額	下半期 (B1)	790,185
	上半期 (B2)	883,680
特別給の支給割合	下半期 (B1/A1)	2.09 月分
	上半期 (B2/A2)	2.33
	年 間	4.42

(注) 下半期とは令和3年8月から令和4年1月まで、上半期とは同年2月から7月までの期間をいう。

備考 本県職員の場合、現行の年間支給月数は、平均で4.30月である。

第17表 民間における冬季賞与の考課査定分の配分状況

(令和4年職種別民間給与実態調査)

部長級 (非役員)		課長級		係 員	
一定率 (額) 分	考課査定分	一定率 (額) 分	考課査定分	一定率 (額) 分	考課査定分
50.2 %	49.8 %	51.2 %	48.8 %	57.4 %	42.6 %

第18表 民間における給与改定の状況

(令和4年職種別民間給与実態調査)

項目	ベースアップ 実施	ベースアップ 中止	ベースダウン	ベース改定 の慣行なし
課 長 級	25.2 %	16.1 %	- %	58.7 %
係 員	33.8	12.2	-	54.0

(注) ベース改定の慣行の有無が不明及びベース改定の実施が未定の事業所を除いて集計した。

第19表 民間における定期昇給の実施状況

(令和4年職種別民間給与実態調査)

役職段階	項目	定期昇給 制度あり	定期昇給 実施			定期昇給 中止	定期昇給 制度なし	
			増額	減額	変化なし			
課長級		79.3 %	78.3 %	23.5 %	4.6 %	50.2 %	1.0 %	20.7 %
係員		88.5	87.3	29.4	3.3	54.6	1.2	11.5

(注) 定期昇給の有無が不明、定期昇給の実施が未定及びベース改定と定期昇給を分離することができない事業所を除いて集計した。

第20表 民間における定年制の状況

(令和4年職種別民間給与実態調査)

定年制あり	定 年 年 齢		定年制なし
	60歳	61歳以上	
98.0 %	69.2 %	28.8 %	2.0 %

(注) 定年制の有無を回答した事業所を100とした割合である。

第21表 定年年齢を60歳から引き上げた事業所における一定年齢到達を理由とした給与減額の状況

(令和4年職種別民間給与実態調査)

区分	項目	給与減額あり	給与減額なし	
			60歳で減額	
課長級		51.3 %	34.3 %	48.7 %
非管理職		50.9	34.1	49.1

(注) 1 「定年年齢を60歳から引き上げた事業所」には、定年制を廃止した事業所を含む(第22表において同じ。)
2 一定年齢到達時に常勤従業員の給与を減額する仕組みの有無を回答した事業所を100とした割合である。

第22表 定年年齢を60歳から引き上げた事業所のうち、60歳で給与を減額している事業所における60歳を超える従業員の年間給与水準

(令和4年職種別民間給与実態調査)

課長級	非管理職
66.3 %	72.8 %

(注) 標準的な常勤従業員が60歳になる前に受けていた年間給与水準を100とした場合に60歳を超えて受ける年間給与水準の割合である。

第23表 企業規模別、職種別、学歴別民間給与額等

その1 給与比較の対象職種

1 企業規模計

(令和4年職種別民間給与実態調査)

職 種 名		調 査 実人員	平 均 年 齢	きまっ て 支給す る 給与 (A)	うち 時間外 手当 (B)	(A) - (B)	備 考	対 応 級
		人	歳	円	円	円		
事 務 ・ 技 術 関 係 職 種	支 店 長	38	53.1	743,124	5,435	737,689	{ 構成員50人以上の 支店(社)の長(取 締役兼任者を除 く。)	{ 本表2企業規模 50人以上、本 表3企業規模 100人以上500人 未満及び本表4 企業規模50人以 上100人未満の 対応級欄参照
	大 学 卒	24	52.5	768,159	3,252	764,907		
	短 大 卒	2	48.8	791,953	0	791,953		
	高 校 卒	12	55.2	678,250	11,290	666,960		
	中 学 卒	—	—	—	—	—		
	工 場 長	14	54.4	682,177	5,097	677,080	{ 構成員50人以上の 工場の長(取締役 兼任者を除く。)	同 上
	大 学 卒	12	54.5	694,134	5,929	688,205		
	短 大 卒	—	—	—	—	—		
	高 校 卒	2	53.5	608,946	0	608,946		
	中 学 卒	—	—	—	—	—		
	事 務 部 長	467	51.9	665,006	3,019	661,987	{ 2課以上又は構成員 20人以上の部の 長 職能資格等が上記 部の長と同等と認 められる部の長及 び部長級専門職 (取締役兼任者を 除く。)	同 上
	大 学 卒	331	51.9	684,630	1,536	683,094		
	短 大 卒	42	51.5	617,852	10	617,842		
	高 校 卒	91	52.0	602,412	9,677	592,735		
	中 学 卒	3	56.8	597,452	40,345	557,107		
	技 術 部 長	291	52.5	660,431	1,477	658,954	同 上	同 上
	大 学 卒	222	52.2	676,218	1,016	675,202		
	短 大 卒	26	54.0	627,454	1,188	626,266		
	高 校 卒	42	53.6	596,607	3,748	592,859		
中 学 卒	X	X	X	X	X			
事 務 部 次 長	103	50.4	555,345	1,242	554,103	{ 上記部長に事故等 あるときの職務代 行者 職能資格等が上記 部の次長と同等と認 められる部の次長及 び部次長級専門職 中間職(部長一課長 間)	同 上	
大 学 卒	59	50.4	579,623	119	579,504			
短 大 卒	19	49.5	528,541	269	528,272			
高 校 卒	25	50.9	520,039	4,225	515,814			
中 学 卒	—	—	—	—	—			

(注) 1 「X」は、調査実人員が1人の場合である(以下本表において同じ。)

2 「中間職(部長一課長間)」とは、部長と課長の両方がいる場合で、役職、職能資格又は給与上の等級(格付)から職責が部長と課長の間に位置付けられる者をいう(以下本表において同じ。)

1 企業規模計

職 種 名	調 査 実人員	平 均 年 齢	きまっ て支 給す る給 与 (A)	う ち 時 間 外 手 当 (B)	(A) - (B)	備 考	対 応 級	
								人
事 務 ・ 技 術 関 係 職 種	技術部次長	101	50.4	541,455	6,297	535,158	前記部長に事故等のあるときの職務代行者 職能資格等が上記部の次長と同等と認められる部の次長及び部次長級専門職 中間職（部長—課長間）	本表2企業規模500人以上、本表3企業規模100人以上500人未満及び本表4企業規模50人以上100人未満の対応級欄参照
	大 学 卒	63	50.0	549,227	5,466	543,761		
	短 大 卒	14	48.9	508,015	6,428	501,587		
	高 校 卒	21	52.0	543,862	9,359	534,503		
	中 学 卒	3	51.3	492,560	0	492,560		
	事務課長	849	49.0	560,547	5,997	554,550	2係以上又は構成員10人以上の課の長 職能資格等が上記課の長と同等と認められる課の長及び課長級専門職	同 上
	大 学 卒	580	48.8	576,502	3,436	573,066		
	短 大 卒	61	48.8	528,688	7,148	521,540		
	高 校 卒	200	49.6	520,492	13,982	506,510		
	中 学 卒	8	50.0	455,621	16,980	438,641		
	技術課長	717	49.2	566,088	6,401	559,687	同 上	同 上
	大 学 卒	486	48.6	585,449	5,224	580,225		
	短 大 卒	52	50.9	555,978	3,882	552,096		
	高 校 卒	177	50.5	508,533	10,887	497,646		
	中 学 卒	2	50.5	539,580	0	539,580		
	事務課長代理	443	47.4	497,069	20,631	476,438	上記課長に事故等のあるときの職務代行者 課長に直属し部下に係長等の役職者を有する者 課長に直属し部下4人以上を有する者 職能資格等が上記課長代理と同等と認められる課長代理及び課長代理級専門職 中間職（課長—係長間）	同 上
	大 学 卒	294	46.7	502,073	18,622	483,451		
	短 大 卒	48	49.0	493,017	19,382	473,635		
	高 校 卒	100	48.7	484,108	27,698	456,410		
	中 学 卒	X	X	X	X	X		
技術課長代理	247	44.8	479,955	40,136	439,819	同 上	同 上	
大 学 卒	150	43.3	485,727	37,640	448,087			
短 大 卒	28	43.7	468,887	44,521	424,366			
高 校 卒	67	48.2	474,348	43,575	430,773			
中 学 卒	2	41.6	440,569	26,585	413,984			

(注) 「中間職（課長—係長間）」とは、課長と係長の両方がいる場合で、役職、職能資格又は給与上の等級（格付）から職責が課長と係長の間位置付けられる者をいう（以下本表において同じ。）。

1 企業規模計

職 種 名	調 査 実人員	平 均 年 齢	きまって 支給する 給与 (A)	うち 時間外 手当 (B)	(A) - (B)	備 考	対 応 級	
								人
事 務 ・ 技 術 関 係 職 種	事務係長	1,010	44.3	455,423	52,836	402,587	係の長及び係長級 専門職	本表2企業規模 500人以上、本 表3企業規模 100人以上500人 未満及び本表4 企業規模50人以 上100人未満の 対応級欄参照
	大学卒	544	42.2	444,682	45,471	399,211		
	短大卒	126	45.5	439,437	46,398	393,039		
	高校卒	337	47.2	478,526	66,653	411,873		
	中学卒	3	44.9	420,701	60,141	360,560		
	技術係長	547	41.9	479,235	59,010	420,225	同上	同上
	大学卒	270	39.3	484,160	53,835	430,325	係長等のいる事業所 における主任 係長等のいない事業所 における主任のうち、 課長代理以上に直属 し、部下を有する者 係長等のいない事業所 において、職能資格等 が上記主任と同等と認 められる主任 中間職（係長—係員 間）	同上
	短大卒	62	40.2	424,125	44,651	379,474		
	高校卒	214	46.6	489,417	72,119	417,298		
	中学卒	X	X	X	X	X		
	事務主任	849	41.2	395,534	44,587	350,947		
	大学卒	459	38.3	392,324	41,506	350,818	同上	同上
	短大卒	123	44.1	405,554	44,410	361,144		
	高校卒	258	44.6	397,525	49,459	348,066		
	中学卒	9	43.4	353,848	57,217	296,631		
	技術主任	659	46.6	472,004	59,038	412,966		
	大学卒	315	42.8	442,018	57,863	384,155	同上	同上
	短大卒	56	46.6	404,496	44,173	360,323		
	高校卒	287	50.5	514,295	62,666	451,629		
	中学卒	X	X	X	X	X		
事務係員	3,092	36.3	316,105	35,784	280,321			
大学卒	1,624	33.1	320,035	39,616	280,419	同上	同上	
短大卒	398	39.4	309,558	27,616	281,942			
高校卒	1,059	40.3	311,940	32,490	279,450			
中学卒	11	44.6	351,177	69,978	281,199			

(注) 「中間職（係長—係員間）」とは、係長と係員の両方がいる場合で、役職、職能資格又は給与上の等級（格付）から職責が係長と係員の上に位置付けられる者をいう（以下本表において同じ。）。

1 企業規模計

職 種 名		調 査 実人員	平 均 年 齢	きまって		(A) - (B)	備 考	対 応 級
				支給する 給与 (A)	うち 時間外 手当 (B)			
		人	歳	円	円	円		
事務・技術関係職種	技術係員	1,944	32.1	350,620	57,830	292,790	{ 本表 2 企業規模 500人以上、本 表 3 企業規模 100人以上500人 未満及び本表 4 企業規模50人以 上100人未満の 対応級欄参照	
	大 学 卒	1,086	31.0	362,330	62,367	299,963		
	短 大 卒	181	32.8	316,236	44,626	271,610		
	高 校 卒	666	33.1	342,272	54,516	287,756		
	中 学 卒	11	46.6	361,320	66,574	294,746		

2 企業規模500人以上

(令和4年職種別民間給与実態調査)

職 種 名		調 査 実 人 員	平 均 年 齢	きま っ て 支 給 す る 給 与 (A)	う ち 時 間 外 手 当 (B)	(A) - (B)	備 考	対 応 級
		人	歳	円	円	円		
事 務 ・ 技 術 関 係 職 種	支 店 長	35	53.3	756,143	2,946	753,197	{ 構成員50人以上の 支店(社)の長(取 締役兼任者を除 く。)	行政職 9級、10級
	大 学 卒	22	52.4	776,836	3,561	773,275		
	短 大 卒	2	48.8	791,953	0	791,953		
	高 校 卒	11	56.2	703,139	2,105	701,034		
	中 学 卒	—	—	—	—	—		
	工 場 長	12	54.0	694,014	5,946	688,068	{ 構成員50人以上の 工場の長(取締役 兼任者を除く。)	同 上
	大 学 卒	11	54.2	710,632	6,466	704,166		
	短 大 卒	—	—	—	—	—		
	高 校 卒	X	X	X	X	X		
	中 学 卒	—	—	—	—	—		
	事 務 部 長	302	51.9	704,563	1,961	702,602	{ 2課以上又は構 成員20人以上の部 の 長 職能資格等が上記 部の長と同等と認 められる部の長及 び部長級専門職 (取締役兼任者を 除く。)	同 上
	大 学 卒	223	51.8	720,564	742	719,822		
	短 大 卒	26	51.7	658,384	0	658,384		
	高 校 卒	51	52.2	642,150	7,628	634,522		
	中 学 卒	2	57.2	635,089	60,631	574,458		
技 術 部 長	197	52.5	706,539	1,401	705,138	同 上	同 上	
大 学 卒	169	52.3	708,681	1,052	707,629			
短 大 卒	12	55.6	667,901	0	667,901			
高 校 卒	15	51.9	718,692	6,152	712,540			
中 学 卒	X	X	X	X	X			
事 務 部 次 長	49	51.8	604,689	313	604,376	{ 上記部長に事故等 あるときの職務代 行 者 職能資格等が上記部 の次長と同等と認め られる部の次長及び 部次長級専門職 中間職(部長一課長 間)	同 上	
大 学 卒	32	52.3	635,128	0	635,128			
短 大 卒	5	49.5	563,760	857	562,903			
高 校 卒	12	51.3	543,099	895	542,204			
中 学 卒	—	—	—	—	—			

2 企業規模500人以上

職 種 名		調 査 実 人 員	平 均 年 齢	きま っ て 支 給 す る 給 与 (A)	う ち 時 間 外 手 当 (B)	(A) - (B)	備 考	対 応 級
		人	歳	円	円	円		
事 務 ・ 技 術 関 係 職 種	技術部次長	45	50.6	572,562	9,847	562,715	前記部長に事故等のあるときの職務代行者 職能資格等が上記部の次長と同等と認められる部の次長及び部次長級専門職 中間職（部長—課長間）	行政職 9級、10級
	大 学 卒	31	50.6	592,670	8,190	584,480		
	短 大 卒	4	48.6	471,822	387	471,435		
	高 校 卒	7	51.1	572,310	25,420	546,890		
	中 学 卒	3	51.3	492,560	0	492,560		
	事務課長	653	49.6	583,615	5,490	578,125	2係以上又は構成員10人以上の課の長 職能資格等が上記課の長と同等と認められる課の長及び課長級専門職	行政職 7級、8級
	大 学 卒	477	49.4	592,702	3,122	589,580		
	短 大 卒	39	48.6	569,083	4,055	565,028		
	高 校 卒	132	50.7	550,885	16,016	534,869		
	中 学 卒	5	50.0	496,847	26,108	470,739		
	技術課長	479	49.6	594,303	5,828	588,475	同 上	同 上
	大 学 卒	365	49.2	604,892	5,141	599,751		
	短 大 卒	25	51.5	598,680	2,663	596,017		
	高 校 卒	87	51.4	542,123	10,369	531,754		
	中 学 卒	2	50.5	539,580	0	539,580		
	事務課長代理	334	48.0	516,414	18,645	497,769	上記課長に事故等のあるときの職務代行者 課長に直属し部下に係長等の役職者を有する者 課長に直属し部下4人以上を有する者 職能資格等が上記課長代理と同等と認められる課長代理及び課長代理級専門職 中間職（課長—係長間）	行政職 5級、6級
	大 学 卒	226	47.4	516,993	16,564	500,429		
	短 大 卒	40	49.2	498,737	18,274	480,463		
	高 校 卒	68	49.5	526,075	26,888	499,187		
	中 学 卒	—	—	—	—	—		
技術課長代理	111	45.2	518,187	43,531	474,656	同 上	同 上	
大 学 卒	78	44.4	515,256	40,188	475,068			
短 大 卒	14	43.5	498,735	51,021	447,714			
高 校 卒	18	49.8	547,998	54,799	493,199			
中 学 卒	X	X	X	X	X	X		

2 企業規模500人以上

職 種 名		調 査 実 人 員	平 均 年 齢	きまっ て 支 給 す る 給 与 (A)	う ち 時 間 外 手 当 (B)	(A) - (B)	備 考	対 応 級
		人	歳	円	円	円		
事 務 ・ 技 術 関 係 職 種	事務係長	702	44.8	479,703	55,861	423,842	係の長及び係長級 専門職	行政職 3級、4級
	大学卒	381	42.9	465,803	46,570	419,233		
	短大卒	88	46.1	460,693	50,143	410,550		
	高校卒	231	47.4	510,538	73,455	437,083		
	中学卒	2	42.1	407,738	29,965	377,773		
	技術係長	313	41.5	517,539	65,389	452,150	同上	同上
	大学卒	169	38.5	510,793	54,436	456,357		
	短大卒	22	43.5	482,105	43,968	438,137		
	高校卒	121	47.0	538,999	92,323	446,676		
	中学卒	X	X	X	X	X		
	事務主任	581	41.4	411,189	49,312	361,877	係長等のいる事業所における主任 係長等のいない事業所における主任のうち、 課長代理以上に直属し、部下を有する者 係長等のいない事業所において、職能資格等 が上記主任と同等と認められる主任 中間職（係長—係員間）	行政職 2級（一部は3 級、4級）
	大学卒	331	38.6	404,469	43,648	360,821		
	短大卒	98	43.8	417,199	47,347	369,852		
	高校卒	148	45.8	423,957	62,756	361,201		
	中学卒	4	45.3	328,090	62,695	265,395		
技術主任	476	47.9	490,566	58,648	431,918	同上	同上	
大学卒	222	44.2	457,307	58,525	398,782			
短大卒	37	47.1	417,005	38,947	378,058			
高校卒	216	51.8	535,168	61,693	473,475			
中学卒	X	X	X	X	X			
事務係員	1,897	36.3	327,982	39,306	288,676		行政職 1級	
大学卒	1,049	33.0	327,263	42,073	285,190			
短大卒	232	39.0	321,647	29,947	291,700			
高校卒	613	41.3	332,341	38,364	293,977			
中学卒	3	33.2	321,046	54,961	266,085			

2 企業規模500人以上

職 種 名		調 査 実人員	平 均 年 齢	きまって 支給する 給与 (A)	うち 時間外 手当 (B)	(A) - (B)	備 考	対 応 級
		人	歳	円	円	円		
事務・ 技術関係 職種	技 術 係 員	1,246	31.7	361,305	62,333	298,972		行政職 1級
	大 学 卒	675	30.7	376,739	69,915	306,824		
	短 大 卒	99	34.3	319,796	42,629	277,167		
	高 校 卒	465	32.5	349,819	56,419	293,400		
	中 学 卒	7	46.3	362,007	79,867	282,140		

3 企業規模100人以上500人未満

(令和4年職種別民間給与実態調査)

職 種 名		調 査 実 人 員	平 均 年 齢	きまっ て 支 給 する 給 与 (A)	う ち 時 間 外 手 当 (B)	(A) - (B)	備 考	対 応 級
		人	歳	円	円	円		
事 務 ・ 技 術 関 係 職 種	支 店 長	3	50.4	594,175	33,912	560,263	{ 構成員50人以上の 支店(社)の長(取 締役兼任者を除 く。)	行政職 7級、8級
	大 学 卒	2	53.3	676,848	0	676,848		
	短 大 卒	—	—	—	—	—		
	高 校 卒	X	X	X	X	X		
	中 学 卒	—	—	—	—	—		
	工 場 長	2	56.5	611,084	0	611,084	{ 構成員50人以上の 工場の長(取締役 兼任者を除く。)	同 上
	大 学 卒	X	X	X	X	X		
	短 大 卒	—	—	—	—	—		
	高 校 卒	X	X	X	X	X		
	中 学 卒	—	—	—	—	—		
	事 務 部 長	148	52.6	588,321	2,741	585,580	{ 2課以上又は構 成員20人以上の部 の 長 職能資格等が上記 部の長と同等と認 められる部の長及 び部長級専門職 (取締役兼任者を 除く。)	同 上
	大 学 卒	102	52.3	594,828	1,148	593,680		
	短 大 卒	14	52.0	533,137	40	533,097		
	高 校 卒	31	53.6	587,830	9,473	578,357		
	中 学 卒	X	X	X	X	X		
	技 術 部 長	79	52.1	563,359	1,576	561,783	同 上	同 上
	大 学 卒	48	51.2	563,680	855	562,825		
短 大 卒	14	51.7	569,520	2,891	566,629			
高 校 卒	17	54.9	558,791	2,673	556,118			
中 学 卒	—	—	—	—	—			
事 務 部 次 長	54	49.1	507,391	2,145	505,246	{ 上記部長に事故等 あるときの職務代 行 者 職能資格等が上記 部の次長と同等と認 められる部の次長 及び 部次長級専門職 中間職(部長一課 長 間)	同 上	
大 学 卒	27	48.1	509,208	270	508,938			
短 大 卒	14	49.5	512,404	0	512,404			
高 校 卒	13	50.5	500,338	7,071	493,267			
中 学 卒	—	—	—	—	—			

3 企業規模100人以上500人未満

職 種 名		調 査 実人員	平 均 年 齢	きまって 支給する 給与 (A)	うち 時間外 手当 (B)	(A) - (B)	備 考	対 応 級
		人	歳	円	円	円		
事 務 ・ 技 術 関 係 職 種	技術部次長	53	50.3	511,532	2,965	508,567	前記部長に事故等 のあるときの職務 代行者 職能資格等が上記 部の次長と同等と 認められる部の次 長及び部次長級専 門職 中間職（部長―課 長間）	行政職 7級、8級
	大 学 卒	30	49.3	496,121	2,338	493,783		
	短 大 卒	10	49.1	529,474	10,009	519,465		
	高 校 卒	13	52.8	530,967	447	530,520		
	中 学 卒	—	—	—	—	—		
	事務課長	179	46.6	481,653	6,748	474,905	2係以上又は構 成員10人以上の 課の長 職能資格等が上 記課の長と同等 と認められる課 の長及び課長級 専門職	行政職 5級、6級
	大 学 卒	100	45.4	488,237	5,354	482,883		
	短 大 卒	20	48.5	437,645	16,780	420,865		
	高 校 卒	58	47.9	484,329	6,448	477,881		
	中 学 卒	X	X	X	X	X		
	技術課長	208	47.8	494,448	6,334	488,114	同 上	同 上
	大 学 卒	112	45.9	498,997	4,508	494,489		
	短 大 卒	27	50.1	487,208	5,846	481,362		
	高 校 卒	69	50.0	490,113	9,135	480,978		
	中 学 卒	—	—	—	—	—		
	事務課長代理	99	44.7	423,548	28,384	395,164	上記課長に事故等 のあるときの職務 代行者 課長に直属し部下に 係長等の役職者を 有する者 課長に直属し部下 4人以上を有する 者 職能資格等が上 記課長代理と同等 と認められる課 長代理及び課長 代理級専門職 中間職（課長― 係長間）	行政職 4級
	大 学 卒	64	43.2	431,075	29,347	401,728		
	短 大 卒	8	47.9	447,442	28,204	419,238		
	高 校 卒	26	46.8	404,425	26,723	377,702		
中 学 卒	X	X	X	X	X			
技術課長代理	132	44.3	449,148	38,140	411,008	同 上	同 上	
大 学 卒	71	41.9	448,270	34,961	413,309			
短 大 卒	13	43.3	440,744	41,321	399,423			
高 校 卒	47	47.4	452,843	40,582	412,261			
中 学 卒	X	X	X	X	X			

3 企業規模100人以上500人未満

職 種 名		調 査 実 人 員	平 均 年 齢	きま っ て 支 給 す る 給 与 (A)	う ち 時 間 外 手 当 (B)	(A) - (B)	備 考	対 応 級
		人	歳	円	円	円		
事 務 ・ 技 術 関 係 職 種	事務係長	264	42.4	386,605	43,565	343,040	{ 係の長及び係長級 専門職	行政職 3級
	大学卒	152	39.6	380,999	41,780	339,219		
	短大卒	32	42.7	369,856	35,197	334,659		
	高校卒	80	47.1	402,297	49,627	352,670		
	中学卒	—	—	—	—	—		
	技術係長	212	42.2	403,284	43,785	359,499	同 上	同 上
	大学卒	96	41.5	402,846	49,642	353,204		
	短大卒	38	37.8	385,792	44,731	341,061		
	高校卒	78	45.4	413,685	36,799	376,886		
	中学卒	—	—	—	—	—		
	事務主任	228	40.2	365,458	33,859	331,599	{ 係長等のいる事業所にお ける主任 係長等のいない事業所 における主任のうち、課長 代理以上に直属し、部下 を有する者 係長等のいない事業所 において、職能資格等が上 記主任と同等と認められ る主任 中間職（係長—係員間）	行政職 2級（一部は3 級）
	大学卒	116	37.2	362,176	34,627	327,549		
	短大卒	21	45.9	363,974	33,820	330,154		
	高校卒	87	42.3	372,417	34,180	338,237		
	中学卒	4	42.8	310,605	10,298	300,307		
	技術主任	152	40.3	394,748	57,390	337,358	同 上	同 上
大学卒	85	36.5	382,158	56,933	325,225			
短大卒	15	44.2	366,485	71,352	295,133			
高校卒	52	44.9	419,938	54,681	365,257			
中学卒	—	—	—	—	—			
事務係員	986	35.9	294,720	29,712	265,008		行政職 1級	
大学卒	496	32.8	303,213	34,408	268,805			
短大卒	133	39.9	284,398	22,534	261,864			
高校卒	350	38.7	285,627	25,229	260,398			
中学卒	7	48.4	315,456	41,466	273,990			

3 企業規模100人以上500人未満

職 種 名		調 査 実人員	平 均 年 齢	きまって 支給する 給与 (A)	うち 時間外 手当 (B)	(A) - (B)	備 考	対 応 級
		人	歳	円	円	円		
事務・ 技術関係 職種	技術係員	542	32.2	318,649	44,187	274,462		行政職 1級
	大学卒	345	31.4	328,242	44,268	283,974		
	短大卒	64	29.9	316,229	54,198	262,031		
	高校卒	131	35.2	296,905	39,334	257,571		
	中学卒	2	46.0	276,984	26,710	250,274		

4 企業規模50人以上100人未満

(令和4年職種別民間給与実態調査)

職 種 名		調 査 実 人 員	平 均 年 齢	きまっ て 支 給 する 給 与 (A)	う ち 時 間 外 手 当 (B)	(A) - (B)	備 考	対 応 級
		人	歳	円	円	円		
事 務 ・ 技 術 関 係 職 種	支 店 長	—	—	—	—	—	構成員50人以上の支店(社)の長(取締役兼任者を除く。)	行政職 6級、7級
	大 学 卒	—	—	—	—	—		
	短 大 卒	—	—	—	—	—		
	高 校 卒	—	—	—	—	—		
	中 学 卒	—	—	—	—	—		
	工 場 長	—	—	—	—	—	構成員50人以上の工場の長(取締役兼任者を除く。)	同 上
	大 学 卒	—	—	—	—	—		
	短 大 卒	—	—	—	—	—		
	高 校 卒	—	—	—	—	—		
	中 学 卒	—	—	—	—	—		
	事 務 部 長	17	48.5	496,473	24,684	471,789	2課以上又は構成員20人以上の部の長 職能資格等が上記部の長と同等と認められる部の長及び部長級専門職 (取締役兼任者を除く。)	同 上
	大 学 卒	6	51.7	554,436	39,896	514,540		
	短 大 卒	2	47.0	514,325	0	514,325		
	高 校 卒	9	46.8	453,864	20,029	433,835		
	中 学 卒	—	—	—	—	—		
	技 術 部 長	15	54.4	522,786	1,941	520,845	同 上	同 上
大 学 卒	5	55.3	567,236	1,162	566,074			
短 大 卒	—	—	—	—	—			
高 校 卒	10	54.0	500,561	2,331	498,230			
中 学 卒	—	—	—	—	—			
事 務 部 次 長	—	—	—	—	—	上記部長に事故等のあるときの職務代行者 職能資格等が上記部の次長と同等と認められる部の次長及び部次長級専門職 中間職(部長一課長間)	同 上	
大 学 卒	—	—	—	—	—			
短 大 卒	—	—	—	—	—			
高 校 卒	—	—	—	—	—			
中 学 卒	—	—	—	—	—			

4 企業規模50人以上100人未満

職 種 名		調 査 実 人 員	平 均 年 齢	きま っ て 支 給 す る 給 与 (A)	う ち 時 間 外 手 当 (B)	(A) - (B)	備 考	対 応 級
		人	歳	円	円	円		
事 務 ・ 技 術 関 係 職 種	技術部次長	3	49.3	495,067	0	495,067	前記部長に事故等のあるときの職務代行者 職能資格等が上記部の次長と同等と認められる部の次長及び部次長級専門職 中間職（部長一課長間）	行政職 6級、7級
	大学卒	2	49.0	494,550	0	494,550		
	短大卒	—	—	—	—	—		
	高校卒	X	X	X	X	X		
	中学卒	—	—	—	—	—		
	事務課長	17	49.3	386,782	18,866	367,916	2係以上又は構成員10人以上の課の長 職能資格等が上記課の長と同等と認められる課の長及び課長級専門職	行政職 5級
	大学卒	3	55.0	442,048	0	442,048		
	短大卒	2	56.0	350,547	0	350,547		
	高校卒	10	46.6	374,621	30,994	343,627		
	中学卒	2	47.5	396,291	4,750	391,541		
	技術課長	30	48.6	435,046	17,752	417,294	同上	同上
	大学卒	9	48.9	480,203	16,310	463,893		
	短大卒	—	—	—	—	—		
	高校卒	21	48.5	415,149	18,387	396,762		
	中学卒	—	—	—	—	—		
	事務課長代理	10	45.9	352,303	33,754	318,549	上記課長に事故等のあるときの職務代行者 課長に直属し部下に係長等の役職者を有する者 課長に直属し部下4人以上を有する者 職能資格等が上記課長代理と同等と認められる課長代理及び課長代理級専門職 中間職（課長一係長間）	行政職 4級
大学卒	4	44.0	390,782	22,299	368,483			
短大卒	—	—	—	—	—			
高校卒	6	47.2	325,805	41,641	284,164			
中学卒	—	—	—	—	—			
技術課長代理	4	49.3	391,686	11,912	379,774	同上	同上	
大学卒	X	X	X	X	X			
短大卒	X	X	X	X	X			
高校卒	2	53.5	384,688	23,238	361,450			
中学卒	—	—	—	—	—			

4 企業規模50人以上100人未満

職 種 名		調 査 実人員	平 均 年 齢	きまっ て 支 給 する 給 与 (A)	う ち 時 間 外 手 当 (B)	(A) - (B)	備 考	対 応 級
		人	歳	円	円	円		
事 務 ・ 技 術 関 係 職 種	事務係長	44	45.8	381,397	47,338	334,059	係の長及び係長級 専門職	行政職 3級
	大学卒	11	46.4	390,065	47,206	342,859		
	短大卒	6	45.9	378,736	31,083	347,653		
	高校卒	26	45.3	375,601	47,174	328,427		
	中学卒	X	X	X	X	X		
	技術係長	22	47.1	449,967	77,793	372,174	同上	同上
	大学卒	5	42.1	446,909	92,050	354,859		
	短大卒	2	48.4	495,048	51,562	443,486		
	高校卒	15	48.6	444,771	76,596	368,175		
	中学卒	—	—	—	—	—		
	事務主任	40	42.7	321,701	31,045	290,656	係長等のいる事業所 における主任 係長等のいない事業所 における主任のうち、 課長代理以上に直属 し、部下を有する者 係長等のいない事業所 において、職能資格等 が上記主任と同等と認 められる主任 中間職（係長—係員 間）	行政職 2級（一部は3 級）
	大学卒	12	37.5	307,549	39,961	267,588		
	短大卒	4	43.0	300,552	18,422	282,130		
	高校卒	23	45.4	318,310	19,541	298,769		
	中学卒	X	X	X	X	X		
技術主任	31	42.1	378,711	74,444	304,267	同上	同上	
大学卒	8	39.3	357,115	41,090	316,025			
短大卒	4	47.1	362,629	30,712	331,917			
高校卒	19	42.3	392,882	100,689	292,193			
中学卒	—	—	—	—	—			
事務係員	209	38.2	278,209	23,296	254,913		行政職 1級	
大学卒	79	37.2	301,641	30,169	271,472			
短大卒	33	40.8	283,004	23,396	259,608			
高校卒	96	38.1	252,594	14,297	238,297			
中学卒	X	X	X	X	X			

4 企業規模50人以上100人未満

職 種 名		調 査 実人員	平 均 年 齢	きまって 支給する 給与 (A)	うち 時間外 手当 (B)	(A) - (B)	備 考	対 応 級
		人	歳	円	円	円		
事務・ 技術関係 職種	技術係員	156	35.2	316,488	43,952	272,536		行政職 1級
	大学卒	66	33.1	307,287	34,565	272,722		
	短大卒	18	31.9	295,418	29,954	265,464		
	高校卒	70	38.0	328,515	57,622	270,893		
	中学卒	2	48.2	451,659	58,097	393,562		

その2 給与比較の対象外職種
企業規模計

(令和4年職種別民間給与実態調査)

職 種 名		調 査 実人員	平 均 年 齢	きまって 支給する 給与 (A)	うち 時間外 手当 (B)	(A) - (B)	備 考
		人	歳	円	円	円	
技能・ 労務 関係 職種	電 話 交 換 手	9	34.1	293,385	27,774	265,611	見習、外国語の電話交換手を除く。 業務委託契約等に基づき、他の事業所 において業務に従事している者を除く。
	自家用乗用自動車運転手	2	49.5	521,659	184,966	336,693	
	守 衛	2	40.6	399,268	1,312	397,956	
	用 務 員	—	—	—	—	—	
教 育 関 係 職 種	大 学 学 部 長	5	62.4	708,144	0	708,144	
	大 学 教 授	75	57.4	675,174	0	675,174	
	大 学 准 教 授	58	49.5	526,028	0	526,028	
	大 学 講 師	33	43.5	457,109	0	457,109	
	大 学 助 教	12	39.6	414,625	0	414,625	
	高 等 学 校 校 長	X	X	X	X	X	
職 種	高 等 学 校 教 頭	12	56.4	647,351	24,744	622,607	
	高 等 学 校 教 諭	119	44.1	502,785	25,110	477,675	
研 究 関 係 職 種	研 究 所 長	8	53.7	828,351	0	828,351	構成員50人以上の所の長（取締役兼 任者を除く。） 2室（係）以上又は構成員7人以上 の部（課）の長 構成員3人以上の室（係）の長 下記研究員より上位の者（研究所長 の職名を有する者、上記研究部 （課）長及び研究室（係）長を除 く。）
	研 究 部（課）長	80	50.6	754,055	22	754,033	
	研 究 室（係）長	41	45.0	600,193	22,562	577,631	
	主 任 研 究 員	152	41.9	585,146	45,648	539,498	
	研 究 員	202	33.4	420,858	60,458	360,400	
	研 究 補 助 員	49	30.4	300,456	37,496	262,960	

<参考> 職員給与と民間給与との比較における役職の対応関係

本県職員(行政職)		民間従業員の役職		
職務の級	標準的な職務	企業規模500人以上の事業所	企業規模100人以上500人未満の事業所	企業規模50人以上100人未満の事業所
10級	部長	支店長・工場長 部長・部次長	/	/
9級	担当部長			
8級	次長	課長	支店長・工場長 部長・部次長	支店長・工場長 部長・部次長
7級	課長			
6級	副課長・主幹	課長代理	課長	課長
5級	班長・副主幹			
4級	係長・主査	係長	課長代理	課長代理
3級	副主査		係長	係長
2級	主事・技師	主任	主任	主任
1級	主事・技師	係員	係員	係員

職員給与と民間給与との比較

第24表 職員給与と民間給与との比較

民間従業員の給与 (A)	職員の給与 (B)	較 差 (A) - (B) $\left[\frac{(A) - (B)}{(B)} \times 100 \right]$
362,261 円	361,060 円	1,201 円 (0.33 %)

- (注) 1 職員は行政職員、民間従業員はこれに相当する職種の職務に従事する者である。
 2 職員、民間従業員ともに、本年度の新規学卒の採用者は含まれていない。

生 計 費 関 係

令和4年4月の標準生計費算定方法

総務省の「全国家計構造調査」、「全国単身世帯収支実態調査」及び「家計調査」に基づき、令和4年4月の標準生計費を次の方法により費目別、世帯人員別に算定した。

(1) 標準生計費の費目

標準生計費は、次の5つの費目別に算定している。各費目の内容は、それぞれ「全国家計構造調査」、「全国単身世帯収支実態調査」及び「家計調査」の次に掲げる大分類項目に対応する。

食料費……………食料

住居関係費……………住居、光熱・水道、家具・家事用品

被服・履物費……………被服及び履物

雑費Ⅰ……………保健医療、交通・通信、教育、教養娯楽

雑費Ⅱ……………その他の消費支出（諸雑費、こづかい（使途不明）、交際費、仕送り金）

(2) 費目別、世帯人員別標準生計費の算定

1人世帯については、全国の令和4年4月における1人世帯の費目別標準生計費（令和元年の「全国家計構造調査」及び「全国単身世帯収支実態調査」を基礎として算定した令和3年4月の費目別標準生計費に、消費動向の変動分を加味して算定したもの）に、全国と千葉市の令和4年4月の費目別平均支出金額の比を乗じて算定した。

2人～5人世帯については、「家計調査」（千葉市・勤労者世帯）における令和4年4月の費目別平均支出金額（日数を $\frac{365}{12}$ 日に、世帯人員を4人に調整したもの）に、費目別、世帯人員別生計費換算乗数を乗じて算定した。

（参考）費目別、世帯人員別生計費換算乗数

令和3年1月～12月の「家計調査」の調査世帯（全国・勤労者世帯）のうち、有業人員が1人で夫婦のみ又は夫婦とその子で構成される標準世帯について、世帯人員別に並数階層の費目別支出金額を求め、これをそれぞれ4人世帯の費目別平均支出金額で除して費目別、世帯人員別生計費換算乗数を求めた。

第25表 千葉市における費目別、世帯人員別標準生計費（令和4年4月）

費目 \ 世帯人員	1人	2人	3人	4人	5人
食料費	35,400 ^円	44,870 ^円	57,470 ^円	70,060 ^円	82,650 ^円
住居関係費	35,730	63,370	50,570	37,770	24,960
被服・履物費	5,270	3,630	5,690	7,740	9,790
雑費Ⅰ	24,250	39,860	57,320	74,780	92,220
雑費Ⅱ	6,630	12,250	14,560	16,870	19,180
計	107,280	163,980	185,610	207,220	228,800

勞 働 經 濟 指 標

第26表 労働経済指標

項目 年度・年月	①	②	③		④	⑤						⑥		
	実質国内 総生産 (GDP)	常用雇用 指数 (調査 産業計)	有効求人倍率 (季節調整値)		完全 失業率 (季節 調整値)	きまって支給する給与 (調査産業計)						所定内 (調査)		
			全 国	千 葉 県		全 国		千 葉 県		全 国		千 葉 県		
	前年度比・ 前 期 比 (%)	前年度比・ 前年同月比 (%)	(倍)	(倍)	(%)	(千円)	前年度比・ 前年同月比 (%)	(千円)	(千円)	前年度比・ 前年同月比 (%)	(千円)	(千円)	前年度比・ 前年同月比 (%)	(千円)
令和2年度	△ 4.6	0.0	1.10	0.90	2.9	293.3	△ 1.0	356.0	269.7	△ 2.1	353.4	271.5	0.1	328.1
3年度	2.3	△ 0.4	1.16	0.86	2.8	298.2	1.7	360.7	268.8	△ 0.3	354.2	274.4	1.1	330.2
令和3年1月		△ 0.3	1.08	0.85	3.0	293.0	0.0	356.7	268.2	△ 2.6	357.9	270.0	0.4	327.1
2月	△ 0.3	△ 0.4	1.09	0.85	2.9	292.8	△ 0.3	357.3	265.0	△ 4.3	354.7	269.9	0.3	327.6
3月		△ 0.2	1.10	0.84	2.7	297.3	1.1	361.3	269.6	△ 0.3	358.9	273.7	1.5	330.8
4月		△ 0.3	1.09	0.85	2.8	300.3	1.6	362.8	271.1	△ 1.6	357.5	275.9	1.1	331.5
5月	0.4	0.2	1.10	0.86	2.9	294.9	2.6	356.6	269.2	△ 0.3	353.5	272.1	1.4	327.5
6月		0.0	1.13	0.87	2.9	297.2	2.1	358.9	266.8	△ 0.7	348.3	274.4	0.8	329.7
7月		△ 0.1	1.14	0.87	2.8	297.7	1.7	360.2	267.9	△ 0.3	349.6	274.0	0.7	329.7
8月	△ 0.4	△ 0.2	1.15	0.86	2.8	295.0	1.3	357.8	268.3	△ 0.8	353.9	271.9	0.7	328.2
9月		△ 0.3	1.15	0.85	2.8	296.3	1.2	358.9	269.3	△ 0.4	355.2	273.6	0.7	329.7
10月		△ 0.3	1.16	0.85	2.7	298.6	0.8	361.6	274.5	1.1	360.4	275.1	0.5	331.5
11月	1.0	△ 0.5	1.17	0.85	2.8	298.0	1.3	361.4	271.5	0.8	355.8	273.9	1.0	330.3
12月		△ 0.4	1.17	0.84	2.7	298.6	1.2	362.3	274.1	1.9	357.9	273.7	0.7	330.3
令和4年1月		△ 1.2	1.20	0.85	2.8	298.9	2.0	360.5	264.5	△ 1.4	351.5	274.7	1.8	329.8
2月	0.1	△ 1.2	1.21	0.89	2.7	299.5	2.3	361.4	262.3	△ 0.9	351.3	275.2	1.9	330.3
3月		△ 1.3	1.22	0.90	2.6	304.0	2.2	366.1	265.9	△ 1.4	356.1	278.9	1.9	334.2
4月		△ 1.1	1.23	0.94	2.5	307.9	2.5	370.5	272.2	0.4	357.9	281.9	2.2	337.4

資料出所： ①内閣府、②厚生労働省「毎月勤労統計調査全国調査」、③厚生労働省、千葉労働局、④総務省「労働力調査」、⑤～⑨厚生労働
(注) 1 ①は平成27年基準、②、⑤、⑥、⑪、⑫は令和2年基準(ただし、⑪、⑫の令和2年度は平成27年基準)である。
2 ②、⑤、⑥、⑦、⑧、⑨は事業所規模30人以上の数値である。

給 与 産業計)			⑦ 所 定 外 給 与 (調査産業計)		⑧ 総実労働時間数 (調査産業計)		⑨ 所定外労働時間数 (調査産業計)		⑩ 消 費 支 出 (名目) (二人以上の世帯のうち勤労者世帯)				⑪ 消費者物価指数 (総合)		⑫ 国内企業 物価指数
			千 葉 県		全 国	千 葉 県	全 国	千 葉 県	全 国	千 葉 県	全 国		千 葉 市		
(千円)	前年度比・ 前年同月比	(千円)	(千円)	(千円)	(時間)	(時間)	(時間)	(時間)	(千円)	前年度比・ 前年同月比	(千円)	前年度比・ 前年同月比	前年度比・ 前年同月比	前年度比・ 前年同月比	前年度比・ 前年同月比
	(%)									(%)		(%)	(%)	(%)	
250.0	△ 0.5	325.0	21.8	19.7	140.0	132.0	10.6	8.9	304.5	△ 5.0	334.7	△ 6.4	△ 0.2	△ 0.2	△ 1.5
249.4	△ 0.2	325.9	23.8	19.3	142.5	132.4	11.7	9.6	311.2	2.2	332.5	△ 0.6	0.1	△ 0.4	7.1
249.6	△ 1.7	330.2	23.0	18.7	135.1	126.8	11.0	8.6	297.6	△ 4.8	357.2	11.8	△ 0.7	△ 0.7	△ 1.8
247.1	△ 2.6	327.9	22.9	17.9	135.4	124.8	11.1	8.5	280.8	△ 7.4	240.1	△ 33.7	△ 0.5	△ 0.5	△ 0.9
251.1	1.1	331.5	23.7	18.4	145.1	130.6	12.0	8.9	344.1	6.7	315.5	△ 29.2	△ 0.4	△ 0.3	1.0
251.6	△ 0.5	328.8	24.4	19.4	150.4	138.0	12.1	9.5	338.6	11.5	397.4	7.7	△ 1.1	△ 1.3	3.8
250.2	△ 0.3	325.7	22.8	19.1	136.0	128.6	11.1	9.2	317.7	13.1	388.7	△ 6.6	△ 0.8	△ 0.8	5.0
248.4	△ 0.7	321.6	22.8	18.4	146.9	135.4	11.4	9.1	281.2	△ 5.8	295.0	△ 8.2	△ 0.5	△ 0.8	5.0
248.7	△ 0.7	321.6	23.7	19.3	146.9	134.7	11.9	9.4	302.8	4.9	333.4	△ 0.7	△ 0.3	△ 0.9	5.6
249.1	△ 0.8	325.5	23.1	19.2	135.8	128.0	10.9	8.7	294.1	△ 3.4	286.5	△ 24.0	△ 0.4	△ 1.0	5.7
250.1	△ 0.2	326.9	22.7	19.1	141.4	132.1	11.3	9.7	295.8	△ 2.8	303.4	△ 9.5	0.2	△ 0.4	6.2
254.8	1.6	331.7	23.4	19.7	144.8	134.5	11.7	9.8	312.7	0.1	310.6	3.7	0.1	△ 0.4	8.2
251.6	1.5	326.5	24.1	19.9	145.8	135.0	12.1	9.4	304.2	△ 0.4	358.9	18.2	0.6	0.1	9.1
253.2	2.2	327.7	24.8	20.9	144.5	135.8	12.3	10.1	344.1	3.1	348.8	1.0	0.8	0.1	8.6
245.4	△ 1.6	323.5	24.2	19.1	136.9	129.1	11.8	9.9	314.4	5.6	279.9	△ 21.6	0.5	△ 0.1	9.1
243.7	△ 1.4	323.6	24.4	18.6	136.6	125.8	11.9	9.6	285.3	1.6	375.9	56.6	0.9	0.5	9.4
246.4	△ 1.9	327.1	25.0	19.6	144.5	131.7	12.6	10.2	343.7	△ 0.1	311.6	△ 1.2	1.2	0.9	9.4
251.0	△ 0.3	327.2	26.0	21.2	149.0	137.9	12.9	11.3	344.1	1.6	331.8	△ 16.5	2.5	2.4	9.8

省「毎月勤労統計調査全国調査」、県統計課「毎月勤労統計調査地方調査」、⑩総務省「家計調査」、⑪総務省、⑫日本銀行

人 事 院 勸 告

給 与 勧 告 の 骨 子

○ 本年の給与勧告のポイント

～ 3年ぶりに月例給、ボーナスともに引上げ ～

- ① 民間給与との較差(0.23%)を埋めるため、初任給及び若年層の俸給月額を引上げ
- ② ボーナスを引上げ(0.10月分)、民間の支給状況等を踏まえ勤勉手当に配分

I 給与勧告制度の基本的考え方

- ・ 勧告は、労働基本権制約の代償措置として、国家公務員に対し適正な給与を確保する機能を有するものであり、能率的な行政運営を維持する上での基盤
- ・ 公務の給与水準は、経済・雇用情勢等を反映して労使交渉等によって決定される民間の給与水準に準拠して定めることが最も合理的

II 民間給与との比較に基づく給与改定等

1 民間給与との比較

約11,800民間事業所の約45万人の個人別給与を調査（完了率83.2%）

〈月例給〉 公務と民間の4月分の給与を調査し、主な給与決定要素である役職段階、勤務地域、学歴、年齢を同じくする者同士を比較

○ 民間給与との較差 921円（0.23%）

〔行政職俸給表(一)適用職員…現行給与 405,049円、平均年齢 42.7歳〕

〔改定の内訳：俸給 818円 はね返り分(注)103円〕（注）俸給の改定により諸手当の額が増減する分

〈ボーナス〉 昨年8月から本年7月までの直近1年間の民間の支給実績（支給割合）と公務の年間の平均支給月数を比較

○ 民間の支給割合 4.41月〔公務の平均支給月数 4.30月〕

2 給与改定の内容と考え方

〈月例給〉

○ 俸給表

① 行政職俸給表(一)

民間企業における初任給の動向等を踏まえ、総合職試験及び一般職試験（大卒程度）に係る初任給を3,000円、一般職試験（高卒者）に係る初任給を4,000円引上げ。これを踏まえ、20歳台半ばに重点を置き、初任の係長級の若手職員にも一定の改善が及ぶよう、30歳台半ばまでの職員が在職する号俸について改定（平均改定率：全体 0.3%〔1級 1.7%、2級 1.1%、3級 0.2%、4級・5級 0.0%、6級以上は改定なし〕）

② その他の俸給表

行政職俸給表(一)との均衡を基本に改定（専門スタッフ職俸給表及び指定職俸給表は改定なし）

〈ボーナス〉

民間の支給状況に見合うよう引上げ 4.30月分→4.40月分

民間の支給状況等を踏まえ、勤務実績に応じた給与を推進するため、引上げ分を勤勉手当に配分。その一部を用いて上位の成績区分に係る原資を確保

(一般の職員の場合の支給月数)

	6月期	12月期
令和4年度 期末手当	1.20月(支給済み)	1.20月(改定なし)
勤勉手当	0.95月(支給済み)	1.05月(現行0.95月)
5年度 期末手当	1.20月	1.20月
以降 勤勉手当	1.00月	1.00月

〈実施時期〉

- ・月例給：令和4年4月1日
- ・ボーナス：法律の公布日

3 その他の取組

(1) 博士課程修了者等の初任給基準の見直し

博士課程修了者等の処遇を改善するため、本年中に初任給基準の改正を行い、令和5年4月から実施

(2) テレワークに関する給与面での対応

テレワークの実施に係る光熱・水道費等の職員の負担軽減等の観点から、テレワークを行う場合に支給する新たな手当について、具体的な枠組みを検討

4 社会と公務の変化に応じた給与制度の整備

能率的で活力があり、一人一人が躍動できる公務組織の実現に向けて、公務員人事管理に関する報告で述べた様々な取組を進める中で、給与面においても、下記の課題に対応できるよう、給与制度のアップデートに向けて一体的に取組

令和5年に骨格案、令和6年にその時点で必要な措置の成案を示し、施策を講ずることを念頭。また、定年引上げ完成を見据えた更なる措置等に向けて、その後も対応

【給与上対応すべき課題】

- ・若い世代の誘致・確保
- ・積極的な中途採用や機動的で柔軟な配置・登用のニーズ
- ・採用者の年齢・経歴や採用後のキャリアパスの多様化
- ・働き方が多様化する中での職員の活躍支援や公務組織の全国展開の体制確保等の要請

→

【取組事項】

- ・若年層を始めとする人材の確保等の観点を踏まえた公務全体のあるべき給与水準
- ・多様な人材の専門性等に応じた給与の設定
- ・65歳定年を見据えた60歳前・60歳超の給与カーブ
- ・初任層、中堅層、管理職層などキャリアの各段階における能力・実績や職責の給与への的確な反映
- ・定年前再任用等をめぐる状況を踏まえた給与
- ・社会や公務の変化に応じた諸手当の見直し

公務員人事管理に関する報告の骨子

令和4年給与勧告に併せて、公務員人事管理に関する報告を行った。報告では、以下の1から3までの三つの課題認識とそれぞれの対応策を示した。概要は以下のとおり。

1 人材の確保

【課題】

民間企業等との人材獲得競争がし烈になる中で採用試験申込者数が減少傾向にあり、採用試験の在り方の見直しは喫緊の課題。また、多様な経験・専門性を有する民間人材の円滑な採用のため、運用面・制度面の課題の解消にスピード感を持って取り組む必要

【対応】

(1) 採用試験の見直し

受験者の利便性を向上し申込者数を増加させるため、総合職春試験の実施時期の前倒し、教養区分の受験可能年齢引下げ及び試験地追加、合格有効期間の延伸、その他受験しやすい採用試験の実現等について検討を進め、令和4年度内に方針を決定

また、総合職大卒程度試験（教養区分以外）及び一般職大卒程度試験の受験可能年齢引下げ、一般職大卒程度試験の新区分創設、総合職院卒者試験の受験資格見直しについて検討を進め、令和5年度内を目途に方針を決定

(2) 民間との人材交流の円滑化

民間人材活用促進のため、高度デジタル人材に係る特定任期付職員の採用及び本府省の課長級・室長級への一般任期付職員の採用について基準を明示し、各府省限りで採用できる範囲を拡大。給与決定について、現行制度上可能な柔軟な取扱いの明文化を始め、運用・制度の両面で各府省を支援。官民人事交流について交流基準の見直しを検討

2 人材の育成と能力・実績に基づく人事管理の推進等

【課題】

職員の能力を引き出し、組織のパフォーマンスを最大限発揮するためには、職員の能力・適性等を考慮した育成、人事評価結果の任用・給与等への適切な反映が重要。また、職員がキャリアを自律的に考えられるよう、人事当局によるキャリアパスモデルの提示、成長機会の積極的な付与、管理職員による部下職員との適切なコミュニケーションが必要

【対応】

(1) 研修を通じた人材の育成

マネジメント能力向上のため、課長級行政研修のコース新設や係長級等の基礎教材作成。若年層等のキャリア形成支援の研修を充実。民間人材が早期に公務になじみ能力発揮できるよう研修教材等を充実。管理職員への研修等で女性登用に係る意識改革を推進

(2) 能力・実績に基づく人事管理の推進等

人事評価制度の見直しを踏まえ、能力・実績ある人材の登用やメリハリのある処遇がなされるよう制度周知。納得感のある人事管理推進のため、管理職員の評価・育成能力向上に向けて各府省の研修を支援

3 勤務環境の整備

【課題】

職員のWell-being 実現等に向けた職場環境整備が肝要。このため、働き方改革の推進は急務であり、中でも長時間労働の是正は人材確保の観点からも喫緊の課題。また、場所・時間を有効活用できるテレワークが広がっており、ライフスタイルが多様化する中、柔軟な働き方に対応した勤務時間制度の整備が必要。さらに、民間で健康経営が進展する中、職員の健康管理等を進める必要

【対応】

(1) 長時間労働の是正

新設の勤務時間調査・指導室において客観的記録を基礎とした超過勤務時間の適正な管理を指導。他律部署・特例業務の範囲や医師の面接指導の徹底に関する指導、管理職員のマネジメントに関する助言のほか、デジタルの活用など業務見直しの好事例を横展開業務量に応じた定員・人員確保の必要性を指摘。定員管理担当部局に対して必要な働きかけ。国会対応業務について、質問通告の早期化、オンラインの対応は超過勤務の縮減に寄与。引き続き国会等の理解と協力を切願

(2) テレワーク等の柔軟な働き方に対応した勤務時間制度等の検討

学識経験者による研究会の中間報告で提言されたフレックスタイム制及び休憩時間制度の柔軟化を速やかに措置。テレワークや勤務間インターバル確保の方策、更なる柔軟な勤務時間制度等について本年度内を目途に結論を得るべく研究会で引き続き検討

(3) 健康づくりの推進

職員の健康増進を担う各府省の健康管理体制の充実を検討するため、官民の実態等を調査。ストレスチェックの更なる活用を促進。「こころの健康相談室」のオンライン相談窓口を拡充

(4) 仕事と生活の両立支援

不妊治療のための出生サポート休暇や育児休業等の制度を利用しやすい環境整備のため、不妊治療に関するイベントの開催や研修教材の提供等により周知啓発、各府省を支援。介護や学び直しに関し、介護休暇や自己啓発等休業制度等に係る調査研究

(5) ハラスメント防止対策

幹部・管理職員向け研修を組織マネジメントの観点も反映して見直し、令和5年度から実施。各府省担当者の専門性向上や迅速・適切な事案解決のための相談体制の整備に向けて実情・課題を把握、対応を検討