

点検評価ポートフォリオ 千葉県立保健医療大学

2022年5月

はじめに

千葉県立保健医療大学は2009年4月に、千葉県立衛生短期大学と千葉県医療技術大学校を再編・整備して統合し、看護学科、栄養学科、歯科衛生学科、リハビリテーション学科(理学療法学専攻、作業療法学専攻)からなる4学科2専攻の千葉県内唯一の県立四年制大学として開学した。前身の千葉県立衛生短期大学は千葉市幕張の地に第一看護学科、第二看護学科、歯科衛生学科、栄養学科を有する短期大学として、また、千葉県医療技術大学校は千葉市仁戸名の地に第一看護学科、第二看護学科、保健学科、助産学科、理学療法学科、作業療法学科の6学科を有する専門学校として、30年以上の長きにわたり、保健医療に関わる多くの人材を輩出し、その卒業生は実践力等において常に高く評価され、千葉県の地域保健医療を支えてきた。

千葉県は首都圏の東側に位置し、太平洋に突き出た半島になっており、その面積は東京都と神奈川県を合わせた面積を上回る(全国第28位)。三方を海に囲まれ、冬暖かく夏涼しい海洋性の温暖な気候を示す。人口は、2002年に600万人を突破し、現在全国で第6位と人口の多い県である。北半分は関東平野の一部をなし、東京都と境を接する千葉市以西、東葛地域は人口も多いが、南半分は低山性の房総丘陵で過疎地域も多い。

千葉県において保健医療は大変厳しい状況が続いてきた。2015年度の厚生労働省の調査では、医師数・看護師数・病院数・一般診療所数・訪問看護ステーション数は全国43-45位と下位を低迷する医療過疎県であった。これに対して、千葉県は本学の設立を含めて、医師確保・看護師確保などの保健医療の充実に努めてきたところであり、その成果が数的には少しずつではあるが、日の目をみつつある。ただ、今後千葉県でも人口は減少に向かい、2020年から40年後、2060年には100万以上の人口が減少すると見込まれる上に、人口構成では75歳以上の高齢者人口が激増し、生産人口の減少が続くとされている。このこ

とは地域社会においてケアをすべき高齢者の激増とそれをサポートできる住民・住民組織の高齢化により、量的・質的の両側面から弱体化が予想され、それに対応するために、地域において、如何に質を高め、効率的に多方面にわたる保健医療を推進するかが喫緊の課題となっている。この課題に向かつて、本学は看護学科、栄養学科、歯科衛生学科、リハビリテーション学科(理学療法学専攻、作業療法学専攻)からなる他大学と異なる4学科2専攻という5つの保健医療分野の専門職種が共に学ぶ環境が整備されており、専門職教育に加えて、本学特有の1~4年生にわたる「特色科目」プログラムを通して、地域に密着した専門職間の連携活動を推進し、千葉県民の健康を支え、地域包括ケアを推進する保健医療のトップリーダーの育成に努めている。

本学では2015年度に学校教育法に基づき、公益財団法人大学基準協会による認証評価を受けており、その結果、同協会の基準に適合していると認定された。この際に、改善勧告2項目及び努力課題7項目の指摘をいただいたが、指摘事項について、学長と自己点検・評価委員会を中心に改善・管理を行い、最終的に2019年度に改善報告書として取りまとめ、改善状況を報告し、同協会より改善確認の評価をいただいた。これらの認証評価にかかわる報告書などは本学ホームページにおいて公表している。

今回、初めて公立大学協会を設立者とする大学教育質保証・評価センターにおいて機関別認証評価を受審することとなった。本点検評価ポートフォリオは2021年度に自己点検・評価委員会において、全学的に実施した自己点検の結果を取りまとめたものである。自己点検・評価を行う中で明らかになった課題等については今後速やかに改善・改革を行うとともに自己点検・評価委員会において、適切に管理を行うこととして、本学の教育・研究・社会貢献活動の一層の発展に努めて行く。

千葉県立保健医療大学 学長 龍野 一郎

目次

大学の概要	2
大学の目的	5
I 「基準1 法令適合性の保証」に関する点検評価資料	
イ 教育研究上の基本となる組織に関すること (①大学)	8
ロ 教員組織に関すること (①大学)	10
ハ 教育課程に関すること (①大学)	12
ニ 施設及び設備に関すること	14
ホ 事務組織に関すること	16
へ 卒業の認定に関する方針、教育課程の編成及び実施に関する方針並びに入学者の受入れに関する方針に関すること	18
ト 教育研究活動等の状況に係る情報の公表に関すること	20
チ 教育研究活動等の改善を継続的に行う仕組みに関すること	22
リ 財務に関すること	24
ヌ イからリまでに掲げるもののほか、教育研究活動等に関すること	26
II 「基準2 教育研究の水準の向上」に関する点検評価資料	29
取組み1 「授業評価アンケートによる教育の質および学習成果向上への取組み」	31
取組み2 「教員の質を保証する取組み」	32
取組み3 「研究外部資金獲得への支援」	33
取組み4 「入試の評価と改善」	34
取組み5 「担任体制によるきめ細かい学修支援・国家試験受験への支援」	35
III 「基準3 特色ある教育研究の進展」に関する点検評価資料	37
取組み1 「県民の健康づくりをリードする人材の育成」	39
取組み2 「早期からの専門職教育の工夫」	40
取組み3 「県民の健康づくりへの社会貢献」	41
取組み4 「保健医療専門職の卒後・生涯教育、キャリア形成支援」	42
取組み5 「県内就職の推進」	43
認証評価共通基礎データ	45

大学の概要

(1) 大学名

千葉県立保健医療大学

(2) 所在地

幕張キャンパス 千葉県千葉市美浜区若葉 2-10-1

仁戸名キャンパス 千葉県千葉市中央区仁戸名町 645-1

(3) 学部等の構成

学部：健康科学部

附属施設：歯科診療室、図書館（幕張、仁戸名両キャンパスに設置）

(4) 学生数及び教職員数

学生：学部 732 名

教員：専任教員 80 名、助手（臨時的任用職員）1 名

職員：常勤職員 18 名、会計年度任用職員 20 名

(5) 理念と特徴

本学は、保健医療に関わる優れた専門的知識及び技術を教授研究し、高い倫理観と豊かな人間性を備え、地域社会に貢献し、保健医療の国際化に対応できる人材を育成するとともに、研究成果を地域に還元することにより、県民の保健医療の向上に寄与するために、以下の4つを目的としている。

①高い倫理観と豊かな人間性を持った人材の育成

生命の尊厳を深く理解し、専門職としての高い倫理観を育み、人間を総合的に理解し、多様性を認めあう広い視野を持った人材を育成する。

②健康づくりなどの保健医療に関わるすぐれた専門職の育成

すぐれた専門的知識・技術を修得し、一人ひとりの状況に応じた健康づくりなどの多様な保健医療を研究・企画・評価する能力を持った人材を育成する。さらに、チーム支援などにおける実践指導者として、時代の要求に応え専門性を発揮できるよう、生涯を通じた自己学習の能力を培う。

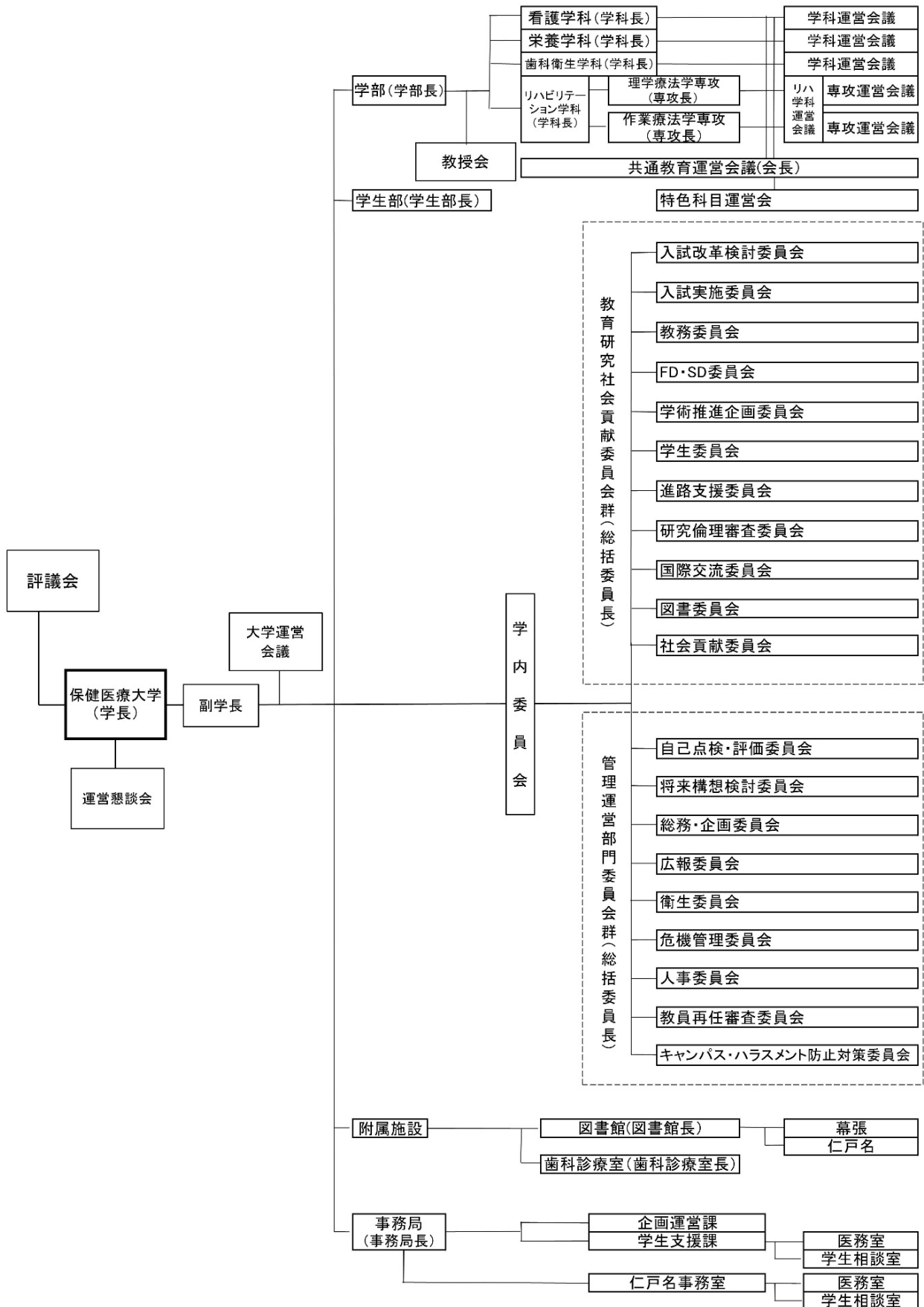
③地域社会に貢献し保健医療の国際化に対応できる人材の育成

地域に開かれた大学において、県民、保健医療関係者と広く連携・交流を行い、地域社会に貢献する意識態度を醸成する。また、国の内外を問わず国際的な視野を持って活動できる人材を育成する。

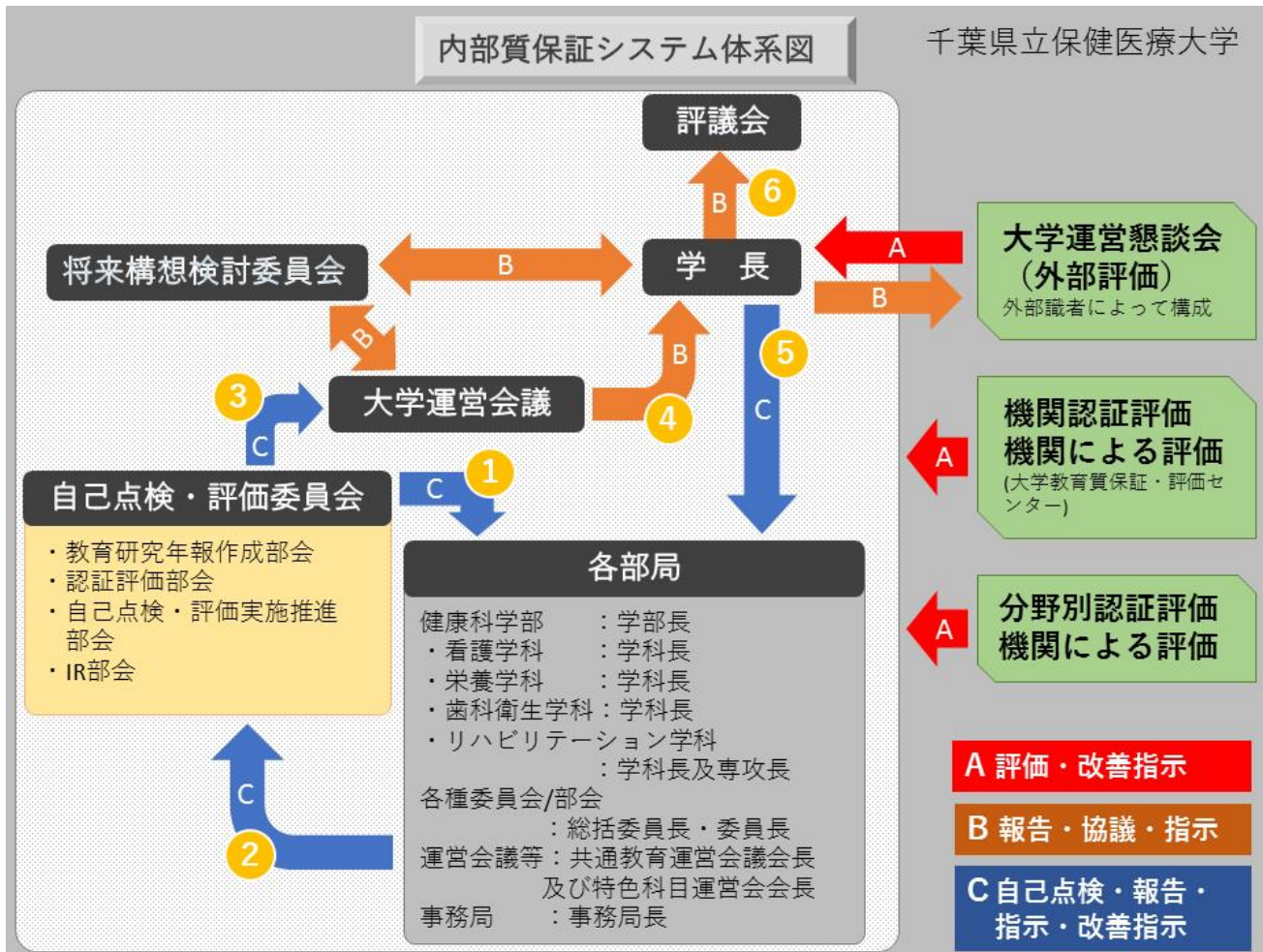
④千葉県の健康づくり政策のシンクタンク機能

健康づくりなどの保健医療の政策課題に関する実践的研究を行い、その成果を地域に還元し、県の健康づくり政策に貢献する。

(6) 大学組織図



(7) 内部質保証体制図



本学における建学の精神・教育理念、使命・目的及び教育方針等の実現に向けて、内部質保証を恒常的に機能させることを目的として、「千葉県立保健医療大学内部質保証の方針」を定め、学内委員会である「自己点検・評価委員会」及び中長期ビジョン※においては「将来構想検討委員会」が中心となり、教育研究活動その他大学の諸活動を自ら点検・評価をした上で、その結果を検証して改善に結びつけること（以下「PDCA サイクル」という。）により、教育研究の質を継続的に向上させる「内部質保証システム」を上記内部質保証システム体系図のとおり構築している。

なお、内部質保証システム体系図の①～⑥はPDCAサイクルの順番を示している。PDCAサイクルの詳細については、内部質保証の方針の「3 (1) 自己点検・評価のPDCAサイクルについて」において示されている。また、中長期ビジョンに関するPDCAサイクルは内部質保証の方針の「3 (2) 中長期ビジョンについて」において示されている。

自己点検・評価委員会が行っている学内委員会の自己点検・評価に関しては、2020年度分よりホームページ上で公開している。[\(令和3年度学内委員会活動自己点検・評価結果\)](#)

※中長期ビジョンとは

2018年10月の開学10周年行事に合わせて作成・公開された「千葉県立保健医療大学の将来に向けて」の中の「重点施策と実現に向けた取り組み」を、本学の将来構想の中長期ビジョンとして位置づけている。

大学の目的

千葉県立保健医療大学学則

(目的)

第1条 千葉県立保健医療大学(以下「本学」という。)は、保健医療に関わる優れた専門的知識及び技術を教授研究し、高い倫理観と豊かな人間性を備え、地域社会に貢献し、保健医療の国際化に対応できる人材を育成するとともに、研究成果を地域に還元することにより、県民の保健医療の向上に寄与することを目的とする。

(学部及び学科の目的)

第4条 学部は、本学の目的を踏まえ、生涯にわたり総合的に保健医療を発展させようとする意欲及び科学的真理を追究する力を育むとともに、専門的知識、技術、実践力及び指導力を身につけ、多様な分野で他の専門職と自在に連携、協働しながら、総合的な健康づくりの推進力となる保健医療の専門職を育成し、保健医療の発展に寄与する。

2 看護学科は、学部の目的を踏まえ、看護学に係る専門的知識及び技術を身につけ、確かな看護実践能力を的確に発揮できる人材を育成する。また、看護専門職として主体的に業務に取り組む力を養うとともに、人々の健康や保健医療及び福祉の向上と看護学の発展に貢献する人材を育成する。

3 栄養学科は、学部の目的を踏まえ、生命科学を基本とし、栄養学を総合的に教授研究し、栄養学と保健医療の発展に貢献する。また、栄養学の専門的知識、技術を総合的に身につけ、健康の保持増進及び疾病予防のための栄養指導を通じて、個人、家族及び地域社会の健康づくりに貢献できる人材を育成する。

4 歯科衛生学科は、学部の目的を踏まえ、人の健康について総合的に理解の上、歯科衛生に関し、科学的な根拠に基づく専門的知識、確実な技術力とともに実践力を身につけ、地域の人々の生涯にわたる健康の維持、向上に貢献できる人材を育成するとともに、歯科衛生学の発展に寄与する。

5 リハビリテーション学科は、学部の目的を踏まえ、地域で生活する人々がその地域で高い生活の質を維持することができるように、科学的根拠に基づく専門的知識、技術及び技能とともに実践力を身につけた人材を育成する。また、リハビリテーションに係る課題解決に主体的に取り組むとともに、その発展に貢献できる人材を育成する。

I 「基準 1 法令適合性の保証」に関する点検評価資料

イ 教育研究上の基本となる組織に関すること (①大学)

(1) 自己点検・評価の実施状況

<p>1 目的</p> <p>本学は、千葉県立衛生短期大学、千葉県医療技術大学校を再編整備し、新たに4年制の県立大学として、2009年4月に開学した。</p> <p>本学の目的は、「保健医療に関わる優れた専門的知識及び技術を教授研究し、高い倫理観と豊かな人間性を備え、地域社会に貢献し、保健医療の国際化に対応できる人材を育成するとともに、研究成果を地域に還元することにより、県民の保健医療の向上に寄与することを目的とする」ことであり、学則第1条に定めている。</p> <p>2 教育研究上の組織</p> <p>本学は、保健医療系分野のうち、看護学、栄養学、歯科衛生学、理学療法学、作業療法学を教育研究の対象としているため、看護学科、栄養学科、歯科衛生学科、リハビリテーション学科(理学療法学専攻・作業療法学専攻)の4学科(2専攻)を設置している。そして、各分野における専門的知識・技術を身につけるとともに、職種間の連携によるチーム医療を推進できる人材を育成するために、これらの4学科を健康科学部という単一学部の下に位置づけている(学則第3条、第4条)。また、歯科衛生学科の学生が実習を通して専門的知識・技術を深められるよう本学の附属機関として歯科診察室を設けている(学則第7条、歯科診療室管理規程第2条・第11条)。</p> <p>本学の教職員組織として、学則第9条に「本学に、学長、副学長、教授、准教授、講師、助教、助手、事務職員、技術職員その他必要な職員を置く」と定めている。</p>	<p>2022年5月1日現在、本学の収容定員740名に対して専任教員は、教授23名、准教授21名、講師15名、助教21名の計80名となっている。</p> <p>3 収容定員</p> <p>収容定員は学則第4条において学科ごとに定めており、また、入学生数が入学定員を大幅に超える又は下回る状況にはない(表)。なお、編入学においては、2022年度入試までの過去5年間の志願者は7~10数名で推移しており、アドミッション・ポリシーに基づく選抜を行い合格者は0~3名である。引き続きアドミッション・ポリシーに見合う編入生確保に向けて努力していくとともに、志願状況、入学者の学修状況や進路、編入学に関する社会的動向を注視し、検討を継続していくこととしている。</p> <p>4 大学等の名称</p> <p>本学は、保健医療技術者の育成を主眼に、千葉県の健康づくり政策に貢献するために、看護学、栄養学、歯科衛生学、理学療法学、作業療法学からなる複数の保健医療に係る学問分野について、教育研究する大学であることから「千葉県立保健医療大学」としたものである。学部名については、上記の学問分野に関して教育研究し、県民の健康づくりの推進に貢献する人材を育成することから「健康科学部」とした。以上により、大学、学部及び学科の名称は、教育研究上の目的にふさわしく適切である。</p>
--	---

表 各学科・専攻の入学定員と収容定員、入学者数(2022年度)と学生数(2022年5月1日現在)

学部	学科	専攻	入学定員	編入学定員 (年次)	入学者数	収容定員	学生数
健康科学部	看護学科	—	80	10(3年次)	80	340	326
	栄養学科	—	25	—	25	100	99
	歯科衛生学科	—	25	—	27	100	103
	リハビリテーション学科	理学療法学専攻	25	—	25	100	102
		作業療法学専攻	25	—	25	100	102
合計			180	10	182	740	732

自己評価結果	以上の自己点検・評価の内容を踏まえ、当該評価事項に適合していると判断する。
優れた点	
改善を要する点	

(2) 関係法令等に対応する関連資料

番号	関係法令等	関連資料（リンク）
	教育基本法	
①	第七条（大学） 大学は、学術の中心として、高い教養と専門的能力を培うとともに、深く真理を探究して新たな知見を創造し、これらの成果を広く社会に提供することにより、社会の発展に寄与するものとする。 2 大学については、自主性、自律性その他の大学における教育及び研究の特性が尊重されなければならない。	千葉県立保健医療大学学則 第1条(目的)
	学校教育法	
②	第八十三条 大学は、学術の中心として、広く知識を授けるとともに、深く専門の学芸を教授研究し、知的、道徳的及び応用的能力を展開させることを目的とする。 ② 大学は、その目的を実現するための教育研究を行い、その成果を広く社会に提供することにより、社会の発展に寄与するものとする。	千葉県立保健医療大学学則 第1条(目的)
	大学設置基準	
③	第二条（教育研究上の目的） 大学は、学部、学科又は課程ごとに、人材の養成に関する目的その他の教育研究上の目的を学則等に定めるものとする。	千葉県立保健医療大学学則 第4条(学部及び学科の目的)
④	第三条（学部） 学部は、専攻により教育研究の必要に応じ組織されるものであつて、教育研究上適当な規模内容を有し、教員組織、教員数その他が学部として適当であると認められるものとする。	千葉県立保健医療大学学則 第9条(職員)
⑤	第四条（学科） 学部には、専攻により学科を設ける。 2 前項の学科は、それぞれの専攻分野を教育研究するに必要な組織を備えたものとする。	千葉県立保健医療大学学則 第3条(学部、学科等及び学生定員) 第4条(学部及び学科の目的)
⑥	第五条（課程） 学部の教育上の目的を達成するため有益かつ適切であると認められる場合には、学科に代えて学生の履修上の区分に応じて組織される課程を設けることができる。	(該当しない)
⑦	第十八条（収容定員） 収容定員は、学科又は課程を単位とし、学部ごとに学則で定めるものとする。この場合において、第二十六条の規定による昼夜開講制を実施するときはこれに係る収容定員を、第五十七条の規定により外国に学部、学科その他の組織を設けるときはこれに係る収容定員を、編入学定員を設けるときは入学定員及び編入学定員を、それぞれ明示するものとする。 2 収容定員は、教員組織、校地、校舎等の施設、設備その他の教育上の諸条件を総合的に考慮して定めるものとする。 3 大学は、教育にふさわしい環境の確保のため、在学する学生の数を収容定員に基づき適正に管理するものとする。 ※ 入学定員の超過率については、平成十五年文部科学省告示第四十五号、平成二十七年文部科学省告示第百五十四号を参考とすること	千葉県立保健医療大学学則 第3条(学部、学科等及び学生定員) 千葉県立保健医療大学設置管理条例 第3条(学部等) 千葉県立保健医療大学 HP 学部・学科別定員、取得できる資格、進路
⑧	第四十条の四（大学等の名称） 大学、学部及び学科（以下「大学等」という。）の名称は、大学等として適当であるとともに、当該大学等の教育研究上の目的にふさわしいものとする。	千葉県立保健医療大学学則 第1条(目的) 第4条(学部及び学科の目的)

□ 教員組織に関すること (①大学)

(1) 自己点検・評価の実施状況

1 教授会

千葉県立保健医療大学管理規則第8条、千葉県立保健医療大学学則第15条に基づき、大学に教授会を設置している。教授会は健康科学部の教授により構成され、原則として毎月1回開催し、必要に応じて臨時教授会を開催する。学生の入学、卒業及び課程の修了、学位の授与のほか教育又は研究に関する重要な事項を審議する。

2 教員組織

教員は健康科学部の各学科・専攻に所属している。幕張キャンパスには看護学科、栄養学科、歯科衛生学科、仁戸名キャンパスにはリハビリテーション学科の理学療法学専攻と作業療法学専攻があり、必要な専攻分野の専任教員を配置している。また、一般教養科目担当専任教員、医師、歯科医師及び各学科・専攻から1名ずつの専門科目専任教員から構成される「共通教育運営会議」により全学的に連携して、全学科・専攻の一般教養科目・保健医療基礎科目等の教育を担っている。1・2年生の授業科目の殆どは幕張キャンパスで開講されている。そのため、学生の利便性に配慮して、リハビリテーション学科専門科目の一部を幕張キャンパスにおいても開講している。

3 教員の選考・採用、年齢構成、専任教員数等

教員の募集、採用等については、教育公務員特例法に基づき、千葉県立保健医療大学教員選考基準及び教員選考規程に定めている。専任教員の採用は、人事委員会及び教授会の審議を経て全て公募により行っており、全学科・専攻の主に教授から編成する教員資格審査委員会による書類審査の後、教授会において面接等による審査を行っている。投票による選考結果は学長に報告され、決定した一名を教員候補者として県知事に申し出ている。教員の昇任に関しては現状行われていない。欠員の後任は全て公募採用である。

さらに、大学の教員等の任期に関する法律及び教員の任期に関する規程により教員には任期が定まっており、任期中の業績審査を経て再任が決定する。

学長を除く専任教員80名の年齢構成(教員の定年は65歳)については30代14名(17.5%)、40代30名(37.5%)、50代26名(32.5%)、60代が10名(12.5%)である。50歳未満と50歳以上の教員の割合は55%と45%と年齢構成のバランスは良い。また、専任教員の男女比は男性28名(35%)、女性52名(65%)である。

大学設置基準に照らして最低限必要な教員数は確保している。職位別人数*は教授24名(30.0%)、准教授20名(25.0%)、講師15名(18.8%)、助教21名(26.3%)である。

表 専任教員数等(2022年5月1日時点) 但し、助手1名を除く。

健康科学部 学科・専攻	収容定員	必要な専任教員数(内教授)	専任教員数		
			(内教授)	(内准教授他)	
看護	340名	12名(6)	39名	10名	29名
栄養	100名	7名(4)	16名	6名	10名
歯科衛生	100名	7名(4)	11名	4名	7名
理学療法学	100名	8名(4)	6名	2名*	4名*
作業療法学	100名		8名	2名	6名
大学全体の収容人数に応じ定める専任教員数		12名(6)			
合計	740名	46名(24)	80名	24名	56名

*リハビリテーション学科理学療法学専攻の教員数は8月1日付け見込み数

教育環境の指標の一つである学生と教員のST比は、大学全体(専任教員80人)で9.2人、学科・専攻ごとのST比は、看護学科8.4人、栄養学科6.2人、歯科衛生学科9.4人であり、リハビリテーション学科がやや多く14.6人、理学療法学専攻17.0人、作業療法学専攻12.8人であった。

4 授業科目の担当

本学健康科学部の教育課程は、千葉県立保健医療大学履修規程の別表に定められているとおり、全学共通科目である特色科目、一般教養科目、保健医療基礎科目に加えて各学科・専攻の専門科目から構成されている。特色科目及び一般教養科目のうち情報処理群科目は全て専任教員が担当している。

主要授業科目と位置づけている専門必修科目279科目のうち206科目(74%)を専任の教授及び准教授の教員が担当している。学科・専攻別では看護学科53/54科目(98%)、栄養学科43/50科目(86%)、歯科衛生学科38/54科目(70%)、理学療法学専攻40/61科目(66%)、作業療法学専攻32/60科目(53%)であった。今後も改善をめざして、人事委員会において教員組織の定期的検証を毎年実施する。

5 「教員研究活動記録」の公開

本学では2009年開学以来、教員の諸活動の推進を図ることを目的に「教育研究年報」に「教員研究活動記録」を毎年公表している。これは各専任教員が年度ごとに教育、研究、社会貢献、管理・運営の活動を記録し、年度当初の目標と自己評価さらに次年度の目標を記すものであり、教員の質向上に貢献する取組みとなっている。(基準2-2にも記載あり)

自己評価結果	以上の自己点検・評価の内容を踏まえ、当該評価事項に適合していると判断する。
優れた点	
改善を要する点	

(2) 関係法令等に対応する関連資料

番号	関係法令等	関連資料
	学校教育法	
①	<p>第九十三条 大学に、教授会を置く。</p> <p>② 教授会は、学長が次に掲げる事項について決定を行うに当たり意見を述べるものとする。</p> <p>一 学生の入学、卒業及び課程の修了</p> <p>二 学位の授与</p> <p>三 前二号に掲げるもののほか、教育研究に関する重要な事項で、教授会の意見を聴くことが必要なものとして学長が定めるもの</p> <p>③ 教授会は、前項に規定するもののほか、学長及び学部長その他の教授会が置かれる組織の長（以下この項において「学長等」という。）がつかさどる教育研究に関する事項について審議し、及び学長等の求めに応じ、意見を述べることができる。</p> <p>④ 教授会の組織には、准教授その他の職員を加えることができる。</p>	<p>千葉県立保健医療大学管理規則 第8条(教授会)</p> <p>千葉県立保健医療大学学則 第15条(教授会)</p> <p>千葉県立保健医療大学教授会規程</p>
	大学設置基準	
②	<p>第七条（教員組織） 大学は、その教育研究上の目的を達成するため、教育研究組織の規模並びに授与する学位の種類及び分野に応じ、必要な教員を置くものとする。</p> <p>2 大学は、教育研究の実施に当たり、教員の適切な役割分担の下で、組織的な連携体制を確保し、教育研究に係る責任の所在が明確になるように教員組織を編制するものとする。</p> <p>3 大学は、教育研究水準の維持向上及び教育研究の活性化を図るため、教員の構成が特定の範囲の年齢に著しく偏ることのないよう配慮するものとする。</p> <p>4 大学は、二以上の校地において教育を行う場合においては、それぞれの校地ごとに必要な教員を置くものとする。なお、それぞれの校地には、当該校地における教育に支障のないよう、原則として専任の教授又は准教授を少なくとも一人以上置くものとする。ただし、その校地が隣接している場合は、この限りでない。</p> <p>※ 教員の職務・資格等については、学校教育法第九十二条、大学設置基準第十四条・第十五条・第十六条・第十六条の二・第十七条を参照すること</p>	<p>千葉県立保健医療大学学則 第9条(職員) 第10条(部局長等) 第11条(学長等の職務) 第15条(教授会)</p> <p>共通教育運営会議規程 教員選考基準 教員選考規程 人事委員会規程 教員資格審査委員会規程 千葉県立保健医療大学における教員の任期に関する規程 教員再任審査委員会規程</p> <p>千葉県立保健医療大学 HP 教育情報の公表 教員組織</p>
③	<p>第十条（授業科目の担当） 大学は、教育上主要と認める授業科目（以下「主要授業科目」という。）については原則として専任の教授又は准教授に、主要授業科目以外の授業科目についてはなるべく専任の教授、准教授、講師又は助教（第十三条、第四十六条第一項及び第五十五条において「教授等」という。）に担当させるものとする。</p> <p>2 大学は、演習、実験、実習又は実技を伴う授業科目については、なるべく助手に補助させるものとする。</p>	<p>千葉県立保健医療大学 HP 教育情報の公表 授業概要(シラバス)</p>
④	<p>第十二条（専任教員） 教員は、一の大学に限り、専任教員となるものとする。</p> <p>2 専任教員は、専ら前項の大学における教育研究に従事するものとする。</p> <p>3 前項の規定にかかわらず、大学は、教育研究上特に必要があり、かつ、当該大学における教育研究の遂行に支障がないと認められる場合には、当該大学における教育研究以外の業務に従事する者を、当該大学の専任教員とすることができる。</p>	<p>千葉県立保健医療大学 HP 教育情報の公表 教員の学位及び業績 教育研究年報 第2部教員研究活動記録</p> <p>千葉県職員服務規程 第3条(服務の原則) 第10条(職務専念義務免除) 第11条(営利企業への従事等) 職務に専念する義務の特例に関する条例 職務に専念する義務の特例に関する規則</p>
⑤	<p>第十三条（専任教員数） 大学における専任教員の数は、別表第一により当該大学に置く学部の種類及び規模に応じ定める教授等の数（共同学科を置く学部にあつては、当該学部における共同学科以外の学科を一の学部とみなして同表を適用して得られる教授等の数と第四十六条の規定により得られる当該共同学科に係る専任教員の数を合計した数）と別表第二により大学全体の収容定員に応じ定める教授等の数を合計した数以上とする。</p> <p>※ 専任教員の数については、大学設置基準別表第一・別表第二を参照すること</p>	<p>千葉県立保健医療大学学則 第3条(学部、学科等及び学生定員)</p> <p>千葉県立保健医療大学 HP 教員組織</p>

ハ 教育課程に関すること (①大学)

(1) 自己点検・評価の実施状況

1 入学者選抜

入学者選抜については、全学のアドミッション・ポリシーをふまえ各学科・専攻で定めたアドミッション・ポリシーに基づき、一般選抜、特別選抜(学校推薦型・社会人)、編入学入試を実施している。選抜方法は、一般選抜においては、大学入学共通テストを、特別選抜(学校推薦型)においては高校の評定平均3.8以上を、編入学試験においては専門科目試験を課すと共に、全ての入試において個別学力試験として小論文と面接を実施している。各学科・専攻の募集人員は表のとおり。

表 各学科専攻の募集人員

学部	学科専攻名	入学定員	募集人員			
			一般選抜	特別選抜		3年次編入学試験
				学校推薦型選抜	社会人特別選抜	
健康科学部	看護学科	80人	40人	※40人以内	若干名	10人以内
	栄養学科	25人	13人	※12人以内	若干名	—
	歯科衛生学科	25人	13人	※12人以内	若干名	—
	理学療法学専攻	25人	13人	※12人以内	若干名	—
	作業療法学専攻	25人	13人	※12人以内	若干名	—
	合計	180人	92人	※88人以内		

※学校推薦型選抜の募集人員は、社会人の「若干名」を含む。

入学者選抜に関する検討組織としては、入試に関する大学の方針決定や入試評価を実施する入試改革検討委員会と、各入学者選抜試験の募集要項作成や実施体制を検討する入試実施委員会を設置し、学生募集や入学者選抜試験の実施にあたっている。いずれの入試においても、詳細な業務マニュアルを作成して業務内容の周知を徹底し、確実な業務実施に留意している。また、個別学力試験の問題作成および採点は、機密性を厳重に確保し、かつ複数の担当者による複数回のチェックを行い、公平・公正な試験・採点の実施に努めている。入学者選抜の結果について、学科・専攻会議による合否判定の後、教授会の議を経て学長が決定している。選抜試験の実施後、各業務担当者を対象に事後アンケートを実施し、運営および試験問題の妥当性に関して入試実施委員会が評価を行い、次の選抜試験に活かしている。

2 教育課程の編成、授業の方法

本学のカリキュラム・ポリシーに基づき教育課程を編成し実施している。すなわち「特色科目」「一般教養科目」「保健医療基礎科目」「専門科目」の4つの基本的枠組みにより構成し、

幅広い教養、及び総合的な判断力、豊かな人間性を養うとともに、専門分野における知識・技術に加え、関連分野の理解をも深めることを可能とする体系的で統合性のある教育課程として編成している。さらにカリキュラムマップにより各学科・専攻の教育課程とディプロマ・ポリシーとの関係を示し、カリキュラム系統表により各科目の学士力(コンピテンシー)到達度を示し、教育課程とディプロマ・ポリシーの整合性を確認し公開している。

年間の授業期間は、定期試験の期間を含めて35週にわたり、大学の学事と合わせて学年暦において明示し、配布及び大学HPへの掲載を通じて学生に周知している。授業科目は、1単位につき45時間の学修を必要とする内容をもって構成し、講義及び演習については15時間から30時間、実験、実習については、30時間から45時間をもって1単位としており、各授業科目の「講義、演習、実習、実験」の構成は授業概要(シラバス)に記載している。1年間に履修できる単位の上限は44単位とするほか(4年次を除く)、2年次から3年次への進級に係る要件を設けており、学生に対しては、学生ハンドブックにおいて解説するとともに、履修ガイダンスにおいても説明および「履修登録の手引き」の配布をし、周知している。

本学と隣接する放送大学とは単位互換協定を結んでおり、一般教養科目および教職関連科目、外国語科目について学生の選択の幅が広がっている。

3 成績評価基準・卒業認定基準

成績評価基準は、本学の学則及び履修規定で明確に定められており、学生ハンドブックに明記するとともに、新入生・在校生ガイダンスにおいても学生に説明し、周知している。また、各科目の授業概要(シラバス)においても、到達目標を示すとともに、学生に対する評価方法(試験、レポート、小テスト及び学習態度等を総合的に判断)を記載し、説明、周知している。2年次から3年次の進級へは、年度末の教授会において、学科ごとに定められた進級要件を満たすか否かを確認の上、進級の可否が決定される。

卒業認定要件は、学則第48条(卒業)に定められており、4年以上在学し、学科ごとに定められた授業を履修し、卒業に必要な単位数を修得した学生について、教授会の議を経て、卒業を認定する。具体的には、Web成績管理システムにより集計された学生毎の単位取得状況を把握し、学科・専攻毎に定められた卒業要件を満たしているかを教務委員会で確認し、その結果を基に、教授会にて卒業判定を行う。

自己評価結果	以上の自己点検・評価の内容を踏まえ、当該評価事項に適合していると判断する。
優れた点	
改善を要する点	

(2) 関係法令等に対応する関連資料

番号	関係法令等	関連資料
	大学設置基準	
①	<p>第二条の二（入学者選抜） 入学者の選抜は、公正かつ妥当な方法により、適切な体制を整えて行うものとする。 ※ 大学に入学できる者の資格については、学校教育法第九十条を参照すること</p>	<p>千葉県立保健医療大学学則 第 26 条(入学資格)～第 30 条(編入学) 入試改革検討委員会規程 入試実施委員会規程</p> <p>入学者選抜要項 学校推薦型選抜学生募集要項 社会人特別選抜学生募集要項 3年次編入学学生募集要項 一般選抜学生募集要項</p>
②	<p>第十九条（教育課程の編成方針） 大学は、当該大学、学部及び学科又は課程等の教育上の目的を達成するために必要な授業科目を自ら開設し、体系的に教育課程を編成するものとする。 2 教育課程の編成に当たっては、大学は、学部等の専攻に係る専門の学芸を教授するとともに、幅広く深い教養及び総合的な判断力を培い、豊かな人間性を涵養するよう適切に配慮しなければならない。 ※ 学位規程については、学位規則第十三条を参照すること</p>	<p>千葉県立保健医療大学学則 第 34 条 別表 1(授業科目) 千葉県立保健医療大学履修規程</p> <p>千葉県立保健医療大学 HP 授業概要(シラバス) カリキュラムマップ、カリキュラム系統表</p>
③	<p>第二十条（教育課程の編成方法） 教育課程は、各授業科目を必修科目、選択科目及び自由科目に分け、これを各年次に配当して編成するものとする。</p>	<p>千葉県立保健医療大学履修規程 第 2 条(授業科目等)</p>
④	<p>第二十一条（単位） 各授業科目の単位数は、大学において定めるものとする。 2 前項の単位数を定めるに当たっては、一単位の授業科目を四十五時間の学修を必要とする内容をもって構成することを標準とし、授業の方法に応じ、当該授業による教育効果、授業時間外に必要な学修等を考慮して、次の基準により単位数を計算するものとする。 一 講義及び演習については、十五時間から三十時間までの範囲で大学が定める時間の授業をもって一単位とする。 二 実験、実習及び実技については、三十時間から四十五時間までの範囲で大学が定める時間の授業をもって一単位とする。ただし、芸術等の分野における個人指導による実技の授業については、大学が定める時間の授業をもって一単位とすることができる。 三 一の授業科目について、講義、演習、実験、実習又は実技のうち二以上の方法の併用により行う場合については、その組み合わせに応じ、前二号に規定する基準を考慮して大学が定める時間の授業をもって一単位とする。 3 前項の規定にかかわらず、卒業論文、卒業研究、卒業制作等の授業科目については、これらの学修の成果を評価して単位を授与することが適切と認められる場合には、これらに必要な学修等を考慮して、単位数を定めることができる。</p>	<p>千葉県立保健医療大学学則 第 35 条（単位の計算方法）</p>
⑤	<p>第二十二条（一年間の授業時間） 一年間の授業を行う期間は、定期試験等の期間を含め、三十五週にわたることを原則とする。</p>	<p>千葉県立保健医療大学学則 第 34 条 別表 1(授業科目)</p>
⑥	<p>第二十三条（各授業科目の授業時間） 各授業科目の授業は、十週又は十五週にわたる期間を単位として行うものとする。ただし、教育上必要があり、かつ、十分な教育効果をあげることができると認められる場合は、この限りでない。</p>	<p>千葉県立保健医療大学学則 第 22 条(休業日)</p>
⑦	<p>第二十五条（授業の方法） 授業は、講義、演習、実験、実習若しくは実技のいずれかにより又はこれらの併用により行うものとする。 2 大学は、文部科学大臣が別に定めるところにより、前項の授業を、多様なメディアを高度に利用して、当該授業を行う教室等以外の場所で履修させることができる。 3 大学は、第一項の授業を、外国において履修させることができる。前項の規定により、多様なメディアを高度に利用して、当該授業を行う教室等以外の場所で履修させる場合についても、同様とする。 4 大学は、文部科学大臣が別に定めるところにより、第一項の授業の一部を、校舎及び附属施設以外の場所で行うことができる。</p>	<p>千葉県立保健医療大学履修規程 第 2 条(授業科目等)</p>
⑧	<p>第二十五条の二（成績評価基準等の明示等） 大学は、学生に対して、授業の方法及び内容並びに一年間の授業の計画をあらかじめ明示するものとする。 2 大学は、学修の成果に係る評価及び卒業の認定に当たっては、客観性及び厳格性を確保するため、学生に対してその基準をあらかじめ明示するとともに、当該基準にしたがって適切に行うものとする。 ※ 卒業の要件については、大学設置基準第三十二条、学校教育法施行規則第四百七十七条を参照すること</p>	<p>千葉県立保健医療大学履修規程 第 6 条(成績評価及び単位認定等) 千葉県立保健医療大学学則 第 48 条(卒業)</p>
⑨	<p>第二十七条（単位の授与） 大学は、一の授業科目を履修した学生に対しては、試験の上単位を与えるものとする。ただし、第二十一条第三項の授業科目については、大学の定める適切な方法により学修の成果を評価して単位を与えることができる。</p>	<p>千葉県立保健医療大学履修規程 第 6 条(成績評価及び単位認定等)</p>
⑩	<p>第二十七条の二（履修科目の登録の上限） 大学は、学生が各年次にわたって適切に授業科目を履修するため、卒業の要件として学生が修得すべき単位数について、学生が一年間又は一学期に履修科目として登録することができる単位数の上限を定めるよう努めなければならない。 2 大学は、その定めるところにより、所定の単位を優れた成績をもって修得した学生については、前項に定める上限を超えて履修科目の登録を認めることができる。</p>	<p>千葉県立保健医療大学履修規程 第 3 条(履修登録) 放送大学との単位互換協定に基づく修得単位の認定に関する規程</p>

二 施設及び設備に関すること

(1) 自己点検・評価の実施状況

1 校地及び校舎の面積

本学のキャンパスは、幕張キャンパス及び仁戸名キャンパスの2か所あり、大学設置基準に定められている必要な面積と比較しても表1のとおり、十分な面積を有している。

表1 大学設置基準による必要面積と実面積

区分	校地面積(m ²)	校舎面積(m ²)
設置基準面積	7,400	7,623
大学全体	58,256	16,596
幕張キャンパス	43,305	13,144
仁戸名キャンパス	14,951	3,452

※設置基準面積における校舎面積は収容定員740人で大学設置基準別表第3のイ(1)「保健衛生学関係(看護学関係)」と「保健衛生学関係(看護学関係を除く)」を計算したのち、看護学科と看護学科以外の定員数で按分し、合計したものである。

2 校内施設及び設備

本学における校舎、運動場、施設を表2のとおり整備し、学習や教育研究に活用している。

表2 各キャンパスの建物と用途

キャンパス・建物	用途	
幕張キャンパス	事務棟	学長室、副学長・学部長室、事務室、会議室、保健室等
	教育棟A・B	講義室、実習室、研究室等
	学生ホール棟	講義室、実習室、研究室等
	図書館棟	図書館、講義室、LL教室、研究室
	更衣室棟	更衣室
体育館・運動場	体育館、運動場	
仁戸名キャンパス	東校舎棟	事務室、更衣室、講義室、実習室、LL教室、研究室、保健室等
	研究棟	研究室、会議室等
	講堂・図書館棟	図書館、講堂

施設の耐震性について、新耐震基準施行以前に建てられた幕張キャンパスの教育棟A(歯科・栄養棟)、教育棟B(看護棟)の構造耐震指数値(以下、「Is値」)は、前者が0.79、後者が0.77あり、要求される耐震性能を有している。仁戸名キャンパスの体育館はIs値が0.42であり、耐震性を満たしていないため利用禁止としており、仁戸名キャンパスの学生も幕張キャンパスの体育館及びグラウンドを使用している。

また、教育棟A及びBにおいて、建築から40年以上経ていることから壁、床のひび割れ等、施設の老朽化も進んでいるため、県と協力し幕張、仁戸名両キャンパスに係る全体的な施設改修等計画を早急に作成する必要がある。

設備については、総務・企画委員会が各学科・専攻の備品予算のとりまとめや、全学科にまたがる備品購入及び学内施設並びに設備の修繕の要望をとりまとめ、優先順位を付けることで、計画的に学内の整備を行っている。

特に、講義室の机・椅子、カーテン、プロジェクター等AV機器については、長期的、定期的な更新が必要であるため、別途整備計画を立て、計画的に更新を行っている。

特に、講義室の机・椅子、カーテン、プロジェクター等AV機器については、長期的、定期的な更新が必要であるため、別途整備計画を立て、計画的に更新を行っている。

3 図書館

図書館は、学則第6条により幕張、仁戸名両キャンパスに設置する附属施設で、主に医療系・自然科学系の書籍を購入している。

幕張キャンパスでは、面積843m²に閲覧席130席のほか、視聴覚席3席、情報PC等11席、学生自習室2室を整備している。幕張キャンパスを拠点とする学科の専門分野に関する資料を中心に収集し、蔵書は図書約7万7千冊、雑誌約1,400誌、視聴覚資料約800点に達する。仁戸名キャンパスでは面積458m²に閲覧席69席、視聴覚席3席、情報PC等6席を備え、図書約3万2千冊、雑誌約700誌、視聴覚資料約600点を所蔵する。

また、両図書館合わせて電子ジャーナル約6,300誌を導入するとともに、タイトルリストやリンクリゾルバ(文献案内システム)の機能により利便性の向上を図っている。併せて、一部のタイトルは学外からのリモートアクセスにも対応している。

資料収集に当たっては職員の選書や、図書委員会を通じた各学科・専攻の教員からの推薦により系統的な収集に努めている。また、学内で入手困難な文献等も、大学間のILLや県内公共図書館等との相互貸借により入手・提供している。

運営面については、一部を外部委託とし、両図書館とも概ね平日の9時から20時まで、また、授業のない土曜日においても17時まで開館している(但し土曜日については、夏休み等授業のない期間を除く)。専任職員は司書資格を有し、資料の収集・整理・提供等に従事している。

自己評価結果	以上の自己点検・評価の内容を踏まえ、当該評価事項に適合していると判断する。
優れた点	
改善を要する点	施設の老朽化、仁戸名体育館の扱いについて検討を要する。

(2) 関係法令等に対応する関連資料

番号	関係法令等	関連資料
	大学設置基準	
①	<p>第三十四条（校地） 校地は、教育にふさわしい環境をもち、校舎の敷地には、学生が休息その他に利用するのに適当な空地を有するものとする。</p> <p>2 前項の規定にかかわらず、大学は、法令の規定による制限その他のやむを得ない事由により所要の土地の取得を行うことが困難であるため前項に規定する空地を校舎の敷地に有することができないと認められる場合において、学生が休息その他に利用するため、適当な空地を有することにより得られる効用と同等以上の効用が得られる措置を当該大学が講じている場合に限り、空地を校舎の敷地に有しないことができる。</p> <p>3 前項の措置は、次の各号に掲げる要件を満たす施設を校舎に備えることにより行うものとする。</p> <p>一 できる限り開放的であつて、多くの学生が余裕をもつて休息、交流その他に利用できるものであること。</p> <p>二 休息、交流その他に必要な設備が備えられていること。</p> <p>※ 必要な校地の面積については、大学設置基準第三十七条を参照すること</p>	<p>千葉県立保健医療大学設置認可申請書</p> <p>1.基本計画(その1) 4.校地校舎等の図面 幕張キャンパス 仁戸名キャンパス</p> <p>認証評価共通基礎データ</p>
②	<p>第三十五条（運動場） 運動場は、教育に支障のないよう、原則として校舎と同一の敷地内又はその隣接地に設けるものとし、やむを得ない場合には適当な位置にこれを設けるものとする。</p> <p>2 前項の規定にかかわらず、大学は、法令の規定による制限その他のやむを得ない事由により所要の土地の取得を行うことが困難であるため前項に規定する運動場を設けることができないと認められる場合において、運動場を設けることにより得られる効用と同等以上の効用が得られる措置を当該大学が講じており、かつ、教育に支障がないと認められる場合に限り、運動場を設けないことができる。</p> <p>3 前項の措置は、原則として体育館その他のスポーツ施設を校舎と同一の敷地内又はその隣接地に備えることにより行うものとする。ただし、やむを得ない特別の事情があるときは、当該大学以外の者が備える運動施設であつて次の各号に掲げる要件を満たすものを学生に利用させることにより行うことができるものとする。</p> <p>一 様々な運動が可能で、多くの学生が余裕をもつて利用できること。</p> <p>二 校舎から至近の位置に立地していること。</p> <p>三 学生の利用に際し経済的負担の軽減が十分に図られているものであること。</p>	<p>千葉県立保健医療大学設置認可申請書</p> <p>1.基本計画(その1) 4.校地校舎等の図面 幕張キャンパス 仁戸名キャンパス</p> <p>認証評価共通基礎データ</p>
③	<p>第三十六条（校舎施設等） 大学は、その組織及び規模に応じ、少なくとも次に掲げる専用の施設を備えた校舎を有するものとする。ただし、特別の事情があり、かつ、教育研究に支障がないと認められるときは、この限りでない。</p> <p>一 学長室、会議室、事務室</p> <p>二 研究室、教室（講義室、演習室、実験・実習室等とする。）</p> <p>三 図書館、医務室、学生自習室、学生控室</p> <p>2 研究室は、専任の教員に対しては必ず備えるものとする。</p> <p>3 教室は、学科又は課程に応じ、必要な種類と数を備えるものとする。</p> <p>4 校舎には、第一項に掲げる施設のほか、なるべく情報処理及び語学の学習のための施設を備えるものとする。</p> <p>5 大学は、校舎のほか、原則として体育館を備えるとともに、なるべく体育館以外のスポーツ施設及び講堂並びに寄宿舎、課外活動施設その他の厚生補導に関する施設を備えるものとする。</p> <p>6 夜間において授業を行う学部（以下「夜間学部」という。）を置く大学又は昼夜開講制を実施する大学にあつては、研究室、教室、図書館その他の施設の利用について、教育研究に支障のないようにするものとする。</p> <p>※ 必要な校舎の面積及び設置する学部または学科ごとに必要な附属施設については、大学設置基準第三十七条の二・第三十九条・別表第三を参照すること</p> <p>※ 大学院を置く場合、大学院設置基準第十九条・第二十二条も参照すること</p> <p>※ 二以上の校地において教育研究を行う場合、大学設置基準第四十条の二、大学院設置基準第二十二条の二を参照すること</p>	<p>学生ハンドブック</p> <p>Ⅷ 大学構内案内図</p> <p>千葉県 HP 「県有建築物の耐震化整備プログラム」及び「県有建築物の耐震化状況」の公表について（令和2年4月1日現在）</p> <p>Ⅱ 県有建築物の耐震化状況</p>
④	<p>第三十八条（図書等の資料及び図書館） 大学は、学部の種類、規模等に応じ、図書、学術雑誌、視聴覚資料その他の教育研究上必要な資料を、図書館を中心に系統的に備えるものとする。</p> <p>2 図書館は、前項の資料の収集、整理及び提供を行うほか、情報の処理及び提供のシステムを整備して学術情報の提供に努めるとともに、前項の資料の提供に関し、他の大学の図書館等との協力を努めるものとする。</p> <p>3 図書館には、その機能を十分に発揮させるために必要な専門的職員その他の専任の職員を置くものとする。</p> <p>4 図書館には、大学の教育研究を促進できるような適当な規模の閲覧室、レファレンス・ルーム、整理室、書庫等を備えるものとする。</p> <p>5 前項の閲覧室には、学生の学習及び教員の教育研究のために十分な数の座席を備えるものとする。</p> <p>※ 大学院を置く場合、大学院設置基準第二十一条も参照すること</p>	<p>千葉県立保健医療大学学則第6条(図書館) 千葉県立保健医療大学図書館利用規程</p> <p>学生ハンドブック</p> <p>Ⅴ 学内施設の利用について</p> <p>千葉県立保健医療大学図書館HP</p>
⑤	<p>第四十条（機械、器具等） 大学は、学部又は学科の種類、教員数及び学生数に応じて必要な種類及び数の機械、器具及び標本を備えるものとする。</p> <p>※ 大学院を置く場合、大学院設置基準第二十条も参照すること</p>	

ホ 事務組織に関すること

(1) 自己点検・評価の実施状況

1 事務組織

本学は、学則第8条及び第9条に基づき、事務局を設置しており、事務局長の下に、企画運営課及び学生支援課の2課で構成されている。企画運営課は、大学運営会議、教授会、各種委員会等に係る事務、学内研究費、科学研究費補助金等の執行事務、教育研究用消耗品や備品等の購入事務、施設の維持管理を担当し、学生支援課は、カリキュラム編成や授業時間割の調整、非常勤講師の調整、単位認定等の教育課程に関する事務、入学試験、大学入学共通テストに係る業務、学生の実習、就職支援に係る業務等を担当している。また、図書館の正規職員については専門職員を配置している。

仁戸名キャンパスの事務室には企画運営課1名、学生支援課1名の計2名の会計年度任用職員を配置しており、庁舎管理・郵便物・備品等の業者対応、非常勤講師担当授業対応、証明書発行受付・配付、保健室業務などを行っている。

表 事務職員の人数内訳(2022年5月1日現在)

課名等	正規職員	会計年度任用職員
事務局長	1名	
企画運営課	9名	5名
学生支援課	5名	8名
図書館	3名	7名

2 厚生補導の組織

本学では、学生の厚生補導のために、学則第11条第4項に基づき学生部長を置き、また、学生部長が委員長である学生委員会が学生の福利厚生等について所掌している。

その他、以下の組織を設置している。

(1) 学生会

在籍する全学生をもって学生が自主的に組織している「学生会」があり、大学祭(いずみ祭)・サークル活動等協力して活動を行っている。

(2) クラス担任、オフィスアワー制度

クラス担任を配置し、履修、就職、進学など学生生活全般について学生からの相談に対応している。

すべての教員はオフィスアワーを設け、学生からの相談に対応している。

(3) 保健室(幕張・仁戸名両キャンパス)

学校医の健康診断、健康相談その他学生の保健に関する

業務を看護師中心で行っている。

(4) 学生相談室(幕張・仁戸名両キャンパス)

週1回カウンセラーを招き、学生が進路、学業、友人関係など個人的な悩みを相談できる(オンライン相談対応可能)。

(5) ハラスメント相談員

千葉県立保健医療大学キャンパス・ハラスメントの防止等に関する規程第7条に基づき、教職員・学生からのハラスメントに関する苦情相談に対応するため、相談員(教職員が兼務)を設けて随時相談を受け付けている。

相談者が防止対策委員会への申し立てを望む場合は、キャンパス・ハラスメント防止対策委員会が組織的に対応している。

3 社会的及び職業的自立に必要な能力を培うための体制

(1) 進路情報室

進路支援に関して進路情報室を設け、求人情報やインターンシップ情報、就職活動報告書、進学関連情報を備えている。

また、学内ネットワークを経由して、パソコンから閲覧することができるよう、病院・施設等から送付された求人情報及び卒業生が記入した就職活動報告書をデータ化している。

(2) ハローワーク学卒ジョブサポーターによる支援

幕張キャンパスでは、ハローワーク学卒ジョブサポーターが週1回来学しており、就職活動に必要な応募書類や模擬面接の指導を受けられるほか、就職に関する情報を得ることができる。毎年9～11月は仁戸名キャンパスで支援が行われている。

(3) キャリアセミナー

進路支援委員会は、学生のキャリア形成の支援として、年に3回全学生を対象としたキャリアセミナーを開催している。

1 回目はハローワーク職員、各学科関係者が講演を行っており、基本的な就職に対する心構えを醸成する。

2 回目は公務員セミナー講師による、公務員試験対策を実施している。

3 回目は礼儀作法の講師を招き、就職活動に必要なマナー(面接のマナーや電話対応等)を習得している。

(4) その他

進路に関する情報・手続きについて案内する進路ガイドブックを毎年改訂して全学年に配付している。

学生からインターンシップへの応募があった際は、事務局学生支援課が随時対応している。

自己評価結果

以上の自己点検・評価の内容を踏まえ、当該評価事項に適合していると判断する。

優れた点

改善を要する点

(2) 関係法令等に対応する関連資料

番号	関係法令等	関連資料
	大学設置基準	
①	第四十一条（事務組織） 大学は、その事務を遂行するため、専任の職員を置く適当な事務組織を設けるものとする。	千葉県立保健医療大学学則 第8条(事務局) 第9条(職員) 千葉県立保健医療大学 HP 千葉県立保健医療大学事務局 千葉県立保健医療大学学則
②	第四十二条（厚生補導の組織） 大学は、学生の厚生補導を行うため、専任の職員を置く適当な組織を設けるものとする。	第11条(学長等の職務) 第16条(学内委員会) 第70条(福利厚生施設) 千葉県立保健医療大学学生委員会規程 千葉県立保健医療大学キャンパス・ハラスメントの防止等に関する規程 千葉県立保健医療大学キャンパス・ハラスメント防止対策委員会規程 学生ハンドブック III 学校生活
③	第四十二条の二（社会的及び職業的自立を図るために必要な能力を培うための体制） 大学は、当該大学及び学部等の教育上の目的に応じ、学生が卒業後自らの資質を向上させ、社会的及び職業的自立を図るために必要な能力を、教育課程の実施及び厚生補導を通じて培うことができるよう、大学内の組織間の有機的な連携を図り、適切な体制を整えるものとする。	千葉県立保健医療大学進路情報施設利用規程 千葉県立保健医療大学進路支援委員会規程
	大学院設置基準	
④	第四十二条（事務組織） 大学院を置く大学には、大学院の事務を遂行するため、適当な事務組織を設けるものとする。	(該当しない)

へ 卒業の認定に関する方針、教育課程の編成及び実施に関する方針並びに入学者の受入れに関する方針に関すること

(1) 自己点検・評価の実施状況

1 3つのポリシーの策定

3つのポリシーについては、大学及び学科・専攻ごとに、教育理念・目的に沿って明確に策定している。2009年4月開学の際、「大学の理念・目的」に基づき、学部及び学科専攻ごとに「教育研究上の目的」、「教育上の理念」および「教育目標」を設定していた。さらに、2016年3月文部科学省中央教育審議会大学教育部会の『卒業認定・学位授与の方針』（ディプロマ・ポリシー）、『教育課程編成・実施の方針』（カリキュラム・ポリシー）及び『入学受入れの方針』（アドミッション・ポリシー）の策定及び運用に関するガイドライン」に基づいて検討を加え、「教育研究上の目的」は「大学の理念・目的」に組み込み、新たに健康科学部および学部・専攻ごとの3つのポリシーを策定し、2017年度より運用を開始した。

2019年度に実施したカリキュラム改正（新々カリキュラム）については、各保健医療専門職養成機関の指定規則および本学のディプロマ・ポリシーとカリキュラム・ポリシーに沿って教育課程を編成した。

2 3つのポリシーの一貫性及び特徴

本学の「保健医療に関わる優れた専門的知識及び技術を教授研究し、高い倫理観と豊かな人間性を備え、地域社会に貢献し、保健医療の国際化に対応できる人材を育成する」という教育理念のもとに、養成する学生像を意識したうえで、基本方針を全学的ディプロマ・ポリシーとして定めている。全学的ディプロマ・ポリシーの下に、学科・専攻毎に、専門的理解と技能等、独自性を反映したディプロマ・ポリシーを策定し、公表している。

加えて、卒業時に「指導者のもと」獲得すべき「学士力（コンピテンスの領域、コンピテンシー）」32項目により、全学的ディプロマ・ポリシーの7項目を構成する具体的な内容の知識・能力・技能目標を示している。

全学的カリキュラム・ポリシーは、大学・学部のディプロマ・ポリシーで示された力を備えた各専門領域の実践者を育成するための教育内容と教育方法を実践するために必要な基本方針として適切に設定している。全学的カリキュラム・ポリシーの下に、各学科・専攻毎に、専門性と独自性を反映したカリキュラム・ポリシーを具体的かつ明確に定めている。これらは、大学の理念・目的に沿った教育課程を2019年度に改正し、適切に設定・公表している。

アドミッション・ポリシーは、本学の教育理念に基づき、「求める学生像」、「選抜方法」の観点に分け、適切に設定している。全学的アドミッション・ポリシーの下に、学科・専攻ごとにそれぞれ独自性を反映したアドミッション・ポリシーを定めている。アドミッション・ポリシーは学科・専攻ごとの基本理念に基づいた「求める学生像」、そのような学生を選抜するための書類審査・筆記試験・面接による「選抜方法」、そして「入学までに身に付けてほしいこと」について、具体的に明記し、適切に公表している。

このように、本学の教育理念及び目的を達成するために、カリキュラム・ポリシーとディプロマ・ポリシーの一貫性に留意するとともに、アドミッション・ポリシー、カリキュラム・ポリシー及びディプロマ・ポリシーを大学並びに学科・専攻毎に教育理念・目的に沿って策定し、理念に基づいた一貫性ある学生の教育を行っている。

新々カリキュラムに関しては、教務委員会においてディプロマ・ポリシーと授業科目の関係を学科・専攻ごとのカリキュラムマップで明示化して公表している。加えて、カリキュラム系統表により、ディプロマ・ポリシーを達成するように配置・開講されている共通教育および各学科・専攻の授業科目について、ディプロマ・ポリシーの下位区分である「学士力（コンピテンスの領域、コンピテンシー）」32項目の目標到達度を授業科目ごとに示した。

さらに、学生の視点での自己点検として、新しいディプロマ・ポリシーが設定された学年である2017年度入学生対象の2020年度の卒業時調査を活用することとし、例年の卒業時調査に、学位授与の方針（ディプロマ・ポリシー）およびディプロマ・ポリシーの各項目の学士力について、卒業時の指導者のもとでの達成状況を新たに質問項目に加えた。学生が自己評価したディプロマ・ポリシーの達成状況は、指導者のもとで「できる」および「ある程度できる」との回答を合わせて、「倫理観とプロフェッショナリズム」90.0%、「コミュニケーション能力」90.7%、「実践に必要な知識」85.3%、「健康づくりの実践」87.3%、「健康づくりの環境の整備・改善」82.7%、「多職種との協働」87.3%、「生涯にわたる探究心と自己研鑽」82.0%の学生が回答した。このように、ディプロマ・ポリシー全体について、80%以上の学生が、各保健医療専門職としての基本的な知識及び実践能力を身につけたことが示された。

自己評価結果	以上の自己点検・評価の内容を踏まえ、当該評価事項に適合していると判断する。
優れた点	
改善を要する点	

(2) 関係法令等に対応する関連資料

番号	関係法令等	関連資料
①	<p>学校教育法施行規則</p> <p>第六十五条の二 大学は、当該大学、学部又は学科若しくは課程（大学院にあつては、当該大学院、研究科又は専攻）ごとに、その教育上の目的を踏まえて、次に掲げる方針を定めるものとする。</p> <ol style="list-style-type: none"> 一 卒業又は修了の認定に関する方針 二 教育課程の編成及び実施に関する方針 三 入学者の受入れに関する方針 <p>2 前項第二号に掲げる方針を定めるに当たっては、同項第一号に掲げる方針との一貫性の確保に特に意を用いなければならない。</p>	<p>千葉県立保健医療大学学則 第48条(卒業)別表2 千葉県立保健医療大学学則 第34条(授業科目)別表1 千葉県立保健医療大学管理規則 第3条(入学志願の手続) 第4条(入学者の選考)</p> <p>授業概要(シラバス) 教育理念・教育目標</p> <p>千葉県立保健医療大学 HP 大学の理念・目的 学部の目的 3つの方針(学位授与、教育課程の編成・実施、入学者受入) 学生ハンドブック 入学者選抜要項 カリキュラムマップ、カリキュラム系統表</p> <p>大学パンフレット</p> <p>令和2年度教育研究年報 IV 教育活動 8 大学全体</p>

ト 教育研究活動等の状況に係る情報の公表に関すること

(1) 自己点検・評価の実施状況

<p>1 目的の公表と周知 大学の目的は学則に規定している。大学の理念・目的および学部・学部の目的は、大学 HP、大学案内により学外に周知されている。学生への周知は入学時のオリエンテーションの際に配布する学生ハンドブックに掲載し、授業概要(シラバス)は大学 HP 上で公表している。受験生や高等学校への周知は、大学説明会やオープンキャンパス時に大学案内を用いて公表している。</p> <p>2 3つのポリシーの公表と周知 本学のディプロマ・ポリシー、カリキュラム・ポリシーおよびアドミッション・ポリシーは大学HP、大学案内において公表している。各学科・専攻のアドミッション・ポリシーについては入学者選抜要項においても入学志願者に公表している。各学科・専攻のディプロマ・ポリシーとカリキュラム・ポリシーは、年度始めに配布する学生ハンドブック、授業概要(シラバス)および大学HPにて学生に周知している。</p> <p>3 上記以外の学校教育法施行細則第 172 条の2に規定されている項目について</p> <p>(1) 教員組織、教員数、教員の学位及び業績 大学HPにおいて、組織図、教員数、教員氏名を公表している。また、教員の学位及びその年度の業績を掲載した教育研究年報を毎年作成し、これを大学 HP 上で公表している。大学案内では教員個々の研究関心領域を一覧で示し、高校生にもわかりやすく情報を発信している。大学 HP の教員情報から学科・専攻ごとの教員の学位及び主な業績のページにリンクし、さらにそのページから全教員の researchmap へのリンクを張り、教員の研究業績を公開している。</p> <p>(2) 入学者の数、収容定員、学生数、卒業者数及び進路状況 大学 HP、大学案内により公表している。</p> <p>(3) 授業科目、授業方法及び内容、カリキュラム 大学 HP で、カリキュラム、授業概要(シラバス)を公表している。学生に対しては入学時オリエンテーションで授業概要(シラバス)を用いて説明している。</p> <p>(4) 学修成果に係る評価及び卒業の基準 大学 HP 上の学生ハンドブックにおいて、卒業要件等について公表している。授業概要(シラバス)において、各科目の評価基準・方法を明示し、公表している。</p> <p>(5) 施設、設備その他教育研究環境 大学 HP および大学案内で公表している。</p>	<p>(6) 授業料、入学料その他の費用 授業料、入学料の情報は、大学 HP、大学案内、入学者選抜要項により公表している。授業料、入学料の情報に加え、大学 HP と大学案内では、各種奨学金制度について公表している。</p> <p>(7) 修学、進路選択及び心身の健康等に係る支援 学生に対しては、相談支援体制、休学・復学、カウンセリング、障害のある学生への修学支援について学生ハンドブックで案内し、学期ごとに相談窓口などの周知を徹底するとともに、担任を通じた情報発信を行っている。学生ハンドブックは、大学 HP において公表している。</p> <p>(8) その他 高校での説明会などに用いる本学の紹介スライドや紹介内容のファイルは、毎年広報委員会が中心となって、学科紹介内容や入試データなどを見直し、更新している。各学科・専攻の特色については、別途リーフレットやスライドファイルを作成し、説明会などの広報活動に活用している。 広報委員会が中心となって、大学イベントに関する情報を Facebook と Twitter で発信している。コロナ禍の 2020 年度と 2021 年度は、オープンキャンパスは WEB 上で開催とし、学長メッセージや各学科紹介動画、学生からのメッセージなどを紹介する動画を作成し、YouTube チャンネルを活用した情報発信も行っている。 これらの他、学外者からの問い合わせについては、学生支援課が中心となり、適時担当者への照会内容をふまえて迅速な返答に努めている。</p> <p>4 情報公表体制の整備 大学 HP、その他刊行物の発行は、事務局と広報委員会が連携し、各学科・専攻と各委員会等の情報を公表する体制をとり、全学的な情報の集約と適切な情報発信を行っている。 Facebook、Twitter、YouTube はそれぞれ運営要領と運用ポリシーを作成し、これらに基づき個人情報、肖像権、著作権等の保護に留意しながら、安全な運用を心がけている。Facebook、Twitter については、広報委員会で毎月の担当者を決め、適時学内イベントなどの情報発信を継続的にやっている。</p>
自己評価結果	以上の自己点検・評価の内容を踏まえ、当該評価事項に適合していると判断する。
優れた点	
改善を要する点	

(2) 関係法令等に対応する関連資料

番号	関係法令等	関連資料
	学校教育法	
①	第百十三条 大学は、教育研究の成果の普及及び活用の促進に資するため、その教育研究活動の状況を公表するものとする。	千葉県立保健医療大学 HP
	学校教育法施行規則	
②	第一百七十二条の二 大学は、次に掲げる教育研究活動等の状況についての情報を公表するものとする。 一 大学の教育研究上の目的及び第百六十五条の二第一項の規定により定める方針に関する事 二 教育研究上の基本組織に関する事 三 教員組織、教員の数並びに各教員が有する学位及び業績に関する事 四 入学者の数、収容定員及び在学する学生の数、卒業又は修了した者の数並びに進学者数及び就職者数その他進学及び就職等の状況に関する事 五 授業科目、授業の方法及び内容並びに年間の授業の計画に関する事 六 学修の成果に係る評価及び卒業又は修了の認定に当たつての基準に関する事 七 校地、校舎等の施設及び設備その他の学生の教育研究環境に関する事 八 授業料、入学金その他の大学が徴収する費用に関する事 九 大学が行う学生の修学、進路選択及び心身の健康等に係る支援に関する事 2 大学は、前項各号に掲げる事項のほか、教育上の目的に応じ学生が修得すべき知識及び能力に関する情報を積極的に公表するよう努めるものとする。 3 第一項の規定による情報の公表は、適切な体制を整えた上で、刊行物への掲載、インターネットの利用その他広く周知を図ることができる方法によつて行うものとする。	千葉県立保健医療大学 HP 教育情報の公表 千葉県立保健医療大学学則 大学の理念・目的 3つのポリシー 大学運営上の組織図 教員組織・教員数 教員の学位及び業績 教育研究年報 第2部 教員の教育研究活動記録 入学者数 収容定員及び在学する学生数 卒業又は修了した者の数 国家試験受験状況 進路状況 授業概要(シラバス) キャンパス紹介 入学者選抜要項 入学金・検定料・授業料 授業料の減免 奨学金・修学資金制度 学生支援体制 大学案内 学生募集要項 学生ハンドブック 千葉県立保健医療大学広報委員会規程 Facebook 運営要領 Facebook 運用ポリシー Twitter 運営要領 Twitter 運用ポリシー YouTube 運営要領 YouTube 運用ポリシー

チ 教育研究活動等の改善を継続的に行う仕組みに関すること

(1) 自己点検・評価の実施状況

<p>1 内部質保証システムの体制整備</p> <p>本学は、2015 年度に受審した(公財)大学基準協会による機関別認証評価において、内部質保証システムが不十分であり、大学として責任ある内部質保証を実現するようこの改善勧告を受けた。その後、自己点検・評価委員会や他の組織の役割を明確にして内部質保証システムの構築を図り、2020 年 3 月に改善したと認められた。また、2021 年 11 月に「千葉県立保健医療大学内部質保証の方針」を定め、HP で公開した。</p> <p>2 現在の自己点検・評価の実施体制</p> <p>(1) 全学的体制</p> <p>内部質保証体制図に示したように、学長を自己点検・評価の最高責任者とし、自己点検・評価委員会および 4 つの部会が中心となり自己点検・評価を行っている。「教育研究年報作成部会」は、毎年度の教育研究活動の記録である教育研究年報の作成を所掌し、「認証評価部会」は、定期的に受審する機関別認証評価を所掌し、「自己点検・評価実施推進部会」は、2020 年度までは将来構想検討委員会が推進する「重点施策と実現に向けた取り組み」について、推進責任部署による年度毎の報告に対し評価を行ってきたが、2021 年度以降は年度毎の委員会活動の評価を所掌している。また、2017 年度には、「IR 部会」を新たに設置し、2018 年度から大学 IR コンソーシアムに参加し、学生調査等を実施している。なお、いずれの部会も、実施計画案や評価案を作成し、自己点検・評価委員会で審議・決定する仕組みとしている。</p> <p>(2) 中長期ビジョンに関する自己点検・評価</p> <p>「千葉県立保健医療大学の将来に向けて」は、2018 年 10 月の開学 10 周年行事に合わせて作成・公開された資料で、その中の「重点施策と実現に向けた取り組み」を本学の将来構想の中長期ビジョンとして位置づけている。目標達成に向けた年度毎の活動は、各責任部署(委員会、学科・専攻等)による自己点検・評価、および自己点検・評価実施推進部会による他者評価を経てとりまとめられ、自己点検・評価委員会より学内公開されてきた。新たに 2021 年度より、将来構想検討委員会が一括して管理を行う方法へと変更し、中長期ビジョンに関する自己点検・評価方法が明確に具体化され実施されている。</p> <p>(3) 各委員会の自己点検・評価</p> <p>開学以来、委員会活動の評価・改善については各委員会に任せ、「教育研究年報」に報告が記載されてきた。2020 年度から、年度末の達成までの過程を総括委員長(副学長、学部</p>	<p>長)が主導する自己点検・評価が実施されることとなった。さらに、2021 年度からは、「自己点検・評価実施推進部会」が、全学的な観点から評価を行う体制とし、自己点検・評価が強化されることとなった。なお年度毎の委員会活動の自己点検・評価結果は、2020 年度分から HP で公開されている。</p> <p>(4) 教員個人の自己点検・評価</p> <p>各教員は、毎年度発行される「教育研究年報」において、教育研究活動記録を記載し、自己点検・評価を行っている。また、教員人事評価において毎年「能力評価」「業績評価」への記載、および学科長等による面接・評価を受けることにより、教育・研究・管理運営・社会貢献における教員の質保証をしている。さらに、本学教員は任期制であるため、再任審査申請は任期中の活動を自己点検・評価し課題を明確にする機会となっている。(基準 2-2 にも記載あり)</p> <p>3 研修・教職協働</p> <p>(1) 教員の資質向上のための活動</p> <p>FD・SD 委員会が FD の全体把握と推進をしている。FD マップに位置付けた大学教育や研究、管理運営に関する FD、および学術セミナーを年間 5～7 回程度開催している。</p> <p>(2) 事務職員の資質向上のための活動</p> <p>事務職員は、教員 FD と合同でのキャンパス・ハラスメントや障害学生への対応などの研修会も含め、年に1～2 回程度の SD 研修会に参加している。また、一般社団法人公立大学協会等の大学職員向けの研修会等に参加し、大学職員としての資質向上に努めている。</p> <p>(3) 教職協働</p> <p>全ての委員会等に担当の事務職員を配置し、一部の委員会では事務局長他の事務職員も委員となり、教員と事務職員間の情報共有をし、それぞれの立場から協働して職務が行われている。</p> <p>4 学習成果を把握するための取り組み</p> <p>学生の自主的な学修の維持・促進のために、2019 年度入学生より GPA 制度を導入し、学生には学生ハンドブックやガイドンスで説明をしている。その他、授業評価アンケート、卒業時調査、IR コンソーシアムの学生調査(1 年生、4 年生対象)を毎年実施している。授業評価アンケートについては結果を担当教員にフィードバックした後に学内公開をしている(基準 2-1 にも記載あり)。卒業時調査については、「教育研究年報」で結果を公開している。</p>
自己評価結果	以上の自己点検・評価の内容を踏まえ、当該評価事項に適合していると判断する。
優れた点	
改善を要する点	

(2) 関係法令等に対応する関連資料

番号	関係法令等	関連資料
	学校教育法	
①	<p>第九十九条 大学は、その教育研究水準の向上に資するため、文部科学大臣の定めるところにより、当該大学の教育及び研究、組織及び運営並びに施設及び設備（次項及び第五項において「教育研究等」という。）の状況について自ら点検及び評価を行い、その結果を公表するものとする。</p> <p>2 大学は、前項の措置に加え、当該大学の教育研究等の総合的な状況について、政令で定める期間ごとに、文部科学大臣の認証を受けた者（以下「認証評価機関」という。）による評価（以下「認証評価」という。）を受けるものとする。ただし、認証評価機関が存在しない場合その他特別の事由がある場合であつて、文部科学大臣の定める措置を講じているときは、この限りでない。</p> <p>3 専門職大学等又は専門職大学院を置く大学にあつては、前項に規定するもののほか、当該専門職大学等又は専門職大学院の設置の目的に照らし、当該専門職大学等又は専門職大学院の教育課程、教員組織その他教育研究活動の状況について、政令で定める期間ごとに、認証評価を受けるものとする。ただし、当該専門職大学等又は専門職大学院の課程に係る分野について認証評価を行う認証評価機関が存在しない場合その他特別の事由がある場合であつて、文部科学大臣の定める措置を講じているときは、この限りでない。</p> <p>4 前二項の認証評価は、大学からの求めにより、大学評価基準（前二項の認証評価を行うために認証評価機関が定める基準をいう。以下この条及び次条において同じ。）に従つて行うものとする。</p> <p>5 第二項及び第三項の認証評価においては、それぞれの認証評価の対象たる教育研究等状況（第二項に規定する大学の教育研究等の総合的な状況及び第三項に規定する専門職大学等又は専門職大学院の教育課程、教員組織その他教育研究活動の状況をいう。次項及び第七項において同じ。）が大学評価基準に適合しているか否かの認定を行うものとする。</p> <p>6 大学は、教育研究等状況について大学評価基準に適合している旨の認証評価機関の認定（次項において「適合認定」という。）を受けるよう、その教育研究水準の向上に努めなければならない。</p> <p>7 文部科学大臣は、大学が教育研究等状況について適合認定を受けられなかつたときは、当該大学に対し、当該大学の教育研究等状況について、報告又は資料の提出を求めるものとする。</p>	<p>千葉県立保健医療大学学則第2条(自己評価等) 千葉県立保健医療大学自己点検・評価委員会規程 千葉県立保健医療大学将来構想検討委員会規程</p> <p>千葉県立保健医療大学教育研究年報</p> <p>認証評価 2015(平成27)年度(第1回認証評価)</p>
	学校教育法施行規則	
②	<p>第五十二条 学校教育法第九十条第二項の規定により学生を入学させる大学は、同項の入学に関する制度の運用の状況について、同法第九十九条第一項に規定する点検及び評価を行い、その結果を公表しなければならない。</p>	(該当しない)
③	<p>第五十八条 学校教育法第二百二条第二項の規定により学生を入学させる大学は、同項の入学に関する制度の運用の状況について、同法第九十九条第一項に規定する点検及び評価を行い、その結果を公表しなければならない。</p>	(該当しない)
④	<p>第六十六条 大学は、学校教育法第九十九条第一項に規定する点検及び評価を行うに当たつては、同項の趣旨に即し適切な項目を設定するとともに、適当な体制を整えて行うものとする。</p>	<p>千葉県立保健医療大学自己点検・評価委員会規程 千葉県立保健医療大学内部質保証の方針 内部質保証システム体系図</p>
	大学設置基準	
⑤	<p>第二条の三（教員と事務職員等の連携及び協働） 大学は、当該大学の教育研究活動等の組織的かつ効果的な運営を図るため、当該大学の教員と事務職員等との適切な役割分担の下で、これらの者の間の連携体制を確保し、これらの者の協働によりその職務が行われるよう留意するものとする。</p>	<p>運営組織図 千葉県立保健医療大学健康科学部学内委員会規程</p>
⑥	<p>第二十五条の三（教育内容等の改善のための組織的な研修等） 大学は、当該大学の授業の内容及び方法の改善を図るための組織的な研修及び研究を実施するものとする。</p>	<p>FD・SD 委員会規程 千葉県立保健医療大学教育研究年報 FD・SD 委員会報告</p>
⑦	<p>第四十二条の三（研修の機会等） 大学は、当該大学の教育研究活動等の適切かつ効果的な運営を図るため、その職員に必要な知識及び技能を習得させ、並びにその能力及び資質を向上させるための研修（第二十五条の三に規定する研修に該当するものを除く。）の機会を設けることその他必要な取組を行うものとする。</p>	<p>FD・SD 委員会規程 千葉県立保健医療大学教育研究年報 FD・SD 委員会報告</p>
	大学院設置基準	
⑧	<p>第一条の四（教員と事務職員等の連携及び協働） 大学院は、当該大学院の教育研究活動等の組織的かつ効果的な運営を図るため、当該大学院の教員と事務職員等との適切な役割分担の下で、これらの者の間の連携体制を確保し、これらの者の協働によりその職務が行われるよう留意するものとする。</p>	(該当しない)
⑨	<p>第十四条の三（教育内容等の改善のための組織的な研修等） 大学院は、当該大学院の授業及び研究指導の内容及び方法の改善を図るための組織的な研修及び研究を実施するものとする。</p>	(該当しない)
⑩	<p>第四十三条（研修の機会等） 大学院は、当該大学院の教育研究活動等の適切かつ効果的な運営を図るため、その職員に必要な知識及び技能を習得させ、並びにその能力及び資質を向上させるための研修（第十四条の三に規定する研修に該当するものを除く。）の機会を設けることその他必要な取組を行うものとする。</p>	(該当しない)
	法令外の関係事項	
⑪	<p>学習成果 学生の学習成果を適切に把握する取組を行っているか。</p>	<p>千葉県立保健医療大学教育研究年報 教務委員会報告 教育活動 7 学生による授業評価、学生支援 5 卒業時調査</p>

リ 財務に関すること

(1) 自己点検・評価の実施状況

1 財務の状況

本学は千葉県の出先機関であるため、単年度予算の原則があるものの、本学における中長期的視点を持ちながら学内で検討し、大学運営会議で決定した予算を設置者である千葉県に対して要求し、予算を確保している。

決算の状況は千葉県の決算に含まれ、議会で審議されており、表1のとおり適切に処理されている。

また、2021年11月に千葉県監査委員事務局による監査が行われ、特段の問題は指摘されなかった。

表1 過去3年間の予算、決算の推移

単位(千円)		2018年度	2019年度	2020年度
予 算	歳入	1,593,055	1,491,949	1,651,152
	歳出	1,593,055	1,491,949	1,651,152
決 算	設置団体負担金※	1,124,104	932,208	1,025,911
	学生納付金	444,330	448,091	432,662
歳 入	診療室報酬	13,485	16,072	14,015
	その他雑入	8,055	5,306	4,895
	計	1,589,974	1,401,677	1,477,483
決 算	人件費	1,152,715	1,013,240	1,109,969
	教育研究費	77,112	78,417	66,825
	臨時費	38,211	39,188	44,084
歳 出	学生経費	5,152	5,927	6,290
	管理経費	316,784	264,905	250,315
	計	1,589,974	1,401,677	1,477,483

※受託研究等の研究費は経理処理上、設置団体負担金を含む。

2 教育研究環境の整備

本学では、各教員に対して等しく個人研究費を配分している他、若手教員の育成及び教員の外部資金獲得促進のため、学内共同研究費(競争的研究費)を設けている。また、この他にも主に学長の推薦する研究分野について研究できる学長裁量研究費も設けている。特に、学長裁量研究では、地域の問題解決として、「**ほい大健康プログラム**」の実証、検討を行っており、研究成果の地域への還元に努めている。

表2 学内共同研究、学長裁量研究の予算の推移

単位(千円)	2019年度	2020年度	2021年度
学内共同研究	11,519	18,058	23,344
学長裁量研究	8,014	4,035	8,670

教育用備品については、総務・企画委員会が、各学科・専攻の予算要望をとりまとめ、各学科・専攻間で不均衡が起きないように予算配分を検討している。なお、毎年度、順番に1つまたは2つの学科・専攻に対して予算の集中配当を実施しており、限られた予算の中、高額備品等の整備についても行えるよう予算配分を行っている。

3 校地・校舎等の環境整備

幕張・仁戸名両キャンパスの構内設備及び建物の老朽化等による修繕の予算として、毎年おおよそ2,000万円を計上し、主に総務・企画委員会で学内の修繕の要望をとりまとめ、優先順位を付け順次改修を行っている。また、大規模・高額の改修については、上記予算とは別に、県に対して予算要求の上、対応している。

本学における情報システムについては、5年リース契約を行っているため、概ね5年スパンでシステム等の更改を行っている。(直近では2019年度に更新)

自己評価結果 以上の自己点検・評価の内容を踏まえ、当該評価事項に適合していると判断する。

優れた点

改善を要する点

(2) 関係法令等に対応する関連資料

番号	関係法令等	関連資料
	大学設置基準	
①	第四十条の三（教育研究環境の整備） 大学は、その教育研究上の目的を達成するため、必要な経費の確保等により、教育研究にふさわしい環境の整備に努めるものとする。	大学運営会議規程 総務・企画委員会規程
	大学院設置基準	
②	第二十二條の三（教育研究環境の整備） 大学院は、その教育研究上の目的を達成するため、必要な経費の確保等により、教育研究にふさわしい環境の整備に努めるものとする。	(該当しない)

又 イからりまでに掲げるもののほか、教育研究活動等に関すること

(1) 自己点検・評価の実施状況

<p>1 ICT 環境の整備</p> <p>ICT 環境の整備に関しては、開学時には全学科専攻と事務局との情報委員会を組織し、全学的な情報ネットワークシステムの運用を行っていたが、現在は、「学内情報ネットワーク管理運用規程」に基づき、ネットワーク管理者として情報処理科目担当の専任教員 1 名が担っている。さらに、「ホームページなど情報・通信システムを活用した広報に関する事項」は広報委員会の所掌事項で、ネットワーク管理者 1 名も構成員である。</p> <p>2020 年 2 月に災害対策としての DC(データセンター)利用、クラウドサービス導入(Microsoft Cloud)を行ったが、これらの措置により緊急事態宣言における遠隔授業導入にも対応することができた。学内の Wi-Fi 環境は学生のみ利用可能で、通信状況が不安定であることから今後の拡張整備が課題となっている。</p> <p>情報セキュリティについては危機管理委員会のもと、学内情報システム(情報ネットワークシステム、教務・入試システム、図書館システム)の運用・管理、学生及び教員の情報システム活用の支援および情報セキュリティ対策を行っている。県立大学として、「地方公共団体における情報セキュリティポリシーに関するガイドライン(令和 2 年 12 月版)」、さらに、文部科学省からの「教育情報セキュリティポリシーに関するガイドラインの第 2 回改訂(令和 3 年 5 月)」にも、審議経過を見ながら対応することができた。教務システムクラウド・DC については、あえてオンプレミスで運用し、学内の特定端末以外からのアクセスを制限できている。</p> <p>2 学生支援</p> <p>(1) 担任等による学修支援</p> <p>担任制度により、学生の生活環境を把握するとともに、科目担当教員との連携により、単位認定に関わる欠席状況や学業不振など、学生の履修状況を共有し、指導している。卒業年度 2～3 月に実施される卒業時調査では、「教員との交流」について、「熱心に取り組んだ」のは 5～6 割の学生とやや低い値ではあるが、「取り組みから得たもの」は「大きい・やや大きい」と約 8 割の学生が回答し、高い評価を得ている(基準 2-5 に詳細あり)。</p> <p>新型コロナウイルス感染拡大による 2020 年度 6 月の大学入構禁止期間中には、学生委員会が「学生生活調査」を実施し、感染や通信環境への不安を訴える学生に対し担任および</p>	<p>学生委員会委員が個々に対応した。また、2021 年度 9 月にも、「学生生活の実態に関するアンケート」を実施し、オンラインを中心とした授業が継続する中での学生生活の実態を把握した。</p> <p>(2) 健康問題への対応が必要な学生への支援</p> <p>毎年 4 月の健康診断時において、学生個々の情報を得て、身体面に治療が必要な学生を確認し、受診を促している。本学独自の口腔検診では、併設している歯科診療室で、要治療者が受診できる体制にある。また、カウンセリングの場として、カウンセラーによる「学生相談」を週に 1 度開設して、希望する学生に対応している。</p> <p>(3) 障害学生への支援</p> <p>2017 年に「千葉県立保健医療大学における障害学生への修学支援に関する指針」を定め、入学を希望する段階から合理的な配慮および適切な支援を行うこととしている。しかし、幕張キャンパスのバリアフリーは 1 階にしか対応しておらず、身体障害の事例に対し、合理的配慮に限界がある状況である。</p> <p>(4) 経済的支援</p> <p>本学の規程に基づき、経済的に厳しい家庭の学生や風水害の災害を受けた学生に対し、入学料・授業料の減額又は免除を行っている。2020 年度からの入学料・授業料の減額又は免除については、高等教育の修学支援新制度に準じて行っている。</p> <p>日本学生支援機構奨学金については、新学期オリエンテーションや全学生宛でのメール、大学掲示板などで学生への周知を図り、申し込みから返還開始までの様々な手続きについて学生を支援し、大学として対応している。また、千葉県保健師等修学資金やその他奨学金・修学資金について、随時学生に周知し、希望者に対応している。</p>
<p>自己評価結果</p>	<p>以上の自己点検・評価の内容を踏まえ、当該評価事項に適合していると判断する。</p>
<p>優れた点</p>	
<p>改善を要する点</p>	<p>学内の Wi-Fi 環境は学生のみ利用可かつ通信状況が不安定であり、今後の拡張整備が課題となっている。幕張キャンパスでは 2 階以上のバリアフリーが整備されていない点は、検討課題となっている。</p>

(2) 関係法令等に対応する関連資料

番号	関係法令等	関連資料
①	I C T環境の整備 教育研究上で必要な I C T環境が整備されている。	広報委員会規程 危機管理委員会規程 学内情報ネットワーク管理運用規程
②	学生支援 学生の学習支援に対する体制が整備され、適切に支援が行われている。	学生ハンドブック 2 学修 3 学生生活 学生委員会規程 千葉県立保健医療大学教育研究年報 卒業時調査(IV 教育活動 8.大学全体、VI 学生支援 5.卒業時調査)
③	学生支援 特別な支援を行うことが必要な学生への支援等が適切に行われている。	千葉県立保健医療大学における障害学生への修学支援に関する指針
④	学生支援 経済的な支援を行うことが必要な学生への支援等が適切に行われている。	千葉県立保健医療大学授業料の減免の取扱いに関する規程
⑤	設置計画履行状況等調査の結果を踏まえた是正・改善 設置計画履行状況等調査の結果を踏まえた大学の教育活動等の是正または改善に関する文部科学大臣の意見に対して講じた措置を踏まえ、是正または改善に努めている。	(該当しない)

Ⅱ 「基準 2 教育研究の水準の向上」に関する点検評価資料

1) 自己分析活動の状況

<p>1 自己分析活動の方針及び体制</p> <p>千葉県立保健医療大学学則第2条には「本学は、その教育研究水準の向上を図り、前条の目的及び社会的使命を達成するため、本学における教育及び研究、組織及び運営並びに施設及び設備の状況について自ら点検及び評価を行い、その結果を公表するものとする」と定め、教育研究活動の自己分析を、内部質保証の一環と位置付けている。各部局（学科・専攻および委員会）と各教員が、年度当初に当該年度の目標と実施計画を策定し、年度末に活動結果と目標達成状況を評価し、教育研究の水準の向上に活用している。</p> <p>本学では、中長期ビジョンにおいては将来構想検討委員会が中心となり自己点検・評価を行い、その結果を検証し、中長期ビジョン実現のための改善に活用している。</p> <p>その他の全学的な分析活動は、自己点検・評価委員会が4つの専門部会を設置して、その中心的役割を担っている。自己点検・評価実施推進部会は委員会活動の評価を実施する。IR部会は自己点検・評価に関する情報収集と蓄積および分析を行う。認証評価部会と教育研究年報作成部会は、自己点検・評価の集約と公表を行う。</p> <p>自己点検・評価の結果および改善計画は、自己点検・評価委員会で審議され、大学の重要事項を審議する大学運営会議および評議会に報告される。</p> <p>2 具体的な取組み</p> <p>ここでは、各部局（学科・専攻および委員会）が取組む分析活動を示すため、5つの事例を取り上げる。</p> <p>第1の事例である「授業評価アンケートによる教育の質および学習成果向上への取組み」は、教務委員会による、教育の質向上のための分析活動である。学生による授業評価を分析し、科目担当教員に還元し、改善計画とともに公表し、教員間で共有している。</p>	<p>新型コロナウイルス感染症拡大の影響を受け、加えて「授業および学習環境アンケート」を実施し、教育の質向上につなげるための分析を継続している。</p> <p>第2の事例である「教員の質を保証する取組み」は、人事委員会、教員再任審査委員会、FD・SD委員会を中心とした、教員の資質を向上するための分析活動である。年度毎の目標達成状況による人事評価、全教員対象の再任審査制度により、教員の資質向上の動機づけを高めている。これらの分析結果は、FD・SDの企画に活用するとともに、教育研究年報にまとめて公表している。</p> <p>第3の事例である「研究外部資金獲得への支援」は、学術推進企画委員会による、研究活動活性化とシンクタンク機能強化のための分析活動である。科学研究費等の外部資金への申請・採択の目標値を定め、目標達成状況の分析を基に、外部資金獲得に向けたFDや学内の競争的資金である学内共同研究費の配分方法に反映させている。</p> <p>第4の事例である「入試の評価と改善」は、入試改革検討委員会による、本学の社会的使命である地域社会に貢献する人材育成を実現するための分析活動である。志願倍率の推移や入学後の学生の成績等を分析し、広報活動・入学者選抜方法の改善に活用している。</p> <p>第5の事例である「担任体制によるきめ細かい学修支援・国家試験受験への支援」は、学生委員会と進路支援委員会を中心とした、地域社会に貢献する人材育成を実現するための分析活動である。小規模大学のメリットを活かした担任体制による支援に対する学生の評価を卒業時に収集し、また卒業後の進路や国家試験合格率の分析と合わせて、学生支援の充実に活用している。</p>
---	---

2) 自己分析活動の取組み（目次） ※学習成果に関する分析の取組み等を1つ以上記述します

No.	タイトル	ページ数
1	授業評価アンケートによる教育の質および学習成果向上への取組み【学習成果】	31
2	教員の質を保証する取組み	32
3	研究外部資金獲得への支援	33
4	入試の評価と改善	34
5	担任体制によるきめ細かい学修支援・国家試験受験への支援	35

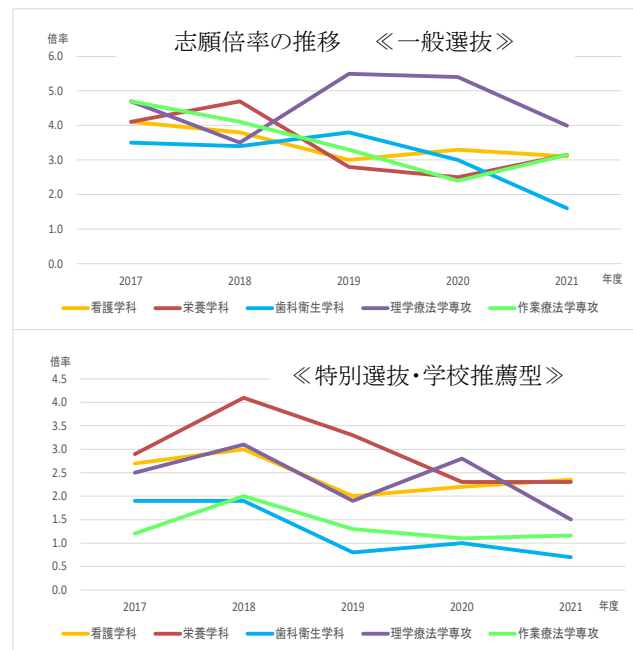
3) 自己分析活動の取組み

タイトル (No. 1)	授業評価アンケートによる教育の質および学習成果向上への取組み																												
分析の背景	<p>授業内容や教授方法の改善は大学教育の進展に不可欠な要素であることから、教員の振り返りを主眼に学生からの視点を基にした「授業評価アンケート」を教務委員会により実施し、その結果を「教育研究年報」に公表するとともに、教員個人にも担当科目に対するアンケート結果をフィードバックしている。新型コロナウイルス感染症の影響を受け、2020年度以降の授業は対面授業と遠隔授業を併用する形態で実施され現在も継続中であることから、ここではコロナ前の「授業評価アンケート」の経年変化と、2020年度以降の遠隔授業の実状に着目した「授業および学習環境アンケート」の結果について述べる。</p>																												
分析の内容	<p>(1) 授業評価アンケートの経年変化(2017-2019年度;対面授業)</p> <p>このアンケートの対象科目は、前期・後期・通年で開講される講義および演習科目で、すべての項目に対して5段階で回答する方式である。学生の主体的な学習意欲と授業内容満足度に関する結果の一部を以下に示す。</p> <p>(回収率:2017年度 69.0%、2018年度 71.9%、2019年度 74.4%)</p> <table border="1" data-bbox="368 725 1394 887"> <thead> <tr> <th>項目/年度</th> <th>2017</th> <th>2018</th> <th>2019</th> </tr> </thead> <tbody> <tr> <td>授業に積極的に取り組んだ「そう思う・少しそう思う」</td> <td>83.1%</td> <td>80.8%</td> <td>81.6%</td> </tr> <tr> <td>授業方法に工夫がなされていた「そう思う・少しそう思う」</td> <td>81.7%</td> <td>76.4%</td> <td>77.4%</td> </tr> <tr> <td>全体としてこの授業を受けられてよかった「そう思う・少しそう思う」</td> <td>85.4%</td> <td>82.2%</td> <td>83.4%</td> </tr> </tbody> </table> <p>教員の授業方法やその内容について、およそ8割の学生が肯定的な評価をしており、本学学生が概ね満足していることが推察された。なお、2020-2021年度はコロナ禍によりオンラインアンケートとなった。「授業に積極的に取り組んだ」「この授業を受けられてよかった」ともに例年と比べて極めて高い評価であったが、これは調査方法の変更による回答数の減少の影響ととらえている。</p> <p>(2) 授業および学習環境アンケート(2020・2021年度;コロナ禍における遠隔授業)</p> <p>このアンケートは、個々の科目ではなく、前期に受講した科目の全体的な傾向について回答する方式で、選択回答形式と自由回答形式の質問を組み合わせたものである。結果の一部を以下に示す。</p> <p>(回収率:2020年度 72.7%、2021年度 63.4%)</p> <table border="1" data-bbox="368 1189 1342 1350"> <thead> <tr> <th>項目/年度</th> <th>2020</th> <th>2021</th> </tr> </thead> <tbody> <tr> <td>授業に熱心に取り組むことができた「概ねできた・まあまあできた」</td> <td>76.0%</td> <td>79.0%</td> </tr> <tr> <td>授業教材の工夫や学習への配慮「概ねされていた・まあまあされていた」</td> <td>74.3%</td> <td>79.0%</td> </tr> <tr> <td>各科目の到達目標の主観的達成度「概ね到達できた・まあまあ到達できた」</td> <td>70.0%</td> <td>76.3%</td> </tr> </tbody> </table> <p>学生の主体的な学習意欲や授業教材の工夫について、前項の対面授業に比しやや低い傾向にはあるが、コロナ禍2年目の2021年度においては、対面授業とほぼ同等の満足度を得ることができた。自由記述において、遠隔授業では自分のペースで学習できることや、動画媒体を繰り返し見直せることから、復習や理解度向上に役立つという記載があり、対面授業で課題であった授業外学習(予習・復習)は、遠隔授業では実行されている可能性が推察された。一方、配信資料が多く印刷費がかかったこと、不明な点があった場合にすぐに質問ができないこと、通信状況が不安定で動画視聴に影響があったことなど、不満要因も明らかになった。</p>	項目/年度	2017	2018	2019	授業に積極的に取り組んだ「そう思う・少しそう思う」	83.1%	80.8%	81.6%	授業方法に工夫がなされていた「そう思う・少しそう思う」	81.7%	76.4%	77.4%	全体としてこの授業を受けられてよかった「そう思う・少しそう思う」	85.4%	82.2%	83.4%	項目/年度	2020	2021	授業に熱心に取り組むことができた「概ねできた・まあまあできた」	76.0%	79.0%	授業教材の工夫や学習への配慮「概ねされていた・まあまあされていた」	74.3%	79.0%	各科目の到達目標の主観的達成度「概ね到達できた・まあまあ到達できた」	70.0%	76.3%
項目/年度	2017	2018	2019																										
授業に積極的に取り組んだ「そう思う・少しそう思う」	83.1%	80.8%	81.6%																										
授業方法に工夫がなされていた「そう思う・少しそう思う」	81.7%	76.4%	77.4%																										
全体としてこの授業を受けられてよかった「そう思う・少しそう思う」	85.4%	82.2%	83.4%																										
項目/年度	2020	2021																											
授業に熱心に取り組むことができた「概ねできた・まあまあできた」	76.0%	79.0%																											
授業教材の工夫や学習への配慮「概ねされていた・まあまあされていた」	74.3%	79.0%																											
各科目の到達目標の主観的達成度「概ね到達できた・まあまあ到達できた」	70.0%	76.3%																											
自己評価	<p>アンケート結果から、対面授業、遠隔授業ともに学生から総じて良好な評価を得ることができた。今後も対面授業と遠隔授業を組み合わせた授業展開が予想されることから、授業形態に応じた教材の提供や効果的なフィードバックを継続する。また、学長と学生との懇談会を学生委員会の所掌により定例開催しており、アンケート結果を資料に、学生の意見を具体的に汲み上げていくことで、授業内容の特性を考慮し、かつ対面・遠隔双方の利点を組み合わせた効果的な授業実施を推進している。1学年学生数が約180名の小規模大学の特性を活かし、教務委員会、学生委員会により学生自身の主体的な学習意欲と主観的達成度の向上にもつなげていくための自己分析とその対応を今後も継続してゆく。</p>																												
関連資料	平成29～令和元年度版 千葉県立保健医療大学教育研究年報 IV 教育活動 7.学生による授業評価																												

タイトル (No. 2)	教員の質を保証する取組み
分析の背景	<p>教員の質を保証する取組みとして、本学では(1)公募と全学科・専攻教授による審査により専任教員を採用し、(2)教員人事評価により年度ごとの目標設定と達成度を評価し、(3)全教員を再任審査制度の対象としている。以上により、着任後は年度ごとに教育・研究・管理運営・社会貢献の4つの側面について、客観的な評価・分析をしている。加えて、教員自身による質向上の試みとして(4)FDマップに位置付けたFD実施、(5)年度ごとに教育研究年報での自己点検・評価を行っている。</p>
分析の内容	<p>(1) 公募と全学科・専攻教授による教員採用 保健医療職をめざす4学科・2専攻からなる本学の強みは多職種の教員で構成されていることであり、教員採用については全学科・専攻の教授が関わる。教員公募は全学科長・専攻長・学部長による人事委員会および教授会で「教員資格審査委員会」の設置を承認後、全学科・専攻の主に教授から構成された教員資格審査委員会にて公募要領の作成、書類による資格審査を経て、全学教授会での応募書類審査、面接および投票により適任者を決定する。学内昇任は行わず、欠員の補充採用は全て公募審査による。</p> <p>(2) 大学、学部・専攻、各教員の年度目標を設定、達成を目指す教員人事評価 本学は毎年人事評価を学長・学科長等の上席の教員が評価者となり実施している。千葉県職員人事評価に基づいた県民に貢献する立場からの「能力評価票」、および教員の教育・研究・管理運営・社会貢献の4つの側面についての「業績評価票」を使用する。年度当初の目標設定に際しては、まず学長および副学長が大学全体の年度目標を設定、各学科・専攻の長が学科・専攻の年度目標を所属教員に周知する。各教員はそれらを参考に個別の目標設定および進捗状況等を①期首面接、②中間面接、③期末面接、と3回の面接を経て報告し、年度ごとに明確な目標設定とその達成度評価を行っている。</p> <p>(3) 全教員が対象の再任審査制度 「千葉県立保健医療大学における教員の任期に関する規程」により、教授・准教授は5年、講師・助教は4年の任期制であり、任期満了1年前に再任審査を行う。教員の教育実績・研究業績・大学の管理運営・社会貢献の4項目について多面的な評価を行い、点数化して審査する。再任審査があることにより教員は教育研究活動等を常に意識して、資質向上を推進することにつながっている。</p> <p>(4) FDマップに位置付けたFD実施 本学は全学科・専攻教員および職員を対象としたFD・SDを積極的に開催している。学内委員会が主催する大学教育や研究、管理運営に係るFDに加えて、保健医療系の最新研究講演であるイブニングセミナーにより、多職種にわたる教員どうしの情報共有、教員の能力・知識の向上を図っている。これらはFD・SD委員会がFDマップにより内容・レベルを評価して、各委員会・部署に企画提案を行っている。</p> <p>(5) 教育研究年報での自己点検・評価 毎年、全教員が前年度1年間の教員自身による自己点検・評価を「教育研究年報」の教育研究活動記録にまとめ公開している。年度当初の目標、評価、次年度の目標を記載し、教育記録、研究記録、社会貢献記録、管理・運営記録をリストアップする。 さらに学科・専攻ごとに集計・数値化し、内部質保証の取組みを毎年公表している。</p> <div data-bbox="794 1361 1380 1624" data-label="Diagram"> </div>
自己評価	<p>本学は全学科・専攻の教授が関わる公募審査により、教員採用時に質の高い教員を採用できている。また在職する教員は学科長等の教員と年3回の面接を通して目標達成をめざす人事評価、教育研究年報による自己点検により向上の機会が設定されている。教員の質の保証および向上のシステムは充実していると言える。</p>
関連資料	<p>(1) 人事委員会規程、教員選考規程、教員資格審査委員会規程 (2) 千葉県立保健医療大学人事評価規程 (3) 教員の任期に関する規程、教員再任審査に係る審査項目及び審査基準等に関する要項 (4) FD・SD委員会規程 (5) 千葉県立保健医療大学教育研究年報 第2章教員の教育研究活動記録</p>

タイトル (No. 3)	研究外部資金獲得への支援																																																												
分析の背景	<p>本学では、研究活動の推進およびシンクタンク機能強化において、研究外部競争資金のうち科研費を特に重要な資金セクションと捉え、その獲得を最重要課題の一つとしている。さらに学内競争資金である共同研究費は、専任教員が行う学術研究を進展させ、外部資金獲得を目指すことを目的としている。2017年度より科研費等の研究外部競争資金および学内共同研究費申請の数値目標を設定し、学術推進企画委員会において申請率・採択率等の指標および関連要因について調査・分析をしながら、資金獲得に向けた方策を取っている。</p>																																																												
分析の内容	<p>(1) 研究外部資金獲得に関する調査・分析</p> <p>2017年度より研究外部資金獲得に向けた数値目標として科研費等申請率(科研費・厚労科研費・学内共同研究費・その他の外部競争的資金)80%、科研費採択率30%を設定し、科研費の申請数、採択数と採択率および配分額などを調査・分析しており、その結果を示す(表1)。目標設定後の2017年度から2021年度における上記の申請率は60～74%(中央値64%)、採択率は11～31%(中央値28%)となっている。</p> <p>表1. 科研費等の申請/採択状況</p> <table border="1" data-bbox="363 703 1390 981"> <thead> <tr> <th>年度</th> <th>2017</th> <th>2018</th> <th>2019</th> <th>2020</th> <th>2021</th> </tr> </thead> <tbody> <tr> <td>科研費申請資格のある専任教員</td> <td>56</td> <td>58</td> <td>55</td> <td>59</td> <td>68</td> </tr> <tr> <td>科研費申請数</td> <td>23</td> <td>29</td> <td>28</td> <td>30</td> <td>32</td> </tr> <tr> <td>科研費+学内共同研究費+他の外部申請数</td> <td>37</td> <td>43</td> <td>33</td> <td>38</td> <td>42</td> </tr> <tr> <td>科研費等申請率*</td> <td>66%</td> <td>74%</td> <td>60%</td> <td>64%</td> <td>62%</td> </tr> <tr> <td>科研費採択数</td> <td>6</td> <td>9</td> <td>3</td> <td>9</td> <td>9</td> </tr> <tr> <td>科研費採択率*</td> <td>26%</td> <td>31%</td> <td>11%</td> <td>30%</td> <td>28%</td> </tr> <tr> <td>科研費配分額(千円)</td> <td>25,161</td> <td>44,510</td> <td>10,487</td> <td>36,431</td> <td>36,302</td> </tr> </tbody> </table> <p>* 数値目標</p> <p>(2) 課題抽出と対策</p> <p>学術推進企画委員会による教員への調査により、科研費申請資格を有しているが不慣れのために申請しない教員の存在が明らかとなり、そのサポートを重点課題として挙げ2017年度以降以下のような方策を行っている。</p> <ul style="list-style-type: none"> ・2017年度～有識の外部講師による科研費獲得をテーマとしたFD(表2) ・2019年度～採択された本学教員の研究計画調書のデータベース化・学内公開 <p>さらに学内共同研究費を、専任教員が行う学術研究を進展させ外部資金獲得を目指す重要な資金として捉え、専任教員の申請を促し、得られた研究成果を学内研究発表会において発表している。</p> <p>表2. 科研費獲得をテーマとするFD</p> <table border="1" data-bbox="363 1384 1426 1585"> <thead> <tr> <th>年度</th> <th>講演テーマ</th> </tr> </thead> <tbody> <tr> <td>2017</td> <td>科研費の取得を目指した 効果的なアプローチ</td> </tr> <tr> <td>2018</td> <td>(千葉県における研究費の使用ルール・手順について)</td> </tr> <tr> <td>2019</td> <td>科研費獲得のためのFD研修会</td> </tr> <tr> <td>2020</td> <td>科研費の採択に向けた計画調書作成のコツ</td> </tr> <tr> <td>2021</td> <td>採択されるための科研費申請書作成のポイント：これだけは押さえて欲しい10の重要ポイント</td> </tr> </tbody> </table> <p>上記の方策開始後、科研費採択率については年度により変動はあるものの2018年度(31%)と2020年度(30%)に一時的に目標値を達成し、改善傾向がみられた(表1)。一方、科研費と学内共同研究費やその他の外部競争資金をあわせた申請率は、目標値に及ばない状況が継続されている。これまでの取組みを継続するとともに、現在は看護学科のみで行われている科研費申請の経験豊富な教授陣による若手教員を対象とした相談体制を学術推進企画委員会の責任のもと全学に拡充する等、新たな方策を実行していく。</p>	年度	2017	2018	2019	2020	2021	科研費申請資格のある専任教員	56	58	55	59	68	科研費申請数	23	29	28	30	32	科研費+学内共同研究費+他の外部申請数	37	43	33	38	42	科研費等申請率*	66%	74%	60%	64%	62%	科研費採択数	6	9	3	9	9	科研費採択率*	26%	31%	11%	30%	28%	科研費配分額(千円)	25,161	44,510	10,487	36,431	36,302	年度	講演テーマ	2017	科研費の取得を目指した 効果的なアプローチ	2018	(千葉県における研究費の使用ルール・手順について)	2019	科研費獲得のためのFD研修会	2020	科研費の採択に向けた計画調書作成のコツ	2021	採択されるための科研費申請書作成のポイント：これだけは押さえて欲しい10の重要ポイント
年度	2017	2018	2019	2020	2021																																																								
科研費申請資格のある専任教員	56	58	55	59	68																																																								
科研費申請数	23	29	28	30	32																																																								
科研費+学内共同研究費+他の外部申請数	37	43	33	38	42																																																								
科研費等申請率*	66%	74%	60%	64%	62%																																																								
科研費採択数	6	9	3	9	9																																																								
科研費採択率*	26%	31%	11%	30%	28%																																																								
科研費配分額(千円)	25,161	44,510	10,487	36,431	36,302																																																								
年度	講演テーマ																																																												
2017	科研費の取得を目指した 効果的なアプローチ																																																												
2018	(千葉県における研究費の使用ルール・手順について)																																																												
2019	科研費獲得のためのFD研修会																																																												
2020	科研費の採択に向けた計画調書作成のコツ																																																												
2021	採択されるための科研費申請書作成のポイント：これだけは押さえて欲しい10の重要ポイント																																																												
自己評価	<p>学術推進企画委員会において研究外部資金獲得に関して継続的に調査・分析を行っている。科研費申請に不慣れな教員を重点的な対象として2017年度以後にさまざまな方策を実施している。今後も申請・採択状況と関連要因を分析しながら、これまでの取り組みの継続と新たな方策を実行してゆく。</p>																																																												
関連資料	<ul style="list-style-type: none"> ・千葉県立保健医療大学教育研究年報(平成29年～令和元年度)第1部III.4. 各種委員会の活動記録 ・千葉県立保健医療大学学内共同研究等の取扱いに関する規程 																																																												

タイトル (No. 4)	入試の評価と改善
分析の背景	<p>質が高く適性のある学生を確保し、県内就職者の増加・定着を図ることは県立大学の使命である。2018 年度まで本学では、入試委員会により志願者の動向や入試区分別の卒業時までの成績、就職率、国家試験合格率などを分析し、入学者選抜方法の評価・改善を推進していた。2019 年度の組織改編の際に入試評価の取組みを強化するため、入試委員会の下部組織であった入試評価部会を入試改革検討委員会として独立させた。</p>
分析の内容	<p>(1) 志願倍率の推移</p> <p>一般選抜では、年度により変動がみられるものの全学科・専攻において 2～3 倍以上の志願倍率を維持している。とくに、理学療法専攻及び作業療法専攻においては、少子化による受験人口の減少に加えて、全国的に養成校が急増し志願率の減少、定員割れがみられているが、本学においては 2021 年度も志願倍率 3 倍を超えている。歯科衛生学科においては、2021 年度に志願者が激減し、志願倍率が 1.6 倍までに落ち込んだ。この要因としてコロナ禍による地元志向及び歯科分野の敬遠と県内養成校の開設・定員増が考えられる。</p> <p>特別選抜・学校推薦型では、いずれの学科・専攻においても各年度で増減を繰り返している。2019 年度の志願倍率がいずれの学科・専攻においても大きく低下したが、受験人口が前年度より減少したことに加え、県内就職の定着を目的に特別選抜の募集人員を定員の 4 割から 5 割に拡大したことによると考えられる。</p> <p>これまで、志願者数の減少に対しては、受験科目を検討して理科系科目の選択幅を広げたり、高校訪問時の出身在学生の同行やオープンキャンパスの開催日程・内容を参加者の要望に即して変更するなど広報活動を強化することで、志願者数の改善を図ることができた。</p> <p>(2) 入学後の学生評価</p> <p>2012 年度入学者以降の学生について、休退学の状態、国家試験合格率、県内・県外就職率、入学後 4 年間の必修科目の成績のデータを蓄積し分析してきた。その結果、退学者 2%、国家試験合格率 95%、就職率 97.3%であったが、県内就職率を高めることが課題となり、県内就職の意志を出願資格としている特別選抜・学校推薦型において、2019 年度入試からすべての学科・専攻で、募集人員を定員の 4 割から 5 割へ拡大した。</p> <p>(3) 主体性・協調性のある学生獲得に向けた面接方法の検討</p> <p>高大接続・入試改革の1つである「主体性をもって多様な人々と協働して学ぶ態度」を評価する方法について入試改革検討委員会で検討し、2021 年度入試より、これまで実施してきた面接審査に「主体性」「協調性」を評価する内容を含めるように修正した。</p>
自己評価	<ul style="list-style-type: none"> ・受験人口が減少し、養成校が急増する中、受験科目の変更や広報活動の強化により志願倍率 3 倍を維持してきたが、今後はコロナ禍による受験動向の変化に即し志願者確保対策を検討する必要がある。 ・入学後の学生評価より、アドミッション・ポリシーに即した適性な学生の選抜・輩出をしてきたと考えるが、近年、実施した推薦枠拡大、面接審査の修正により適性な学生を獲得できているか、入試改革検討委員会で評価し改善していく予定である。
関連資料	<p>千葉県立保健医療大学教育研究年報（平成 28 年度版 P22-23、平成 29 年度版 P21-24、平成 3 年度版 P22-23、令和元年度版 P17-19、令和 2 年度版 P16-17）</p> <p>千葉県立保健医療大学 HP 入試結果について</p> <p>大学案内 2022 (P25-26)</p>



タイトル (No. 5)	担任体制によるきめ細かい学修支援・国家試験受験への支援																																																				
分析の背景	<p>学生が心身ともに健康で充実した大学生活を送り、本学のディプロマ・ポリシーに基づく保健医療専門職を育成するために、開学以来、担任体制によるきめ細かい学修支援と、進路支援委員会との連携による個々に対応した進路支援を実施している。2015年度より、4年生には卒業年度の1～2月に「卒業時調査」を実施し(回収率毎年95%以上)、その分析結果から学習環境の改善や学生生活支援の充実を図っている。また、年度毎に教員に対して「学生相談件数の実態調査」をし、相談の実態を把握している。2020年には、2019年度に実施した大学IRコンソーシアムの「学生調査」について、本学の結果を他大学と比較し検討した。</p>																																																				
分析の内容	<p>(1) 担任体制によるきめ細かい学修支援</p> <p>本学では、「学生支援に関する基本方針」に基づき、開学以来担任体制を取っており、学生生活に関するあらゆる相談を受ける窓口であることを学生に周知している。担任は、学生の生活環境を把握するとともに、科目担当教員と連携し、単位認定に関わる欠席状況や、取得単位の認定状況を共有して個別指導に活かしている。教育環境の指標の一つである学生と教員のST比は、大学全体(教員数80人で換算)で9.2人という小さい値であり、担任制度において利点となっている。</p> <p>2016年度から2018年度の「学生相談の実態調査」の分析結果からは、教員が受ける相談頻度の多い内容は、就職進学、学習、学生生活であり、学修支援および進路支援がなされていることが確認された。</p> <p>毎年の「卒業時調査」では、4年間の学生生活における学修やその他の活動について、概ね高い評価が得られている。その中で「教員との交流」については「熱心に取り組んだ」のは5～6割の学生とやや低い値ではあるが、「取り組みから得たものは大きい・やや大きい」と約8割の学生が回答し、高い評価を得ている。</p> <p>また、2019年度に実施した大学IRコンソーシアムの「学生調査」における、教員との関係性に関連した項目のうち、本学4年生と医歯薬看護保健系大学(※参加55大学中の23大学)平均との間で15～20ポイント程度の差異が生じた項目は、以下のとおりである。</p> <table border="1" data-bbox="368 1032 1453 1245"> <thead> <tr> <th>設問</th> <th>回答</th> <th>本学</th> <th>※保健系</th> </tr> </thead> <tbody> <tr> <td>教員と顔見知りになる</td> <td>いくらか+とて もうまくいった</td> <td>84%</td> <td>68%</td> </tr> <tr> <td>教員が提出物に添削やコメントをつけて返却する</td> <td>時々+頻繁に</td> <td>79%</td> <td>62%</td> </tr> <tr> <td>大学の教職員に将来のキャリアの相談をした(進路や職業選択など)</td> <td>時々+頻繁に</td> <td>53%</td> <td>35%</td> </tr> <tr> <td>教員に親近感を感じた</td> <td>時々+頻繁に</td> <td>65%</td> <td>50%</td> </tr> </tbody> </table> <p>本学の4年生は他の保健系大学に比べ、「教員と顔見知りになる」ことができ、「教員に親近感を感じ」「教職員に将来のキャリアの相談をしている」ということが明らかになった。担任をはじめとする教員の学生への支援体制が充実していることが確認された。今後も変化する学生の特徴および学生を取り巻く環境に合わせて、適宜、学生委員会で調査等の情報収集・分析を行い、学修支援体制を継続的に検討していく方針である。</p> <p>(2) 国家試験受験への支援</p> <p>進路支援委員会では、進路支援について全学的な調整・推進を行っており、毎年度はじめに各学科・専攻で作成した進路支援計画を集約している。国家試験受験への支援として、年間3～6回の模擬試験、国家試験対策特別講義、卒業生との懇談会、自主勉強会の支援やゼミ担当教員による個別指導など、個々の専門職種に見合った支援を行っている。模擬試験成績不振者には、個別的な指導を実施して成績向上に努めている。その結果、下表のとおり、国家試験合格率は、毎年全国平均と比較してほぼ上回っている状況である。</p> <table border="1" data-bbox="368 1626 1477 1787"> <thead> <tr> <th>(数字は%)</th> <th>看護師</th> <th>保健師</th> <th>助産師</th> <th>管理栄養士</th> <th>歯科衛生士</th> <th>理学療法士</th> <th>作業療法士</th> </tr> </thead> <tbody> <tr> <td>2019年度</td> <td>100</td> <td>92.5</td> <td>100</td> <td>100</td> <td>100</td> <td>96.3</td> <td>95.0</td> </tr> <tr> <td>2020年度</td> <td>97.5</td> <td>97.5</td> <td>100</td> <td>95.8</td> <td>100</td> <td>91.3</td> <td>95.0</td> </tr> <tr> <td>2021年度</td> <td>100</td> <td>94.2</td> <td>100</td> <td>87.5</td> <td>100</td> <td>96.0</td> <td>96.0</td> </tr> </tbody> </table>	設問	回答	本学	※保健系	教員と顔見知りになる	いくらか+とて もうまくいった	84%	68%	教員が提出物に添削やコメントをつけて返却する	時々+頻繁に	79%	62%	大学の教職員に将来のキャリアの相談をした(進路や職業選択など)	時々+頻繁に	53%	35%	教員に親近感を感じた	時々+頻繁に	65%	50%	(数字は%)	看護師	保健師	助産師	管理栄養士	歯科衛生士	理学療法士	作業療法士	2019年度	100	92.5	100	100	100	96.3	95.0	2020年度	97.5	97.5	100	95.8	100	91.3	95.0	2021年度	100	94.2	100	87.5	100	96.0	96.0
設問	回答	本学	※保健系																																																		
教員と顔見知りになる	いくらか+とて もうまくいった	84%	68%																																																		
教員が提出物に添削やコメントをつけて返却する	時々+頻繁に	79%	62%																																																		
大学の教職員に将来のキャリアの相談をした(進路や職業選択など)	時々+頻繁に	53%	35%																																																		
教員に親近感を感じた	時々+頻繁に	65%	50%																																																		
(数字は%)	看護師	保健師	助産師	管理栄養士	歯科衛生士	理学療法士	作業療法士																																														
2019年度	100	92.5	100	100	100	96.3	95.0																																														
2020年度	97.5	97.5	100	95.8	100	91.3	95.0																																														
2021年度	100	94.2	100	87.5	100	96.0	96.0																																														
自己評価	<p>担任・科目担当教員が、連携してきめ細かい学修支援・進路支援を実施している。その結果、約95%の合格率で国家資格を取得して学生は卒業していく。担任体制をはじめとしたきめ細かい学生支援が継続して行われている。</p>																																																				
関連資料	<p>令和2年度版千葉県立保健医療大学教育研究年報「卒業時調査」79ページ 2020年度第6回教授会資料15「大学IRコンソーシアムの共通学生調査結果(2019)のまとめ 千葉県立保健医療大学HP 国家試験合格率</p>																																																				

Ⅲ 「基準 3 特色ある教育研究の進展」に関する点検評価資料

1) 特色ある教育研究の状況

<p>本学は、「保健医療に関わる優れた専門的知識及び技術を教授研究し、高い倫理観と豊かな人間性を備え、地域社会に貢献し、保健医療の国際化に対応できる人材を育成するとともに、研究成果を地域に還元することにより、県民の保健医療の向上に寄与する」という理念を実現するために、</p> <ol style="list-style-type: none"> ① 高い倫理観と豊かな人間性を持った人材の育成 ② 健康づくりなどの保健医療に関わるすぐれた専門職の育成 ③ 地域社会に貢献し保健医療の国際化に対応できる人材の育成 ④ 千葉県健康づくり政策のシンクタンク機能 <p>の4つを目的としている。千葉県唯一の県立大学として、千葉県民の健康と福祉の向上に貢献できる人材を育成・輩出するとともに、研究活動を通して千葉県内の保健医療専門職の生涯学習支援等、千葉県健康政策のシンクタンク機能を担っている。</p> <p>ここでは、本学の特色ある教育研究活動の状況を示すため、5つの取組みを取り上げる。</p> <p>第1の取組みは「県民の健康づくりをリードする人材の育成」である。全学科の学生が一堂に会し、地域社会における多職種連携を学ぶ「特色科目」3科目を開講するとともに、本学教員による社会貢献活動である高齢者を対象にした健康づくりモデルプログラム「ほい大健康プログラム」に学生も参加する機会を設け、卒業後に地域社会におけるチーム医療に貢献できる素地の涵養を目指している。</p> <p>また、「自己健康管理ファイル」の活用、健康・体力づくりに関連した科目の設置により、保健医療専門職として主体的な健康管理を身につけることを促進している。</p>	<p>第2の取組みは「早期からの専門職教育の工夫」である。保健医療専門職としての将来像を明確にし、専門職となる覚悟と関心を高め、主体的学習の動機づけを高めることを目的に、県内の保健医療施設、地域住民の協力も得て、各学科・専攻で早期体験学習（Early Exposure）を行っている。</p> <p>第3の取組みは「県民の健康づくりへの社会貢献」である。本学付設の歯科診療室における歯科診療、独立行政法人都市再生機構（UR 都市機構）との協定に基づく「ほい大健康プログラム」の開催、地域住民を対象とした公開講座の開講等、県民の健康づくりに寄与する社会貢献活動を保健医療専門職である教員が中心になり行っている。</p> <p>第4の取組みは「保健医療専門職の卒後・生涯教育、キャリア形成支援」である。本学では県内の保健医療専門職の生涯学習支援を重要なシンクタンク機能と位置付け、研修プログラム開発や研修の実施を担っている。</p> <p>第5の取組みは「県内就職の推進」である。医療従事者数が全国平均を下回る状況において、県内の人材の確保・定着は県立大学の重要な使命である。「特色科目」においては、千葉県民と触れ合い県民性や住民活動を学ぶ機会や、千葉県の保健医療活動について座学・グループ討議で学ぶ機会を設けている。また、千葉県内の保健医療施設における臨地・臨床実習、千葉県内で働く卒業生との交流を通して、県内就職率の向上を目指している。</p>
---	--

2) 特色ある教育研究の取組み（目次）

No.	タイトル	ページ数
1	県民の健康づくりをリードする人材の育成	39
2	早期からの専門職教育の工夫	40
3	県民の健康づくりへの社会貢献	41
4	保健医療専門職の卒後・生涯教育、キャリア形成支援	42
5	県内就職の推進	43

3) 特色ある教育研究の取組み

タイトル (No. 1)	県民の健康づくりをリードする人材の育成
取組の概要	<p>「県民の健康づくりをリードする人材の育成」を目的に、(1)多職種連携による健康支援を学ぶ必修科目を設置し、(2)地域住民と直接関わる機会を提供し、さらに(3)学生自身の健康管理を求めている。具体的には、①多職種連携を意図した全学科・専攻共通の必修科目である「特色科目」を学年進行で配置、②本学教員による地域健康推進を目的とする「新しい大プログラム」への学生への参加、③地域資源を活用したサービラーニング科目「社会実習(ボランティア活動)」を新設するとともに、④「自己健康管理ファイル」を活用、⑤健康診断における体力測定・口腔健診の実施で、学生が自身の健康管理に主体的に取組む仕組みを構築している。</p>
取組の成果	<p>本学は、県民、保健医療関係者と広く連携・交流を行い、地域社会に貢献する意識態度を醸成することを大学の理念・目的としている。さらには 2018～2023 年度「千葉県保健医療計画」との整合性を図り、「県民の健康づくりをリードする人材の育成」を本学の中長期ビジョンの「重点施策」に位置付けている。</p> <p>(1) 多職種連携による健康支援を学ぶ必修科目の開講</p> <p>①「特色科目」看護・栄養・歯科衛生・リハビリテーション(理学療法・作業療法)全学科の必修科目</p> <p>1) 1年前期「体験ゼミナール」・・・地域で活動する団体を訪問し、地域特性や県民の多様な生活や価値観に触れて、学科・専攻学生間の相互理解を深めながらグループ学習の成果を発表する科目である。</p> <p>2) 2年後期「千葉県の健康づくり」・・・千葉県の健康づくり施策への理解を深め、居住地域および国際的な健康づくりに関心を持つことを到達目標とする。</p> <p>3) 4年後期「専門職間の連携活動論」・・・個々の学生が学科・専攻の専門性を深めたのち、現場の医療者から、専門職連携の実際・専門職連携に関する理論を学ぶ。また、多くの健康問題を抱えた模擬患者に対して、学科・専攻混成グループで、互いの専門性を活かしたケア計画・退院計画を立案する活動を行い、特色科目の集大成となる。</p> <p>以上の科目における授業後の学生評価はいずれも高評価である。</p> <p>(2) 地元住民と直接関わる機会の提供</p> <p>② 高齢者を対象にした健康づくりモデルプログラム「ほい大健康プログラム」を、千葉県内のUR団地で2017年より実施している。全学科専攻が協力して、保健医療専門職者である教員の指導のもと本学学生も参加し、地域住民に健康支援プログラムを提供する。</p> <p>③ 2～4年自由科目「社会実習(ボランティア活動)」を、地域に貢献するサービラーニング科目として2020年度から設置している。ただし、コロナ禍により、2021年度まで開講・実施に至っていない。</p> <p>(3) 保健医療専門職としての自身の健康管理</p> <p>④ 冊子「自己健康管理ファイル～感染性疾患・健康診断結果を中心に～」を学生に配付し、活用することにより、将来人々の健康を支援する職業につく学生が、まず自身の健康を主体的に管理することを求めている。学生は在学中4年間の健康診断結果、ワクチン接種の記録を継続的に管理し、健康の維持向上を行う。</p> <p>⑤ 毎年4月の健康診断において、学生は体力測定・口腔健診(1年および4年)を行い、自身の身体能力向上および口腔ケアを意識させている。専任教員により一般教養科目「健康スポーツ科学」「生涯身体運動科学」および保健医療基礎科目「健康と運動」が設置され、健康・体力づくりの理論を学ぶ。</p>
自己評価	<p>本学卒業生が「県民の健康づくりをリードする人材」として活躍するために、1年生から4年生まで全学共通の必修科目である特色科目が効果的に段階的に配置されており、4年次には自分の専門性を見直す機会とともに多職種連携を促し、互いの専門性を活かした学習の場を提供できている。そして、「ほい大健康プログラム」や「社会実習(ボランティア活動)」により、実際に地元住民の健康づくりに関わる機会を提供している。さらに、健康づくりに欠かせない日々の運動や感染症予防、口腔ケア等を自身の問題として、主体的な健康管理のスキルも学生は学び、多角的な視点から「健康づくり」を学ぶ機会を得ている。</p>
関連資料	<ol style="list-style-type: none"> 1 千葉県立保健医療大学 2022 大学案内パンフレット 2 授業概要(シラバス) 特色科目シラバス 3 冊子 特色科目群 各科目年次報告書 (図書館所蔵) 4 千葉県立保健医療大学の将来に向けて(重点施策) 5 ほい大健康プログラム(大学HP) 6 冊子「自己健康管理ファイル」

タイトル (No. 2)	早期からの専門職教育の工夫
取組の概要	<p>本学では、入学してまもない時期に各専門職が現場でどのように働いているかを、患者や利用者ではない立場で見学するなどの早期体験学習 (Early Exposure) を実施している。初年次からの専門職教育を工夫することにより、将来、保健医療専門職となる覚悟と関心を早期に高め、主体的な自己学習態度を身につけることを目的としている。以下、各学科・専攻でのカリキュラムに位置付けた教育、その他の活動での工夫を述べる。</p>
取組の成果	<p>(1) 各学科・専攻での取組み</p> <p>看護学科では 2013 年度に「地域に根差した看護活動を実践できる看護職者の育成」をめざし、1 年次に「看護ふれあい体験学習」を新設した。2019 年度には科目名を「看護学入門実習」と変更し、4 年次開講の「看護学統合」との連動性を明確にした。1 年次の実習では「施設実習」「患者体験をもつ人やその家族との交流」「家庭訪問」を体験し、学びの共有を行っている。</p> <p>栄養学科では 1 年次の「管理栄養士導入教育」の授業において管理栄養士を目指す気持ちなどをグループワークで共有し、学ぶ意欲を高め、主体的な学びを促している。さらに学校、病院、高齢者施設等に勤務する管理栄養士等の特別講義を通じて、各分野における管理栄養士の業務と役割、職業倫理、医療安全等を学んでいる。</p> <p>歯科衛生学科では 1 年次の「歯科衛生体験演習 I」において様々な体験演習を実施している。この演習では、歯科衛生士の業務を理解することで歯科衛生士像を明確にし、学習意欲を高めることを目的としている。さらに全学の健康診断の一環として、健康意識向上と自主的な健康づくりを目的に口腔健診を実施しているが、ここでは教員に加え 2～4 年が健診補助を担っており、1 年生は入学直後の時期より見学を通して学んでいる。</p> <p>リハビリテーション学科作業療法学専攻・理学療法学専攻では臨床現場における早期体験実習である 1 年次「臨床体験実習」を通じて、より明確な職業倫理・職業姿勢を確立し、学習意欲の向上と作業療法士・理学療法士となる課題を自覚することを目標に学んでいる。</p> <p>(2) 取組みの成果</p> <p>看護学科では毎年千葉県全域にわたって 30 程度の保健医療施設、2～5 の患者・家族会の協力が得られ、全学生が乳幼児または高齢者のいる家庭に訪問することができている。学生の満足度は非常に高く、看護学を学ぶ意欲の向上につながっていることを学生の発表やレポートから確認している。</p> <p>栄養学科では授業後の学生レポートより各分野における管理栄養士の活動、社会的役割や期待を理解し、多くの方々に支えられながら目標に向かって主体的に勉強を行っていきたい、といった感想を得ている。</p> <p>歯科衛生学科では 1 年生が 3 年生から口腔衛生指導を受ける体験をしている。また、相互で口の中の観察や人の歯を磨く等の演習を行ったことで学習意欲が高まり、継続する演習・実習に繋げている。口腔健診の体験学習では、体験内容が学生の将来に役立ち、これから始まる学習の意欲が高まったと評価を得ている。</p> <p>リハビリテーション学科作業療法専攻では早期体験実習を通じて、より明確な作業療法士像が確立され、学習意欲や取組み方も積極的になっていることを事後レポートと報告会から確認している。</p>
自己評価	<p>入学直後から専門職の将来像を明確にすることで、早期に大学のディプロマ・ポリシーや各学科専攻のコンピテンシーの理解の一助につながっている。また、学生が目的を持ちながら課題と向き合い、主体的に専門科目の学修の継続に取り組んでいる。一方、早期体験学習では県内の多くの保健医療施設、地域住民の協力が不可欠であることから、協力いただいた専門職や住民の反応を捉えつつ、各学科・専攻での学習成果を可視化し本学習の意義を伝えていく。</p>
関連資料	<ul style="list-style-type: none"> ・千葉県立保健医療大学授業概要(シラバス)(看 17, 栄 1, 歯 27, 理 62, 作 65) ・冊子「看護ふれあい体験学習のまとめ(報告書)」(2013 年度～2018 年度) ・冊子「看護学入門実習まとめ(報告書)」(2019 年度) ・冊子「作業療法学専攻 臨床実習の手引き」 ・冊子「理学療法学専攻 臨床実習の手引き」 ・千葉県立保健医療大学 大学案内 ・4 年制大学歯科衛生学科における早期臨床体験学習の試み-全学科学生を対象とした口腔健診における実施-, 日本歯科衛生学会雑誌, 5 (1), 218, 2010.

タイトル (No. 3)	県民の健康づくりへの社会貢献																																																																											
取組の概要	<p>本学には学生実習施設としての機能と地域住民のために口腔保健を提供する施設としての役割を兼ね備えた歯科診療室が設置されている。地域住民への歯科診療の提供については、千葉市内のみならず千葉県内の広域から患者が来院し、歯科医師、歯科衛生士教員ら11名が協働して歯科診療を提供している。また、千葉県の高齢者の健康寿命の延伸に寄与することを目的に多職種連携による「ほい大健康プログラム」を企画し、教員、学生ボランティアおよび独立行政法人都市再生機構(UR 都市機構)と協働で実施している。公開講座では、保健医療専門職の立場から健康に関する情報提供をしている。</p>																																																																											
取組の成果	<p>(1) 歯科診療室について</p> <p>歯科診療室の患者数の実績は資料②のとおりで、かかりつけ歯科医院として定期受診ができる環境を整えている。また、千葉市歯科医師会と連携した「千葉市口腔がん検診事業」と「口腔ケア事業」も行っており、がん検診の受診者数は増加している。このように歯科診療室は、学生の実習施設を兼ねながら地域住民の身近な歯科医療機関として貢献し、2020年新型コロナウイルス感染症が蔓延している状況下においても歯科診療を提供している。歯科診療室を受診する患者の多くは高齢者であることから、今後も安心・安全な歯科医療を提供し、地域住民のかかりつけ歯科診療所としての診療体制を継続する。</p> <p>(2) ほい大健康プログラムについて</p> <p>本学とUR都市機構(UR)では、高齢者に対する健康づくり対策を検討するために、本学教員が専門職として「ほい大健康プログラム(栄養分野、理学療法分野、歯科衛生分野、運動分野)」を作成し、学生ボランティアおよびURと協働で実施し、評価した。開催日程は表1のとおりで、プログラムを実施後のアンケート結果を表2に示した。プログラムの満足度は非常に高かった。今回の活動は、教員および学生の専門職間の連携力・地域貢献力の向上などにもつながっていると分析している。今後、学部長の下で社会貢献委員会が継続して進め、千葉市だけでなく他の地域でも実施できるように検討している。</p> <table border="1" data-bbox="368 1041 842 1220"> <caption>表1 ほい大健康プログラムの日程 (2018年～2019年)</caption> <thead> <tr> <th>A団地・B団地</th> <th>第1回</th> <th>第2回</th> <th>第3回</th> <th>第4回</th> </tr> </thead> <tbody> <tr> <td>日程</td> <td>6月9日</td> <td>9月24日</td> <td>10月28日</td> <td>12月9日</td> </tr> <tr> <td>内容</td> <td>栄養・理学</td> <td>歯科・運動</td> <td>栄養・運動</td> <td>歯科・理学</td> </tr> </tbody> </table> <table border="1" data-bbox="368 1153 842 1220"> <caption>表2 各分野のほい大健康プログラムの満足度 (n=65)</caption> <thead> <tr> <th></th> <th>栄養分野</th> <th>理学療法分野</th> <th>歯科衛生分野</th> <th>運動分野</th> </tr> </thead> <tbody> <tr> <td>大満足</td> <td>40.0%</td> <td>46.2%</td> <td>53.8%</td> <td>50.8%</td> </tr> <tr> <td>やや満足</td> <td>40.0%</td> <td>27.7%</td> <td>32.3%</td> <td>23.1%</td> </tr> <tr> <td>ふつう</td> <td>16.9%</td> <td>20.0%</td> <td>7.7%</td> <td>13.8%</td> </tr> <tr> <td>やや不満</td> <td>0.0%</td> <td>0.0%</td> <td>1.5%</td> <td>1.5%</td> </tr> <tr> <td>不満</td> <td>0.0%</td> <td>0.0%</td> <td>0.0%</td> <td>0.0%</td> </tr> <tr> <td>不明</td> <td>3.1%</td> <td>6.2%</td> <td>4.6%</td> <td>10.8%</td> </tr> </tbody> </table> <p>(3) 公開講座</p> <p>2009年の開学時から2019年までは、健康課題に関する話題を、各学科から1名ずつ担当し、社会貢献委員会が開催してきた。各回2タイトルの講演で、参加者のアンケート結果からは好評であった。2020年はコロナ禍で開催することが出来なかったが、2021年はZOOM開催で継続した。最近の参加者数とテーマは下記のとおり。ZOOM開催には若年者が多く参加し、高齢者が少なかったことから、今後は、開催方法をZOOM(若者向け)と対面形式(高齢者向け)に変更し、ニーズに合わせたタイトルで実施したい。</p> <table border="1" data-bbox="395 1451 1458 1682"> <thead> <tr> <th>開催日</th> <th>メインテーマ</th> <th>講演タイトル</th> <th>参加者数</th> </tr> </thead> <tbody> <tr> <td rowspan="2">2018年</td> <td>10月7日</td> <td rowspan="2">地域で元気に暮らすには</td> <td>・おいしく食べて元気に暮らすために ・発達に気になる子の不思議な行動を理解するヒント ー大人も子どもも元気に暮らすためにー</td> <td>71人</td> </tr> <tr> <td>10月21日</td> <td>・咬むことと健康長寿ー口腔から全身へー ・家族のための介護入門ーしんどくならないための少しのテクニックー</td> <td>55人</td> </tr> <tr> <td>2019年</td> <td>10月27日</td> <td>地域で安全に暮らすには</td> <td>・口腔ケアで命を守ろう！ ・みんなで高めよう！災害に備える力</td> <td>41人</td> </tr> <tr> <td rowspan="2">2021年</td> <td>10月23日</td> <td rowspan="2">新しい生活様式を取り入れて健康に過ごすために</td> <td>・自分の身体を適切に認識することによる転倒予防 ・楽しく食べて健康づくり ・運動と休息のバランスをととのえる生活の仕方</td> <td>38人</td> </tr> <tr> <td>11月6日</td> <td>・マスク生活とお口の環境</td> <td>52人</td> </tr> </tbody> </table>	A団地・B団地	第1回	第2回	第3回	第4回	日程	6月9日	9月24日	10月28日	12月9日	内容	栄養・理学	歯科・運動	栄養・運動	歯科・理学		栄養分野	理学療法分野	歯科衛生分野	運動分野	大満足	40.0%	46.2%	53.8%	50.8%	やや満足	40.0%	27.7%	32.3%	23.1%	ふつう	16.9%	20.0%	7.7%	13.8%	やや不満	0.0%	0.0%	1.5%	1.5%	不満	0.0%	0.0%	0.0%	0.0%	不明	3.1%	6.2%	4.6%	10.8%	開催日	メインテーマ	講演タイトル	参加者数	2018年	10月7日	地域で元気に暮らすには	・おいしく食べて元気に暮らすために ・発達に気になる子の不思議な行動を理解するヒント ー大人も子どもも元気に暮らすためにー	71人	10月21日	・咬むことと健康長寿ー口腔から全身へー ・家族のための介護入門ーしんどくならないための少しのテクニックー	55人	2019年	10月27日	地域で安全に暮らすには	・口腔ケアで命を守ろう！ ・みんなで高めよう！災害に備える力	41人	2021年	10月23日	新しい生活様式を取り入れて健康に過ごすために	・自分の身体を適切に認識することによる転倒予防 ・楽しく食べて健康づくり ・運動と休息のバランスをととのえる生活の仕方	38人	11月6日	・マスク生活とお口の環境	52人
A団地・B団地	第1回	第2回	第3回	第4回																																																																								
日程	6月9日	9月24日	10月28日	12月9日																																																																								
内容	栄養・理学	歯科・運動	栄養・運動	歯科・理学																																																																								
	栄養分野	理学療法分野	歯科衛生分野	運動分野																																																																								
大満足	40.0%	46.2%	53.8%	50.8%																																																																								
やや満足	40.0%	27.7%	32.3%	23.1%																																																																								
ふつう	16.9%	20.0%	7.7%	13.8%																																																																								
やや不満	0.0%	0.0%	1.5%	1.5%																																																																								
不満	0.0%	0.0%	0.0%	0.0%																																																																								
不明	3.1%	6.2%	4.6%	10.8%																																																																								
開催日	メインテーマ	講演タイトル	参加者数																																																																									
2018年	10月7日	地域で元気に暮らすには	・おいしく食べて元気に暮らすために ・発達に気になる子の不思議な行動を理解するヒント ー大人も子どもも元気に暮らすためにー	71人																																																																								
	10月21日		・咬むことと健康長寿ー口腔から全身へー ・家族のための介護入門ーしんどくならないための少しのテクニックー	55人																																																																								
2019年	10月27日	地域で安全に暮らすには	・口腔ケアで命を守ろう！ ・みんなで高めよう！災害に備える力	41人																																																																								
2021年	10月23日	新しい生活様式を取り入れて健康に過ごすために	・自分の身体を適切に認識することによる転倒予防 ・楽しく食べて健康づくり ・運動と休息のバランスをととのえる生活の仕方	38人																																																																								
	11月6日		・マスク生活とお口の環境	52人																																																																								
自己評価	<p>(1) 歯科診療室の年間延べ患者数は3千人前後で推移しており、地域住民の口腔保健に貢献している。</p> <p>(2) UR都市機構と協働で実施している「ほい大健康プログラム」は、地域の住民に専門的な保健医療サービスを提供する活動であり、参加者の満足度も高いものとなっている。</p> <p>(3) 公開講座開催で県民の健康維持を解決する手段を提供できると考え、参加者からのアンケートをもとに、県民のニーズに合わせたテーマで企画している。</p>																																																																											
関連資料	<p>① 千葉県立保健医療大学設置認可申請書(抜粋)「設置の趣旨等を記載した書類」</p> <p>② 平成28年度～令和2年度 千葉県立保健医療大学教育研究年報(第1部 VII 社会連携・社会貢献)</p> <p>③ 細山田康恵他、千葉県の高齢者のための健康づくりプログラム(ほい大健康プログラム)に関する評価、千葉県立保健医療大学紀要12(1), 63-67, 2021.</p>																																																																											

タイトル (No. 4)	保健医療専門職の卒後・生涯教育、キャリア形成支援
取組の概要	<p>本学では、県内の保健医療専門職を対象として、各学科・専攻で研修企画・実施、業務研究指導、研修プログラム開発などに取組んでいる。本取組みは、教育・実践・研究をつなぎ、地域の保健医療の質向上を目指して、保健医療従事者の生涯学習支援を全学的に行うことを目的としている。</p>
取組の成果	<p>毎年、本学は千葉県内の職能団体や自治体、医療機関等から実践現場の保健医療職を対象とした研修会の講師や研究指導などの依頼を積極的に引き受けている(2017年度158件、2018年度128件、2019年度132件、2020年度55件¹ *2020年度は新型コロナウイルス感染拡大の影響で多くの研修会が中止)。</p> <p>以下に、専門職ごとの主な取組みと成果を示す。</p> <p>看護職者に対しては、千葉県看護協会や実習先を中心とした医療機関や県・市町村等から依頼を受け看護職の実践能力向上のための研修会や看護研究指導を実施した(2016年度:81件、2017年度:69件、2018年度:73件、2019年度:58件、2020年度:29件 *2019年度、2020年度は新型コロナウイルス感染拡大の影響有り)。また、本学の企画として、2018年度から県内の中小規模病院に従事する看護師に焦点をあて、実践の質向上につながる研究を促進するためのセミナーを実施している。2021年度は、受講後アンケート結果を踏まえフォローアップセミナーを実施した。また、研究的取組みとして、地域包括ケアシステムを支える看護職者のための研修プログラム開発を推進している。これらの取組みは、紀要で公表している²⁻⁴。</p> <p>管理栄養士に対しては、2020年の千葉県栄養士会公衆衛生事業部の研修会において、「アンケートの分析と評価」をテーマに講演し、研究の方法、アウトカムの評価などの助言を行い、エビデンスとして発信できるような支援を行なっている。また、厚生労働科学研究研究班のメンバーとして、公衆衛生領域を中心に勤務する自治体栄養士のための効果的な育成プログラム開発の研究を推進している¹。</p> <p>歯科衛生士に対しては、介護予防の一環としてオーラルフレイル予防が県内で取り入れられたことや、2018年4月より口腔機能低下症の検査・診断が保険導入されたことを背景に、2020年度県内の歯科衛生士を対象にリカレント教育を実施した。14名の参加者は、経験年数も勤務先も多様であり、地域の介護予防活動に参画するニーズが高いことが確認できた⁵。</p> <p>理学療法士に対しては、県内で実施されている臨床実習指導者の養成講習会の研修講師を積極的に引き受けている。また、日本理学療法士協会の新生涯学習制度の改訂を受け、理学療法士の臨床認定カリキュラムの受講教育機関としての申請手続き(2022年6月末提出締め切り)を進めている。2023年3月に、2021年度の既卒者までを対象とした卒後教育となる研修プログラムを企画・実施予定である。</p> <p>作業療法士に対しては、職能団体と協働して生活行為向上マネジメント研修、発達障害児支援研修、特別支援教育に関わる人材育成研修会、臨床実習指導者講習会を実施し、受講生は開学時より延べ1600人に及ぶ。また、UR都市機構と協働で高齢者の地域コミュニティ促進事業の取組みを本学の教員と既卒の作業療法士が中心となって実施しており、卒後教育の場にもなっている¹。</p>
自己評価	<p>千葉県の職能団体や自治体等との連携・協働により、毎年100件以上の保健医療職を対象とした研修や研究指導に関わり、卒後・生涯教育の実績を蓄積してきたことは評価できる。看護学科が行っている中小規模病院を対象とした研修プログラムは、自施設での現任教育が困難な看護職への支援として県立大学が果たすべき役割であり、今後も推進をはかる。また、地域包括ケアシステムを支える看護職者のための研修プログラム開発や、地域のオーラルフレイル予防に対応できる歯科衛生士の人材育成、高齢者の地域コミュニティ促進事業などは、近年求められている地域で活躍できる保健医療従事者の実践力向上につながるもので、社会貢献の意義も高い取組みである。</p>
関連資料	<ol style="list-style-type: none"> 1. 千葉県立保健医療大学教育研究年報 VII 社会貢献・社会連携 2. 浅井美千代他:千葉県内の中小規模施設で就業する看護職者が看護実践を遂行するために受けた研修とその理由,千葉県立保健医療大学紀要,11(1),51-55,2020. 3. 杉本知子他:千葉県の中小規模施設で就業する看護師の「看護実践業務に関する職場外研修の受講」に影響する要因,千葉県立保健医療大学紀要,12(1),45-51,2021. 4. 浅井美千代他:中小規模医療施設における看護研究指導者の充実に向けた研修プログラムの開発ー研修の有効性の評価ー,千葉県立保健医療大学紀要,12(1),130,2021. 5. 麻賀多美代他:介護予防と口腔機能の回復・維持・向上にかかわる歯科衛生士の人材育成プログラムの実践,千葉県立保健医療大学紀要,12(1),116,2021.

タイトル (No. 5)	県内就職の推進																												
取組の概要	<p>千葉県における医療施設従事医師数・就業看護師数は、人口10万対で全国43位および46位であり、全国平均を大きく下回っている(2020年調査)。県内就職者の増加・定着を図ることは県立大学の使命であり、県内医療従事者の確保・定着施策として、本学卒業生への県民の期待は大きい。1・2年次には千葉県の魅力と課題を学生に伝える科目の設定をしている。また、①臨地・臨床実習は県内施設で実施する、②県内の保健医療施設の専門職に進路支援事業への協力を得る、③県内に就職した卒業生から就職活動や就職先についての情報提供を受けるなど、千葉県内就職率を上げるために独自の取組みを実施している。</p>																												
取組の成果	<p>多職種連携による地域貢献能力を養うための「特色科目」のうち、1年次の「体験ゼミナール」においては、学科を超えたグループ編成で、千葉県各地で実施されている住民の活動やその背景を予習し、その後見学または活動に参加して、県民性や生活者としての理解を深めている。2年次の「千葉県の健康づくり」においては、同様に学科を超えたグループ編成で、千葉県の保健医療政策をはじめ千葉県下での保健医療活動を座学にて学習し、所属学科の視点から専門職の役割や課題をグループ討議することで、千葉県における保健医療の実際について理解を深めている。</p> <p>また、以下のように、その後の臨地・臨床実習や、主に3年次から実施する進路支援事業において、県内就職の推進に取り組んでいる。</p> <p>① 臨地・臨床実習は原則的に千葉県内施設で実施する</p> <p>すべての学科・専攻において臨地・臨床実習が行われているが、実習施設は原則的に県内の施設に依頼している。実習施設側からも、自施設が学生の就職先の選択肢に入ることが期待されている。</p> <p>② 千葉県内の保健医療施設に従事する専門職に進路支援事業の協力を得る</p> <p>進路支援委員会で企画・運営する、全学のキャリアセミナーのプログラムの中で、学科ごとに県内施設から専門職を招き、職場の状況や仕事のやりがいなどを講演いただいている。自身が担う医療現場のリアルな報告とその場での質疑応答により、受講後の学生の満足度は高く、就職へのモチベーションの向上が促されている。</p> <p>③ 千葉県内に就職した卒業生による就職活動や就職先についての情報提供、卒業生の就職先の見学などの機会を設ける</p> <p>各学科・専攻で、県内に就職した卒業生を招き、就職先を決定した理由や就職までの準備・職場の状況などについて、在校生とフランクに談話する機会を設けている。また、栄養学科では、卒業生の就職先の施設見学を実施している。</p> <p>過去3年間の就職率は2019年度97.1%、2020年度100%、2021年度100%であった。下表は過去3年間の県内就職率を学科・専攻別に示したものである(数字は%)。学科・専攻による差は大きく、特に、栄養学科や歯科衛生学科の県内就職率が低いが、これは県内の公的機関の求人が少ないことや、栄養学科は食品・薬局等の企業へ就職する学生が多く、本社が必ずしも千葉県内とは限らないことなどが影響している。学科・専攻別では年度による差があるものの、全学科・専攻の県内就職率は、2019年度63.7%、2020年度63.9%、2021年度66.8%であり、60%台を維持している。</p> <table border="1" data-bbox="368 1518 1434 1675"> <thead> <tr> <th>県内就職率</th> <th>全学科・専攻</th> <th>看護</th> <th>栄養</th> <th>歯科衛生</th> <th>理学療法</th> <th>作業療法</th> </tr> </thead> <tbody> <tr> <td>2019年度</td> <td>63.7</td> <td>65.4</td> <td>33.3</td> <td>47.4</td> <td>92.6</td> <td>65.0</td> </tr> <tr> <td>2020年度</td> <td>63.9</td> <td>77.2</td> <td>27.3</td> <td>48.0</td> <td>78.3</td> <td>55.0</td> </tr> <tr> <td>2021年度</td> <td>66.8</td> <td>77.6</td> <td>54.2</td> <td>50.0</td> <td>76.0</td> <td>50.0</td> </tr> </tbody> </table>	県内就職率	全学科・専攻	看護	栄養	歯科衛生	理学療法	作業療法	2019年度	63.7	65.4	33.3	47.4	92.6	65.0	2020年度	63.9	77.2	27.3	48.0	78.3	55.0	2021年度	66.8	77.6	54.2	50.0	76.0	50.0
県内就職率	全学科・専攻	看護	栄養	歯科衛生	理学療法	作業療法																							
2019年度	63.7	65.4	33.3	47.4	92.6	65.0																							
2020年度	63.9	77.2	27.3	48.0	78.3	55.0																							
2021年度	66.8	77.6	54.2	50.0	76.0	50.0																							
自己評価	<p>本学の県内就職率は、近隣の県立大学と比べて同等の状況である。しかし、多様な施設がある東京都の隣接県でありながら60%台を維持しているのは、入学時からの取組みの成果と考える。今後は、医療機関等の個々の施設に就職した卒業生の層も厚くなることから、進路支援委員会で企画する進路支援事業において各施設と協働し、就職および定着化を図ることも取組みに加えていきたい。</p>																												
関連資料	<p>令和2年医師・歯科医師・薬剤師統計の概況 令和2年衛生行政報告例(就業医療関係者)の概況 授業概要(シラバス) 「体験ゼミナール」「千葉県の健康づくり」 進路支援委員会資料「進路支援計画」 千葉県立保健医療大学 HP 就職進学情報</p>																												

認証評価共通基礎データ

◆認証評価共通基礎データ様式についての注意事項

- ① 「認証評価共通基礎データ」は、原則として受審年度の5月1日現在のデータとします。
本様式は、2022年度申請用に作成していますので、2022年5月1日が作成基準日となります。
- ② 本様式は様式1（組織・設備等）、様式2（学生）に分かれています。
それぞれについて確認あるいは作成してください。
- ③ 一部のデータは表中に値があれば、エクセル上で自動計算されます。
- ④ 各表において、該当がない場合は「-」（ハイフン）としてください。
- ⑤ 説明を付す必要があると思われるものについては、備考欄に記述してください。
- ⑥ 各表に該当しない欄や該当しない表がある場合でも、削除せず、全体に斜線を引くか、各セルに「-」（ハイフン）を記入するなどしてうめてください。

認証評価共通基礎データ様式【大学用】様式1(2022年5月1日現在)

事 項		記 入 欄								備 考			
大 学 の 名 称		千葉県立保健医療大学											
学 校 本 部 の 所 在 地		千葉県千葉市美浜区若葉2-10-1(幕張キャンパス)											
教育研究組織	学士課程	学部・学科等の名称	開設年月日		所在地				備 考				
		健康科学部	2009年4月1日		千葉県千葉市美浜区若葉2-10-1(幕張キャンパス)				1・2年は幕張キャンパス 3・4年は仁戸名キャンパス 1・2年は幕張キャンパス 3・4年は仁戸名キャンパス				
		看護学科	2009年4月1日		千葉県千葉市美浜区若葉2-10-1(幕張キャンパス)								
		栄養学科	2009年4月1日		千葉県千葉市美浜区若葉2-10-1(幕張キャンパス)								
		歯科衛生学科	2009年4月1日		千葉県千葉市美浜区若葉2-10-1(幕張キャンパス)								
		リハビリテーション学科	2009年4月1日		千葉県千葉市美浜区若葉2-10-1(幕張キャンパス)								
	理学療法学専攻	2009年4月1日		千葉県千葉市中央区仁戸名町645-1(仁戸名キャンパス)									
	作業療法学専攻	2009年4月1日		千葉県千葉市美浜区若葉2-10-1(幕張キャンパス)									
		2009年4月1日		千葉県千葉市中央区仁戸名町645-1(仁戸名キャンパス)									
	大学院課程	研究科・専攻等の名称	開設年月日		所在地				備 考				
専門職学位課程	研究科・専攻等の名称	開設年月日		所在地				備 考					
別科等	別科・専攻科・附置研究所等の名称	開設年月日		所在地				備 考					
	歯科診療所	2009年4月1日		千葉県千葉市美浜区若葉2-10-1(幕張キャンパス内)									
学生募集停止中の学部・研究科等		□□学部□□学科(年度学生募集停止、在学生数 一人)											
教員組織	学士課程	学部・学科等の名称		専 任 教 員 等						非常勤 教員	専任教員一人 あたりの在籍 学生数	備 考	
			教授	准教授	講師	助教	計	基準数	うち教授数	助手			
		健康科学部	24	20	15	21	80	46	24	1	83	9.2	リハビリテーション学 科理学療法学専攻の 教員数は8月1日付け 見込み数
		看護学科	10	8	9	12	39	12	6	1	—	8.4	
		栄養学科	6	4	1	5	16	7	4	0	—	6.2	
		歯科衛生学科	4	4	2	1	11	7	4	0	—	9.4	
		リハビリテーション学科	4	4	3	3	14	8	4	0	—	14.6	
		理学療法学専攻	2	1	1	2	6	—	—	0	—	17.0	
	作業療法学専攻	2	3	2	1	8	—	—	0	—	12.8		
	(大学全体の収容定員に応じた教員数)	—	—	—	—	—	12	6	—	—	—		
計	24	20	15	21	80	46	24	1	83	人			
大学院課程	研究科・専攻等の名称	研究指導 教員		うち 教授数	研究指導 補助教員	計	研究指導 教員 基準数	うち 教授数	研究指導 補助教員 基準数	基準数計	助手	非常勤 教員	備 考
		人	人	人	人	人	人	人	人	人	人	人	
	計	0	0	0	0	0	0	0	0	0	0	0	
専門職学位課程	研究科・専攻等の名称	専 任 教 員				専 任 教 員				助手	非常勤 教員	備 考	
		専任 教員	うち 教授数	うち実務家 専任教員数	うちみなし 専任教員数	基準数	うち 教授数	うち実務家 教員数	うちみなし 教員数				
	計	0	0	0	0	0	0	0	0	0	0	0	

施設・設備等	校地等	区分	基準面積	専用	共用	共用する他の学校等の専用	計	備考
		校舎敷地面積(幕張キャンパス)	—	33,585 m ²	0 m ²	0 m ²	0 m ²	
校舎敷地面積(仁戸名キャンパス)	—	14,951 m ²	0 m ²	0 m ²	0 m ²	14,951 m ²		
運動場用地	—	9,720 m ²	0 m ²	0 m ²	0 m ²	9,720 m ²		
校地面積計	7400 m ²	58,256 m ²	0 m ²	0 m ²	0 m ²	58,256 m ²		
その他	—	0 m ²	0 m ²	0 m ²	0 m ²	0 m ²		
校舎	区分	基準面積	専用	共用	共用する他の学校等の専用	計		
	校舎面積計	7623 m ²	16596 m ²	0 m ²	0 m ²	16596 m ²		
教員研究室	学部・研究科等の名称	室数						
	健康科学部	74 室						
教室等施設	区分	講義室	演習室	実験実習室	情報処理学習施設	語学学習施設		
	幕張キャンパス教室等施設	19 室	6 室	27 室	3 室	0 室		
	仁戸名キャンパス教室等施設	6	0	11	1	0		
	サテライトキャンパス等							
図書館・図書資料等	図書館等の名称	面積	閲覧座席数					
	幕張図書館	843 m ²	130 席					
	仁戸名図書館	458	69					
	サテライトキャンパス							
図書館等の名称	図書〔うち外国書〕	学術雑誌〔うち外国書〕	電子ジャーナル〔うち国外〕					
幕張図書館	77740 [6010] 冊	7673 [4885] 種	6304 [4743] 種					
仁戸名図書館	32187 [769]	718 [49]	[]					
サテライトキャンパス	[]	[]	[]					
計	109927 [6779]	8391 [4934]	6304 [4743]					
体育館	面積							
幕張キャンパス	1108 m ²							
仁戸名キャンパス	1117 m ²							

[注]

- 1 学部・学科、大学院研究科・専攻、別科・専攻科、研究所等ごとに記載してください（通信教育課程を含む）。
- 2 教養教育科目、外国語科目、保健体育科目、教職科目等を担当する独立の組織や、附置研究所、附属病院等がある場合には、「別科・専攻科等」の欄に記載してください。
- 3 所在地について、2以上の校地において行う場合で当該校地にキャンパス名称があれば、当該所在地の後に「〇〇キャンパス」と記載してください。
- 4 教員組織の欄には、教育研究組織の欄で記載した組織単位で専任教員等及び非常勤教員の数を記入してください。また、上記2に記載した、学部教育を担当する独立の組織がある場合には、組織名は、「学部・学科等の名称」の欄に「その他の組織等（〇〇）」と記載し、専任教員等及び非常勤教員の数を記載してください。なお、その場合は、「基準数（及び「教授数）」及び「専任教員一人あたりの在籍学生数」の欄は「—」としてください。
- 5 専任教員数の記入に際しては、休職、サバティカル制度等により一時的に大学を離れている場合も専任教員に算入してください。ただし、大学設置基準第11条における「授業を担当しない教員」は含めないでください。
- 6 「非常勤教員」の欄には、客員教員や特任教員等で専任の教員は含みません。
- 7 他の学部・学科等に所属する専任の教員であって、当該学部・学科等の授業科目を担当する教員（兼任）は、「非常勤教員」の欄には含めないでください。また、「専任教員等」の各欄にも含めないでください。
- 8 専任教員、研究指導教員及び研究指導補助教員の基準数については、それぞれ以下に定める教員数を記載してください。
 - ・大学設置基準第13条別表第一及び別表第二（備考に規定する事項を含む。）
 - ・大学通信教育設置基準第9条別表第一（備考に規定する事項を含む。）
 - ・大学院設置基準第9条の規定に基づく「大学院に専攻ごとに置くものとする教員の数について定める件」（平成11年文部省告示第175号）別表第一、別表第二及び別表第三（備考に規定する事項を含む。）
 - ・「専門職大学院に関し必要な事項について定める件」（平成15年文部科学省告示第53号）第1条及び第2条
- 9 「うち実務家専任教員数」「うちみなし専任教員数」の欄については、「専門職大学院に関し必要な事項について定める件」（平成15年文部科学省告示第53号）第2条に定める実務の経験及び高度の実務の能力を有する専任教員（実務家専任教員）、及び1年につき6単位以上の授業科目を担当し教育課程の編成その他専門職学位課程を置く組織の運営に責任を担う専任教員以外の者（みなし専任教員）の教員数を記入してください。
- 10 「学士課程」のうち、薬学関係（臨床に係る実践的な能力を培うことを主たる目的とするもの）の学部・学科等については、「専任教員等」欄に記入した専任教員のうちの実務家教員の数を「備考欄」に記入してください。実務家教員中にみなし専任教員がいる場合は、さらにその内数を実務家教員の数に（ ）で添えて記入してください。

なお、ここにいう「実務家教員」及び「みなし専任教員」については、それぞれ「大学設置基準別表第一備考第九号の規定に基づき薬学関係（臨床に係る実践的な能力を培うことを主たる目的とするもの）の学部に係る専任教員について定める件」（平成16年文部科学省告示第175号）第1項及び同第2項に定める教員を指します。
- 11 「専任教員1人あたりの在籍学生数」の欄には、様式2の在籍学生数/本表の専任教員数計により、算出してください。
- 12 「校舎敷地面積」、「運動場用地」の欄は、大学設置基準上算入できるものを含めてください。
- 13 寄宿舎その他大学の附属病院以外の附属施設（大学設置基準第39条第1項を参照）用地、附置研究所周地、駐車場、大学生協用地など大学設置基準上「校地」に算入できない面積は「校地等」の「その他」の欄に記入してください。
- 14 「校舎面積計」の欄は、学校基本調査の学校施設調査票（様式第20号）における学校建物の用途別面積の「校舎」の面積の合計としてください。
- 15 校地面積、校舎面積の「専用」の欄には、当該大学が専用で使用する面積を記入してください。「共用」の欄には、当該大学が他の学校等と共用する面積を記入してください。「共用する他の学校等の専用」の欄には、当該大学の敷地を共用する他の学校等が専用で使用する敷地面積を記入してください。
- 16 「基準面積」の欄は、大学設置基準第37条における「大学における校地」の面積（附属病院以外の附属施設用地及び寄宿舎の面積を除く。）または大学通信教育設置基準第10条の校舎等の施設的面積としてください。
- 17 「教員研究室」の欄は、専任教員数に算入していない教員の実験室は記入する必要はありません。なお、複数の助教等が共同して1室で執務する場合は、教員数を室数に換算してください。

認証評価共通基礎データ様式【大学用】様式2(2022年5月1日現在)

学部名	学科名	項目	2018年度	2019年度	2020年度	2021年度	2022年度	入学定員に対する平均比率	備考
健康科学部	看護学科	志願者数	197	197	218	218	221	101%	
		合格者数	82	84	87	87	86		
		入学者数	83	80	80	80	80		
		入学定員	80	80	80	80	80		
		入学定員充足率	104%	100%	100%	100%	100%		
		在籍学生数	335	332	332	333	326		
		収容定員	340	340	340	340	340		
	収容定員充足率	99%	98%	98%	98%	96%			
	栄養学科	志願者数	75	75	61	69	96	100%	
		合格者数	25	26	25	26	25		
		入学者数	25	25	25	25	25		
		入学定員	25	25	25	25	25		
		入学定員充足率	100%	100%	100%	100%	100%		
		在籍学生数	102	101	100	99	99		
		収容定員	100	100	100	100	100		
	収容定員充足率	102%	101%	100%	99%	99%			
	歯科衛生学科	志願者数	59	59	51	35	37	103%	
		合格者数	28	29	27	28	27		
		入学者数	26	25	26	25	27		
		入学定員	25	25	25	25	25		
		入学定員充足率	104%	100%	104%	100%	108%		
		在籍学生数	98	100	103	102	103		
		収容定員	100	100	100	100	100		
	収容定員充足率	98%	100%	103%	102%	103%			
リハビリテーション学科	志願者数	154	153	148	125	107	100%		
	合格者数	50	52	53	50	51			
	入学者数	50	50	50	50	50			
	入学定員	50	50	50	50	50			
	入学定員充足率	100%	100%	100%	100%	100%			
	在籍学生数	202	199	199	205	204			
	収容定員	200	200	200	200	200			
収容定員充足率	101%	100%	100%	103%	102%				
学部合計	志願者数	485	484	478	447	461	101%		
	合格者数	185	191	192	191	189			
	入学者数	184	180	181	180	182			
	入学定員	180	180	180	180	180			
	入学定員充足率	102%	100%	101%	100%	101%			
	在籍学生数	737	732	734	739	732			
	収容定員	740	740	740	740	740			
	収容定員充足率	100%	99%	99%	100%	99%			

<編入学>

学部名	学科名	項目	2018年度	2019年度	2020年度	2021年度	2022年度	備考
健康科学部	看護学科	入学者数(2年次)						
		入学定員(2年次)						
		入学者数(3年次)	2	1	3	2	0	
		入学定員(3年次)	10	10	10	10	10	
		入学者数(4年次)						
		入学定員(4年次)						
学部合計	入学者数(2年次)	0	0	0	0	0		
	入学定員(2年次)	0	0	0	0	0		
	入学者数(3年次)	2	1	3	2	0		
	入学定員(3年次)	10	10	10	10	10		
	入学者数(4年次)	0	0	0	0	0		
	入学定員(4年次)	0	0	0	0	0		

[注]

- 1 学生を募集している学部・学科(課程)、研究科・専攻、専攻科・別科等ごとに行を追加して作成してください。
なお、学部・学科等を追加する場合は、直下に追加しないと集計値がずれてしまうので、注意して下さい。
- 2 昼夜開講制をとっている学部については、昼間主コースと夜間主コースにそれぞれ分けて記入してください。
- 3 学部、学科の改組等により、新旧の学部、学科が併存している場合には、新旧両方を併記し、「備考」に記載してください。
- 4 学部・学科、研究科・専攻等が完成年度に達していない場合、その旨を備考に記載してください。
- 5 募集定員が若干名の場合は、「0」と記載し、入学者数については実入学者数を記載してください。
- 6 入学定員充足率は、入学定員に対する入学者の割合、収容定員充足率は、収容定員に対する在籍学生数の割合としてください。
- 7 入学定員に対する平均比率は、過去5年分の入学定員に対する入学者の比率を平均したものが自動計算されます。
- 8 最新年度の秋入学については別途確認します。
- 9 編入学の定員を設定している場合、上の表(<編入学>)の表ではない方の入学定員には、編入学の定員を加えないでください。