

漁場整備に関する事業実施状況について

【水産環境整備事業】

①平成30～令和3年度 事業実績

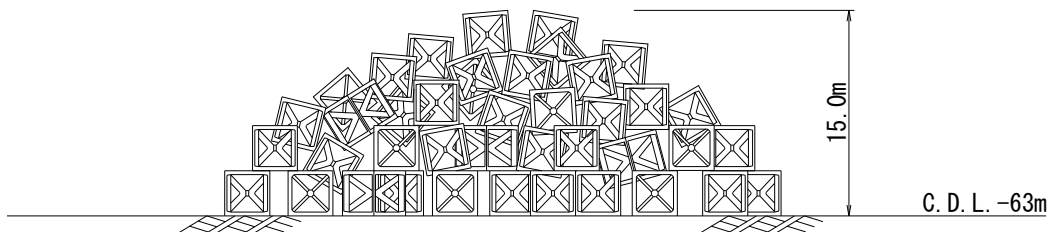
外房地区（四天木工区）

事業名	年度	事業主体	事業内容	備考
水産環境整備	平成28年度	県	コンクリート魚礁（FP3.25B-400型） 製作・沈設32個 鋼製魚礁（E450LT型）製作・沈設 2基 計 約2,091空m ³ （沈設量）	ヒラメ、タイ類、アジ、ブリ類など対象
	平成29年度	県	効果調査 （ROV調査、標本船調査、アンケート調査など）	
	整備量合計		2,091空m ³	

内房地区（富山工区）

事業名	年度	事業主体	事業内容	備考
水産環境整備	平成28年度	県	現地調査 深浅測量、流況調査等	タイ類、イサキ、ブリ類など対象
	平成29年度	県	流況調査、詳細設計	
	平成30年度	県	コンクリート魚礁（FP3.30型） 製作・沈設110個 3,949空m ³ （沈設量）	
	令和1、令和2年度	県	入札不調により施工なし	
	令和3年度	県	コンクリート魚礁（FP3.30型） 製作・沈設50個 1,795空m ³ （沈設量）	
	整備量合計		5,744空m ³ （沈設量）	

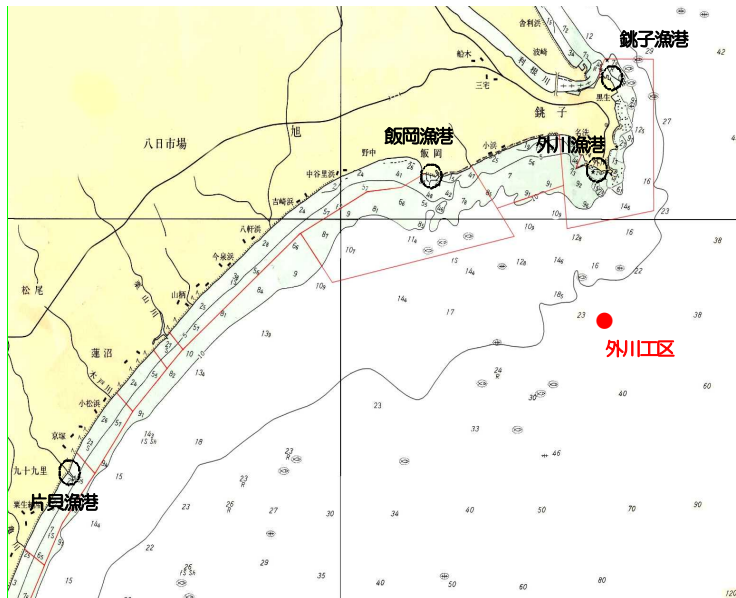
側面図



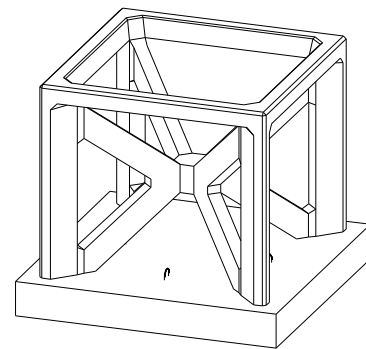
外房地区（外川工区）

事業名	年度	事業主体	事業内容	備考
水産環境整備	平成30年度	県	現地調査 深浅測量、流況調査	タイ類、イサキ、ブリ類など対象
	令和元年度	県	詳細設計	
	令和2年度	県	コンクリート魚礁（FP3.30-B3.8型） 製作・沈設52個 2,215空m ³ （沈設量）	
	令和3年度	県	コンクリート魚礁（FP3.30-B3.8型） 製作・沈設50個 2,130空m ³ （沈設量）	
	整備量合計		4,345空m ³ （沈設量）	

位置図



鳥瞰図



②令和4年度事業内容（予定）

事業名	地区名	事業主体	事業内容	備考
水産環境整備	内房地区 富山工区	県	効果調査 （ROV調査、標本船調査、アンケート調査など）	タイ類、イサキ、ブリ類など対象
	外房地区 外川工区	県	コンクリート魚礁（FP3.30-B3.8型） 製作・沈設86個 3,664空m ³ （沈設量）	タイ類、イサキ、ブリ類など対象
	東京内湾 干潟漁場	県	現地調査 深浅測量、底質調査等	アサリ、マコガレイ、クルマエビ、イカ等対象

東京湾内湾地区の整備について

国の指導により「東京湾干潟漁場再生方針（仮称）」の策定し事業に取り組みます。