

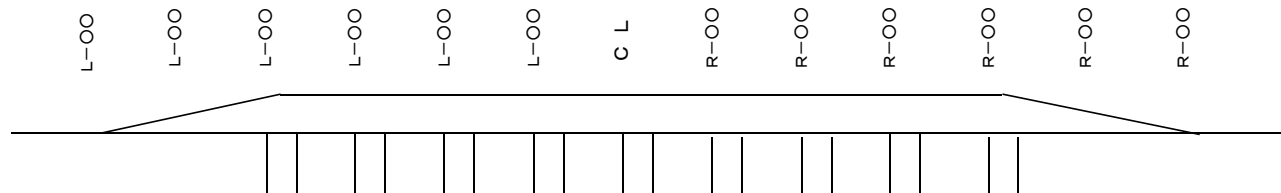
[参 考 ・ 様 式]

敷砂出来形管理表

工事名: _____

主任技術者(監理技術者) _____

測点	種別	天 端 高										天 端 幅				延 長			
		L-50m	L-40m	L-30m	L-20m	L-10m	CL	R-10	R-20	R-30	R-40	R-50	港外法面	天端港外	天端港内	港内法面	港外側	法線上	港内側
NO. 〇〇	設計値																		
	測定値																		
	差																		
NO. 〇〇+〇. 〇〇	設計値																		
	測定値																		
	差																		
NO. 〇〇	設計値																		
	測定値																		
	差																		
NO. 〇〇	設計値																		
	測定値																		
	差																		
NO. 〇〇+〇. 〇〇	設計値																		
	測定値																		
	差																		
NO. 〇〇	設計値																		
	測定値																		
	差																		
NO. 〇〇	設計値																		
	測定値																		
	差																		
NO. 〇〇+〇. 〇〇	設計値																		
	測定値																		
	差																		
NO. 〇〇	設計値																		
	測定値																		
	差																		
NO. 〇〇	設計値																		
	測定値																		
	差																		
NO. 〇〇+〇. 〇〇	設計値																		
	測定値																		
	差																		
NO. 〇〇	設計値																		
	測定値																		
	差																		
NO. 〇〇	設計値																		
	測定値																		
	差																		
NO. 〇〇	設計値																		
	測定値																		
	差																		
NO. 〇〇	設計値																		
	測定値																		
	差																		
NO. 〇〇	設計値																		
	測定値																		
	差																		
NO. 〇〇	設計値																		
	測定値																		
	差																		



敷砂出来形管理図

敷砂 平面図

- NO. 0
- NO. 1
- NO. 2
- NO. 3
- NO. 4
- NO. 5
- NO. 6
- NO. 7
- NO. 8
- NO. 9
- NO. 10
- NO. 11
- NO. 12
- NO. 13
- NO. 14
- NO. 15
- NO. 16
- NO. 17
- NO. 18
- NO. 19
- NO. 20

港内側天端延長 ()

法線上天端延長 ()

港内側

法線

港外側

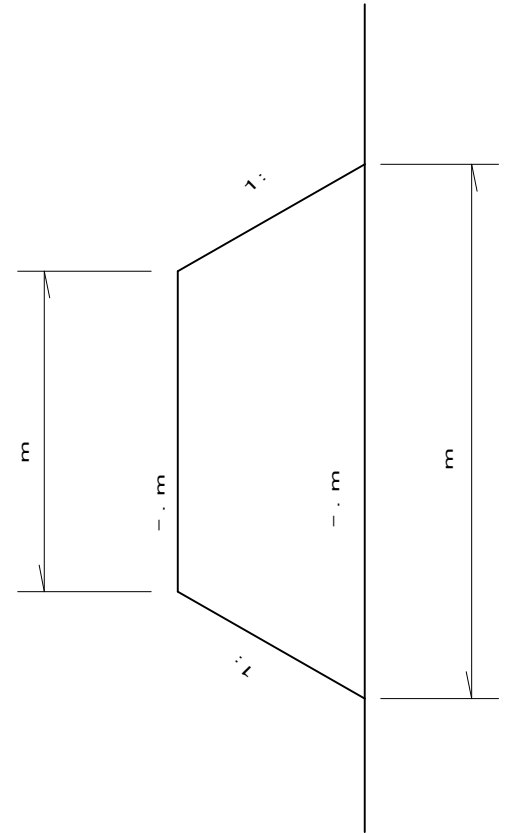
港外側天端延長 ()

- . m

- . m

m

標準断面図



凡例

() : 設計値

実数 : 実測値

サンドコンパクションパイル出来形管理表

工事名: _____

現場代理人 _____

杭番号		1			2			3			4			5		
		天端高	先端深度	杭長	天端高	先端深度	杭長	天端高	先端深度	杭長	天端高	先端深度	杭長	天端高	先端深度	杭長
A列杭	設計値															
	測定値															
	差															
		変位量X	変位量Y	偏芯量	変位量X	変位量Y	偏芯量	変位量X	変位量Y	偏芯量	変位量X	変位量Y	偏芯量	変位量X	変位量Y	偏芯量
	設計値															
	測定値															
差																

杭番号		1			2			3			4			5		
		天端高	先端深度	杭長	天端高	先端深度	杭長	天端高	先端深度	杭長	天端高	先端深度	杭長	天端高	先端深度	杭長
B列杭	設計値															
	測定値															
	差															
		変位量X	変位量Y	偏芯量	変位量X	変位量Y	偏芯量	変位量X	変位量Y	偏芯量	変位量X	変位量Y	偏芯量	変位量X	変位量Y	偏芯量
	設計値															
	測定値															
差																

杭番号		1			2			3			4			5		
		天端高	先端深度	杭長	天端高	先端深度	杭長	天端高	先端深度	杭長	天端高	先端深度	杭長	天端高	先端深度	杭長
O列杭	設計値															
	測定値															
	差															
		変位量X	変位量Y	偏芯量	変位量X	変位量Y	偏芯量	変位量X	変位量Y	偏芯量	変位量X	変位量Y	偏芯量	変位量X	変位量Y	偏芯量
	設計値															
	測定値															
差																

杭番号		1			2			3			4			5		
		天端高	先端深度	杭長	天端高	先端深度	杭長	天端高	先端深度	杭長	天端高	先端深度	杭長	天端高	先端深度	杭長
O列杭	設計値															
	測定値															
	差															
		変位量X	変位量Y	偏芯量	変位量X	変位量Y	偏芯量	変位量X	変位量Y	偏芯量	変位量X	変位量Y	偏芯量	変位量X	変位量Y	偏芯量
	設計値															
	測定値															
差																

砂投入管理表

工事名: _____

現場代理人 _____

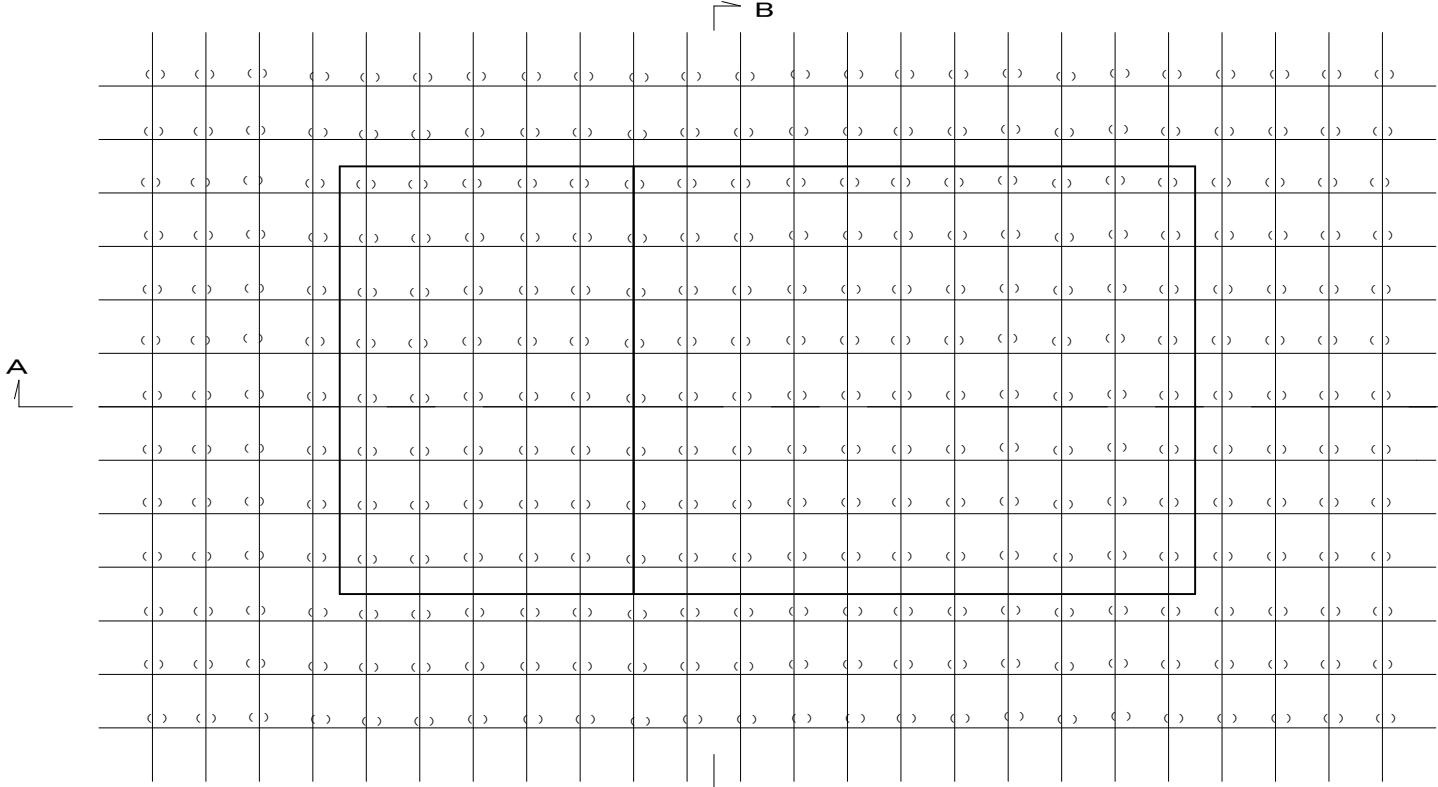
打設杭NO	SCP部					SD部					全砂量				
	設計		実施		累計打設量	設計		実施		累計打設量	設計		実施		累計打設量
	打設長	打設量	打設長	打設量		打設長	打設量	打設長	打設量		打設長	打設量	打設長	打設量	
A-1															
A-2															
○-○															
○-○															
○-○															
○-○															
○-○															
計															

締固工 深浅図

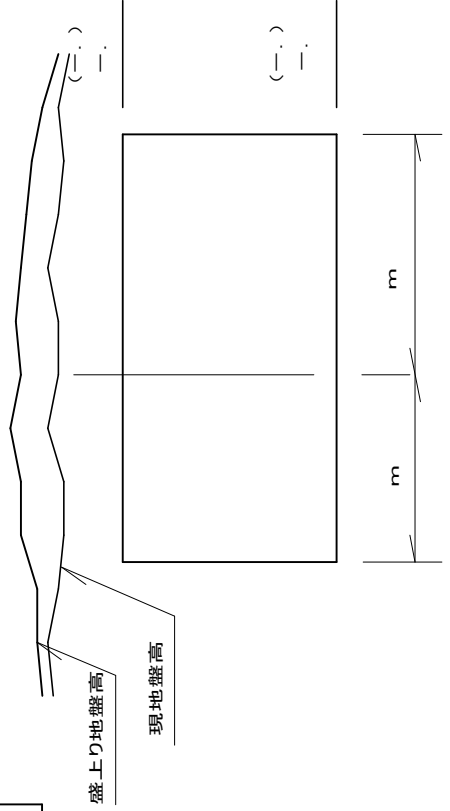
平面図

- NO. 0
- NO. 1
- NO. 2
- NO. 3
- NO. 4
- NO. 5
- NO. 6
- NO. 7
- NO. 8
- NO. 9
- NO. 10
- NO. 11
- NO. 12
- NO. 13
- NO. 14
- NO. 15
- NO. 16
- NO. 17
- NO. 18
- NO. 19
- NO. 20
- NO. 21
- NO. 22
- NO. 23
- NO. 24

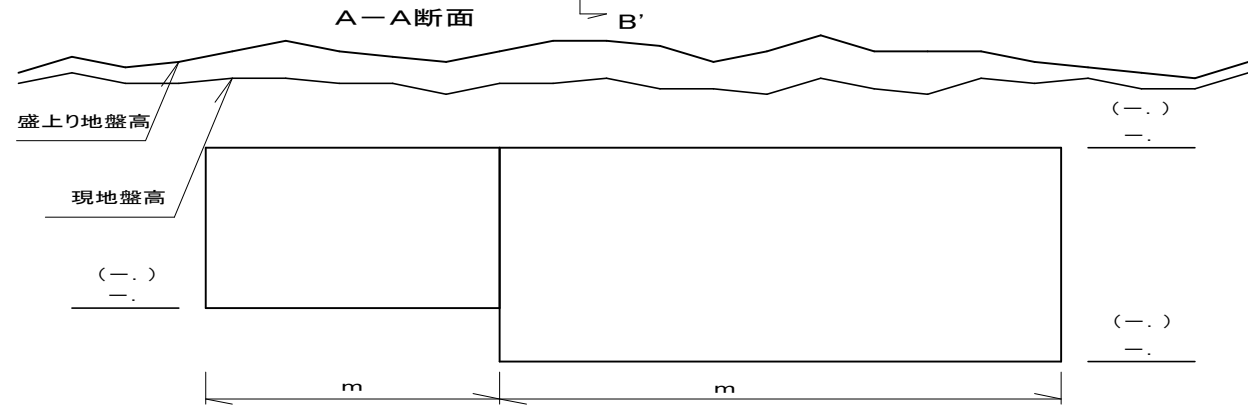
港内側



B-B断面



港外側



凡 例

() : 設計値

実 数 : 実測値

深層混合処理杭出来形管理表

工事名: _____

現場代理人 _____

NO.	打設位置		杭出来形			スラリー量		NO.	打設位置		杭出来形			スラリー量	
	X方向	Y方向	天端高	先端深度	改良長	総吐出量	1m当り		X方向	Y方向	天端高	先端深度	改良長	総吐出量	1m当り
	設計値								設計値						
	実測値								実測値						
	差								差						

深層混合処理杭鉛直度管理表

工事名: _____

現場代理人 _____

NO.	測定深度	鉛 直 度				NO.	測定深度	鉛 直 度				NO.	測定深度	鉛 直 度					
		(X 方 向)		(Y 方 向)				(X 方 向)		(Y 方 向)				(X 方 向)		(Y 方 向)			
		分	秒	分	秒			分	秒	分	秒			分	秒	分	秒	分	秒

洗掘防止マット出来形管理表

工事名: _____

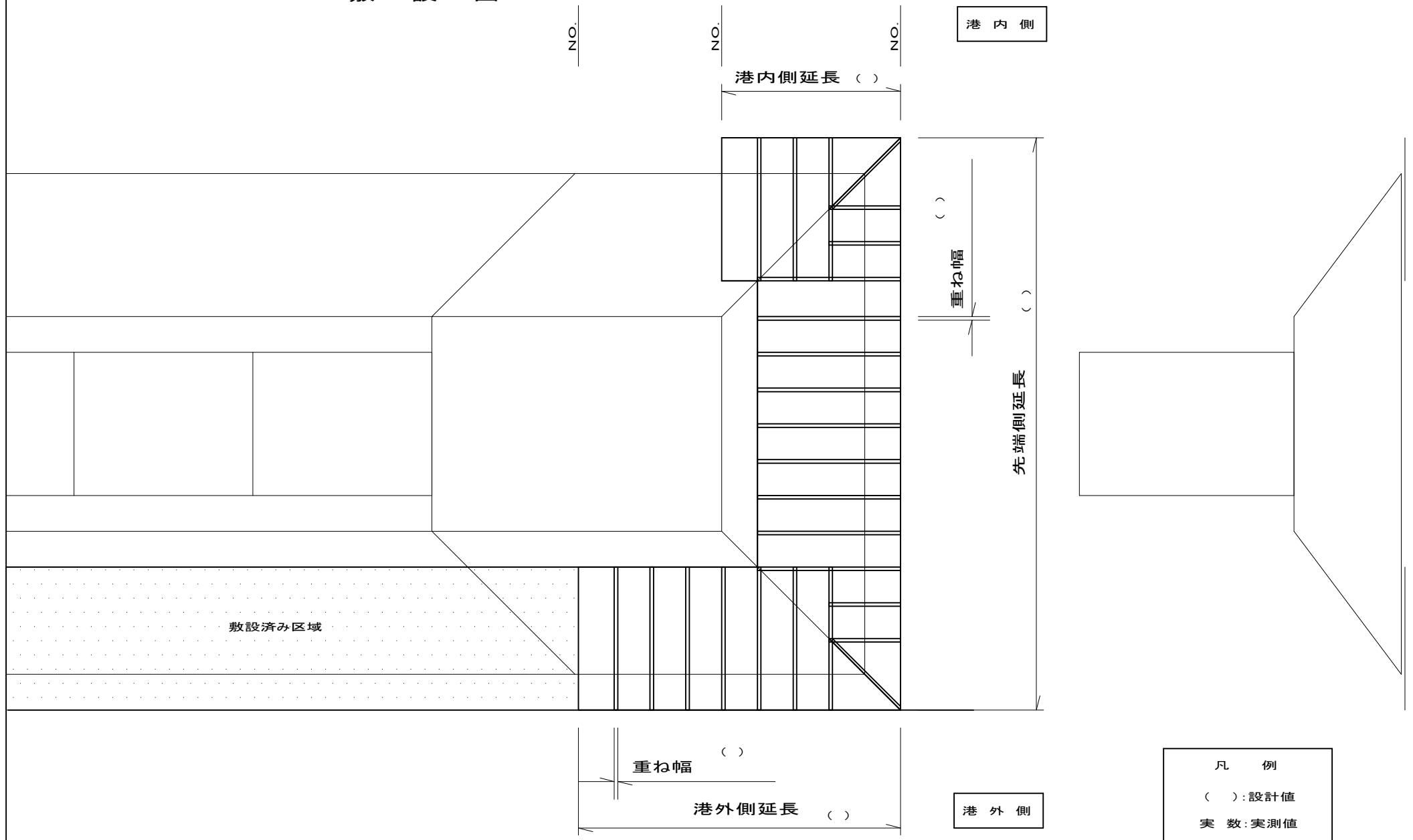
現場代理人 _____

マットNO.	敷 設 月 日	測 定 値				備 考
		敷設位置	重ね幅	敷設幅	延 長	
	設計値					
	実測値					
	差					
	設計値					
	実測値					
	差					
	設計値					
	実測値					
	差					
	設計値					
	実測値					
	差					
	設計値					
	実測値					
	差					
	設計値					
	実測値					
	差					
	設計値					
	実測値					
	差					
	設計値					
	実測値					
	差					
	設計値					
	実測値					
	差					
	設計値					
	実測値					
	差					

工事名: _____

洗掘防止マット出来形管理図

敷設図



凡 例
(): 設計値
実 数: 実測値

砂・石材中詰出来形管理表

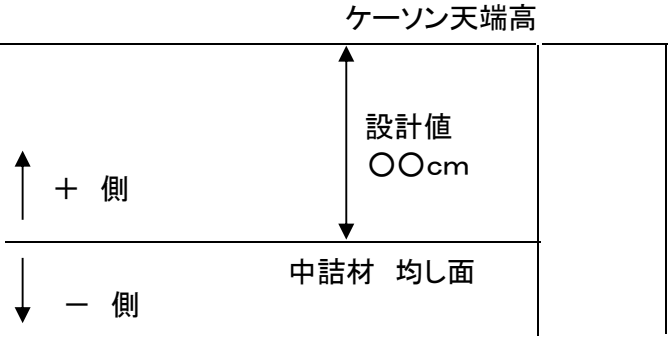
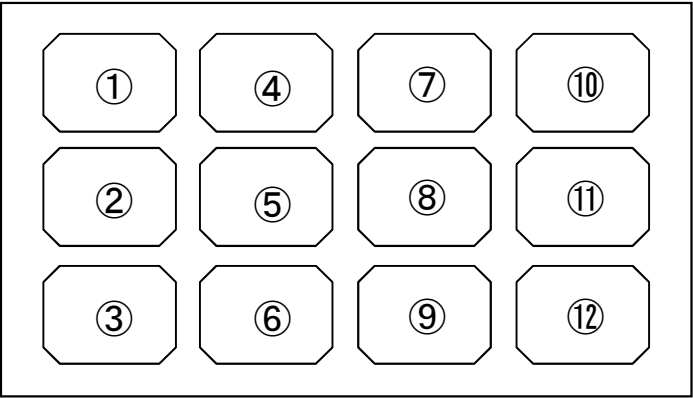
様式・出来形1-5-1

平成 年 月 日

工事名: _____

現場代理人 _____

測定位置	ケーソン天端からの値			測定位置	ケーソン天端からの値		
	実測値	設計値	差		実測値	設計値	差
①							
②							
③							
④							

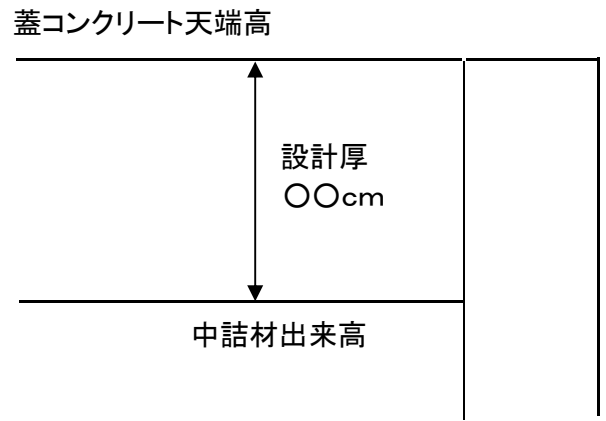
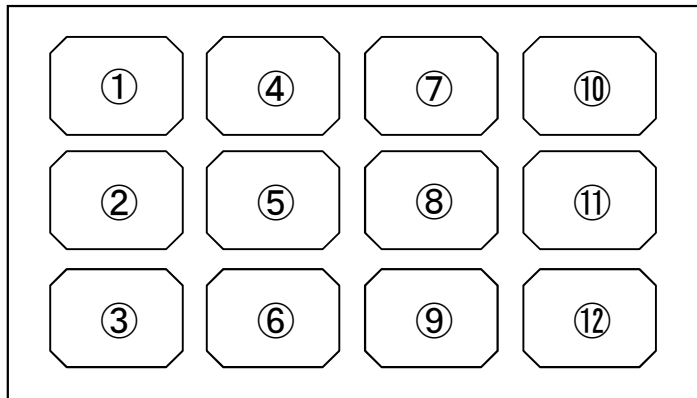


蓋コンクリート出来形管理表

工事名: _____

現場代理人 _____

測定位置	ケーソン天端からの値			測定位置	ケーソン天端からの値		
	実測値	設計値	差		実測値	設計値	差
①							
②							
③							
④							



鋼矢板出来形管理表

工事名: _____

現場代理人 _____

番 号	長 さ (m)	打設 年月日	矢板天端高 (m)			矢板先端高 (m)			矢板法線に対する出入り (mm)			矢板法線に 対する傾斜 実測値(cm)	矢板法線方向 の傾斜 実測値(1/1000)	備 考
			設計値	実測値	差	設計値	実測値	差	設計値	実測値	差			

腹起出来形管理表

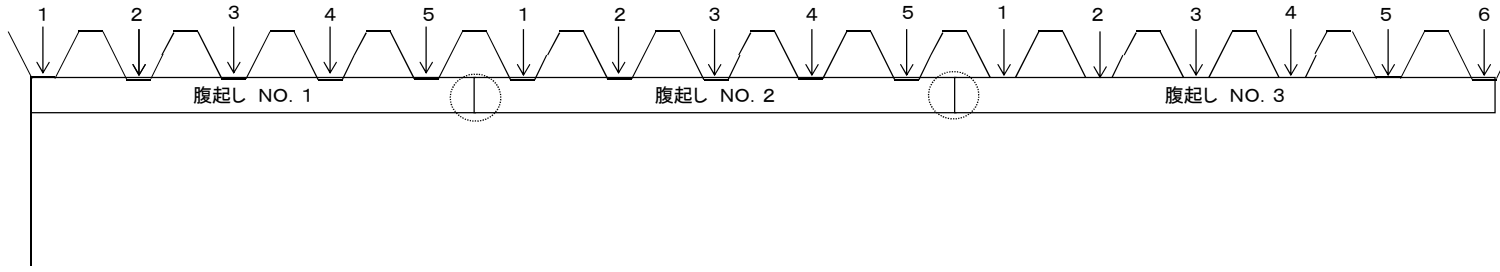
様式・出来形1-9-5
平成 年 月 日

現場代理人 _____

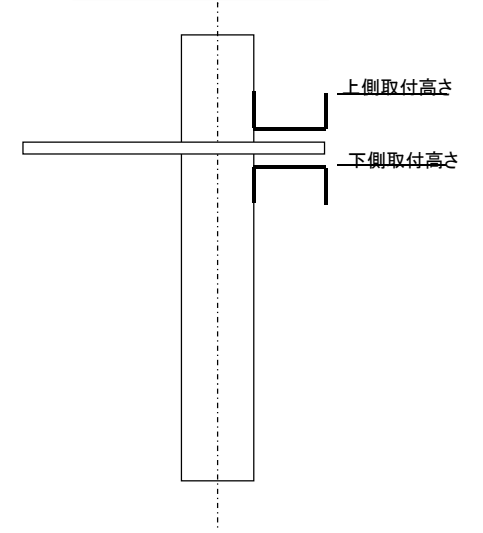
測点	種別	取付高さ		取付長さ	継手の状況
		上側	下側		
NO. 1	始点側	設計値			/
		測定値			
		差			
	終点側	設計値			
		測定値			
		差			
NO. 2	始点側	設計値			/
		測定値			
		差			
	終点側	設計値			
		測定値			
		差			
NO. 3	始点側	設計値			/
		測定値			
		差			
	終点側	設計値			
		測定値			
		差			

腹起し NO	ボルト NO	ボルトの取付状況	矢板との密着状況	備考
NO. 1	1			
	2			
	3			
	4			
	5			
	6			
NO. 2	1			
	2			
	3			
	4			
	5			
	6			
NO. 3	1			
	2			
	3			
	4			
	5			
	6			

平面図



断面図



タイ材出来形管理表

工事名: _____

現場代理人 _____

海側矢板(杭)部

陸側控矢板(杭)部

取付番号	取付高さ	水平度	支保材の天端高	矢板法線に対する取付角度	矢板法線に対する取付間隔	定着ナットの締付け
NO. 1						
NO. 2						
NO. O						
NO. O						
NO. O						
NO. O						

取付番号	取付高さ	水平度	支保材の天端高	矢板法線に対する取付角度	矢板法線に対する取付間隔	定着ナットの締付け
NO. 1'						
NO. 2'						
NO. O'						
NO. O'						
NO. O'						
NO. O'						

鋼杭打込記録

工事名: _____

現場代理人 _____

打設年月日		標高 (m)	50cmごとの 打撃回数 (回)	累計打撃回 数 (回)	50cmごとの 平均貫入量 (cm)	リバウンド量 (cm)	ラム落下高 (m)	摘 要
杭 番号								
外 径								
杭 長								
板 厚								
メーカー								
打込み時間								
杭打機 名称								
型 式								
全 重 量								
ラム 重 量								
打止管理	設計値	実測値						
	天端高(m)							
	先端深度(m)							
	地盤高(m)							
	根入長(m)							
	総打撃回数							
	最終貫入量(S)							
リバウンド量(K)								
許容 支持力	設計値	実測値						
許容 支持力 算定式	$R_u = \frac{ef \times 2WH}{S + 1/2K}$ ef:ハンマーの効率=0.5 H:ハンマーの落下高(m) W:ハンマーの重量(kN)							

鋼杭出来形管理表

工事名: _____

現場代理人 _____

番 号	長 さ (m)	打設 年月日	杭頭中心位置 (m)						杭頭天端高 (m)			杭先端高 (m)			杭の傾斜 (度)		備 考	
			設計値		実測値		差		設計値	実測値	差	設計値	実測値	差	設計値	実測値		
			法線直 角方向	法線平 行方向	法線直 角方向	法線平 行方向	法線直 角方向	法線平 行方向										

電気防食出来形管理表

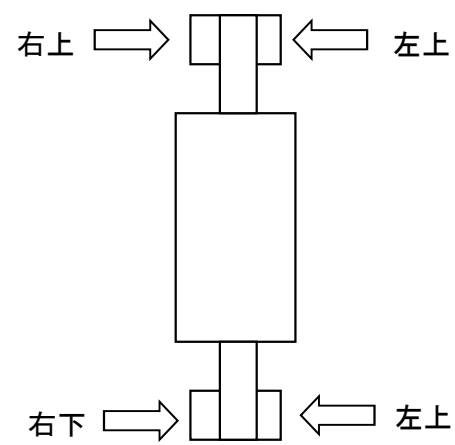
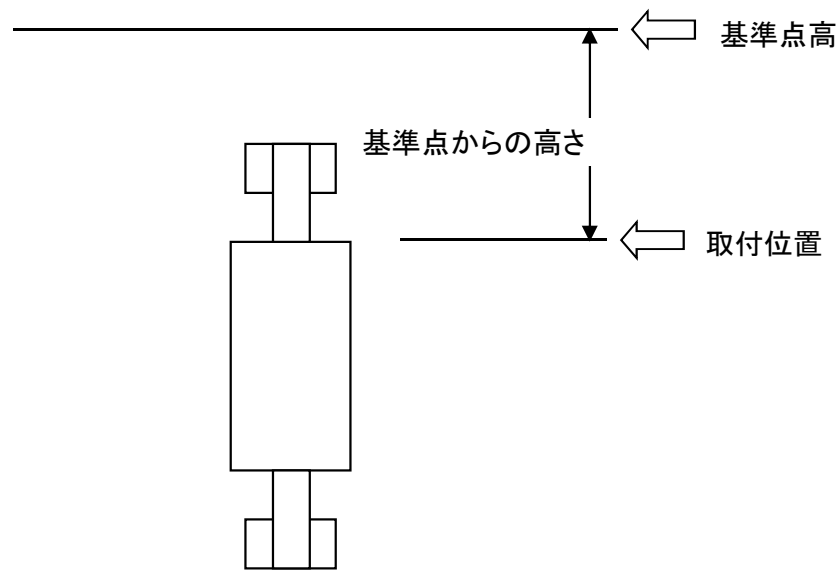
様式・出来形1-12-1(1)

平成 年 月 日

工事名: _____

現場代理人 _____

陽極NO	陽 極 取 付							溶 接 部							
	取付位置			基準点からの高さ				溶 接 長				脚 長			
	設計値	実測値	差	基準点高	設計値	実測値	差	右上	左上	右下	左下	右上	左上	右下	左下

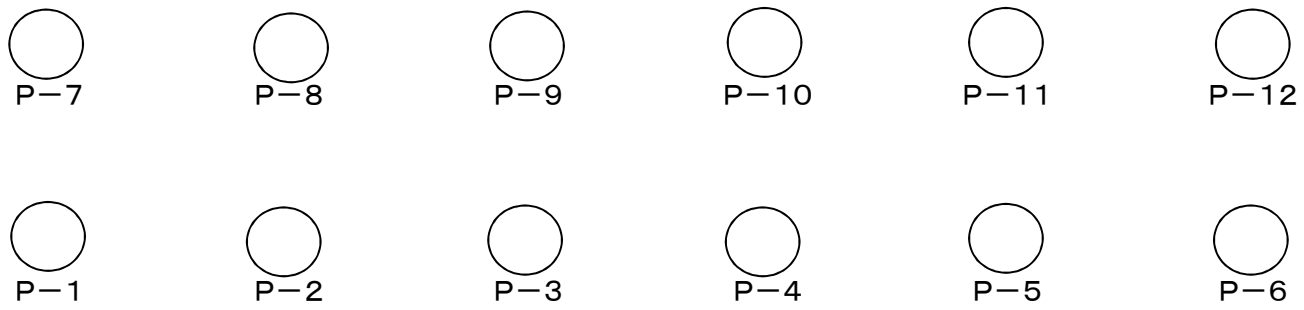


電気防食電位測定管理表

工事名: _____

現場代理人 _____

測定水深	測定位置												備考		
	P-1	P-2	P-3	P-4	P-5	P-6	P-7	P-8	P-9	P-10	P-11	P-12			

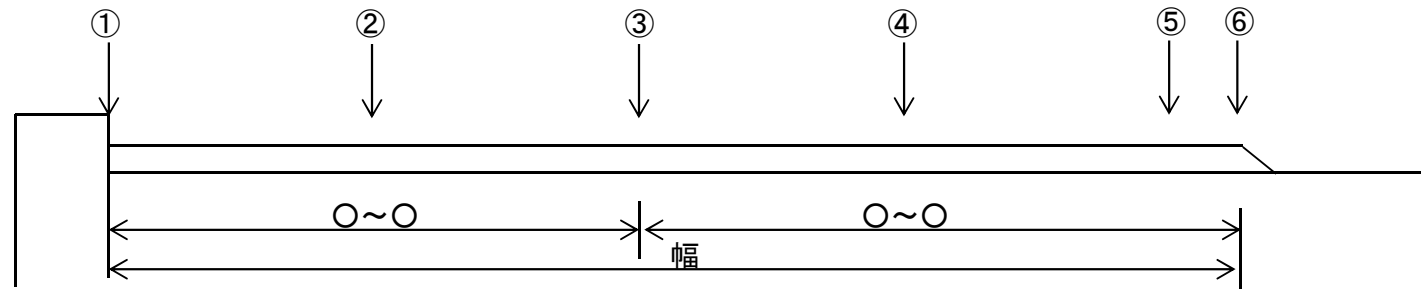


路盤出来形管理表

工事名: _____

現場代理人 _____

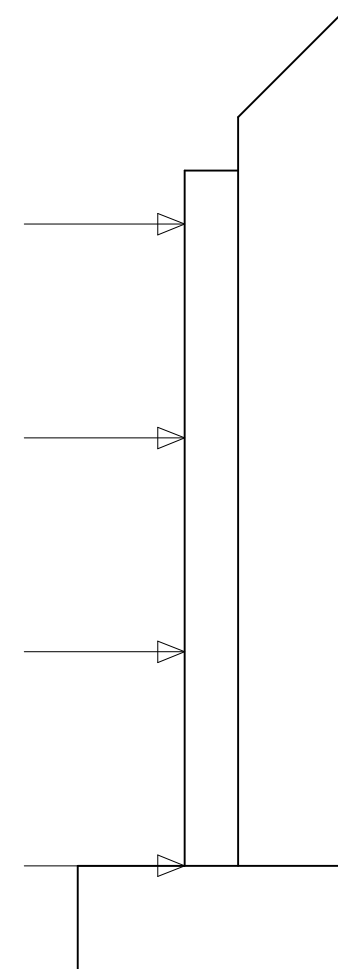
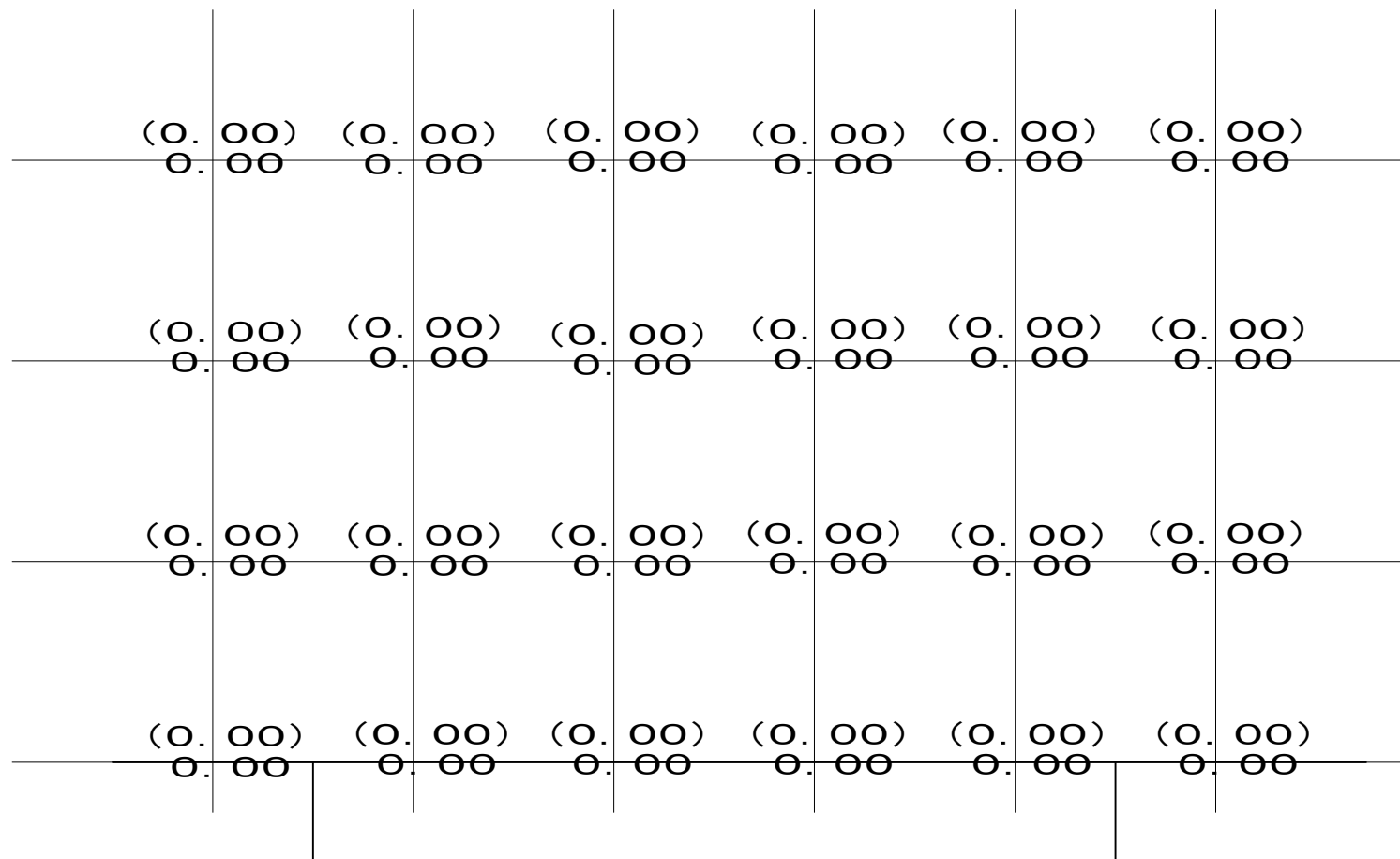
測点	種別	高さ							幅			延長		
		①	②	③	④	⑤	⑥	⑦	○~○	○~○	○~○	①線上	法線上	○線上
	路盤設計厚	○○○	○○○	○○○	○○○	○○○	○○○	○○○	○. ○○m	○. ○○m	○. ○○m	○. ○○m	○. ○○m	○. ○○m
No. ○○	路床高													
	路盤高													
	厚さ													
No. ○○														
No. ○○														
No. ○○														
+○. ○														
○														
No. ○○														



工事名: _____

路盤出来形管理図

様式・出来形1-13-1(2)



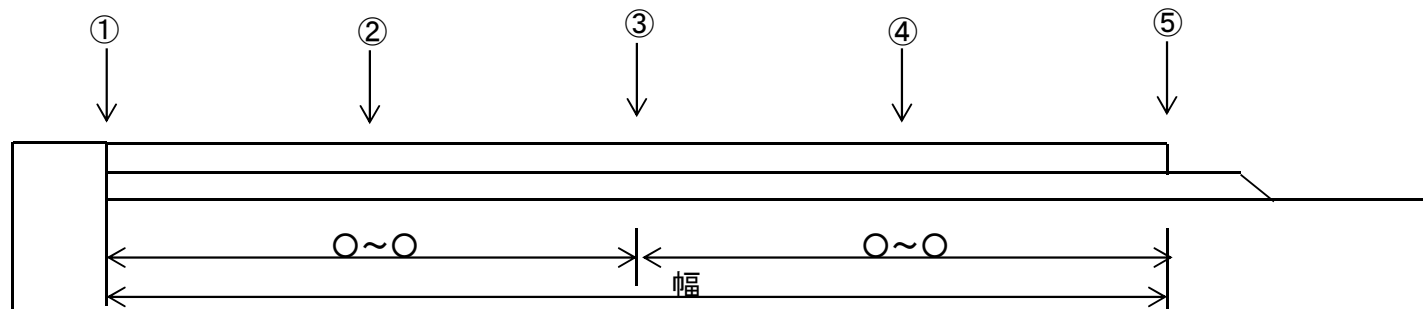
凡 例
(): 設計値
実 数: 実測値

舗装出来形管理表

工事名: _____

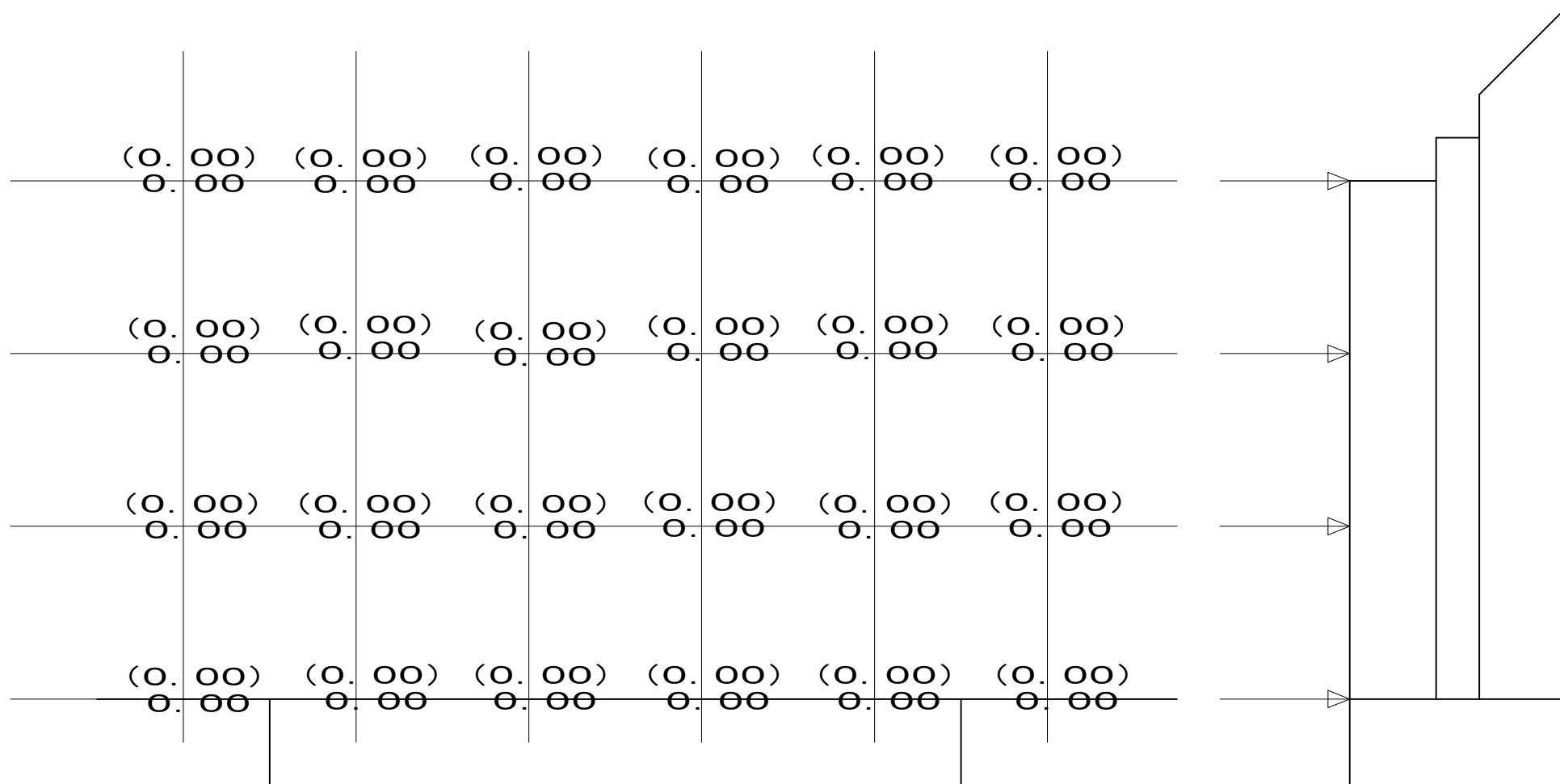
現場代理人 _____

測点	種別	高 さ							幅			延 長		
		①	②	③	④	⑤	⑥	⑦	○~○	○~○	○~○	①線上	法線上	○線上
	舗装設計厚	〇〇〇	〇〇〇	〇〇〇	〇〇〇	〇〇〇	〇〇〇	〇〇〇	〇.〇〇m	〇.〇〇m	〇.〇〇m	〇.〇〇m	〇.〇〇m	〇.〇〇m
NO. 〇〇	路盤高													
	天端高													
NO. 〇〇	厚さ													
NO. 〇〇 + 〇. 〇 〇														
NO. 〇〇														



工事名: _____

舗装出来形管理図



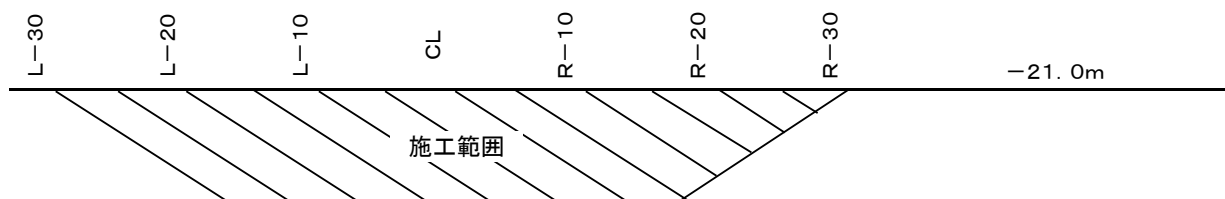
凡 例
(): 設計値
実 数: 実測値

置換材出来形管理表

工事名: _____

現場代理人 _____

測点	種別	天 端 高							天 端 幅		延 長			
		L-30m	L-20m	L-10m	CL	R-10m	R-20m	R-30m	港外側	港内側	港外側	法線上	港内側	
NO. 〇〇	設計値													
	測定値											NO. 〇〇	NO. 〇〇	NO. 〇〇
	差											}	}	}
NO. 〇〇+〇. 〇〇	設計値													
	測定値													
	差													
NO. 〇〇	設計値													
	測定値													
	差													
NO. 〇〇+〇. 〇〇	設計値													
	測定値													
	差													
NO. 〇〇	設計値													
	測定値											〇. 〇〇m	〇. 〇〇m	〇. 〇〇m
	差													
NO. 〇〇+〇. 〇〇	設計値													
	測定値											〇. 〇〇m	〇. 〇〇m	〇. 〇〇m
	差													
NO. 〇〇	設計値													
	測定値													
	差													
NO. 〇〇	設計値													
	測定値													
	差													
NO. 〇〇	設計値													
	測定値													
	差													
NO. 〇〇	設計値													
	測定値													
	差													
NO. 〇〇	設計値													
	測定値											NO. 〇〇	NO. 〇〇	NO. 〇〇
	差											}	}	}

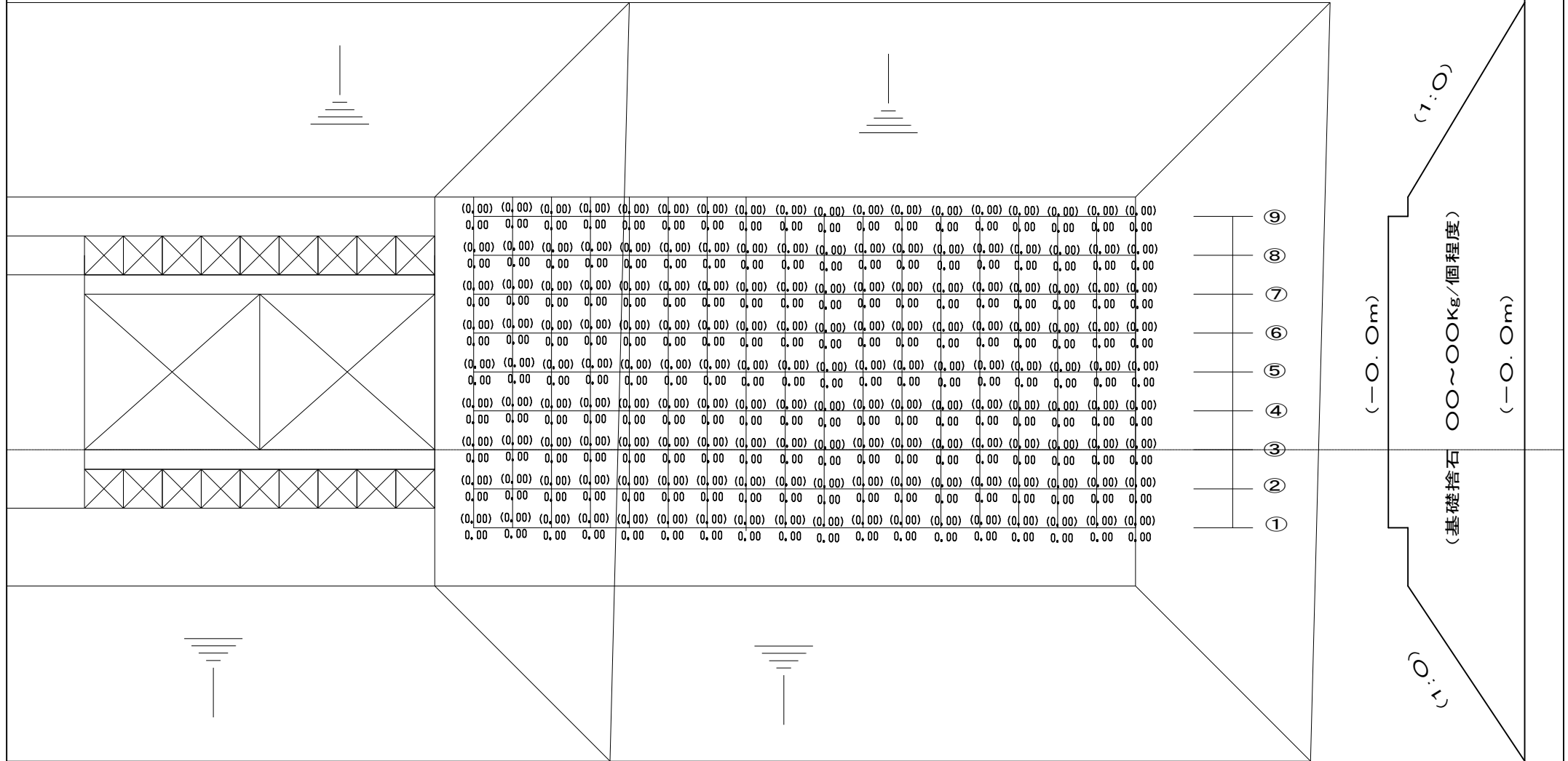


工事名: _____

基礎石均し出来形管理図(1)

平面図

港内側



- ⑨
- ⑧
- ⑦
- ⑥
- ⑤
- ④
- ③
- ②
- ①

(-0.0m)
 (基礎捨石 00~00Kg/個程度)
 (-0.0m)

- No. 00
- No. 00
- No. 00
- No. 00
- No. 00
- No. 00
- No. 00
- No. 00
- No. 00

港外側

凡例

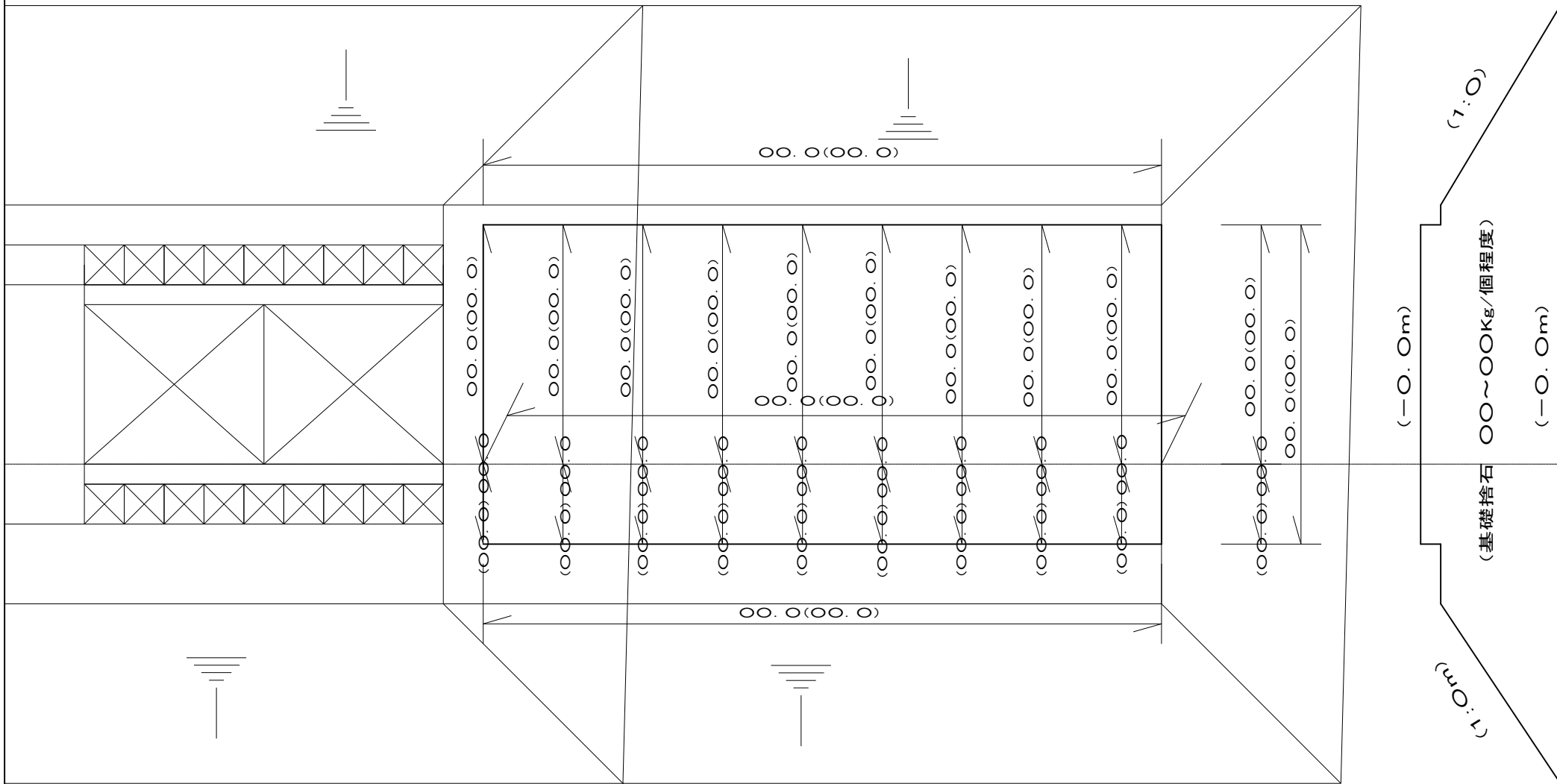
(): 設計値

実数: 実測値

基礎石均し出来形管理図(2)

平面図

港内側



(-0.0m)
 (基礎捨石 00~00Kg/個程度)
 (-0.0m)

(1:0)

(1:0)

No. 00
 No. 00
 No. 00
 No. 00
 No. 00
 No. 00
 No. 00
 No. 00
 No. 00

港外側

凡例
 (): 設計値
 実数: 実測値

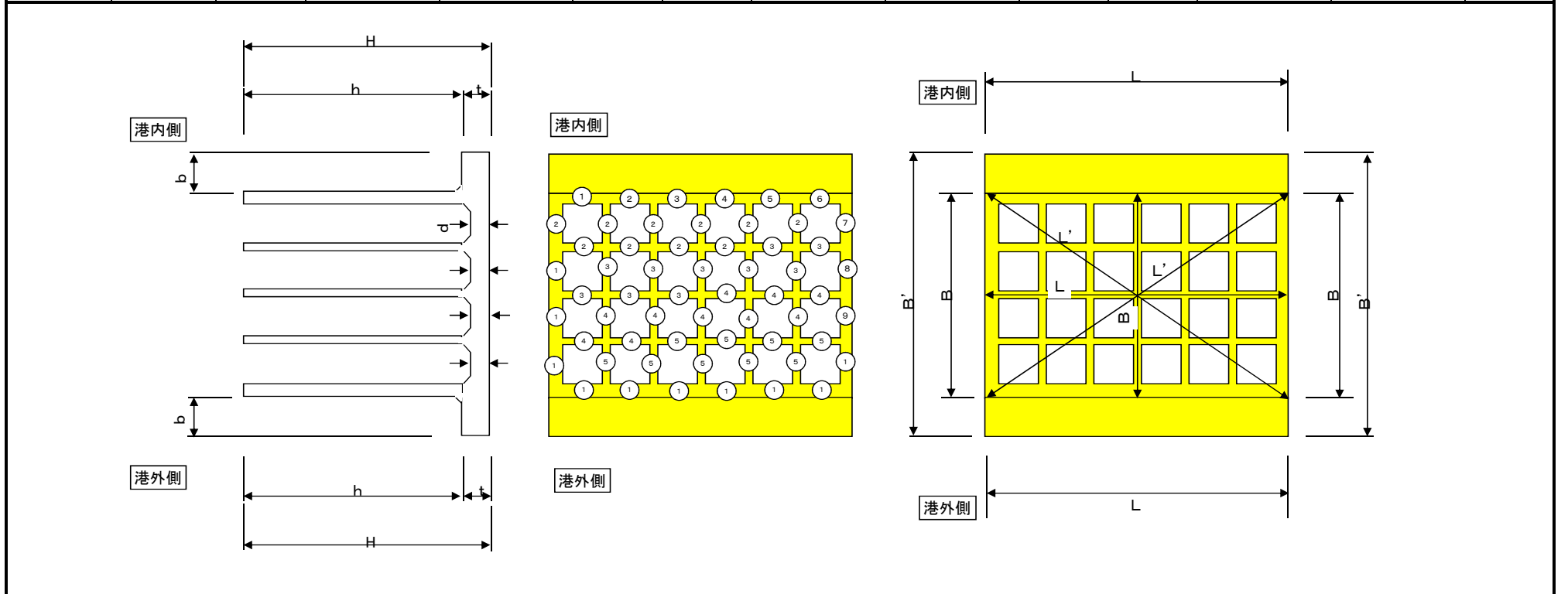
ケーソン製作出来形管理表

様式・出来形 5-1-1
平成 年 月 日

工事名: _____

現場代理人 _____

○○区用 ○○号函 ○○段目		箇所	測定値	検査値	差	箇所	測定値	検査値	差	箇所	測定値	検査値	差	
<壁厚> 側壁=○○ 隔壁=○○	±○○													
<フチ> B'=○○ L=○○ b=○○ t=○○	+○○ -○○													
<底板厚> d=○○	+○○ -○○													
<延長> L=○○	+○○ -○○													
<幅> B=○○	+○○ -○○													
<対角> L'=○○	±○○													
<高さ> H=○○	+○○ -○○													

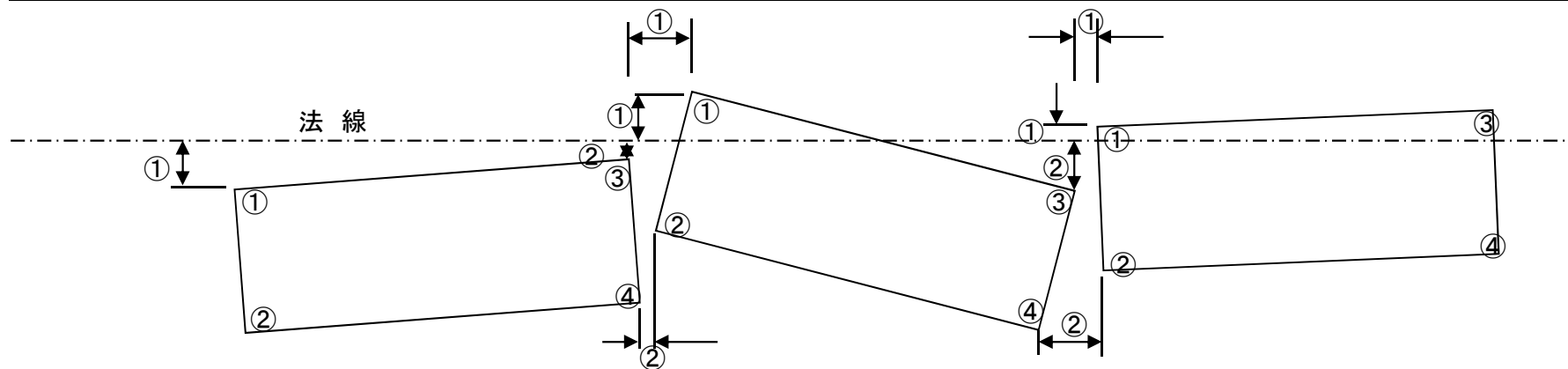


ケーソン据付出来形管理表

工事名: _____

現場代理人 _____

ケーソン 番号	法線に対する出入り					据付目地間隔					天端高さ				
	測定位置	測定月日	設計値	実測値	差	測定位置	測定月日	設計値	実測値	差	測定位置	測定月日	設計値	実測値	差
NO. 1						-					①				
											②				
											③				
											④				

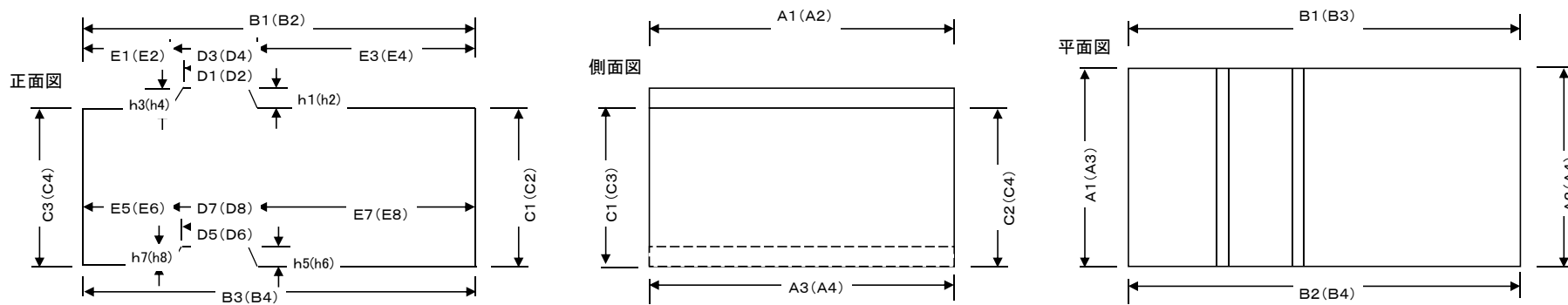


ブロック(方塊)製作出来形管理表

工事名: _____

現場代理人 _____

製作番号	長さ				幅				高さ				凸部幅				凹部幅				突起よりの距離								対角線															
	上側		下側		上側		下側		右側		左側		上側		下側		右側		左側		上側				下側				T1	T2														
	B1	B2	B3	B4	A1	A2	A3	A4	C1	C2	C3	C4	D1	D2	D3	D4	h1	h2	h3	h4	D5	D6	D7	D8	h5	h6	h7	h8			E1	E2	E3	E4	E5	E6	E7	E8						
設計値																																												
実測値																																												
差																																												



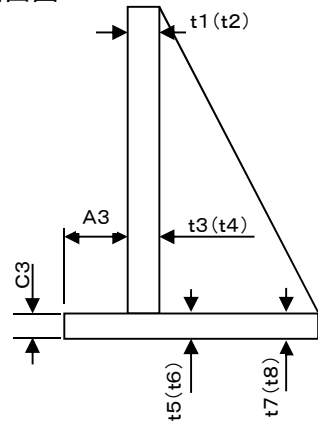
L型ブロック製作出来形管理表

工事名: _____

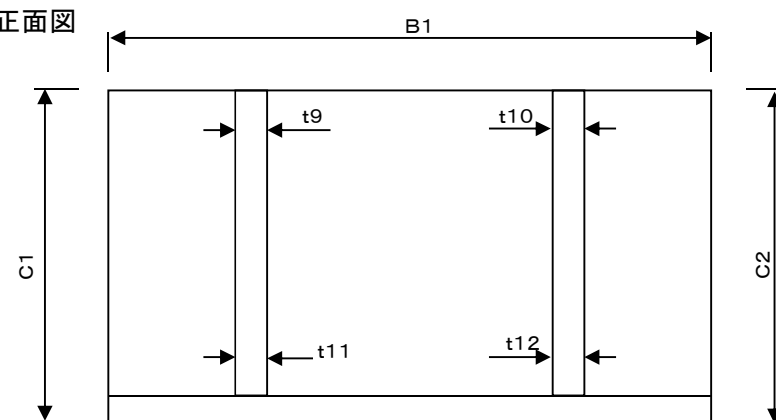
現場代理人 _____

製作番号	幅			長さ						高さ			各部材厚さ												
	A1	A2	A3	B1	B2	B3	B4	B5	B6	C1	C2	C3	t1	t2	t3	t4	t5	t6	t7	t8	t9	t10	t11	t12	
	設計値																								
	実測値																								
	差																								

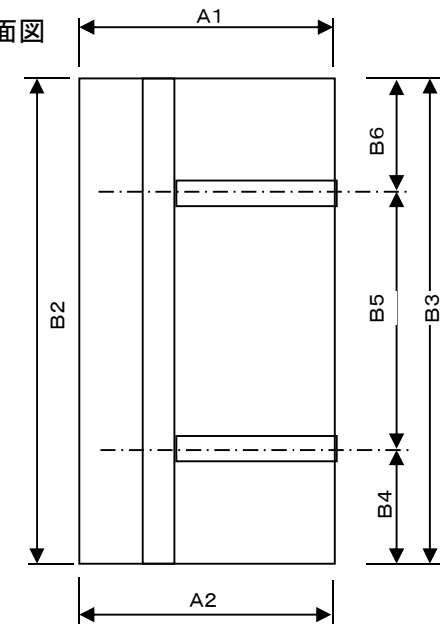
側面図



正面図



平面図



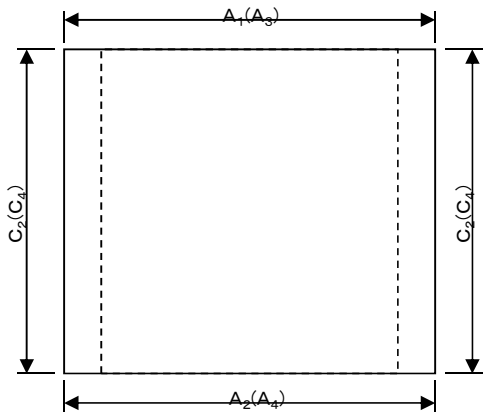
セルラーブロック製出来形管理表

工事名: _____

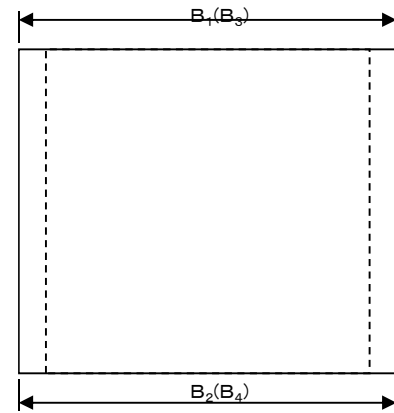
現場代理人 _____

製作番号	幅				長さ				高さ				各部材厚さ								対角線	
	A1	A2	A3	A4	B1	B2	B3	B4	C1	C2	C3	C4	t1	t2	t3	t4	t5	t6	t7	t8	ℓ1	ℓ2
設計値																						
実測値																						
差																						

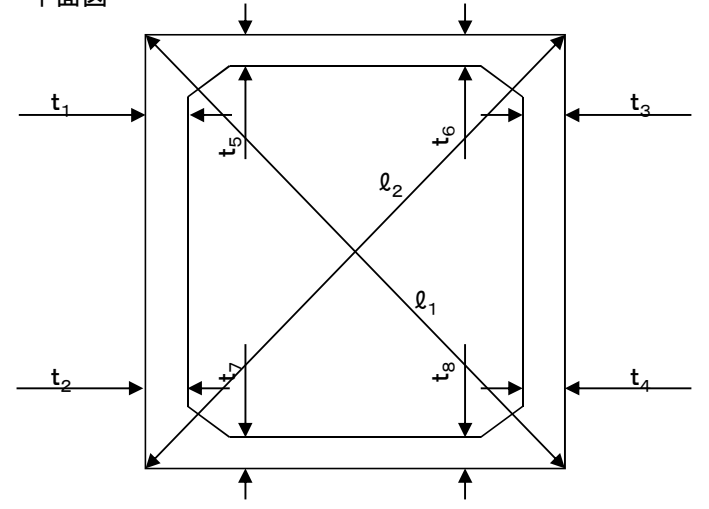
側面図



正面図



平面図



ブロック製作等 外見チェックリスト

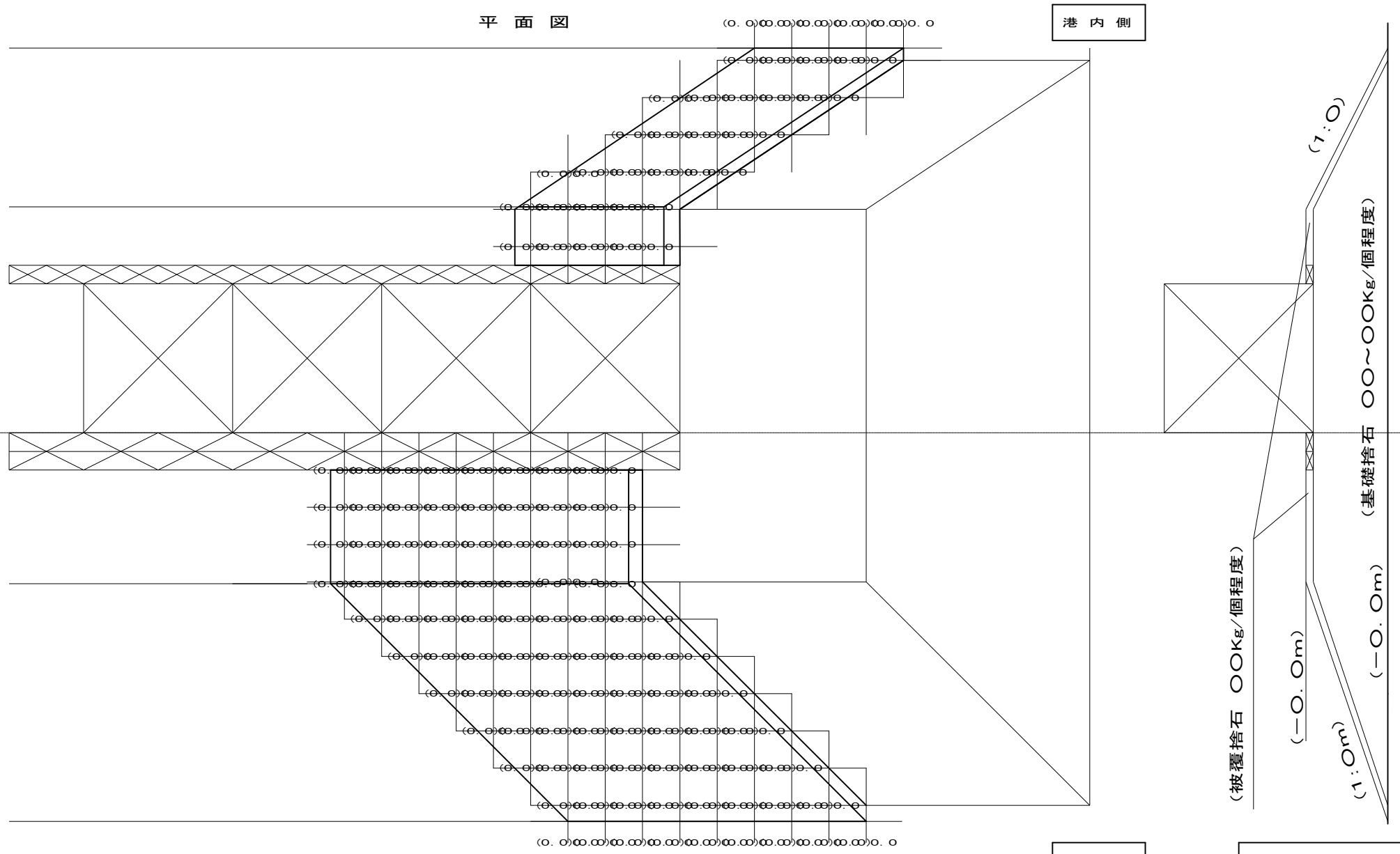
工事名: _____

現場代理人 _____

チ ャ ッ ク 項 目	
製作番号(ブロックNO)	
製作日	
検査日	
大きな気泡はないか	
ひびわれはないか	
ジャンカはないか	
ワイヤー傷はないか	
ブロックのカケはないか	
泥などの付着はないか	
ナンバリングに誤記はないか	
その他	
総 評	
略 図	

被覆石均し出来形管理図(1)

平面図



NO. 00
NO. 00
NO. 00
NO. 00
NO. 00
NO. 00
NO. 00
NO. 00
NO. 00

港外側

凡例
(): 設計値
実数: 実測値

(被覆捨石 00Kg/個程度)

(基礎捨石 00~00Kg/個程度)

(-0.0m)

(1:0m)

(-0.0m)

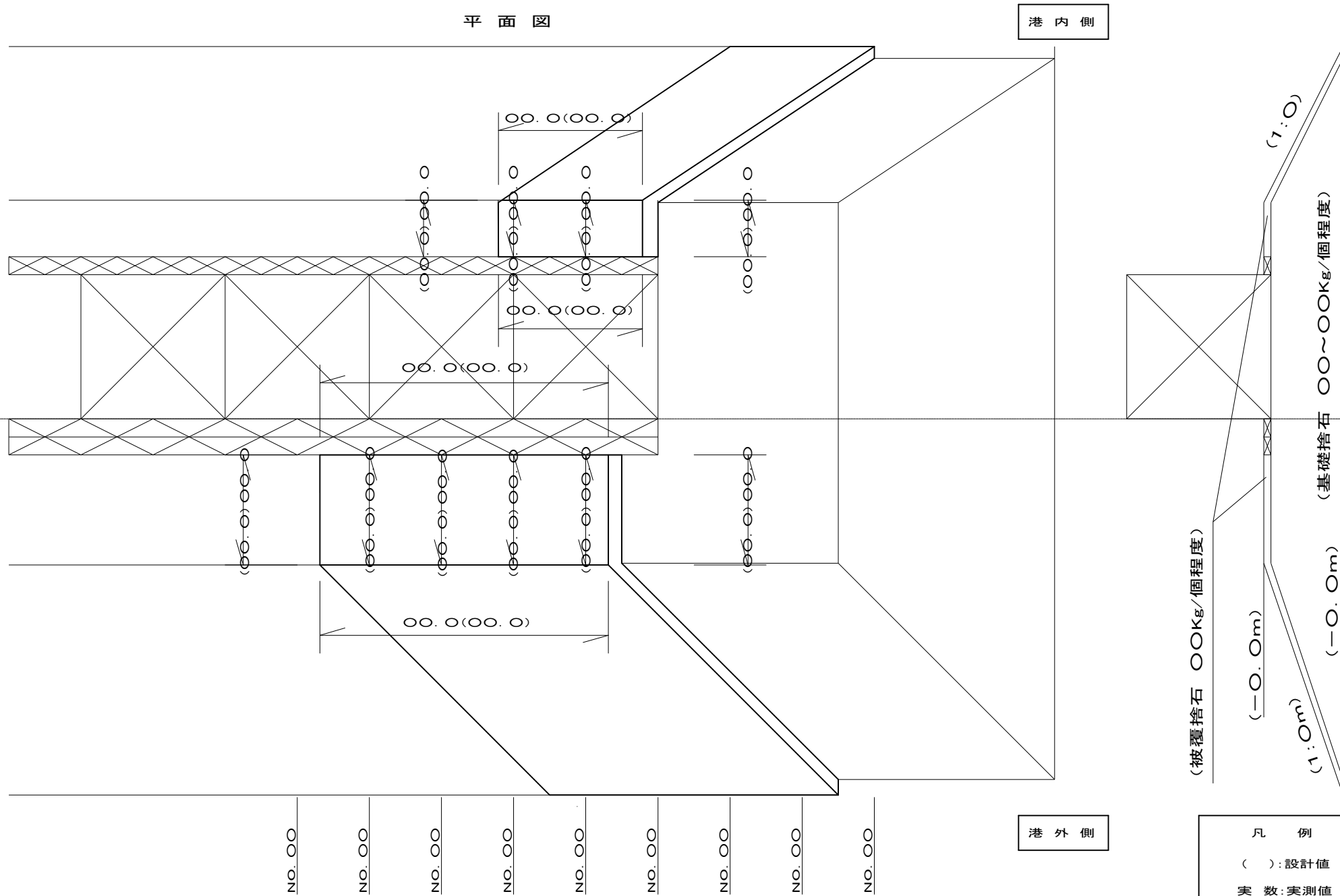
(7:0)

港内側

工事名: _____

被覆石均し出来形管理図(2)

平面図



港内側

港外側

(被覆捨石 00Kg/個程度)

(基礎捨石 00~00Kg/個程度)

(-0.0m)

(1.0m)

(7.0)

凡例

(): 設計値

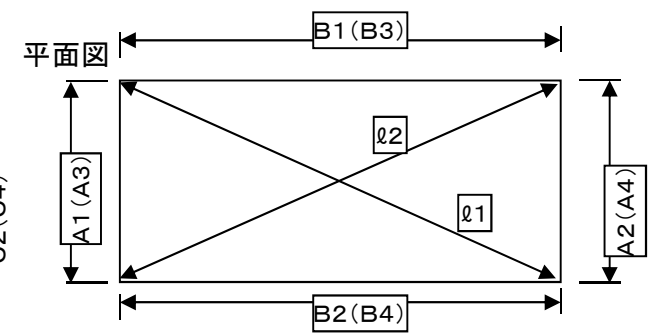
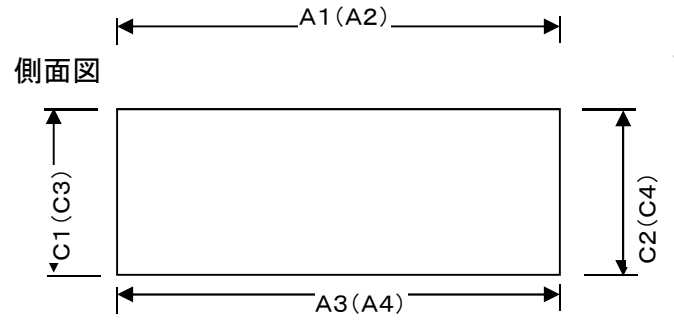
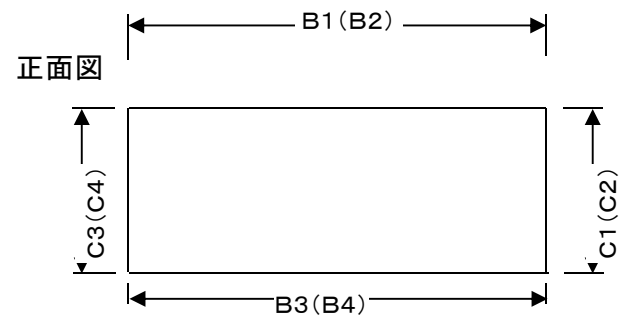
実数: 実測値

根固ブロック製作出来形管理表

工事名: _____

現場代理人 _____

製作番号		長さ				幅				長さ				対角線		備考
		上側		下側		上側		下側		右側		左側		φ1	φ2	
		B1	B2	B3	B4	A1	A2	A3	A4	C1	C2	C3	C4			
	設計値															
	実測値															
	差															

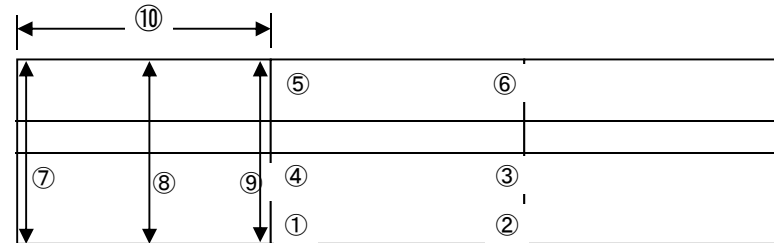


上部コンクリート(防波堤)出来形管理表

工事名: _____

現場代理人 _____

ケース等 NO.	測定月日	天 端 高 (厚 さ)				天 端 幅				延 長				法線に対する出入り			
		測点	設計値	測定値	差	測点	設計値	測定値	差	測点	設計値	測定値	差	測点	設計値	測定値	差
		①				⑦				⑩							
		②				⑧											
		③				⑨											
		④															
		⑤															
		⑥															

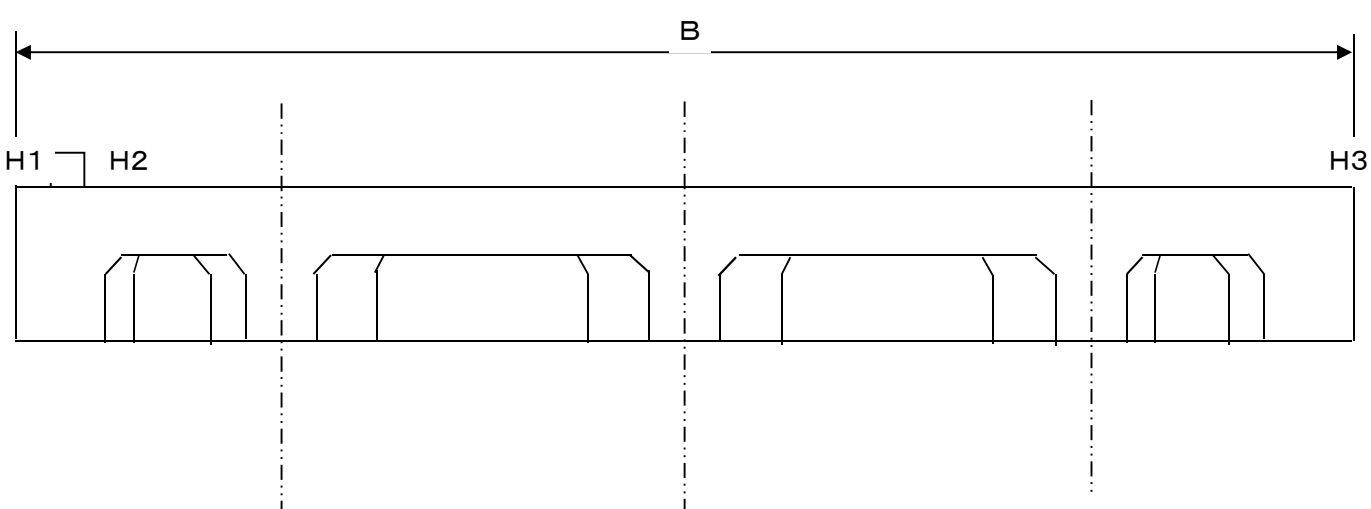
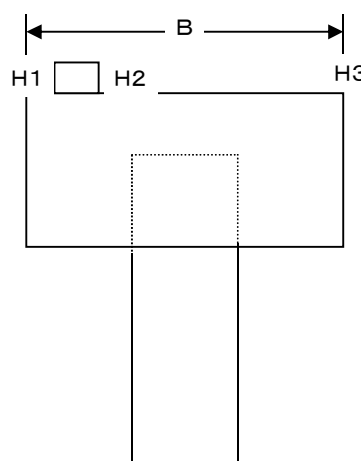


上部コンクリート(岸壁)出来形管理表

工事名: _____

現場代理人 _____

測点	天 端 高 (厚 さ)									天 端 幅			延 長			法線に対する 出入り		
	H1			H2			H3			B			L					
	設計値	実測値	差	設計値	実測値	差	設計値	実測値	差	設計値	実測値	差	設計値	実測値	差	設計値	実測値	差



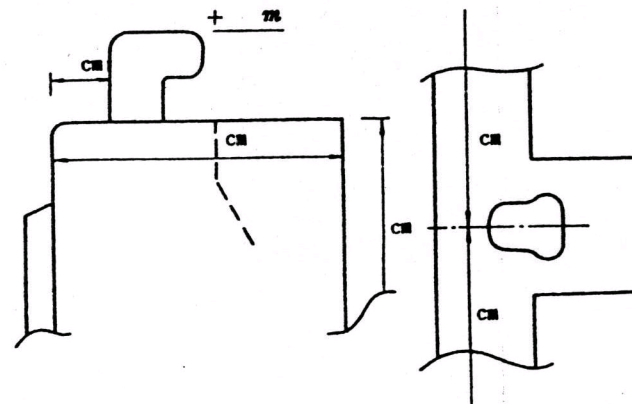
係船柱出来形管理表

工事名: _____

現場代理人 _____

番号	岸壁前面に対する出入り	天端高	中心間隔	基礎コンクリート(直柱)			備	考
				幅	長さ	高さ		
基点0より	—	—	—	—	—	—		

係船柱測定位置図



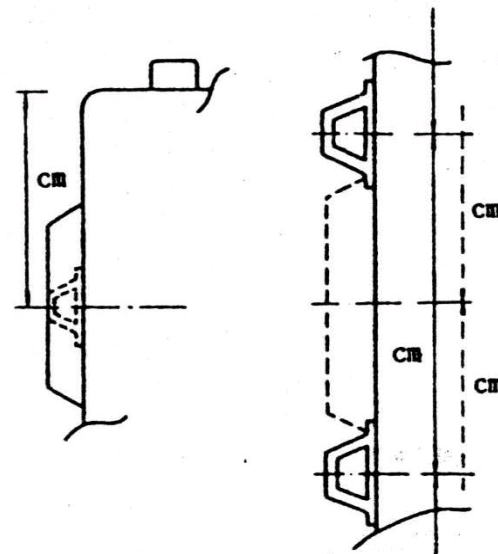
防舷材出来形管理表

工事名: _____

現場代理人 _____

番号	取付高さ	中心間隔	備	考
基点0より	—	—		

防舷材測定位置図



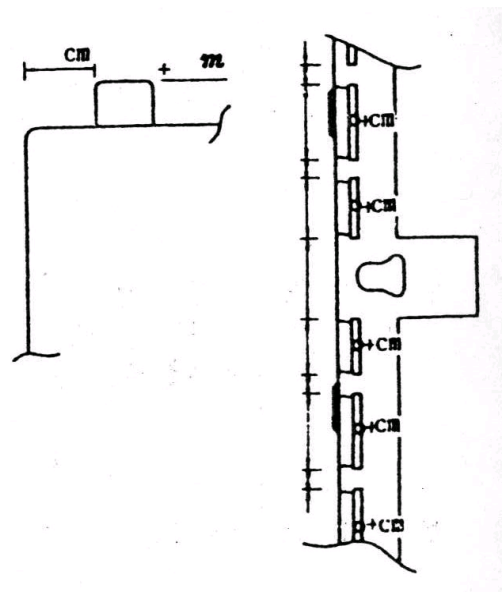
車止出来形管理表

工事名: _____

現場代理人 _____

番号	岸壁前面に対する出入り	天端高	取付間隔	備	考
基点0より	—	—	—		

車止測定位置図

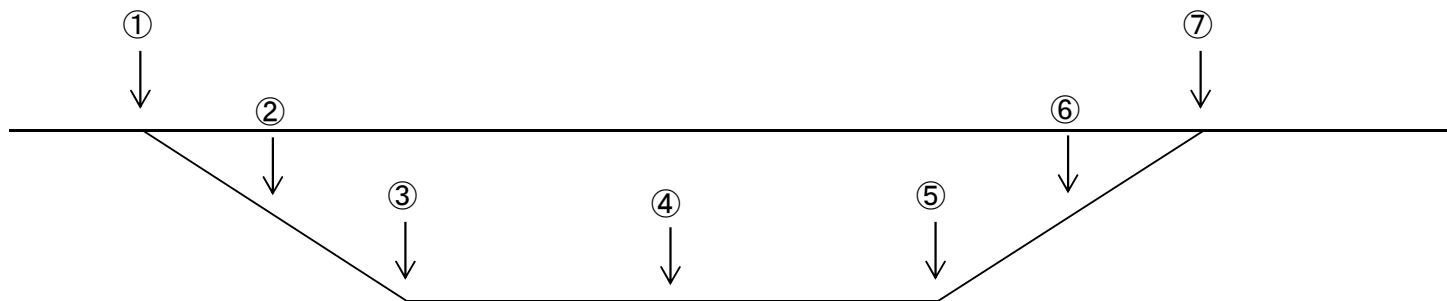


土砂掘削出来形管理表

工事名: _____

現場代理人 _____

測点	種別	高さ							幅			延長		
		①	②	③	④	⑤	⑥	⑦	○~○	○~○	○~○	○線上	法線上	○線上
NO. 〇〇	設計値													
	測定値											NO. 〇〇	NO. 〇〇	NO. 〇〇
	差											}	}	}
NO. 〇〇														
NO. 〇〇														
NO. 〇〇														
											NO. 〇〇	NO. 〇〇	NO. 〇〇	

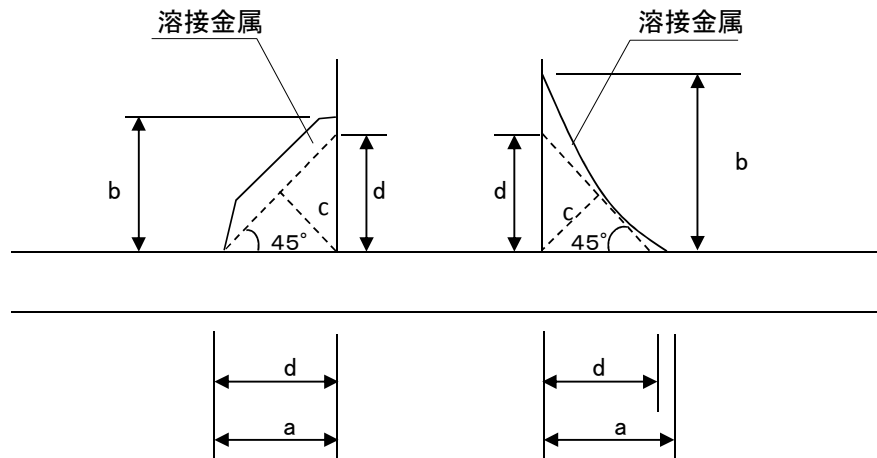


すみ肉溶接出来形管理表

工事名: _____

現場代理人 _____

測定箇所	溶接脚長		のど厚	サイズ	溶接長	測定箇所	溶接脚長		のど厚	サイズ	溶接長	
	a	b					a	b				
	設計値						設計値					
	実測値						実測値					
	差						差					



※サイズdの算定について

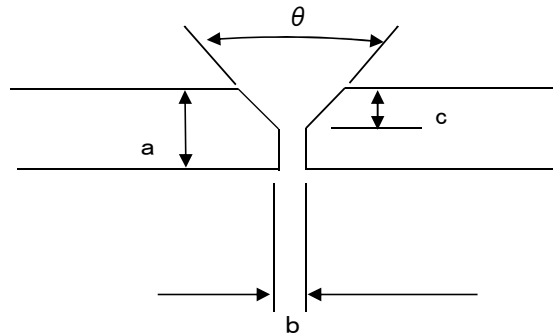
- 2つの脚長a, bの長さが異なる場合、サイズの算定には、短い脚長を基準に45°の線を引き、これをサイズとする。この場合45°の線はすべて溶融金属中にあること。
- 溶接ビード形状が凹型の場合(左図の右側)、溶接ゲージにより、直接のど厚を計測できるため、サイズは計測しなくてよい。

突合わせ溶接出来形管理表

工事名: _____

現場代理人 _____

測定箇所	のど厚	ルート間隔	開先深さ	開先角度	溶接長	測定箇所	のど厚	ルート間隔	開先深さ	開先角度	溶接長	
	a	b	c	θ			a	b	c	θ		
	設計値						設計値					
	実測値							実測値				
	差								差			



鉄筋フレア溶接出来形管理表

工事名: _____

現場代理人 _____

測定箇所		鉄筋径 D	のど厚 a	溶接長	測定箇所		鉄筋径 D	のど厚 a	溶接長
	設計値					設計値			
	実測値					実測値			
	差					差			

浚渫出来形管理表

工事名: _____

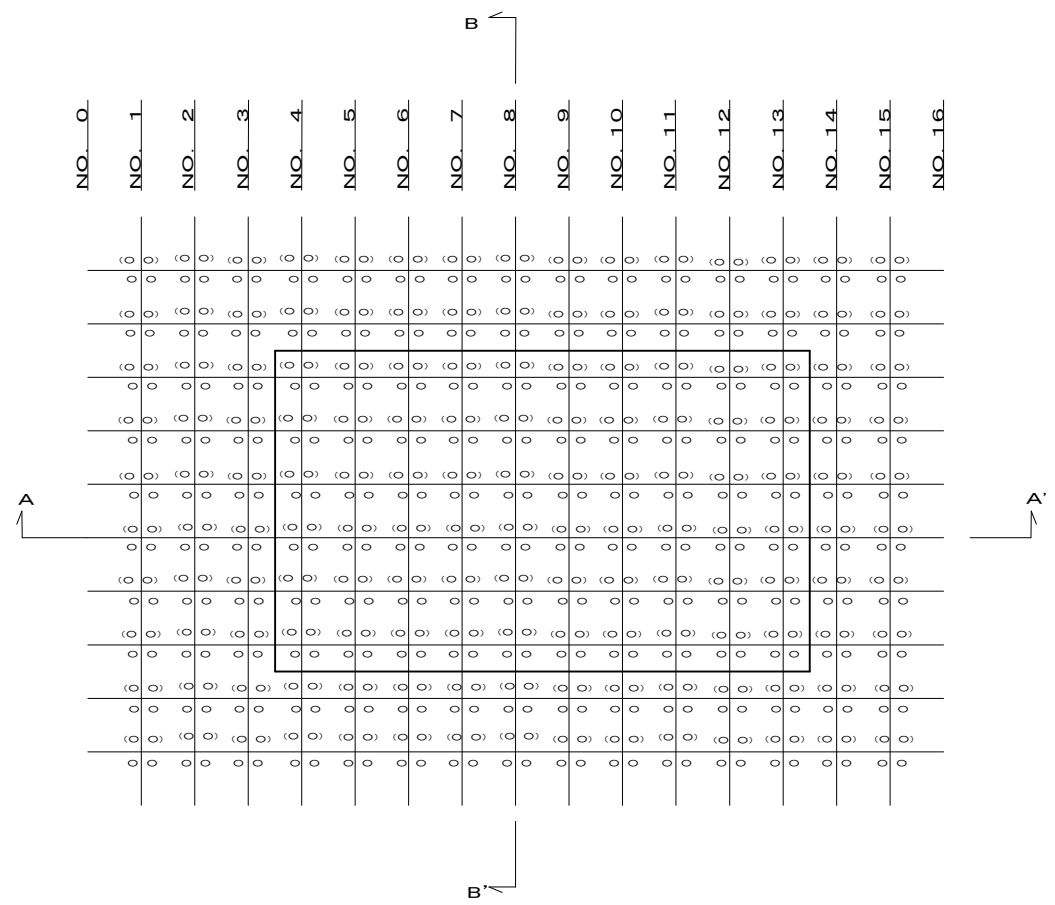
現場代理人 _____

測点NO. 距離NO.	No. 00	No. 00 +0. 0m	No. 00	No. 00 +0. 0m	No. 00	No. 00 +0. 0m	No. 00	No. 00	No. 00	No. 00	No. 00	No. 00	No. 00
+00. 0m	設計値	15.20											
	測定値	15.30											
	差	-0.10											
+00. 0m	設計値												
	測定値												
	差												
+00. 0m	設計値												
	測定値												
	差												
+00. 0m	設計値												
	測定値												
	差												
+00. 0m	設計値												
	測定値												
	差												
+00. 0m	設計値												
	測定値												
	差												
+00. 0m	設計値												
	測定値												
	差												
+00. 0m	設計値												
	測定値												
	差												
+00. 0m	設計値												
	測定値												
	差												

工事名: _____

浚渫出来形管理図

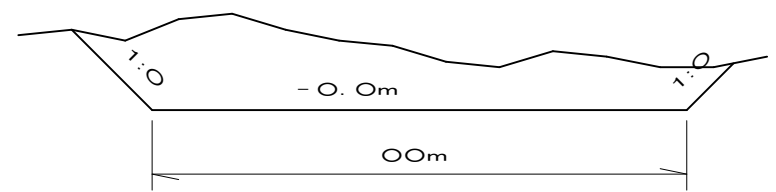
深 浅 図



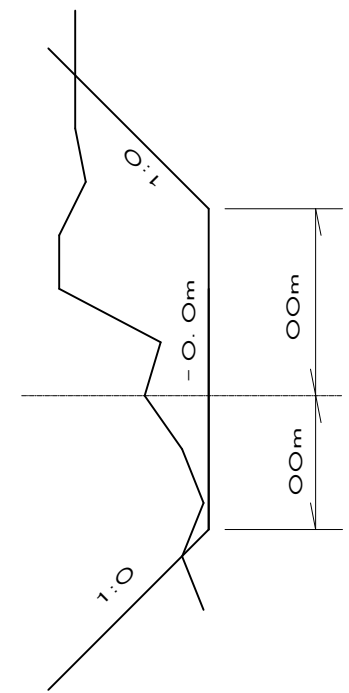
港 内 側

港 外 側

A-A' 断面



B-B' 断面



凡 例
 (): 設計値
 実 数: 実測値

写真管理基準

(令和 2 年度版)

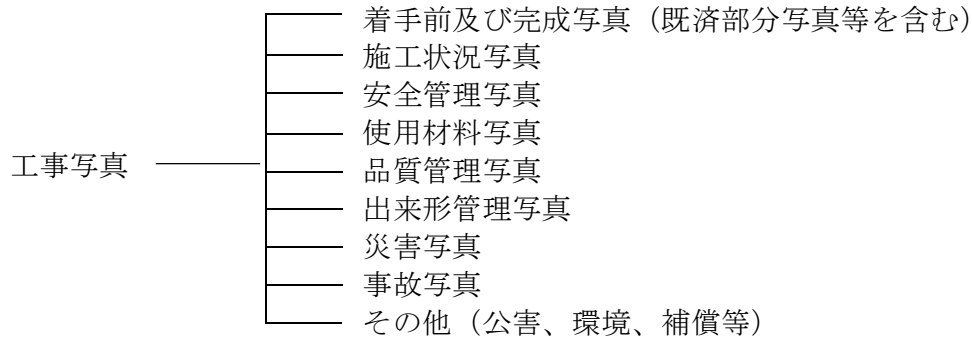
写 真 管 理 基 準

(適用範囲)

1. この写真管理基準は、土木工事施工管理基準7の(1)に定める土木工事の工事写真(電子媒体によるものを含む)の撮影に適用する。
また、写真を映像と読み替えることも可とする。

(工事写真の分類)

2. 工事写真は次のように分類する。



(工事写真の撮影基準)

3. 工事写真の撮影は以下の要領で行う。

(1) 撮影頻度

工事写真の撮影頻度は別紙撮影箇所一覧表に示すものとする。

(2) 撮影方法

写真撮影にあたっては、次の項目のうち必要事項を記載した小黒板を文字が判読できるよう被写体とともに写しこむものとする。

- ① 工 事 名
- ② 工 種 等
- ③ 測点(位置)
- ④ 設 計 寸 法
- ⑤ 実 測 寸 法
- ⑥ 略 図

なお、小黒板の判読が困難となる場合は、別紙に必要事項を記入し、写真に添付して整理する。

特殊な場合で監督職員が指示するものは、指示した項目を指示した頻度で撮影するものとする。

- (3) 情報化施工及び3次元データによる施工管理「TS等光波方式を用いた出来形管理要領(土工編)(案)」、「TS(ノンプリズム方式)を用いた出来形管理要領(土工編)(案)」、「RTK-GNSSを用いた出来形管理要領(土工編)(案)」、「地上型レーザースキャナーを用いた出来形管理要領(土工編)(案)」、「空中写真測量(無人航空機)を用いた出来形管理要領(土工編)(案)」、「無人航空機搭載型レーザースキャナーを用いた出来形管理要領(土工編)(案)」、「地上移動体搭載型レーザースキャナーを用いた出来形管理要領(土工編)(案)」、「地上型レーザースキャナーを用いた出来形管理要領(舗装工事編)(案)」、「TS等光波方式を用いた出来形管理要領(舗装工事編)(案)」、「地上移動体搭載型レーザースキャナーを用いた出来形管理要領(舗装工事編)(案)」、「TS(ノンプリズム方式)を用いた出来形管理要領(舗装工事編)(案)」、「**施工履歴データを用いた出来形管理要領(路面切削工編)(案)**」、「**施工履歴データを用いた出来形管理要領(表層安**

定処理等・中層地盤改良工事編（案）」、「施工履歴データを用いた出来形管理要領（固結工（スラリー攪拌工）編）（案）」、「3次元計測技術を用いた出来形計測要領（案）」による出来形管理を行った場合には、出来形管理写真の撮影頻度及び撮影方法は、写真管理基準のほか、同要領の規定による。

また、「TS・GNSSを用いた盛土の締固め管理要領」による品質管理を行った場合には、品質管理写真の撮影頻度及び撮影方法は、写真管理基準のほか、同要領の規定による。

（写真の省略）

4. 工事写真は次の場合に省略するものとする。

- (1) 品質管理写真について、公的機関で実施された品質証明書を保管整備できる場合は、撮影を省略するものとする。
- (2) 出来形管理写真について、完成後測定可能な部分については、出来形管理状況のわかる写真を細別ごとに1回撮影し、後は撮影を省略するものとする。
- (3) 監督職員が臨場して段階確認した箇所は、出来形管理写真の撮影を省略するものとする。臨場時の状況写真は不要。

（写真の編集等）

5. 写真の信憑性を考慮し、写真編集は認めない。ただし、『デジタル工事写真の小黑板情報電子化について』（平成29年1月30日付け、国技建管第10号）に基づく小黑板情報の電子的記入は、これに当たらない。

（電子媒体に記録する工事写真）

6. 電子媒体に記録する工事写真の属性情報等については、「デジタル写真管理情報基準（案）」によるものと電子納品運用ガイドライン（案）に則った取り扱いとする。

（撮影の仕様）

7. 写真の色彩やサイズは以下のとおりとする。

- (1) 写真はカラーとする。
- (2) 有効画素数は小黑板の文字が判読できることを指標とする。
（100万画素程度～300万画素程度＝1,200×900程度～2,000×1,500程度）

映像と読み替える場合は、以下も追加する。

- (3) 夜間など通常のカメラによる撮影が困難な場合は、赤外線カメラを用いる等確認可能な方法で撮影する。
- (4) フレームレートは、実速度で撮影する場合は、30fps程度を基本とする。高倍速での視聴を目的とする場合は、
監督職員と協議の上、撮影時に必要な間隔でタイムラプス映像を撮影することができる。

（留意事項等）

8. 別紙撮影箇所一覧表の適用について、次の事項を留意するものとする。

- (1) 撮影項目、撮影頻度等が工事内容により不適切な場合は、監督職員の指示により追加、削減するものとする。
- (2) 不可視となる出来形部分については、出来形寸法（上墨寸法含む）が確認できるように、特に注意して撮影するものとする。
- (3) 撮影箇所がわかりにくい場合には、写真と同時に見取り図等を工事写真帳に添付する。
- (4) 撮影箇所一覧表に記載のない工種については監督職員の承諾を得て取り扱いを定めるものとする。

（整理提出）

9. 撮影箇所一覧表の「撮影頻度」に基づいて撮影した写真原本を電子媒体に格納し監督職員に提出するものとする。

写真ファイルの整理及び電子媒体への格納方法(各種仕様)は「デジタル写真管理情報基準」に基づくものとする。

なお、電子媒体で提出しない場合は、「フィルムカメラを使用した場合の写真管理基準(案)」による。

(その他)

10. 用語の定義

(1) 代表箇所とは、当該工種の代表箇所を示すもので、監督職員の承諾した箇所をいう。

(2) 適宜提出とは、監督職員が指示した箇所を提出することをいう。

(3) 提出頻度の不要とは、原本は提出するが、工事写真帳として貼付整理し提出する必要がないことをいう。

令和2年度版 撮影箇所一覧表（全体）

区分		写真管理項目			摘要
		撮影項目	撮影頻度〔時期〕	提出頻度	
着手前・完成	着手前	全景又は代表部分写真	着手前1回 〔着手前〕	着手前 1枚	
	完成	全景又は代表部分写真	施工完了後1回 〔完成後〕	施工完了後 1枚	
施工状況	工事施工中	全景又は代表部分の工事進捗状況	月1回 〔月末〕	不要	
		施工中の写真	工種、種別毎に設計図書、施工計画書に従い施工していることが確認できるように適宜 〔施工中〕	適宜	
		創意工夫・社会性等に関する実施状況が確認できるように適宜 〔施工中〕	不要	創意工夫・社会性等に関する実施状況の提出資料に添付	
	仮設(指定仮設)	使用材料、仮設状況、形状寸法	1施工箇所1回 〔施工前後〕	代表箇所 1枚	
	図面との不一致	図面と現地との不一致の写真	必要に応じて 〔発生時〕 ただし、「空中写真測量（無人航空機）を用いた出来形管理要領（土工編）（案）」による場合は、撮影毎に1回〔発生時〕 〔発生時〕 ただし、「T S等光波方式を用いた出来形管理要領（土工編）（案）」、「T S（ノンプリズム方式）を用いた出来形管理要領（土工編）（案）」、「R T K-G N S Sを用いた出来形管理要領（土工編）（案）」、「地上型レーザーキャナーを用いた出来形管理要領（土工編）（案）」、「無人航空機搭載型レーザーキャナーを用いた出来形管理要領（土工編）（案）」、「地上移動体搭載型レーザーキャナーを用いた出来形管理要領（土工編）（案）」による場合は、計測毎に1回	不要 ただし、「空中写真測量（無人航空機）を用いた出来形管理要領（土工編）（案）」による場合は、写真測量に使用したすべての画像（ICONフォルダに格納） ただし、「T S等光波方式を用いた出来形管理要領（土工編）（案）」、「T S（ノンプリズム方式）を用いた出来形管理要領（土工編）（案）」、「R T K-G N S Sを用いた出来形管理要領（土工編）（案）」、「地上型レーザーキャナーを用いた出来形管理要領（土工編）（案）」、「無人航空機搭載型レーザーキャナーを用いた出来形管理要領（土工編）（案）」、「地上移動体搭載型レーザーキャナーを用いた出来形管理要領（土工編）（案）」による場合は、代表箇所各1枚	工事打合簿に添付する。

令和2年度版 撮影箇所一覧表（全体）

区分		写真管理項目			摘要
		撮影項目	撮影頻度〔時期〕	提出頻度	
安全管理	安全管理	各種標識類の設置状況	各種類毎に1回 〔設置後〕	不要	
		各種保安施設の設置状況	各種類毎に1回 〔設置後〕		
		監視員交通整理状況	各1回 〔作業中〕		
		安全訓練等の実施状況	実施毎に1回 〔実施中〕	不要	
使用材料	使用材料	形状寸法 使用数量 保管状況	各品目毎に1回 〔使用前〕	不要	品質証明に添付す
		品質証明 (JISマーク表示)	各品目毎に1回		
		検査実施状況	各品目毎に1回 〔検査時〕		
品質管理		別添 撮影箇所一覧表（品質管理）に準じて撮影			
		不可視部分の施工	適宜	適宜	
出来形管理		別添 撮影箇所一覧表（出来形管理）に準じて撮影			
		不可視部分の施工	適宜	適宜	
		出来形管理基準が定められていない	監督職員と協議事項		
災害	被災状況	被災状況及び被災規模等	その都度 〔被災前〕 〔被災直後〕 〔被災後〕	適宜	
事故	事故報告	事故の状況	その都度 〔発生前〕 〔発生直後〕 〔発生後〕	適宜	発生前は付近の写真でも可
補償関係外	補償関係	被害又は損害状況等	その都度 〔発生前〕 〔発生直後〕 〔発生後〕	適宜	
	環境対策 イメージアップ等	各施設設置状況	各種毎1回 〔設置後〕	適宜	

品質管理写真撮影箇所一覧表(品質管理)

番号	工種	写真管理項目			概要
		撮影項目	撮影頻度 [時期]	提出頻度	
1	セメント・コンクリート(転圧コンクリート・コンクリートダム・覆工コンクリート・吹付けコンクリートを除く) (施工)	塩化物総量規制	コンクリートの種類毎に1回	不要	圧縮強度試験に使用したコンクリートの供試体が、当該現場の供試体であることが確認できるもの
		スランブ試験	[試験実施中]		
		コンクリートの圧縮強度試験	[試験実施中]		
		空気量測定	品質に変化が見られた場合 [試験実施中]		
	セメント・コンクリート(転圧コンクリート・コンクリートダム・覆工コンクリート・吹付けコンクリートを除く) (施工後試験)	コンクリートの曲げ強度試験	コンクリートの種類毎に1回 [試験実施中]		コンクリート舗装の場合適用
		コアによる強度試験	品質に異常が認められた場合		
		コンクリートの洗い分析試験	[試験実施中]		
		ひび割れ調査	対象構造物毎に1回 [試験実施中]		
	テストハンマーによる強度推定調査	[試験実施中]			
	コアによる強度試験	テストハンマー試験により必要が認められた時 [試験実施中]			
2	ガス圧接	外観検査	検査毎に1回	不要	
		超音波探傷検査	[検査実施中]		
3	既製杭工	外観検査	検査毎に1回 [検査実施中]	不要	
		浸透探傷試験	試験毎に1回		
		放射線透過試験	[試験実施中]		
		超音波探傷試験			
		水セメント比試験			
4	下層路盤	現場密度の測定	各種路盤毎に1回 [試験実施中]	不要	
		プルフローリング	路盤毎に1回 [試験実施中]		
		平板載荷試験	各種路盤毎に1回 [試験実施中]		
		骨材のふるい分け試験	品質に異常が認められた場合		
		土の液性限界・塑性限界試験	[試験実施中]		
5	上層路盤	含水比試験		不要	
		現場密度の測定	各種路盤毎に1回 [試験実施中]		
		粒度			
		平板載荷試験	観察により異常が認められた場合 [試験実施中]		
6	アスファルト安定処理路盤	土の液性限界・塑性限界試験		不要	
		含水比試験			
7	セメント安定処理路盤(施工)	アスファルト舗装に準拠		不要	
		粒度	各種路盤毎に1回 [試験実施中]		
		現場密度の測定			
		含水比試験	観察により異常が認められた場合 [試験実施中]		
		セメント量試験	品質に異常が認められた場合 [試験実施中]		

品質管理写真撮影箇所一覧表(品質管理)

番号	工種	写真管理項目			概要
		撮影項目	撮影頻度 [時期]	提出頻度	
8	アスファルト舗装 (プラント)	粒度	合材の種類毎に1回 [試験実施中]	不要	
		アスファルト量抽出粒度分析試験			
		温度測定			
		水浸ホイールラッキング試験			
		ホイールラッキング試験			
	ラベリング試験				
	アスファルト舗装 (舗設現場)	現場密度の測定	合材の種類毎に1回 [試験実施中]	不要	
		温度測定			
		外観検査			
		すべり抵抗試験			
9	転圧コンクリート (施工)	コンシステンシーVC試験	コンクリートの種類毎に1回 [試験実施中]	不要	
		マーシャル突き固め試験			
		ランマー突き固め試験	コンクリートの種類毎に1 [試験実施中]		
		コンクリートの曲げ強度試験			
		温度測定 (コンクリート)	コンクリートの種類毎に1回 [試験実施中]		
		現場密度の測定			
		コアによる密度測定			
10	ガスアスファルト舗装 (プラント)	貫入試験40℃	合材の種類毎に1回 [試験実施中]	不要	
		リュエル流動性試験240℃			
		ホイールラッキング試験			
		曲げ試験			
		粒度			
		アスファルト量抽出粒度分析試験			
	温度測定				
	ガスアスファルト舗装 (舗設現場)	温度測定	合材の種類毎に1回 [試験実施中]	不要	
11	路床安定処理工	現場密度の測定	路床毎にまたは施工箇所 毎に1回 [試験実施中] ただし、「TS・GNSSを用 いた盛土の締固め管理要 領」による場合は、写真管 理を省略する	不要	
		ブルーフローリング			
		平板載荷試験			
		現場CBR試験	降雨後又は含水比の変化 が認められた場合 [試験実施中]		
		含水比試験			
		たわみ量	ブルーフローリングの不良箇所 について実施		
		12	表層安定処理工 (表層混合処理)		
現場密度の測定	材質毎に1回 [試験実施中] ただし、「TS・GNSSを用 いた盛土の締固め管理要 領」による場合は、写真管 理を省略する				
ブルーフローリング	工種毎に1回 [試験実施中]				
平板載荷試験	材質毎に1回 [試験実施中]				
現場CBR試験	材質毎に1回 [試験実施中]				
たわみ量	ブルーフローリングの不良箇所 について実施 [試験実施中]				
13	固結工	土の一軸圧縮試験	材質毎に1回 [試験実施中]	不要	

品質管理写真撮影箇所一覧表(品質管理)

番号	工種	写真管理項目			概要	
		撮影項目	撮影頻度 [時期]	提出頻度		
14	アンカー工	モルタルのフロー値試験	適宜 [試験実施中]	不要		
		モルタルの圧縮強度試験				
		多サイクル確認試験				
		1サイクル確認試験				
15	補強土壁工	現場密度の測定	土質毎に1回 [試験実施中] ただし、「TS・GNSSを用いた盛土の締固め管理要領」による場合は、写真管理を省略する	不要		
16	吹付工(施工)	塩化物総量規制	配合毎に1回 [試験実施中]	不要	モルタルを除く	
		コンクリートの圧縮強度試験				
		スランブ試験	品質に変化がみられた場合 [試験実施中]			
		空気量測定				
		コアによる強度試験				品質に異常が認められた
17	現場吹付法砕工	コンクリートの圧縮強度試験	配合毎に1回 [試験実施中]	不要	モルタルを除く	
		塩化物総量規制				
		コアによる強度試験	品質に異常が認められた場合 [試験実施中]			
		スランブ試験	品質に変化がみられた場合 [試験実施中]			
		空気量測定				
		ロックボルトの引抜き試験				試験毎に1回 [試験実施中]
18 19	河川・海岸土工(施工)	現場密度の測定	土質毎に1回 [試験実施中] ただし、「TS・GNSSを用いた盛土の締固め管理要領」による場合は、写真管理を省略する	不要		
		土の含水比試験				含水比に変化が認められた場合 [試験実施中]
		コーン指数の測定				トラフィカビリティが悪い場合 [試験実施中]
20	砂防土工	現場密度の測定	土質毎に1回 [試験実施中] ただし、「TS・GNSSを用いた盛土の締固め管理要領」による場合は、写真管理を省略する	不要		

品質管理写真撮影箇所一覧表(品質管理)

番号	工種	写真管理項目			概要		
		撮影項目	撮影頻度 [時期]	提出頻度			
21	道路土工 (施工)	現場密度の測定	土質毎に1回 [試験実施中] ただし、「TS・GNSSを用いた盛土の締固め管理要領」による場合は、写真管理を省略する	不要			
		ブルーフローリング	工種毎に1回 [試験実施中]				
		平板載荷試験 現場CBR試験	土質毎に1回 [試験実施中]				
		含水比試験	降雨後又は含水比の変化が認められた場合 [試験実施中]				
		コーン指数の測定	トラフィカビリティが悪い場合 [試験実施中]				
		たわみ量	ブルーフローリングの不良箇所について実施 [試験実施中]				
22	捨石工	岩石の見掛比重	産地又は岩質毎に1回 [試験実施中]	不要			
		岩石の吸水率					
		岩石の圧縮強さ					
		岩石の形状					
23	コンクリートダム(材料)	アルカリ骨材反応対策	採取地毎に1回 [試験実施中]	不要			
		骨材の密度及び吸水率試験					
		骨材のふるい分け試験					
		砂の有機不純物試験				砂質毎に1回 [試験実施中]	
		モルタルの圧縮強度による砂の				[試験実施中]	
		骨材の微粒分量試験				骨材毎に1回 [試験実施中]	
		粗骨材中の軟石量試験					
		骨材中の粘土塊量の試験					
		硫酸ナトリウムによる骨材の安定性試験					
		粗骨材のすりへり試験					
	骨材中の比重1.95の液体に浮く粒子の試験						
	練り混ぜ水の水質試験						
	コンクリートダム(施工)	塩化物総量規制	配合毎に1回 [試験実施中]			不要	圧縮強度試験に使用したコンクリートの供試体が、当該現場の供試体であることが確認できるもの
		スランブ試験	品質に変化が認められた場合 [試験実施中]				
空気量測定		[試験実施中]					
コンクリートの圧縮強度試験		配合毎に1回 [試験実施中]					
温度測定			気温・コンクリート				
コンクリートの単位容積質量試験							
コンクリートの洗い分析試験							
コンクリートのフリージング試験							
コンクリートの引張強度試験							
コンクリートの曲げ強度試験							

品質管理写真撮影箇所一覧表(品質管理)

番号	工種	写真管理項目			概要
		撮影項目	撮影頻度 [時期]	提出頻度	
24	覆工コンクリート(NATM)	スランブ試験	品質に変化が認められた場合	不要	
		コンクリートの圧縮強度試験	配合毎に1回 [試験実施中]		
		塩化物総量規制			
		空気量測定	品質に変化が認められた場合 [試験実施中]		
		コアによる強度試験 コンクリートの洗い分析試験	品質に異常が認められた場合 [試験実施中]		
25	吹付けコンクリート(NATM)	塩化物総量規制	配合毎に1回 [試験実施中]	不要	圧縮強度試験に使用したコンクリートの供試体が、当該現場の供試体であることが
		コンクリートの圧縮強度試験			
		スランブ試験	品質に変化が認められた場合 [試験実施中]		
		空気量測定			
		コアによる強度試験	品質に異常が認められた場合 [試験実施中]		
26	ロックボルト(NATM)	モルタルの圧縮強度試験	配合毎に1回 [試験実施中]	不要	
		モルタルのフロー値試験			
		ロックボルトの引抜き試験	適宜		
		吹付けコンクリートの初期強度	トンネル施工長40mごとに1回		
27	路上再生路盤工(材料)	修正CBR試験	材料毎に1回 [試験実施中]	不要	
		土の粒度試験			
		土の含水比試験			
		土の液性限界・塑性限界試験			
	路上再生路盤工(施工)	現場密度の測定	材料毎に1回 [試験実施中]		
		土の一軸圧縮試験			
		CAEの一軸圧縮試験 含水比試験			
28	路上表層再生工(材料)	旧アスファルト針入度	材料毎に1回 [試験実施中]	不要	
		旧アスファルトの軟化点			
	路上表層再生工(施工)	現場密度の測定	材料毎に1回 [試験実施中]		
		温度測定			
		かきほぐし深さ			
		粒度 アスファルト量抽出粒度分析試験			
29	排水性舗装工・透水性舗装工(プラント)	粒度	合材の種類毎に1回 [試験実施中]	不要	
		アスファルト量抽出粒度分析試験			
		温度測定			
		水浸ホイールラッキング試験			
		ホイールラッキング試験			
		ラベリング試験 カンタプロ試験			
	排水性舗装工・透水性舗装工(舗設現場)	温度測定	合材の種類毎に1回 [試験実施中]		
		現場透水試験			
		現場密度の測定 外観検査			

品質管理写真撮影箇所一覧表(品質管理)

番号	工種	写真管理項目			摘要
		撮影項目	撮影頻度 [時期]	提出頻度	
30	プラント再生舗装工(プラント)	粒度	合材の種類毎に1回 [試験実施中]	不要	
		再生アスファルト量			
		水浸ホイールラッキング試験			
		ホイールラッキング試験			
		ラベリング試験			
	プラント再生舗装工(舗設現場)	外観検査	合材の種類毎に1回 [試験実施中]	不要	
		温度測定			
		現場密度の測定			
31	工場製作工	外観検査	1橋に1回又は1工事に1回 [現物照合時]	不要	
		在庫品切出	当初の物件で1枚[切出時] ※他は焼き増し		
		機械試験	1橋に1回又は1工事に1回 [試験実施中]		
32	ガス切断工	表面粗さ	試験毎に1回 [試験実施中]	不要	
		ノッチ深さ			
		スラグ			
		上縁の溶け			
		平面度			
		ベベル精度			
		真直度			
33	溶接工	引張試験	試験毎に1回 [試験実施中]	不要	
		型曲げ試験			
		衝撃試験			
		マクロ試験			
		非破壊試験			
		突合せ継手の内部欠陥に対する検査			
		外観検査			
		曲げ試験			
		ハンマー打撃試験			
34	中層混合処理	テーブルフロー試験	適宜 [試験実施中]	不要	
		土の一軸圧縮試験	材質毎に1回 [試験実施中]	不要	
35	管布設工(開削) 管渠材料 (下水道用鉄筋コンクリート管)	外観検査	検査ごとに1回 [検査実施中]	不要	
36	管布設工(開削) 管渠材料 (下水道用硬質塩化ビニル管)	外観・形状検査	検査ごとに1回 [検査実施中]	不要	
37	管布設工(開削) 管渠材料 (下水道用リブ付き管)	外観・形状検査	検査ごとに1回 [検査実施中]	不要	
38	管布設工(開削) 管渠材料 (下水道用強化プラスチック複合管)	外観・形状検査	検査ごとに1回 [検査実施中]	不要	
39	管布設工(開削) 管渠材料 (下水道用レジコンクリート管)	外観・形状検査	検査ごとに1回 [検査実施中]	不要	

品質管理写真撮影箇所一覧表(品質管理)

番号	工種	写真管理項目			摘要
		撮影項目	撮影頻度 [時期]	提出頻度	
40	管布設工 (開削) 管渠材料 (下水道用ボックスカルバート)	外観検査	検査ごとに1回 〔検査実施中〕	不要	
41	管布設工 (開削) 管渠材料 (下水道用ダクタイル鋳鉄管)	外観検査	検査ごとに1回 〔検査実施中〕	不要	
42	管布設工 (開削) 管渠材料 (鋼管)	外観検査	検査ごとに1回 〔検査実施中〕	不要	
43	管推進工 管渠材料 (下水道推進工法用鉄筋コンクリート管)	外観・形状検査	検査ごとに1回 〔検査実施中〕	不要	
44	管推進工 管渠材料 (下水道推進工法用ダクタイル鋳鉄管)	外観検査	検査ごとに1回 〔検査実施中〕	不要	
45	管推進工 管渠材料 (鋼管)	外観検査	検査ごとに1回 〔検査実施中〕	不要	
46	シールド工 管渠材料 (シールド工用標準コンクリート系セグメント)	外観検査 (下水道協会規格外) 形状・寸法検査 水平仮組検査 性能検査	検査ごとに1回 〔検査実施中〕	不要	
47	シールド工 管渠材料 (シールド工用標準鋼製セグメント)	外観検査 (下水道協会規格外) 材料検査 形状・寸法検査 溶接検査 水平仮組検査 性能検査	検査ごとに1回 〔検査実施中〕	不要	
48	マンホール設置工 管渠材料 (組立マンホール側塊)	外観検査	検査ごとに1回 〔検査実施中〕	不要	
49	マンホール設置工 管渠材料 (下水道用鋳鉄製マンホールふた)	外観・形状検査	検査ごとに1回 〔検査実施中〕	不要	
50	マンホール設置工 管渠材料 (マンホール足掛け金物)	外観検査	検査ごとに1回 〔検査実施中〕	不要	
51	マンホール設置工 管渠材料 (下水道用塩化ビニル製小型マンホール)	外観・形状検査	検査ごとに1回 〔検査実施中〕	不要	

品質管理写真撮影箇所一覧表(品質管理)

番号	工種	写真管理項目			摘要
		撮影項目	撮影頻度 [時期]	提出頻度	
52	ます設置工 管渠材料 (下水道用鋳鉄製防護ふた)	外観・形状検査	検査ごとに1回 〔検査実施中〕	不要	
53	ます設置工 管渠材料 (下水道用硬質塩化ビニル製ます)	外観・形状検査	検査ごとに1回 〔検査実施中〕	不要	
54	ます設置工 管渠材料 (下水道用ポリプロピレン製ます)	外観・形状検査	検査ごとに1回 〔検査実施中〕	不要	
55	基礎杭工 (既製杭)	外観・形状検査	検査ごとに1回 〔検査実施中〕	不要	
		超音波探傷試験	試験ごとに1回 〔試験実施中〕		
		根固め液及び杭周固定液の圧縮強度試験			
		支持力試験			
56	基礎杭工 (現場打ち杭)	安定液等の孔内水位、安定液の有効性試験	試験ごとに1回 〔試験実施中〕	不要	
		支持力試験			

目 次

出来形管理写真撮影箇所一覧表

第1編 共通編.....	1
第3編 土木工事共通編.....	6
第6編 河川編.....	49
第7編 河川海岸編.....	53
第8編 砂防編.....	56
第9編 ダム編.....	58
第10編 道路編.....	60
第15編 下水編.....	68
その他.....	76

【第1編 共通編】

章、節	条	枝番	準用する写真管理基準	頁	
第2章 土工					
第3節 河川土工・海岸土工・砂防土工	2-3-2 掘削工			1	
	2-3-3 盛土工			2	
	2-3-4 盛土補強工	補強土（テールアルメ）壁工法			〃
		多数アンカー式補強土工法			〃
		ジオテキスタイルを用いた補強土工法			〃
	2-3-5 法面整形工	盛土部			3
2-3-6 堤防天端工				〃	
第4節 道路土工	2-4-2 掘削工			3	
	2-4-3 路体盛土工			4	
	2-4-4 路床盛土工			〃	
	2-4-5 法面整形工	盛土部			〃
第3章 無筋、鉄筋コンクリート					
第7節 鉄筋工	3-7-4 組立て	組立て		5	
		組立て ※新設のコンクリート構造物の内、橋梁上部工事と下部工事		〃	

※ 「準用する写真管理基準」は準用先を示す。空白部は「条」の欄に準用先を示す。

【第3編 土木工事共通編】

章、節	条	枝番	準用する写真管理基準	頁
第2章 一般施工				
第3節 共通の工種	2-3-4 矢板工	鋼矢板		6
		軽量鋼矢板		〃
		コンクリート矢板		〃
		広幅鋼矢板		〃
		可とう鋼矢板		〃
	2-3-5 縁石工	縁石・アスカープ		〃
	2-3-6 小型標識工			〃
	2-3-7 防止柵工	立入防止柵		〃
		転落（横断）防止柵		〃
		車止めポスト		〃
	2-3-8 路側防護柵工	ガードレール		〃
		ガードケーブル		〃
	2-3-9 区画線工			7
	2-3-10 道路付属物工	視線誘導標		〃
		距離標		〃
	2-3-11 コンクリート面 塗装工			〃
	2-3-12 プレテンション 桁製作工（購入工）	けた橋		〃
		スラブ桁		〃
	2-3-13 ポストテンショ ン桁製作工			8
	2-3-14 プレキャストセ グメント製作工（購入工）			〃
	2-3-14 プレキャストセ グメント主桁組立工			〃
	2-3-15 PCホロースラ ブ製作工			〃
2-3-16 PC箱桁製作工			〃	
2-3-16 PC押し箱桁 製作工			9	
2-3-17 根固めブロック			〃	
2-3-18 沈床工			〃	
2-3-19 捨石工			〃	
2-3-22 階段工			〃	

※「準用する写真管理基準」は準用先を示す。空白部は「条」の欄に準用先を示す。

【第3編 土木工事共通編】

章、節	条	枝番	準用する写真管理基準	頁
第3節 共通の工種	2-3-24伸縮装置工	ゴムジョイント		9
		鋼製フィンガージョイント		10
	2-3-26巨石張り、巨石積み			〃
	2-3-26かごマット			〃
	2-3-27じゃかご			〃
	2-3-27ふとんかご、かご枠			〃
	2-3-28プレキャストカルバート工	プレキャストボックス工		〃
		プレキャストパイプ工		〃
	2-3-29側溝工	プレキャストU型側溝		11
		L型側溝		〃
	2-3-29側溝工	自由勾配側溝		〃
		管渠		〃
	2-3-29場所打水路工			〃
	2-3-29暗渠工			〃
2-3-30集水柵工			〃	
2-3-31現場塗装工			〃	
第4節 基礎工	2-4-1一般事項	切込砂利		〃
		砕石基礎工		〃
		割ぐり石基礎工		〃
		均しコンクリート		〃
	2-4-3基礎工(護岸)	現場打		〃
		プレキャスト		12
	2-4-4既製杭工	既製コンクリート杭		〃
		鋼管杭		〃
		H鋼杭		〃
	2-4-5場所打杭工			〃
2-4-6深礎工			13	
2-4-7オープンケーソン基礎工			〃	
2-4-8ニューマチックケーソン基礎工			〃	
2-4-9鋼管矢板基礎工			14	
第5節 石・ブロック積(張)工	2-5-3コンクリートブロック工	コンクリートブロック積		〃
		コンクリートブロック張り		〃
		連節ブロック張り		〃
		天端保護ブロック		〃
	2-5-4緑化ブロック工			15
2-5-5石積(張)工			〃	
第6節 一般舗装工	2-6-7アスファルト舗装工	下層路盤工		〃
		上層路盤工(粒度調整路盤工)		16
		上層路盤工(セメント(石灰)安定処理工)		17
		加熱アスファルト安定処理工		18
		基層工		〃
		表層工		〃

※「準用する写真管理基準」は準用先を示す。空白部は「条」の欄に準用先を示す。

【第3編 土木工事共通編】

章、節	条	枝番	準用する写真管理基準	頁	
第6節 一般舗装工	2-6-8 半たわみ性舗装工	下層路盤工		19	
		上層路盤工（粒度調整路盤工）		20	
		上層路盤工（セメント（石灰）安定処理工）		21	
		加熱アスファルト安定処理工		22	
		基層工		〃	
		表層工		〃	
	2-6-9 排水性舗装工	下層路盤工		23	
		上層路盤工（粒度調整路盤工）		24	
		上層路盤工（セメント（石灰）安定処理工）		25	
		加熱アスファルト安定処理工		26	
		基層工		〃	
		表層工		〃	
	2-6-10 透水性舗装工	路盤工		27	
		表層工		〃	
	2-6-11 グースアスファルト舗装工	加熱アスファルト安定処理工		28	
		基層工		〃	
		表層工		〃	
	2-6-12 コンクリート舗装工	下層路盤工		29	
		粒度調整路盤工		30	
		セメント（石灰・瀝青）安定処理工		31	
		アスファルト中間層		32	
		コンクリート舗装版工		〃	
		転圧コンクリート版工（下層路盤工）		33	
		転圧コンクリート版工（粒度調整路盤工）		34	
		転圧コンクリート版工（セメント（石灰・瀝青）安定処理工）		35	
		転圧コンクリート版工（アスファルト中間層）		〃	
		転圧コンクリート版工		36	
		連続鉄筋コンクリート舗装工		〃	
		2-6-13 薄層カラー舗装工	下層路盤工		37
			上層路盤工（粒度調整路盤工）		〃
	上層路盤工（セメント（石灰）安定処理工）			〃	
	加熱アスファルト安定処理工			38	
	基層工			〃	

※「準用する写真管理基準」は準用先を示す。空白部は「条」の欄に準用先を示す。

【第3編 土木工事共通編】

章、節	条	枝番	準用する写真管理基準	頁
第6節 一般舗装工	2-6-14ブロック舗装工	下層路盤工		38
		上層路盤工（粒度調整路盤工）		〃
		上層路盤工（セメント（石灰）安定処理工）		39
		加熱アスファルト安定処理工		〃
		基層工		〃
	2-6-15路面切削工			〃
	2-6-16舗装打換え工			40
	2-6-17オーバーレイ工			〃
第7節 地盤改良工	2-7-2路床安定処理工			〃
	2-7-3置換工			〃
	2-7-4表層安定処理工	サンドマット	第3編2-7-6サンドマット工	〃
		サンドマット海上	第3編2-7-6サンドマット工	〃
	2-7-5パイルネット工			〃
	2-7-6サンドマット工			〃
	2-7-7バーチカルドレーン工	サンドドレーン工		41
		ペーパードレーン工		〃
		袋詰式サンドドレーン工		〃
	2-7-8締固め改良工	サンドコンパクションパイル工		〃
2-7-9固結工	粉末噴射攪拌工		〃	
	高圧噴射攪拌工		〃	
	スラリー攪拌工		〃	
	生石灰パイル工		〃	
	中層混合処理		〃	
第10節 仮設工	2-10-5土留・仮締切工	H鋼杭		〃
		鋼矢板		〃
		アンカー工		〃
		連節ブロック張り工		〃
		締切盛土		42
		中詰盛土		〃
	2-10-9地中連続壁工（壁式）			〃
	2-10-10地中連続壁工（柱列式）			〃
	2-10-22法面吹付工			〃
第11節 軽量盛土工	2-11-2軽量盛土工		第1編2-4-3路体盛土工	4
第12節 工場製作工（共通）	2-12-1 鋳造費	金属支承工		42
		大型ゴム支承工		〃
	2-12-1 仮設材製作工			43
	2-12-1 刃口金物製作工			〃
	2-12-3 桁製作工	仮組立による検査を実施する場合		〃
		シミュレーション仮組立検査を行う場合		〃
	2-12-3 桁製作工	仮組立検査を実施しない場合		〃
		鋼製堰堤製作工（仮組立時）		44
	2-12-4 検査路製作工			〃
	2-12-5 鋼製伸縮継手製作工			45
2-12-6 落橋防止装置製作工			〃	

※「準用する写真管理基準」は準用先を示す。空白部は「条」の欄に準用先を示す。

【第3編 土木工事共通編】

章、節	条	枝番	準用する写真管理基準	頁
第12節 工場製作工（共通）	2-12-7 橋梁用防護柵製作工			45
	2-12-8 アンカーフレーム製作工			〃
	2-12-9 プレビーム用桁製作工			〃
	2-12-10 鋼製排水管製作工			〃
	2-12-11 工場塗装工			46
第13節 橋梁架設工	2-13-1 架設工	クレーン架設		〃
		ケーブルクレーン架設		〃
		ケーブルエレクション架設		〃
		架設桁架設		〃
		送出し架設		〃
		トラベラークレーン架設		〃
第14節 法面工（共通）	2-14-2 植生工	種子散布工		〃
		張芝工		〃
		筋芝工		〃
		市松芝工		〃
		植生シート工		〃
		植生マット工		〃
		植生筋工		〃
		人工張芝工		〃
		植生穴工		〃
		植生基材吹付工		〃
		客土吹付工		〃
	2-14-3 吹付工	コンクリート		47
		モルタル		〃
	2-14-4 法枠工	現場打法枠工		〃
		現場吹付法枠工		〃
		プレキャスト法枠工		〃
2-14-6 アンカー工			〃	
第15節 擁壁工（共通）	2-15-1 場所打擁壁工			〃
	2-15-2 プレキャスト擁壁工			〃
	2-15-3 補強土壁工	補強土テルアルメ壁工法		48
		多数アンカー式補強土工		〃
		ジオテキスタイルを用いた補強土工法		〃
2-15-4 井桁ブロック工			〃	
第16節 浚渫工（共通）	2-16-3 浚渫船運転工	ポンプ浚渫船		〃
		グラブ船		〃
第18節 床版工	2-18-1 床版・横組工			〃

※「準用する写真管理基準」は準用先を示す。空白部は「条」の欄に準用先を示す。

【第6編 河川編】

章、節	条	枝番	準用する写真管理基準	頁	
第1章 築堤・護岸					
第5節 護岸基礎工	1-5-3 基礎工		第3編2-4-3 基礎工 (護岸)	11	
	1-5-4 矢板工		第3編2-3-4 矢板工	6	
第6節 矢板護岸工	1-6-3 笠コンクリート工		第3編2-5-3 コンクリートブロック工 (天端保護ブロック)	14	
	1-6-4 矢板工		第3編2-3-4 矢板工	6	
第7節 法覆護岸工	1-7-3 コンクリートブロック工		第3編2-5-3 コンクリートブロック工	14	
	1-7-4 護岸付属物工			48	
	1-7-5 緑化ブロック工		第3編2-5-4 緑化ブロック工	15	
	1-7-6 環境護岸ブロック工		第3編2-5-3 コンクリートブロック工	14	
	1-7-7 石積 (張) 工		第3編2-5-5 石積 (張) 工	15	
	1-7-8 法枠工		第3編2-14-4 法枠工	47	
	1-7-9 多自然型護岸工	巨石張り		第3編2-3-26 巨石張り、巨石積み	10
		巨石積み		第3編2-3-26 巨石張り、巨石積み	〃
		かごマット		第3編2-3-26 かごマット	〃
	1-7-10 吹付工		第3編2-14-3 吹付工	47	
	1-7-11 植生工		第3編2-14-2 植生工	46	
	1-7-12 覆土工		第1編2-4-5 法面整形工	12	
	1-7-13 羽口工	じゃかご		第3編2-3-27 じゃかご	10
		ふとんかご		第3編2-3-27 ふとんかご、かご枠	〃
		かご枠		第3編2-3-27 ふとんかご、かご枠	〃
連節ブロック張り			第3編2-5-3-2 連節ブロック張り	14	
第8節 擁壁護岸工	1-8-3 場所打擁壁工		第3編2-15-1 場所打擁壁工	47	
	1-8-4 プレキャスト擁壁工		第3編2-15-2 プレキャスト擁壁工	〃	
第9節 根固め工	1-9-3 根固めブロック工		第3編2-3-17 根固めブロック	9	
	1-9-5 沈床工		第3編2-3-18 沈床工	〃	
	1-9-6 捨石工		第3編2-3-19 捨石工	〃	
	1-9-7 かご工	じゃかご		第3編2-3-27 じゃかご	10
		ふとんかご		第3編2-3-27 ふとんかご、かご枠	〃
第10節 水制工	1-10-3 沈床工		第3編2-3-18 沈床工	9	
	1-10-4 捨石工		第3編2-3-19 捨石工	〃	
	1-10-5 かご工	じゃかご		第3編2-3-27 じゃかご	10
		ふとんかご		第3編2-3-27 ふとんかご、かご枠	〃
	1-10-8 杭出し水制工			48	
第11節 付帯道路工	1-11-3 路側防護柵工		第3編2-3-8 路側防護柵工	6	
	1-11-5 アスファルト舗装工		第3編2-6-7 アスファルト舗装工	16	
	1-11-6 コンクリート舗装工		第3編2-6-12 コンクリート舗装工	29	
	1-11-7 薄層カラー舗装工		第3編2-6-13 薄層カラー舗装工	37	
	1-11-8 ブロック舗装工		第3編2-6-14 ブロック舗装工	27	
	1-11-9 側溝工		第3編2-3-29 側溝工	11	
	1-11-10 集水柵工		第3編2-3-30 集水柵工	〃	
	1-11-11 縁石工		第3編2-3-5 縁石工	6	
	1-11-12 区画線工		第3編2-3-9 区画線工	7	

※「準用する写真管理基準」は準用先を示す。空白部は「条」の欄に準用先を示す。

【第6編 河川編】

章、節	条	枝番	準用する写真管理基準	頁	
第12節 付帯道路施設工	1-12-3 道路付属物工		第3編2-3-10道路付属物工	7	
	1-12-4 標識工		第3編2-3-6 小型標識工	6	
第13節 光ケーブル配管工	1-13-3 配管工			48	
	1-13-4 ハンドホール工			〃	
第2章 浚渫(川)					
第2節 浚渫工(ポンプ浚渫船)	2-2-2 浚渫船運転工 (民船・官船)		第3編2-16-3 浚渫船運転工	48	
第3節 浚渫工(グラブ船)	2-3-2 浚渫船運転工		第3編2-16-3 浚渫船運転工	〃	
第4節 浚渫工(バックホウ浚渫船)	2-4-2 浚渫船運転工		第3編2-16-3 浚渫船運転工	〃	
第3章 樋門・樋管					
第5節 樋門・樋管本体工	3-5-3 既製杭工		第3編2-4-4 既製杭工	12	
	3-5-4 場所打杭工		第3編2-4-5 場所打杭工	〃	
	3-5-5 矢板工		第3編2-3-4 矢板工	6	
	3-5-6 函渠工	本体工			48
		ヒューム管			49
		PC管			〃
		コルゲートパイプ			〃
		ダクタイル鋳鉄管			〃
		PC函渠	第3編2-3-28プレキャストカルバート工		10
3-5-7 翼壁工			49		
3-5-8 水叩工			〃		
第6節 護床工	3-6-3 根固めブロック工		第3編2-3-17根固めブロック	9	
	3-6-5 沈床工		第3編2-3-18沈床工	〃	
	3-6-6 捨石工		第3編2-3-19捨石工	〃	
	3-6-7 かご工	じゃかご	第3編2-3-27じゃかご	10	
		ふとんかご	第3編2-3-27ふとんかご、かご枠	〃	
第7節 水路工	3-7-3 側溝工		第3編2-3-29場所打水路工	11	
	3-7-4 集水榭工		第3編2-3-30集水榭工	〃	
	3-7-5 暗渠工		第3編2-3-29暗渠工	〃	
	3-7-6 樋門接続暗渠工		第3編2-3-28プレキャストカルバート工	〃	
第8節 付属物設置工	3-8-3 防止柵工		第3編2-3-7 防止柵工	6	
	3-8-7 階段工		第3編2-3-22階段工	9	
第4章 水門					
第3節 工場製作工	4-3-3 桁製作工		第3編2-12-3 桁製作工	43	
	4-3-4 鋼製伸縮継手製作工		第3編2-12-5 鋼製伸縮継手製作工	45	
	4-3-5 落橋防止装置製作工		第3編2-12-6 落橋防止装置製作工	〃	
	4-3-6 鋼製排水管製作工		第3編2-12-10 鋼製排水管製作工	〃	
	4-3-7 橋梁用防護柵製作工		第3編2-12-7 橋梁用防護柵製作工	〃	
	4-3-8 鋳造費		第3編2-12-1 鋳造費	43	
	4-3-9 仮設材製作工		第3編2-12-1 仮設材製作工	〃	
	4-3-10 工場塗装工		第3編2-12-11 工場塗装工	46	
第6節 水門本体工	4-6-4 既製杭工		第3編2-4-4 既製杭工	12	
	4-6-5 場所打杭工		第3編2-4-5 場所打杭工	〃	
	4-6-6 矢板工(遮水矢板)		第3編2-3-4 矢板工(遮水矢板)	6	

※「準用する写真管理基準」は準用先を示す。空白部は「条」の欄に準用先を示す。

【第6編 河川編】

章、節	条	枝番	準用する写真管理基準	頁
第6節 水門本体工	4-6-7 床版工			49
	4-6-8 堰柱工			〃
	4-6-9 門柱工			〃
	4-6-10 ゲート操作台工			〃
	4-6-11 胸壁工			〃
	4-6-12 翼壁工		第6編3-5-7 翼壁工	〃
	4-6-13 水叩工		第6編3-5-8 水叩工	〃
第7節 護床工	4-7-3 根固めブロック工		第3編2-3-17 根固めブロック	9
	4-7-5 沈床工		第3編2-3-18 沈床工	〃
	4-7-6 捨石工		第3編2-3-19 捨石工	〃
	4-7-7 かご工	じゃかご ふとんかご	第3編2-3-27 じゃかご 第3編2-3-27 ふとんかご、かご枠	10 〃
第8節 付属物設置工	4-8-3 防止柵工		第3編2-3-7 防止柵工	6
	4-8-8 階段工		第3編2-3-22 階段工	9
第9節 鋼管理橋上部工	4-9-4 架設工(クレーン架設)		第3編2-13-1 架設工(クレーン架設)	46
	4-9-5 架設工(ケーブルクレーン架設)		第3編2-13-1 架設工(ケーブルクレーン架設)	〃
	4-9-6 架設工(ケーブルエレクション架設)		第3編2-13-1 架設工(ケーブルエレクション架設)	〃
	4-9-7 架設工(架設桁架設)		第3編2-13-1 架設工(架設桁架設)	〃
	4-9-8 架設工(送出し架設)		第3編2-13-1 架設工(送出し架設)	〃
	4-9-9 架設工(トラベラークレーン架設)		第3編2-13-1 架設工(トラベラークレーン架設)	〃
	4-9-10 支承工			49
第10節 橋梁現場塗装工	4-10-2 現場塗装工		第3編2-3-31 現場塗装工	11
第11節 床版工	4-11-2 床版工		第3編2-18-1 床版・横組工	48
第12節 橋梁付属物工(鋼管理橋)	4-12-2 伸縮装置工		第3編2-3-24 伸縮装置工	9
	4-12-4 地覆工			50
	4-12-5 橋梁用防護柵工			〃
	4-12-6 橋梁用高欄工			〃
	4-12-7 検査路工			〃
第14節 コンクリート管理橋上部工(PC橋)	4-14-2 プレテンション桁製作工(購入工)		第3編2-3-12 プレテンション桁製作工(購入工)	7
	4-14-3 ポストテンション桁製作工		第3編2-3-13 ポストテンション桁製作工	8
	4-14-4 プレキャストセグメント製作工(購入工)		第3編2-3-14 プレキャストセグメント製作工(購入工)	〃
	4-14-5 プレキャストセグメント主桁組立工		第3編2-3-14 プレキャストセグメント主桁組立工	〃
	4-14-6 支承工		第6編4-9-10 支承工	49
	4-14-7 架設工(クレーン架設)		第3編2-13-1 架設工(クレーン架設)	46
	4-14-8 架設工(架設桁架設)		第3編2-13-1 架設工(架設桁架設)	〃
	4-14-9 床版・横組工		第3編2-18-1 床版・横組工	48
	4-14-10 落橋防止装置工		第10編16-22-4 落橋防止装置工	67
	第15節 コンクリート管理橋上部工(PCホロースラブ橋)	4-15-2 架設支保工(固定)		第3編2-13-1 架設工
4-15-3 支承工			第6編4-9-10 支承工	49
4-15-4 落橋防止装置工			第10編16-22-4 落橋防止装置工	67
4-15-5 PCホロースラブ製作工			第3編2-3-15 PCホロースラブ製作工	8

※「準用する写真管理基準」は準用先を示す。空白部は「条」の欄に準用先を示す。

【第6編 河川編】

章、節	条	枝番	準用する写真管理基準	頁
第16節 橋梁付属物工(コンクリート管理橋)	4-16-2 伸縮装置工		第3編2-3-24伸縮装置工	9
	4-16-4 地覆工		第6編4-12-4地覆工	50
	4-16-5 橋梁用防護柵工		第6編4-12-5橋梁用防護柵工	〃
	4-16-6 橋梁用高欄工		第6編4-12-6橋梁用高欄工	〃
	4-16-7 検査路工		第6編4-12-7検査路工	〃
第18節 舗装工	4-18-5 アスファルト舗装工		第3編2-6-7アスファルト舗装工	16
	4-18-6 半たわみ性舗装工		第3編2-6-8半たわみ性舗装工	19
	4-18-7 排水性舗装工		第3編2-6-9排水性舗装工	23
	4-18-8 透水性舗装工		第3編2-6-10透水性舗装工	27
	4-18-9 グースアスファルト舗装工		第3編2-6-11グースアスファルト舗装工	28
	4-18-10コンクリート舗装工		第3編2-6-12コンクリート舗装工	29
	4-18-11薄層カラー舗装工		第3編2-6-13薄層カラー舗装工	37
	4-18-12ブロック舗装工		第3編2-6-14ブロック舗装工	38
第5章 堰				
第3節 工場製作工	5-3-3 刃口金物製作工		第3編2-12-1刃口金物製作工	43
	5-3-4 桁製作工		第3編2-12-3桁製作工	〃
	5-3-5 検査路製作工		第3編2-12-4検査路製作工	44
	5-3-6 鋼製伸縮継手製作工		第3編2-12-5鋼製伸縮継手製作工	45
	5-3-7 落橋防止装置製作工		第3編2-12-6落橋防止装置製作工	〃
	5-3-8 鋼製排水管製作工		第3編2-12-10鋼製排水管製作工	〃
	5-3-9 プレビーム用桁製作工		第3編2-12-9プレビーム用桁製作工	〃
	5-3-10 橋梁用防護柵製作工		第3編2-12-7橋梁用防護柵製作工	〃
	5-3-11 鋳造費		第3編2-12-1鋳造費	43
	5-3-12 アンカーフレーム製作工		第3編2-12-8アンカーフレーム製作工	45
	5-3-13 仮設材製作工		第3編2-12-1仮設材製作工	43
	5-3-14 工場塗装工		第3編2-12-11工場塗装工	46
第6節 可動堰本体工	5-6-3 既製杭工		第3編2-4-4既製杭工	12
	5-6-4 場所打杭工		第3編2-4-5場所打杭工	〃
	5-6-5 オープンケーソン基礎工		第3編2-4-7オープンケーソン基礎工	13
	5-6-6 ニューマチックケーソン基礎工		第3編2-4-8ニューマチックケーソン基礎工	〃
	5-6-7 矢板工		第3編2-3-4矢板工	6
	5-6-8 床版工		第6編4-6-7床版工	49
	5-6-9 堰柱工		第6編4-6-8堰柱工	〃
	5-6-10 門柱工		第6編4-6-9門柱工	〃
	5-6-11 ゲート操作台工		第6編4-6-10ゲート操作台工	〃
	5-6-12 水叩工		第6編3-5-8水叩工	〃
	5-6-13 閘門工			50
	5-6-14 土砂吐工			〃
	5-6-15 取付擁壁工		第3編2-15-1場所打擁壁工	47
第7節 固定堰本体工	5-7-3 既製杭工		第3編2-4-4既製杭工	12
	5-7-4 場所打杭工		第3編2-4-5場所打杭工	〃
	5-7-5 オープンケーソン基礎工		第3編2-4-7オープンケーソン基礎工	13

※「準用する写真管理基準」は準用先を示す。空白部は「条」の欄に準用先を示す。

【第6編 河川編】

章、節	条	枝番	準用する写真管理基準	頁
第7節 固定堰本体工	5-7-6 ニューマチックケーソン基礎工		第3編2-4-8 ニューマチックケーソン基礎工	13
	5-7-7 矢板工		第3編2-3-4 矢板工	6
	5-7-8 堰本体工			51
	5-7-9 水叩工			〃
	5-7-10 土砂吐工			〃
	5-7-11 取付擁壁工		第3編2-15-1 場所打擁壁工	47
第8節 魚道工	5-8-3 魚道本体工			51
第9節 管理橋下部工	5-9-2 管理橋橋台工			〃
第10節 鋼管理橋上部工	5-10-4 架設工（クレーン架設）		第3編2-13-1 架設工（クレーン架設）	46
	5-10-5 架設工（ケーブルクレーン架設）		第3編2-13-1 架設工（ケーブルクレーン架設）	〃
	5-10-6 架設工（ケーブルエレクション架設）		第3編2-13-1 架設工（ケーブルエレクション架設）	〃
	5-10-7 架設工（架設桁架設）		第3編2-13-1 架設工（架設桁架設）	〃
	5-10-8 架設工（送出し架設）		第3編2-13-1 架設工（送出し架設）	〃
	5-10-9 架設工（トラベラークレーン架設）		第3編2-13-1 架設工（トラベラークレーン架設）	〃
	5-10-10 支承工		第6編4-9-10 支承工	49
第11節 橋梁現場塗装工	5-11-2 現場塗装工		第3編2-3-31 現場塗装工	11
第12節 床版工	5-12-2 床版工		第3編2-18-1 床版・横組工	48
第13節 橋梁付属物工（鋼管理橋）	5-13-2 伸縮装置工		第3編2-3-24 伸縮装置工	9
	5-13-4 地覆工		第6編4-12-4 地覆工	50
	5-13-5 橋梁用防護柵工		第6編4-12-5 橋梁用防護柵工	〃
	5-13-6 橋梁用高欄工		第6編4-12-6 橋梁用高欄工	〃
	5-13-7 検査路工		第6編4-12-7 検査路工	〃
第15節 コンクリート管理橋上部工（PC橋）	5-15-2 プレテンション桁製作工（購入工）		第3編2-3-12 プレテンション桁製作工（購入工）	7
	5-15-3 ポストテンション桁製作工		第3編2-3-13 ポストテンション桁製作工	8
	5-15-4 プレキャストセグメント製作工（購入工）		第3編2-3-14 プレキャストセグメント製作工（購入工）	〃
	5-15-5 プレキャストセグメント主桁組立工		第3編2-3-14 プレキャストセグメント主桁組立工	〃
	5-15-6 支承工		第6編4-9-10 支承工	49
	5-15-7 架設工（クレーン架設）		第3編2-13-1 架設工（クレーン架設）	46
	5-15-8 架設工（架設桁架設）		第3編2-13-1 架設工（架設桁架設）	〃
	5-15-9 床版・横組工		第3編2-18-1 床版・横組工	48
	5-15-10 落橋防止装置工		第10編16-22-4 落橋防止装置工	67
	第16節 コンクリート管理橋上部工（PC橋ホロースラブ橋）	5-16-2 架設支保工（固定）		第3編2-13-1 架設工
5-16-3 支承工			第6編4-9-10 支承工	49
5-16-4 落橋防止装置工			第10編16-22-4 落橋防止装置工	67
5-16-5 PCホロースラブ製作工			第3編2-3-15 PCホロースラブ製作工	8
第17節 コンクリート管理橋上部工（PC箱桁橋）		5-17-2 架設支保工（固定）		第3編2-13-1 架設工
	5-17-3 支承工		第6編4-9-10 支承工	49
	5-17-4 PC箱桁製作工		第3編2-3-16 PC箱桁製作工	8
	5-17-5 落橋防止装置工		第10編16-22-4 落橋防止装置工	67
	第18節 橋梁付属物工（コンクリート管理橋）	5-18-2 伸縮装置工		第3編2-3-24 伸縮装置工
5-18-4 地覆工			第6編4-12-4 地覆工	50

※「準用する写真管理基準」は準用先を示す。空白部は「条」の欄に準用先を示す。

【第6編 河川編】

章、節	条	枝番	準用する写真管理基準	頁	
第18節 橋梁付属物工(コンクリート管理橋)	5-18-5 橋梁用防護柵工		第6編4-12-5 橋梁用防護柵工	50	
	5-18-6 橋梁用高欄工		第6編4-12-6 橋梁用高欄工	〃	
	5-18-7 検査路工		第6編4-12-7 検査路工	〃	
第20節 付属物設置工	5-20-3 防止柵工		第3編2-3-7 防止柵工	6	
	5-20-7 階段工		第3編2-3-22階段工	9	
第6章 排水機場					
第4節 機場本体工	6-4-3 既製杭工		第3編2-4-4 既製杭工	12	
	6-4-4 場所打杭工		第3編2-4-5 場所打杭工	〃	
	6-4-5 矢板工		第3編2-3-4 矢板工	6	
	6-4-6 本体工			51	
	6-4-7 燃料貯油槽工			〃	
第5節 沈砂池工	6-5-3 既製杭工		第3編2-4-4 既製杭工	12	
	6-5-4 場所打杭工		第3編2-4-5 場所打杭工	〃	
	6-5-5 矢板工		第3編2-3-4 矢板工	6	
	6-5-6 場所打擁壁工		第3編2-15-1 場所打擁壁工	47	
	6-5-7 コンクリート床版工			51	
	6-5-8 ブロック床版工		第3編2-3-17根固めブロック	9	
第6節 吐出水槽工	6-5-9 場所打水路工		第3編2-3-29場所打水路工	11	
	6-6-3 既製杭工		第3編2-4-4 既製杭工	12	
	6-6-4 場所打杭工		第3編2-4-5 場所打杭工	〃	
	6-6-5 矢板工		第3編2-3-4 矢板工	6	
	6-6-6 本体工		第6編6-4-6 本体工	51	
第7章 床止め・床固め					
第4節 床止め工	7-4-4 既製杭工		第3編2-4-4 既製杭工	12	
	7-4-5 矢板工		第3編2-3-4 矢板工	6	
	7-4-6 本体工	床固め本体工			52
		植石張り		第3編2-5-5 石積(張)工	15
		根固めブロック		第3編2-3-17根固めブロック	9
	7-4-7 取付擁壁工		第3編2-15-1 場所打擁壁工	47	
	7-4-8 水叩工				52
		巨石張り		第3編2-3-26巨石張り、巨石積み	10
根固めブロック			第3編2-3-17根固めブロック	9	
第5節 床固め工	7-5-4 本堤工		第6編7-4-6 本体工	52	
	7-5-5 垂直壁工		第6編7-4-6 本体工	〃	
	7-5-6 側壁工			〃	
	7-5-7 水叩工		第6編7-4-8 水叩工	〃	
第6節 山留擁壁工	7-6-3 コンクリート擁壁工		第3編2-15-1場所打擁壁工	47	
	7-6-4 ブロック積擁壁工		第3編2-5-3 コンクリートブロック工	14	
	7-6-5 石積擁壁工		第3編2-5-5 石積(張)工	15	
	7-6-6 山留擁壁基礎工		第3編2-4-3 基礎工(護岸)	12	
第8章 河川維持					
第7節 路面補修工	8-7-3 不陸整正工		第1編2-3-6 堤防天端工	3	
	8-7-4 コンクリート舗装補修工		第3編2-6-12コンクリート舗装工	29	
	8-7-5 アスファルト舗装補修工		第3編2-6-7アスファルト舗装工	16	

※「準用する写真管理基準」は準用先を示す。空白部は「条」の欄に準用先を示す。

【第6編 河川編】

章、節	条	枝番	準用する写真管理基準	頁
第8節 付属物復旧工	8-8-2 付属物復旧工		第3編2-3-8 路側防護柵工	6
第9節 付属物設置工	8-9-3 防護柵工		第3編2-3-7 防止柵工	〃
	8-9-5 付属物設置工		第3編2-3-10 道路付属物工	7
第10節 光ケーブル配管工	8-10-3 配管工		第6編1-13-3 配管工	48
	8-10-4 ハンドホール工		第6編1-13-4 ハンドホール工	〃
第12節 植栽維持工	8-12-3 樹木・芝生管理工		第3編2-14-2 植生工	46
第9章 河川修繕				
第4節 腹付工	9-4-2 覆土工		第1編2-3-5 法面整形工	3
	9-4-3 植生工		第3編2-14-2 植生工	46
第5節 側帯工	9-5-2 縁切工	じゃかご工	第3編2-3-27 じゃかご	10
		連節ブロック張り	第3編2-5-3 コンクリートブロック工	14
		コンクリートブロック張り	第3編2-5-3 コンクリートブロック工	〃
第5節 側帯工	9-5-2 縁切工	石張工	第3編2-5-5 石積(張)工	15
	9-5-3 植生工		第3編2-14-2 植生工	46
第6節 堤脚保護工	9-6-3 石積工		第3編2-5-5 石積(張)工	15
	9-6-4 コンクリートブロック工		第3編2-5-3 コンクリートブロック工	14
第7節 管理用通路工	9-7-2 防護柵工		第3編2-3-7 防止柵工	6
	9-7-4 路面切削工		第3編2-6-15 路面切削工	39
	9-7-5 舗装打換え工		第3編2-6-16 舗装打換え工	40
	9-7-6 オーバーレイ工		第3編2-6-17 オーバーレイ工	〃
	9-7-7 排水構造物工	プレキャストU型側溝・管(函)渠	第3編2-3-29 側溝工	11
		集水樹工	第3編2-3-30 集水樹工	〃
9-7-8 道路付属物工	歩車道境界ブロック	第3編2-3-5 縁石工	6	
第8節 現場塗装工	9-8-3 付属物塗装工		第3編2-3-31 現場塗装工	11
	9-8-4 コンクリート面塗装工		第3編2-3-11 コンクリート面塗装工	7

※「準用する写真管理基準」は準用先を示す。空白部は「条」の欄に準用先を示す。

【第7編 河川海岸編】

章、節	条	枝番	準用する写真管理基準	頁
第1章 堤防・護岸				
第5節 護岸基礎工	1-5-4 捨石工		第3編2-3-19捨石工	9
	1-5-5 場所打コンクリート工			53
	1-5-6 海岸コンクリートブロック工			〃
	1-5-7 笠コンクリート工		第3編2-4-3基礎工(護岸)	11
	1-5-8 基礎工		第3編2-4-3基礎工(護岸)	〃
	1-5-9 矢板工		第3編2-3-4矢板工	6
第6節 護岸工	1-6-3 石積(張)工		第3編2-5-5石積(張)工	15
	1-6-4 海岸コンクリートブロック工			53
	1-6-5 コンクリート被覆工			〃
第7節 擁壁工	1-7-3 場所打擁壁工		第3編2-15-1場所打擁壁工	47
第8節 天端被覆工	1-8-2 コンクリート被覆工			53
第9節 波返工	1-9-3 波返工			53
第10節 裏法被覆工	1-10-2 石積(張)工		第3編2-5-5石積(張)工	15
	1-10-3 コンクリートブロック工		第3編2-5-3コンクリートブロック工	14
	1-10-4 コンクリート被覆工		第7編1-6-5コンクリート被覆工	53
	1-10-5 法枠工		第3編2-14-4法枠工	47
第11節 カルバート工	1-11-3 プレキャストカルバート工		第3編2-3-28プレキャストカルバート工	10
第12節 排水構造物工	1-12-3 側溝工		第3編2-3-29側溝工	11
	1-12-4 集水柵工		第3編2-3-30集水柵工	〃
	1-12-5 管渠工	プレキャストパイプ	第3編2-3-29暗渠工	〃
		プレキャストボックス	第3編2-3-29暗渠工	〃
		コルゲートパイプ	第3編2-3-29暗渠工	〃
	1-12-6 場所打水路工	タグタイル鑄鉄管	第3編2-3-29暗渠工	〃
		第3編2-3-29場所打水路工	〃	
第13節 付属物設置工	1-13-3 防止柵工		第3編2-3-7防止柵工	6
	1-13-6 階段工		第3編2-3-22階段工	9
第14節 付帯道路工	1-14-3 路側防護柵工		第3編2-3-8路側防護柵工	6
	1-14-5 アスファルト舗装工		第3編2-6-7アスファルト舗装工	16
	1-14-6 コンクリート舗装工		第3編2-6-12コンクリート舗装工	29
	1-14-7 薄層カラー舗装工		第3編2-6-13薄層カラー舗装工	37
	1-14-8 側溝工		第3編2-3-29側溝工	11
	1-14-9 集水柵工		第3編2-3-30集水柵工	〃
	1-14-10 縁石工		第3編2-3-5縁石工	6
	1-14-11 区画線工		第3編2-3-9区画線工	7
第15節 付帯道路施設工	1-15-3 道路付属物工		第3編2-3-10道路付属物工	〃
	1-15-4 小型標識工		第3編2-3-6小型標識工	6
第2章 突堤・人工岬				
第4節 突堤基礎工	2-4-4 捨石工			53
	2-4-5 吸出し防止工			〃
第5節 突堤本体工	2-5-2 捨石工			〃
	2-5-5 海岸コンクリートブロック工			54
	2-5-6 既製杭工		第3編2-4-4既製杭工	12

※「準用する写真管理基準」は準用先を示す。空白部は「条」の欄に準用先を示す。

【第7編 河川海岸編】

章、節	条	枝番	準用する写真管理基準	頁	
第5節 突堤本体工	2-5-7 詰杭工		第3編2-4-4 既製杭工	12	
	2-5-8 矢板工		第3編2-3-4 矢板工	6	
	2-5-9 石枠工			54	
	2-5-10 場所打コンクリート工			〃	
	2-5-11 ケーソン工	ケーソン工製作			〃
		ケーソン工据付			〃
		突堤上部工 (場所打コンクリート) (海岸コンクリートブロック)			〃
	2-5-12 セルラー工	セルラー工製作			〃
セルラー工据付				〃	
突堤上部工 (場所打コンクリート) (海岸コンクリートブロック)				55	
第6節 根固め工	2-6-2 捨石工			〃	
	2-6-3 根固めブロック工			〃	
第7節 消波工	2-7-2 捨石工		第7編2-6-2 捨石工	55	
	2-7-3 消波ブロック工			〃	
第3章 海域堤防（人工リーフ、離岸堤、潜堤）					
第3節 海域堤基礎工	3-3-3 捨石工			55	
	3-3-4 吸出し防止工		第7編2-4-5 吸出し防止工	53	
第4節 海域堤本体工	3-4-2 捨石工		第7編2-4-4 捨石工	〃	
	3-4-3 海岸コンクリートブロック工		第7編2-5-5 海岸コンクリートブロック工	54	
	3-4-4 ケーソン工		第7編2-5-11 ケーソン工	〃	
	3-4-5 セルラー工		第7編2-5-12 セルラー工	〃	
	3-4-6 場所打コンクリート工		第7編2-5-10 場所打ちコンクリート工	〃	
第4章 浚渫（海）					
第2節 浚渫工（ポンプ浚渫船）	4-2-2 浚渫船運転工		第3編2-16-3 浚渫船運転工	48	
第3節 浚渫工（グラブ船）	4-3-2 浚渫船運転工		第3編2-16-3 浚渫船運転工	〃	
第5章 養浜					
第3節 砂止工	5-3-2 根固めブロック工		第7編2-6-3 根固めブロック工	55	

※「準用する写真管理基準」は準用先を示す。空白部は「条」の欄に準用先を示す。

【第8編 砂防編】

章、節	条	枝番	準用する写真管理基準	頁
第1章 砂防堰堤				
第3節 工場製作工	1-3-3 鋼製堰堤製作工		第3編2-12-3 桁製作工 (鋼製堰堤製作工(仮組立時))	43
	1-3-4 鋼製堰堤仮設材製作工			56
	1-3-5 工場塗装工		第3編2-12-11 工場塗装工	46
第6節 法面工	1-6-2 植生工		第3編2-14-2 植生工	46
	1-6-3 法面吹付け工		第3編2-14-3 吹付工	47
	1-6-4 法枠工		第3編2-14-4 法枠工	47
	1-6-6 アンカー工		第3編2-14-6 アンカー工	〃
	1-6-7 かご工	じゃかご ふとんかご	第3編2-3-27 じゃかご 第3編2-3-27 ふとんかご、かご枠	10 〃
第8節 コンクリート堰堤工	1-8-4 コンクリート堰堤本体工			56
	1-8-5 コンクリート副堰堤工		第8編1-8-4 コンクリート堰堤本体工	〃
	1-8-6 コンクリート側壁工			〃
	1-8-8 水叩工			〃
第9節 鋼製堰堤工	1-9-5 鋼製堰堤本体工	不透過型 透過型		〃 〃
	1-9-6 鋼製側壁工			〃
	1-9-7 コンクリート側壁工		第8編1-8-6 コンクリート側壁工	〃
	1-9-9 水叩工		第8編1-8-8 水叩工	〃
	1-9-10 現場塗装工		第3編2-3-31 現場塗装工	11
第10節 護床工・根固め工	1-10-4 根固めブロック工		第3編2-3-17 根固めブロック	9
	1-10-6 沈床工		第3編2-3-18 沈床工	〃
	1-10-7 かご工	じゃかご ふとんかご	第3編2-3-27 じゃかご 第3編2-3-27 ふとんかご、かご枠	10 〃
第11節 砂防堰堤付属物設置工	1-11-3 防止柵工		第3編2-3-7 防止柵工	6
第12節 付帯道路工	1-12-3 路側防護柵工		第3編2-3-8 路側防護柵工	〃
	1-12-5 アスファルト舗装工		第3編2-6-7 アスファルト舗装工	16
	1-12-6 コンクリート舗装工		第3編2-6-12 コンクリート舗装工	29
	1-12-7 薄層カラー舗装工		第3編2-6-13 薄層カラー舗装工	37
	1-12-8 側溝工		第3編2-3-29 場所打水路工	11
	1-12-9 集水柵工		第3編2-3-30 集水柵工	〃
	1-12-10 縁石工		第3編2-3-5 縁石工	6
	1-12-11 区画線工		第3編2-3-9 区画線工	7
第13節 付帯道路施設工	1-13-3 道路付属物工		第3編2-3-10 道路付属物工	〃
	1-13-4 小型標識工		第3編2-3-6 小型標識工	6
第2章 流路				
第4節 流路護岸工	2-4-4 基礎工		第3編2-4-3 基礎工(護岸)	11
	2-4-5 コンクリート擁壁工		第3編2-15-1 場所打擁壁工	47
	2-4-6 ブロック積擁壁工		第3編2-5-3 コンクリートブロック工	14
	2-4-7 石積擁壁工		第3編2-5-5 石積(張)工	15
	2-4-8 護岸付属物工		第6編1-7-4 護岸付属物工	48
	2-4-9 植生工		第3編2-14-2 植生工	46
第5節 床固め工	2-5-4 床固め本体工		第8編1-8-4 コンクリート堰堤本体工	56

※「準用する写真管理基準」は準用先を示す。空白部は「条」の欄に準用先を示す。

【第8編 砂防編】

章、節	条	枝番	準用する写真管理基準	頁
第5節 床固め工	2-5-5 垂直壁工		第8編1-8-4 コンクリート堰堤本体工	56
	2-5-6 側壁工		第8編1-8-6 コンクリート側壁工	〃
	2-5-7 水叩工		第8編1-8-8 水叩工	〃
	2-5-8 魚道工			57
第6節 根固め・水制工	2-6-4 根固めブロック工		第3編2-3-17根固めブロック	9
	2-6-6 捨石工		第3編2-3-19捨石工	〃
	2-6-7 かご工	じゃかご	第3編2-3-27じゃかご	10
		ふとんかご	第3編2-3-27ふとんかご、かご枠	〃
	かごマット	第3編2-3-26かごマット	〃	
第7節 流路付属物設置工	2-7-2 階段工		第3編2-3-22階段工	9
	2-7-3 防止柵工		第3編2-3-7 防止柵工	6
第3章 斜面对策				
第4節 法面工	3-4-2 植生工		第3編2-14-2 植生工	46
	3-4-3 吹付工		第3編2-14-3 吹付工	〃
	3-4-4 法枠工		第3編2-14-4 法枠工	47
	3-4-5 かご工	じゃかご	第3編2-3-27じゃかご	10
		ふとんかご	第3編2-3-27ふとんかご、かご枠	〃
	3-4-6 アンカー工 (プレキャストコンクリート板)		第3編2-14-6 アンカー工	47
3-4-7 抑止アンカー工		第3編2-14-6 アンカー工	〃	
第5節 擁壁工	3-5-3 既製杭工		第3編2-4-4 既製杭工	12
	3-5-4 場所打擁壁工		第3編2-15-1 場所打擁壁工	47
	3-5-5 プレキャスト擁壁工		第3編2-15-2 プレキャスト擁壁工	〃
	3-5-6 補強土壁工		第1編2-3-4 盛土補強工	2
	3-5-7 井桁ブロック工		第3編2-15-4井桁ブロック工	48
	3-5-8 落石防護工		第10編1-11-5 落石防護柵工	60
第6節 山腹水路工	3-6-3 山腹集水路・排水路工		第3編2-3-29場所排水路工	11
	3-6-4 山腹明暗渠工			57
	3-6-5 山腹暗渠工		第3編2-3-29暗渠工	11
	3-6-6 現場排水路工		第3編2-3-29場所排水路工	〃
	3-6-7 集水柵工		第3編2-3-30集水柵工	〃
第7節 地下水排除工	3-7-4 集排水ボーリング工			57
	3-7-5 集水井工			〃
第8節 地下水遮断工	3-8-3 場所打擁壁工		第3編2-15-1 場所打擁壁工	47
	3-8-4 固結工		第3編2-7-9 固結工	41
	3-8-5 矢板工		第3編2-3-4 矢板工	6
第9節 抑止杭工	3-9-3 既製杭工		第3編2-4-4 既製杭工	12
	3-9-4 場所打杭工		第3編2-4-5 場所打杭工	〃
	3-9-5 シャフト工 (深礎工)		第3編2-4-6 深礎工	13
	3-9-6 合成杭工			57

※「準用する写真管理基準」は準用先を示す。空白部は「条」の欄に準用先を示す。

【第9編 ダム編】

章、節	条	枝番	準用する写真管理基準	頁
第1章 コンクリートダム				
第4節 ダムコンクリート工	1-4 コンクリートダム工 (本体)			58
	1-4 コンクリートダム工 (水叩)			〃
	1-4 コンクリートダム工 (副ダム)			〃
	1-4 コンクリートダム工 (導流壁)			〃
第2章 フィルダム				
第3節 盛立工	2-3-5 コアの盛立			58
	2-3-6 フィルターの盛立			〃
	2-3-7 ロックの盛立			59
	2 フィルダム (洪水吐)			〃
第3章 基礎グラウチング				
第3節 ボーリング工	3-3 ボーリング工			59

※ 「準用する写真管理基準」は準用先を示す。空白部は「条」の欄に準用先を示す。

【第10編 道路編】

章、節	条	枝番	準用する写真管理基準	頁
第1章 道路改良				
第3節 工場製作工	1-3-2 遮音壁支柱製作工	遮音壁支柱製作工		60
		工場塗装工	第3編2-12-11工場塗装工	44
第6節 法面工	1-6-2 植生工		第3編2-14-2植生工	46
	1-6-3 法面吹付工		第3編2-14-3吹付工	47
	1-6-4 法枠工		第3編2-14-4法枠工	47
	1-6-6 アンカー工		第3編2-14-6アンカー工	〃
	1-6-7 かご工	じゃかご	第3編2-3-27じゃかご	10
		ふとんかご	第3編2-3-27ふとんかご、かご枠	〃
第7節 擁壁工	1-7-3 既製杭工		第3編2-4-4既製杭工	12
	1-7-4 場所打杭工		第3編2-4-5場所打杭工	〃
	1-7-5 場所打擁壁工		第3編2-15-1場所打擁壁工	47
	1-7-6 プレキャスト擁壁工		第3編2-15-2プレキャスト擁壁工	〃
	1-7-7 補強土壁工	補強土（テールアルメ）壁工法	第1編2-3-4盛土補強工	2
		多数アンカー式補強土工法	第1編2-3-4盛土補強工	〃
		ジオテキスタイルを用いた補強土工法	第1編2-3-4盛土補強工	〃
	1-7-8 井桁ブロック工		第3編2-15-3井桁ブロック工	48
第8節 石・ブロック積（張）工	1-8-3 コンクリートブロック工		第3編2-5-3コンクリートブロック工	14
	1-8-4 石積（張）工		第3編2-5-5石積（張）工	15
第9節 カルバート工	1-9-4 既製杭工		第3編2-4-4既製杭工	12
	1-9-5 場所打杭工		第3編2-4-5場所打杭工	〃
	1-9-6 場所打函渠工			60
	1-9-7 プレキャストカルバート工		第3編2-3-28プレキャストカルバート工	10
第10節 排水構造物工（小型水路工）	1-10-3 側溝工		第3編2-3-29側溝工	11
	1-10-4 管渠工		第3編2-3-29側溝工	〃
	1-10-5 集水柵・マンホール工		第3編2-3-29集水柵工	〃
	1-10-6 地下排水工		第3編2-3-29暗渠工	〃
	1-10-7 場所打水路工		第3編2-3-29場所打水路工	〃
第10節 排水構造物工（小型水路工）	1-10-8 排水工（小段排水・縦排水）		第3編2-3-29側溝工	11
第11節 落石雪害防止工	1-11-4 落石防止網工			60
	1-11-5 落石防護柵工			〃
	1-11-6 防雪柵工			〃
	1-11-7 雪崩予防柵工			〃
第12節 遮音壁工	1-12-4 遮音壁基礎工			〃
	1-12-5 遮音壁本体工			61

※「準用する写真管理基準」は準用先を示す。空白部は「条」の欄に準用先を示す。

【第10編 道路編】

章、節	条	枝番	準用する写真管理基準	頁
第2章 舗装				
第4節 舗装工	2-4-5 アスファルト舗装工		第3編 2-6-7 アスファルト舗装工	16
	2-4-6 半たわみ性舗装工		第3編 2-6-8 半たわみ性舗装工	19
	2-4-7 排水性舗装工		第3編 2-6-9 排水性舗装工	23
	2-4-8 透水性舗装工		第3編 2-6-10 透水性舗装工	27
	2-4-9 グースアスファルト舗装工		第3編 2-6-11 グースアスファルト舗装工	28
	2-4-10 コンクリート舗装工		第3編 2-6-12 コンクリート舗装工	29
	2-4-11 薄層カラー舗装工		第3編 2-6-13 薄層カラー舗装工	37
	2-4-12 ブロック舗装工		第3編 2-6-14 ブロック舗装工	38
	2-4 歩道路盤工			61
	2-4 取合舗装路盤工			〃
	2-4 路肩舗装路盤工			〃
	2-4 歩道舗装工			〃
	2-4 取合舗装工			〃
	2-4 路肩舗装工			〃
	2-4 表層工			〃
第5節 排水構造物工（路面排水工）	2-5-3 側溝工		第3編 2-3-29 側溝工	11
	2-5-4 管渠工		第3編 2-3-29 側溝工	〃
	2-5-5 集水桝（街渠桝）・マンホール工		第3編 2-3-29 集水桝工	〃
	2-5-6 地下排水工		第3編 2-3-29 暗渠工	〃
	2-5-7 場所打水路工		第3編 2-3-29 場所打水路工	〃
	2-5-8 排水工（小段排水・縦排水）		第3編 2-3-29 側溝工	〃
	2-5-9 排水性舗装用路肩排水工			61
第6節 縁石工	2-6-3 縁石工		第3編 2-3-5 縁石工	6
第7節 踏掛版工	2-7-4 踏掛版工	コンクリート工		61
		ラバーシュー		〃
		アンカーボルト		〃
第8節 防護柵工	2-8-3 路側防護柵工		第3編 2-3-8 路側防護柵工	6
	2-8-4 防止柵工		第3編 2-3-7 防止柵工	〃
	2-8-5 ボックスビーム工		第3編 2-3-8 路側防護柵工	〃
	2-8-6 車止めポスト工		第3編 2-3-7 防止柵工	〃
第9節 標識工	2-9-3 小型標識工		第3編 2-3-6 小型標識工	〃
	2-9-4 大型標識工	標識基礎工 標識柱工		61 62
第10節 区画線工	2-10-2 区画線工		第3編 2-3-9 区画線工	7
第12節 道路付属施設工	2-12-4 道路付属物工		第3編 2-3-10 道路付属物工	〃
	2-12-5 ケーブル配管工			62
		ハンドホール		〃
	2-12-6 照明工	照明柱基礎工		〃
第13節 橋梁付属物工	2-13-2 伸縮装置工		第3編 2-3-24 伸縮装置工	9

※「準用する写真管理基準」は準用先を示す。空白部は「条」の欄に準用先を示す。

【第10編 道路編】

章、節	条	枝番	準用する写真管理基準	頁	
第3章 橋梁下部					
第3節 工場製作工	3-3-2 刃口金物製作工		第3編2-12-1 刃口金物製作工	43	
	3-3-3 鋼製橋脚製作工			62	
	3-3-4 アンカーフレーム製作工		第3編2-12-8 アンカーフレーム製作工	45	
	3-3-5 工場塗装工		第3編2-12-11 工場塗装工	46	
第6節 橋台工	3-6-3 既製杭工		第3編2-4-4 既製杭工	12	
	3-6-4 場所打杭工		第3編2-4-5 場所打杭工	〃	
	3-6-5 深礎工		第3編2-4-6 深礎工	13	
	3-6-6 オープンケーソン基礎工		第3編2-4-7 オープンケーソン基礎工	〃	
	3-6-7 ニューマチックケーソン基礎工		第3編2-4-8 ニューマチックケーソン基礎工	〃	
	3-6-8 橋台躯体工			62	
第7節 RC橋脚工	3-7-3 既製杭工		第3編2-4-4 既製杭工	12	
	3-7-4 場所打杭工		第3編2-4-5 場所打杭工	〃	
	3-7-5 深礎工		第3編2-4-6 深礎工	13	
	3-7-6 オープンケーソン基礎工		第3編2-4-7 オープンケーソン基礎工	〃	
	3-7-7 ニューマチックケーソン基礎工		第3編2-4-8 ニューマチックケーソン基礎工	〃	
	3-7-8 鋼管矢板基礎工		第3編2-4-9 鋼管矢板基礎工	14	
	3-7-9 橋脚躯体工	張出式 ラーメン式			63 〃
第8節 鋼製橋脚工	3-8-3 既製杭工		第3編2-4-4 既製杭工	12	
	3-8-4 場所打杭工		第3編2-4-5 場所打杭工	〃	
	3-8-5 深礎工		第3編2-4-6 深礎工	13	
	3-8-6 オープンケーソン基礎工		第3編2-4-7 オープンケーソン基礎工	〃	
	3-8-7 ニューマチックケーソン基礎工		第3編2-4-8 ニューマチックケーソン基礎工	〃	
	3-8-8 鋼管矢板基礎工		第3編2-4-9 鋼管矢板基礎工	14	
	3-8-9 橋脚フーチング工	I型・T型			63
		門型			〃
	3-8-10 橋脚架設工	I型・T型			〃
		門型			〃
	3-8-11 現場継手工				〃
3-8-12 現場塗装工			第3編2-3-31 現場塗装工	11	
第9節 護岸基礎工	3-9-3 基礎工		第3編2-4-3 基礎工（護岸）	〃	
	3-9-4 矢板工		第3編2-3-4 矢板工	6	
	3-9-3 笠コンクリート		第3編2-4-3 基礎工（護岸）	11	
第10節 矢板護岸工	3-10-4 矢板工		第3編2-3-4 矢板工	6	
第11節 法覆護岸工	3-11-2 コンクリートブロック工		第3編2-5-3 コンクリートブロック工	14	
	3-11-3 護岸付属物工		第6編1-7-4 護岸付属物工	48	
	3-11-4 緑化ブロック工		第3編2-5-4 緑化ブロック工	15	
	3-11-5 環境護岸ブロック工		第3編2-5-3 コンクリートブロック工	14	
	3-11-6 石積（張）工		第3編2-5-5 石積（張）工	15	
	3-11-7 法枠工		第3編2-14-4 法枠工	47	
	3-11-8 多自然型護岸工	巨石張り		第3編2-3-26 巨石張り、巨石積み	10

※「準用する写真管理基準」は準用先を示す。空白部は「条」の欄に準用先を示す。

【第10編 道路編】

章、節	条	枝番	準用する写真管理基準	頁
第11節 法覆護岸工	3-11-8 多自然型護岸工	巨石積み	第3編2-3-26 巨石張り、巨石積み	10
		かごマット	第3編2-3-26 かごマット	〃
	3-11-9 吹付工		第3編2-14-3 吹付工	47
	3-11-10 植生工		第3編2-14-2 植生工	46
	3-11-11 覆土工		第1編2-3-5 法面整形工	2
	3-11-12 羽口工	じゃかご	第3編2-3-27 じゃかご	10
		ふとんかご	第3編2-3-27 ふとんかご、かご枠	〃
		かご枠	第3編2-3-27 ふとんかご、かご枠	〃
連節ブロック張り		第3編2-5-3-2 連節ブロック張り	14	
第12節 擁壁護岸工	3-12-3 場所打擁壁工		第3編2-15-1 場所打擁壁工	47
	3-12-4 プレキャスト擁壁工		第3編2-15-2 プレキャスト擁壁工	〃
第4章 鋼橋上部				
第3節 工場製作工	4-3-3 桁製作工		第3編2-12-3 桁製作工	43
	4-3-4 検査路製作工		第3編2-12-4 検査路製作工	44
	4-3-5 鋼製伸縮継手製作工		第3編2-12-5 鋼製伸縮継手製作工	45
	4-3-6 落橋防止装置製作工		第3編2-12-6 落橋防止装置製作工	45
	4-3-7 鋼製排水管製作工		第3編2-12-10 鋼製排水管製作工	〃
	4-3-8 橋梁用防護柵製作工		第3編2-12-7 橋梁用防護柵製作工	〃
	4-3-9 橋梁用高欄製作工			63
	4-3-10 横断歩道橋製作工		第3編2-12-3 桁製作工	43
	4-3-11 鋳造費		第3編2-12-1 鋳造費	43
	4-3-12 アンカーフレーム製作工		第3編2-12-8 アンカーフレーム製作工	45
	4-3-13 工場塗装工		第3編2-12-11 工場塗装工	46
第5節 鋼橋架設工	4-5-4 架設工（クレーン架設）		第3編2-13-1 架設工（クレーン架設）	46
	4-5-5 架設工（ケーブルクレーン架設）		第3編2-13-1 架設工（ケーブルクレーン架設）	〃
	4-5-6 架設工（ケーブルエレクション架設）		第3編2-13-1 架設工（ケーブルエレクション架設）	〃
	4-5-7 架設工（架設桁架設）		第3編2-13-1 架設工（架設桁架設）	〃
	4-5-8 架設工（送出し架設）		第3編2-13-1 架設工（送出し架設）	〃
	4-5-9 架設工（トラベラークレーン架設）		第3編2-13-1 架設工（トラベラークレーン架設）	〃
	4-5-10 支承工		第6編4-9-10 支承工	49
第6節 橋梁現場塗装工	4-6-3 現場塗装工		第3編2-3-31 現場塗装工	11
第7節 床版工	4-7-2 床版工		第3編2-18-1 床版・横組工	48
第8節 橋梁付属物工	4-8-2 伸縮装置工		第3編2-3-24 伸縮装置工	9
	4-8-5 地覆工		第6編4-12-4 地覆工	50
	4-8-6 橋梁用防護柵工		第6編4-12-5 橋梁用防護柵工	〃
	4-8-7 橋梁用高欄工		第6編4-12-6 橋梁用高欄工	〃
	4-8-8 検査路工		第6編4-12-7 検査路工	〃
第9節 歩道橋本体工	4-9-3 既製杭工		第3編2-4-4 既製杭工	12
	4-9-4 場所打杭工		第3編2-4-5 場所打杭工	〃

※「準用する写真管理基準」は準用先を示す。空白部は「条」の欄に準用先を示す。

【第10編 道路編】

章、節	条	枝番	準用する写真管理基準	頁
第9節 歩道橋本体工	4-9-5 橋脚フーチング工	I型	第10編3-8-9 橋脚フーチング工	63
		T型	第10編3-8-9 橋脚フーチング工	〃
	4-9-6 歩道橋架設工		第3編2-13-1 架設工(鋼橋)	46
	4-9-7 現場塗装工		第3編2-3-31 現場塗装工	11
第5章 コンクリート橋上部				
第3節 工場製作工	5-3-2 プレビーム用桁製作工		第3編2-12-9 プレビーム用桁製作工	45
	5-3-3 橋梁用防護柵製作工		第3編2-12-7 橋梁用防護柵製作工	〃
	5-3-4 鋼製伸縮継手製作工		第3編2-12-5 鋼製伸縮継手製作工	45
	5-3-5 検査路製作工		第3編2-12-4 検査路製作工	〃
	5-3-6 工場塗装工		第3編2-12-11 工場塗装工	46
	5-3-7 鋳造費		第3編2-12-1 鋳造費	43
第5節 PC橋工	5-5-2 プレテンション桁製作工(購入工)	けた橋	第3編2-3-12 プレテンション桁製作工(購入工)	7
		スラブ橋	第3編2-3-12 プレテンション桁製作工(購入工)	〃
	5-5-3 ポストテンション桁製作工		第3編2-3-13 ポストテンション桁製作工	8
	5-5-4 プレキャストセグメント製作工(購入工)		第3編2-3-14 プレキャストセグメント製作工(購入工)	〃
	5-5-5 プレキャストセグメント主桁組立工		第3編2-3-14 プレキャストセグメント主桁組立工	〃
	5-5-6 支承工		第6編4-9-10 支承工	49
	5-5-7 架設工(クレーン架設)		第3編2-13-1 架設工(クレーン架設)	46
	5-5-8 架設工(架設桁架設)		第3編2-13-1 架設工(架設桁架設)	〃
	5-5-9 床版・横組工		第3編2-18-1 床版・横組工	48
	5-5-10 落橋防止装置工		第10編16-22-4 落橋防止装置工	67
第6節 プレビーム桁橋工	5-6-2 プレビーム桁製作工(現場)			64
	5-6-3 支承工		第6編4-9-10 支承工	49
	5-6-4 架設工(クレーン架設)		第3編2-13-1 架設工(クレーン架設)	46
	5-6-5 架設工(架設桁架設)		第3編2-13-1 架設工(架設桁架設)	〃
	5-6-6 床版・横組工		第3編2-18-1 床版・横組工	48
	5-6-9 落橋防止装置工		第10編16-22-4 落橋防止装置工	67
第7節 PCホロースラブ橋工	5-7-2 架設支保工(固定)		第3編2-13-1 架設工	45
	5-7-3 支承工		第6編4-9-10 支承工	49
	5-7-4 PCホロースラブ製作工		第3編2-3-15 PCホロースラブ製作工	8
	5-7-5 落橋防止装置工		第10編16-22-4 落橋防止装置工	67
	第8節 RCホロースラブ橋工	5-8-2 架設支保工(固定)		第3編2-13-1 架設工
5-8-3 支承工			第6編4-9-10 支承工	49
5-8-4 RC場所打ホロースラブ製作工			第3編2-3-15 PCホロースラブ製作工	8
5-8-5 落橋防止装置工			第10編16-22-4 落橋防止装置工	67
第9節 PC版桁橋工		5-9-2 PC版桁製作工		第3編2-3-15 PCホロースラブ製作工
第10節 PC箱桁橋工	5-10-2 架設支保工(固定)		第3編2-13-1 架設工	46
	5-10-3 支承工		第6編4-9-10 支承工	49

※「準用する写真管理基準」は準用先を示す。空白部は「条」の欄に準用先を示す。

【第10編 道路編】

章、節	条	枝番	準用する写真管理基準	頁
第10節 PC箱桁橋工	5-10-4 PC箱桁製作工		第3編2-3-16 PC箱桁製作工	9
	5-10-5 落橋防止装置工		第10編16-22-4 落橋防止装置工	67
第11節 PC片持箱桁橋工	5-11-2 PC片持箱桁製作工		第3編2-3-16 PC箱桁製作工	8
	5-11-3 支承工		第6編4-9-10 支承工	49
	5-11-4 架設工 (片持架設)		第3編2-13-1 架設工	46
第12節 PC押出し箱桁橋工	5-12-2 PC押出し箱桁製作工		第3編2-3-16 PC押出し箱桁製作工	9
	5-12-3 架設工 (押出し架設)		第3編2-13-1 架設工	46
第13節 橋梁付属物工	5-13-2 伸縮装置工		第3編2-3-24 伸縮装置工	9
	5-13-4 地覆工		第6編4-12-4 地覆工	50
	5-13-5 橋梁用防護柵工		第6編4-12-5 橋梁用防護柵工	〃
	5-13-6 橋梁用高欄工		第6編4-12-6 橋梁用高欄工	〃
	5-13-7 検査路工		第6編4-12-7 検査路工	〃
第6章 トンネル (NATM)				
第4節 支保工	6-4-3 吹付工			64
	6-4-4 ロックボルト工			〃
第5節 覆工	6-5-3 覆工コンクリート工			〃
	6-5-4 側壁コンクリート工		第10編6-5-3 覆工コンクリート工	〃
	6-5-5 床版コンクリート工			〃
第6節 インバート工	6-6-4 インバート本体工			65
第7節 坑内付帯工	6-7-5 地下排水工		第3編2-3-29 暗渠工	11
第8節 坑門工	6-8-4 坑門本体工			65
	6-8-5 明り巻工			〃
第11章 共同溝				
第3節 工場製作工	11-3-3 工場塗装工		第3編2-12-11 工場塗装工	46
第6節 現場打構築工	11-6-2 現場打躯体工			65
	11-6-4 カラー継手工			〃
	11-6-5 防水工	防水		66
		防水保護工		〃
		防水壁		〃
第7節 プレキャスト構築工	11-7-2 プレキャスト躯体工			〃
第12章 電線共同溝				
第5節 電線共同溝工	12-5-2 管路工 (管路部)			66
	12-5-3 プレキャストボックス工 (特殊部)			〃
	12-5-4 現場打ちボックス工 (特殊部)			67
第6節 付帯設備工	12-6-2 ハンドホール工			〃

※「準用する写真管理基準」は準用先を示す。空白部は「条」の欄に準用先を示す。

【第10編 道路編】

章、節	条	枝番	準用する写真管理基準	頁
第13章 情報ボックス工				
第3節 情報ボックス工	13-3-3 管路工 (管路部)		第10編12-5-2 管路工 (管路部)	66
第4節 付帯設備工	13-4-2 ハンドホール工		第10編12-6-2 ハンドホール工	67
第14章 道路維持				
第4節 舗装工	14-4-3 路面切削工		第3編2-6-15路面切削工	39
	14-4-4 舗装打換え工		第3編2-6-16舗装打換え工	〃
	14-4-5 切削オーバーレイ工			67
	14-4-6 オーバーレイ工		第3編2-6-17オーバーレイ工	40
	14-4-7 路上再生工			67
	14-4-8 薄層カラー舗装工		第3編2-6-13薄層カラー舗装工	37
	14-4-11 グルーピング工			67
第5節 排水構造物工	14-5-3 側溝工		第3編2-3-29側溝工	11
	14-5-4 管渠工		第3編2-3-29側溝工	〃
	14-5-5 集水柵・マンホール工		第3編2-3-30集水柵工	〃
	14-5-6 地下排水工		第3編2-3-29暗渠工	〃
	14-5-7 場所打水路工		第3編2-3-29場所打水路工	〃
	14-5-8 排水工		第3編2-3-29側溝工	〃
第6節 防護柵工	14-6-3 路側防護柵工		第3編2-3-8 路側防護柵工	6
	14-6-4 防止柵工		第3編2-3-7 防止柵工	〃
	14-6-5 ボックスビーム工		第3編2-3-8 路側防護柵工	〃
	14-6-6 車止めポスト工		第3編2-3-7 防止柵工	〃
第7節 標識工	14-7-3 小型標識工		第3編2-3-6 小型標識工	〃
	14-7-4 大型標識工		第10編2-9-4 大型標識工	61
第8節 道路付属施設工	14-8-4 道路付属物工		第3編2-3-10道路付属物工	7
	14-8-5 ケーブル配管工		第10編2-12-5 ケーブル配管工	62
	14-8-6 照明工		第10編2-12-6 照明工	〃
第10節 擁壁工	14-10-3 場所打擁壁工		第3編2-15-1 場所打擁壁工	47
	14-10-4 プレキャスト擁壁工		第3編2-15-2 プレキャスト擁壁工	〃
第11節 石・ブロック積 (張) 工	14-11-3 コンクリートブロック工		第3編2-5-3 コンクリートブロック工	14
	14-11-4 石積 (張) 工		第3編2-5-5 石積 (張) 工	15
第12節 カルバート工			第10編1-9-6 場所打函渠工	60
	14-12-5 プレキャストカルバート工		第3編2-3-28プレキャストカルバート工	10
第13節 法面工	14-13-2 植生工		第3編2-14-2 植生工	46
	14-13-3 法面吹付工		第3編2-14-3 吹付工	〃
	14-13-4 法枠工		第3編2-14-4 法枠工	47
	14-13-6 アンカー工		第3編2-14-6 アンカー工	〃
	14-13-7 かご工	じゃかご ふとんかご	第3編2-3-27じゃかご 第3編2-3-27ふとんかご、かご枠	10 〃
第15節 橋梁付属物工	14-15-2 伸縮継手工		第3編2-3-24伸縮装置工	9
	14-15-4 地覆工		第6編4-12-4 地覆工	50
	14-15-5 橋梁用防護柵工		第6編4-12-5 橋梁用防護柵工	〃
	14-15-6 橋梁用高欄工		第6編4-12-6 橋梁用高欄工	〃
	14-15-7 検査路工		第6編4-12-7 検査路工	〃
第17節 現場塗装工	14-17-6 コンクリート面塗装工		第3編2-3-11コンクリート面塗装工	7

※「準用する写真管理基準」は準用先を示す。空白部は「条」の欄に準用先を示す。

【第10編 道路編】

章、節	条	枝番	準用する写真管理基準	頁
第16章 道路修繕				
第3節 工場製作工	16-3-4 桁補強材製作工			67
	16-3-5 落橋防止装置製作工		第3編2-12-6 落橋防止装置製作工	45
第5節 舗装工	16-5-3 路面切削工		第3編2-6-15路面切削工	39
	16-5-4 舗装打換え工		第3編2-6-16舗装打換え工	40
	16-5-5 切削オーバーレイ工		第10編14-4-5 切削オーバーレイ工	67
	16-5-6 オーバーレイ工		第3編2-6-17オーバーレイ工	40
	16-5-7 路上再生工		第10編14-4-7 路上再生工	67
	16-5-8 薄層カラー舗装工		第3編2-6-13薄層カラー舗装工	37
第6節 排水構造物工	16-6-3 側溝工		第3編2-3-29側溝工	11
	16-6-4 管渠工		第3編2-3-29側溝工	〃
	16-6-5 集水枡・マンホール工		第3編2-3-30集水枡工	〃
	16-6-6 地下排水工		第3編2-3-29暗渠工	〃
	16-6-7 場所打水路工		第3編2-3-29場所打水路工	〃
	16-6-8 排水工		第3編2-3-29側溝工	〃
第7節 縁石工	16-7-3 縁石工		第3編2-3-5 縁石工	6
第8節 防護柵工	16-8-3 路側防護柵工		第3編2-3-8 路側防護柵工	〃
	16-8-4 防止柵工		第3編2-3-7 防止柵工	〃
	16-8-5 ボックスビーム工		第3編2-3-8 路側防護柵工	〃
	16-8-6 車止めポスト工		第3編2-3-7 防止柵工	〃
第9節 標識工	16-9-3 小型標識工		第3編2-3-6 小型標識工	〃
	16-9-4 大型標識工		第10編2-9-4 大型標識工	61
第10節 区画線工	16-10-2 区画線工		第3編2-3-9 区画線工	7
第12節 道路付属施設工	16-12-4 道路付属物工		第3編2-3-10道路付属物工	〃
	16-12-5 ケーブル配管工		第10編2-12-5 ケーブル配管工	62
	16-12-6 照明工		第10編2-12-6 照明工	〃
第14節 擁壁工	16-14-3 場所打擁壁工		第3編2-15-1 場所打擁壁工	47
	16-14-4 プレキャスト擁壁工		第3編2-15-2 プレキャスト擁壁工	〃
第15節 石・ブロック積(張)工	16-15-3 コンクリートブロック工		第3編2-5-3 コンクリートブロック工	14
	16-15-4 石積(張)工		第3編2-5-5 石積(張)工	15
第16節 カルバート工	16-16-4 場所打函渠工		第10編1-9-6 場所打函渠工	60
	16-16-5 プレキャストカルバート工		第3編2-3-28プレキャストカルバート工	10
第17節 法面工	16-17-2 植生工		第3編2-14-2 植生工	46
	16-17-3 法面吹付工		第3編2-14-3 吹付工	47
	16-17-4 法枠工		第3編2-14-4 法枠工	〃
	16-17-6 アンカー工		第3編2-14-6 アンカー工	〃
	16-17-7 かご工	じゃかご ふとんかご	第3編2-3-27じゃかご 第3編2-3-27ふとんかご、かご枠	6 〃
第18節 落石雪害防止工	16-18-4 落石防止網工		第10編1-11-4 落石防止網工	60
	16-18-5 落石防護柵工		第10編1-11-5 落石防護柵工	〃
	16-18-6 防雪柵工		第10編1-11-6 防雪柵工	〃
	16-18-7 雪崩予防柵工		第10編1-11-7 雪崩予防柵工	〃
第20節 鋼桁工	16-20-3 鋼桁補強工		第10編16-3-4 桁補強材製作工	67
第21節 橋梁支承工	16-21-3 鋼橋支承工		第6編4-9-10 支承工	49
	16-21-4 PC橋支承工		第6編4-9-10 支承工	〃

※「準用する写真管理基準」は準用先を示す。空白部は「条」の欄に準用先を示す。

【第10編 道路編】

章、節	条	枝番	準用する写真管理基準	頁
第22節 橋梁附属物工	16-22-4 落橋防止装置工			67
	16-22-6 地覆工		第6編4-12-4地覆工	50
	16-22-7 橋梁用防護柵工		第6編4-12-5橋梁用防護柵工	〃
	16-22-8 橋梁用高欄工		第6編4-12-6橋梁用高欄工	〃
	16-22-9 検査路工		第6編4-12-7検査路工	〃
第25節 現場塗装工	16-25-3 橋梁塗装工		第3編2-3-31現場塗装工	11
	16-25-6 コンクリート面 塗装工		第3編2-3-11コンクリート面 塗装工	7

※「準用する写真管理基準」は準用先を示す。空白部は「条」の欄に準用先を示す。

出来形管理写真撮影箇所一覧表 【第15編 下水道編】

章、節	条	枝番	準用する写真管理基準	頁
第1章 管路				
第3節 管渠工（開削）	1-3-3 管路土工	管路掘削		68
		管路埋戻		〃
	1-3-4 管布設工	管布設（自然流下管）		〃
		矩形渠（プレキャスト）		〃
		圧送管		〃
	1-3-5 管基礎工	砂基礎		〃
		碎石基礎		〃
		コンクリート基礎		69
		まくら土台基礎		〃
		はしご胴木基礎		〃
1-3-6 水路築造工	現場打水路		〃	
1-3-7 管路土留工	鋼矢板土留		〃	
第4,5節 管渠工（小口径推進、推進）	1-4-3 推進工	推進工		〃
	1-4-4 立坑内管布設工	空伏工		70
第6節 管渠工（シールド）	1-6-3 一次覆工	掘進工		〃
	1-6-4 二次覆工	二次覆工		〃
第7節 管きよ更生工	1-7-3 管きよ内面被覆工	反転・形成工法		〃
		反転・形成工法		71
第8節 マンホール工	1-8-3 現場打ちマンホール工	現場打ちマンホール		〃
		マンホール基礎工		〃
	1-8-4 組立マンホール工	組立マンホール工		72
1-8-5 小型マンホール	小型マンホール工		〃	
第9節 特殊マンホール工	1-9-4 躯体工	現場打特殊人孔		〃
		伏せ越し室・雨水吐		〃
		伏せ越し管		〃
		越流堰（雨水吐室）		〃
		中継ポンプ施設		73
第10節 取付管及びます工	1-10-4 ます設置工	公共ます		〃
	1-10-5 取付管布設工	取付管		〃
第11節 立坑工	1-11-3 管路土工	立坑工		〃
第2章 処理場・ポンプ場				
第3節 敷地造成工	2-3-2 掘削工	掘削工	第1編 2-3-2 掘削工	1
	2-3-3 盛土工	盛土工	第1編 2-3-3 盛土工	2
	2-3-4 法面整形工	法面整形工	第1編 2-4-5 法面整形工	4
第6節 本体作業土工	2-6-2 掘削工	土工（掘削）		73
第7節 本体仮設工	2-7-2 土留・仮締切工	土留・仮締切工（H型鋼、鋼矢板）		〃
	2-7-3 連続地中壁工	コンクリート壁	第3編 2-10-9 連続地中壁工（壁式）	42
	2-7-4 連続地中壁工	ソイル壁	第3編 2-10-10 連続地中壁工（柱列式）	〃
第8節 本体築造工	2-8-5 既製杭工	既製杭	第3編 2-4-4 既製杭工	12
	2-8-6 場所打ち杭工	場所打ち杭	第3編 2-4-5 場所打ち杭工	〃
	2-8-7 オープンケーソン基礎工	ケーソン基礎	第3編 2-4-7 オープンケーソン基礎工	13
	2-8-8 ニューマチックケーソン基礎工	ケーソン基礎	第3編 2-4-8 ニューマチックケーソン基礎工	〃
	2-8-9 躯体工	構造物基礎		73
		池・槽の主要構造物		74
		池・槽の付属構造物		〃
		開口部		〃
		ゲート用開口部		〃
	2-8-10 可動せき用開口部		〃	
	2-8-11 越流樋工	流出トラフ		〃
2-8-12 越流堰板工	越流堰		〃	
第9節 場内管路工	2-9-10 管布設工	流入渠・流出渠		75

※ 「準用する写真管理基準」は準用先を示す。空白部は「条」の欄に準用先を示す。

出来形管理写真撮影箇所一覧表 【その他】

章、節	条	枝番	準用する写真管理基準	頁
その他				
舗装工関係	塗布又は設置状況			76
ダム工関係	仮排水路			〃
	仮締切（土石）			〃
	仮締切（コンクリート）			〃
	基礎掘削			〃
	堤体コンクリート打設			〃
	堤体止水			〃
	堤体排水工			〃
	堤体冷却工			〃
	堤体埋設計器			〃
	トンネル関係	トンネル坑門工		
トンネル（矢板工法）				〃
シールド				77
維持修繕工関係	アスファルト舗装			〃
	コンクリート舗装			〃
	路肩、路側路盤工			〃
	道路除草			78
	路肩整正			〃
	新設、更新、修理防護柵類			〃
	新設、更新、修理標識類			〃
	新設、更新、修理照明灯			〃
	視線誘導標			〃
	清掃（路面、標識、側溝、集水			〃
	区画線路面表示			〃
	街路樹植樹			〃
	街路樹補強補植			〃
	街路樹剪力			〃
	街路樹消毒、施肥			〃
	街路樹雪囲			〃
	排雪除雪			〃
	凍結防止剤散布			〃
	河川除草			〃
	応急処置			〃
	維持修繕工関係	鉄筋・無筋コンクリート関係		

※ 「準用する写真管理基準」は準用先を示す。空白部は「条」の欄に準用先を示す。

【第1編 共通編】

編	章	節	条	枝番	工 種	写真管理項目			摘 要
						撮影項目	撮影頻度[時期]	提出頻度	
1 共通編	2 土工	3 河川・海岸・砂防土工	2		掘削工	土質等の判別	地質が変わる毎に1回 〔掘削中〕	代表箇所 各1枚	<ul style="list-style-type: none"> ・出来映えの撮影 ・TS等の設置状況と出来形計測対象点上のプリズムの設置状況(プリズムが必要な場合のみ)がわかるように撮影
						法長	20m又は1施工箇所に1回 〔掘削後〕		
						※右のいずれかで撮影する。			
						「空中写真測量(無人航空機)を用いた出来形管理要領(土工編)(案)」に基づき写真測量に用いた画像を納品する場合には、写真管理に代えることができる。			

【第1編 共通編】

編	章	節	条	枝番	工 種	写真管理項目			摘 要
						撮影項目	撮影頻度[時期]	提出頻度	
1 共通編	2 土工	3 河川・海岸・砂防土工	3		盛土工	巻出し厚	40mに1回 〔巻出し時〕	代表箇所 各1枚	
							「TS・GNSSを用いた盛土の締固め管理要領」における「締固め層厚分布図」を提出する場合は写真不要		
						締固め状況	転圧機械又は地質が変わる毎に1回 〔締固め時〕		
						法長幅	100m又は1施工箇所に1回 〔施工後〕		
						※右のいずれかで撮影する。	「TS等光波方式を用いた出来形管理要領(土工編)(案)」、「TS(ノンプリズム方式)を用いた出来形管理要領(土工編)(案)」、「RTK-GNSSを用いた出来形管理要領(土工編)(案)」、「地上型レーザースキャナーを用いた出来形管理要領(土工編)(案)」、「無人航空機搭載型レーザースキャナーを用いた出来形管理要領(土工編)(案)」、「地上移動体搭載型レーザースキャナーを用いた出来形管理要領(土工編)(案)」による場合は1工事に1回 〔施工後〕		
	「空中写真測量(無人航空機)を用いた出来形管理要領(土工編)(案)」に基づき写真測量に用いた画像を納品する場合には、写真管理に代えることができる。								
1 共通編	2 土工	3 河川・海岸・砂防土工	4		盛土補強工 (補強土(テールアルメ)壁工法) (多数アンカー式補強土工法) (ジオテキスタイルを用いた補強土工法)	厚さ	40m又は1施工箇所に1回 〔施工後〕	代表箇所 各1枚	

【第1編 共通編】

編	章	節	条	枝番	工 種	写真管理項目			摘 要
						撮影項目	撮影頻度[時期]	提出頻度	
1 共通編	2 土工	3 河川・海岸・砂防土工	5		法面整形工(盛土部)	仕上げ状況 厚さ	40m又は1施工箇所に1回〔仕上げ時〕	代表箇所 各1枚	
1 共通編	2 土工	3 河川・海岸・砂防土工	6		堤防天端工	厚さ 幅	40mに1回 〔施工後〕	代表箇所 各1枚	
1 共通編	2 土工	4 道路土工	2		掘削工	土質等の判別 法長 ※右のいずれかで撮影する。	地質が変わる毎に1回 〔掘削中〕 40m又は1施工箇所に1回 〔掘削後〕	代表箇所 各1枚	<ul style="list-style-type: none"> 出来映えの撮影 TS等の設置状況と出来形計測対象点上のプリズムの設置状況(プリズムが必要な場合のみ)がわかるように撮影
							「空中写真測量(無人航空機)を用いた出来形管理要領(土工編)(案)」に基づき写真測量に用いた画像を納品する場合には、写真管理に代えることが出来る。		

【第1編 共通編】

編	章	節	条	枝番	工 種	写真管理項目			摘 要
						撮影項目	撮影頻度[時期]	提出頻度	
1 共通 編	2 土 工	4 道 路 土 工	3 4		路体盛土工 路床盛土工	巻出し厚	40mに1回 〔巻出し時〕	代表箇所 各1枚	<ul style="list-style-type: none"> ・出来映えの撮影 ・TS等の設置状況と出来形計測対象点上のプリズムの設置状況(プリズムが必要な場合のみ)がわかるように撮影
							「TS・GNSSを用いた盛土の締固め管理要領」における「締固め層厚分布図」を提出する場合は写真不要		
						締固め状況	転圧機械又は地質が変わる毎に1回 〔締固め時〕		
						法長幅	40m又は1施工箇所に1回 〔施工後〕		
		※右のいずれかで撮影する。	「TS等光波方式を用いた出来形管理要領(土工編)(案)」、「TS(ノンプリズム方式)を用いた出来形管理要領(土工編)(案)」、「RTK-GNSSを用いた出来形管理要領(土工編)(案)」、「地上型レーザースキャナーを用いた出来形管理要領(土工編)(案)」、「無人航空機搭載型レーザースキャナーを用いた出来形管理要領(土工編)(案)」、「地上移動体搭載型レーザースキャナーを用いた出来形管理要領(土工編)(案)」による場合は1工事に1回 〔施工後〕						
						「空中写真測量(無人航空機)を用いた出来形管理要領(土工編)(案)」に基づき写真測量に用いた画像を納品する場合には、写真管理に代えることが出来る。			
1 共通 編	2 土 工	4 道 路 土 工	5		法面整形工(盛土部)	仕上げ状況 厚さ	40m又は1施工箇所に1回 〔仕上げ時〕	代表箇所 各1枚	

【第1編 共通編】

編	章	節	条	枝番	工 種	写真管理項目			摘 要
						撮影項目	撮影頻度[時期]	提出頻度	
1 共通 編	3 無 筋 、 鉄 筋	7 鉄 筋 工	4	1	組立て	平均間隔	コンクリート打設毎に1回 (重要構造物かつ主鉄筋 について適用)	代表箇所 各1枚	
						かぶり	コンクリート打設毎に1回 (重要構造物かつ主鉄筋 について適用)	代表箇所 各1枚	
1 共通 編	3 無 筋 、 鉄 筋 コ ン ク リ ー ト	7 鉄 筋 工	4	2	組立て ※新設のコンクリート構造物の 内、橋梁上部工事と下部工 事	非破壊試験 (電磁誘導 法、電磁波 レーダ法)	試験毎に1回 〔試験実施中〕	代表箇所各1 枚〔試験種別 毎〕	

【第3編 土木工事共通編】

編	章	節	条	枝番	工 種	写真管理項目			摘 要
						撮影項目	撮影頻度[時期]	提出頻度	
3 土木工事共通編	2 一般施工	3 共通の工種	4		矢板工〔指定仮設・任意仮設は除く〕 (鋼矢板) (軽量鋼矢板) (コンクリート矢板) (広幅鋼矢板) (可とう鋼矢板)	根入長	20m又は1施工箇所 に1回〔打込前後〕	代表箇所 各1枚	
						変位	20m又は1施工箇所 に1回〔打込後〕		
						数量	全数量 〔打込後〕		
3 土木工事共通編	2 一般施工	3 共通の工種	5		縁石工(縁石・アスカーブ)	施工状況	1種別毎に1回 〔施工中〕	不要	
3 土木工事共通編	2 一般施工	3 共通の工種	6		小型標識工	基礎幅 基礎高さ 根入れ長	基礎タイプ毎5箇所 に1回〔施工後〕	不要	
3 土木工事共通編	2 一般施工	3 共通の工種	7		防止柵工 (立入防止柵) (転落(横断)防止柵) (車止めポスト)	※基礎幅 ※基礎高さ	1施工箇所に1回 (※印は現場打ち部分がある 場合)	不要	
						パイプ取付高	1施工箇所に1回 〔施工後〕		
3 土木工事共通編	2 一般施工	3 共通の工種	8	1	路側防護柵工(ガードレール)	※基礎幅 ※基礎高さ ※配筋状況	1施工箇所に1回 (※印は現場打ち部分がある 場合) 〔施工後〕	不要	
						ビーム取付高	1施工箇所に1回 〔施工後〕		
3 土木工事共通編	2 一般施工	3 共通の工種	8	2	路側防護柵工(ガードケーブル)	※基礎幅 ※基礎高さ ※基礎延長	1施工箇所に1回 (※印は現場打ち部分がある 場合) 〔施工後〕	不要	
						ケーブル取付高	1施工箇所に1回 〔施工後〕		

【第3編 土木工事共通編】

編	章	節	条	枝番	工 種	写真管理項目			摘 要
						撮影項目	撮影頻度[時期]	提出頻度	
3 土木工事共通編	2 一般施工	3 共通の工種	9		区画線工	材料使用量	全数量〔施工前後〕	不要	
						施工状況			
3 土木工事共通編	2 一般施工	3 共通の工種	10		道路付属物工 (視線誘導標) (距離標)	高さ	1施工箇所1回〔施工後〕	不要	
3 土木工事共通編	2 一般施工	3 共通の工種	11		コンクリート面塗装工	材料使用量 (塗料缶)	全数量〔使用前後〕	代表箇所 各1枚	
						素地調整状況 (塗替)			
						塗装状況	各層毎に1回 〔塗装後〕		
3 土木工事共通編	2 一般施工	3 共通の工種	12	1	プレテンション桁製作工 (購入工) (けた橋)	断面の外形寸法 橋桁のそり 横方向の曲がり	1スパンに1回 〔製作後〕	代表箇所 各1枚	
3 土木工事共通編	2 一般施工	3 共通の工種	12	2	プレテンション桁製作工 (購入工) (スラブ橋)	断面の外形寸法 橋桁のそり 横方向の曲がり	1スパンに1回 〔製作後〕	代表箇所 各1枚	

【第3編 土木工事共通編】

編	章	節	条	枝番	工 種	写真管理項目			摘 要
						撮影項目	撮影頻度[時期]	提出頻度	
3 土木工事共通編	2 一般施工	3 共通の工種	13		ポストテンション桁製作工	シーす、PC鋼材配置状況	桁毎に1回 〔打設前〕	代表箇所各1枚	
						幅(上) 幅(下) 高さ	桁毎に1回 〔型枠取外後〕		
						中詰め及びグラウト状況	1スパンに1回 〔施工時〕		
3 土木工事共通編	2 一般施工	3 共通の工種	14	1	プレキャストセグメント製作工(購入工)	断面の外形寸法	1スパンに1回 〔製作後〕	代表箇所各1枚	
3 土木工事共通編	2 一般施工	3 共通の工種	14	2	プレキャストセグメント主桁組立工	組立状況	1スパンに1回 〔組立時〕	代表箇所各1枚	
3 土木工事共通編	2 一般施工	3 共通の工種	15		PCホロースラブ製作工	シーす、PC鋼材配置状況	桁毎に1回 〔打設前〕	代表箇所各1枚	
						幅 厚さ	桁毎に1回 〔型枠取外し後〕		
						中詰め及びグラウト状況	1スパンに1回 〔施工時〕		
3 土木工事共通編	2 一般施工	3 共通の工種	16	1	PC箱桁製作工	シーす、PC鋼材配置状況	桁毎に1回 〔打設前〕	代表箇所各1枚	
						幅(上) 幅(下) 高さ	桁毎に1回 〔型枠取外し後〕		
						内空幅 内空高さ	桁毎に1回 〔型枠設置後〕		
						中詰め及びグラウト状況	1スパンに1回 〔施工時〕		

【第3編 土木工事共通編】

編	章	節	条	枝番	工 種	写真管理項目			摘 要
						撮影項目	撮影頻度[時期]	提出頻度	
3 土木工事共通編	2 一般施工	3 共通の工種	16	2	PC押し出し箱桁製作工	シーす、PC鋼材配置状況	桁毎に1回 〔打設前〕	代表箇所 各1枚	
						幅(上) 幅(下) 高さ	桁毎に1回 〔型枠取外し後〕		
						内空幅 円空高さ	桁毎に1回 〔型枠設置後〕		
						中詰め及びグラウト状況	1スパンに1回 〔施工時〕		
3 土木工事共通編	2 一般施工	3 共通の工種	17		根固めブロック工	数量	全数量 〔製作後〕	代表箇所 各1枚	
						ブロックの形状寸法	形状寸法変わる毎に1回 〔製作後〕		
3 土木工事共通編	2 一般施工	3 共通の工種	18		沈床工	格子寸法 厚さ 割石状況 幅	40m又は1施工箇所 に1回 〔施工後〕	代表箇所 各1枚	
3 土木工事共通編	2 一般施工	3 共通の工種	19		捨石工	幅	40m又は1施工箇所 に1回 〔施工後〕	代表箇所 各1枚	
3 土木工事共通編	2 一般施工	3 共通の工種	22		階段工	幅 高さ 長さ	1施工箇所 に1回 〔施工後〕	代表箇所 各1枚	
3 土木工事共通編	2 一般施工	3 共通の工種	24	1	伸縮装置工(ゴムジョイント)	設置状況	1スパン に1回 〔設置後〕	代表箇所 各1枚	

【第3編 土木工事共通編】

編	章	節	条	枝番	工 種	写真管理項目			摘 要
						撮影項目	撮影頻度[時期]	提出頻度	
3	2	3	24	2	伸縮装置工(鋼製フィン ガージョイント)	設置状況	1スパンに1回 〔設置後〕	代表箇所 各1枚	
3	2	3	26	1	多自然型護岸工 (巨石張り、巨石積み)	胴込裏込厚	40m又は1施工箇所に1回 〔施工中〕	代表箇所 各1枚	
						法長	40m又は1施工箇所に1回 〔施工後〕		
3	2	3	26	2	多自然型護岸工 (かごマット)	高さ 法長	40m又は1施工箇所に1回 〔施工後〕	代表箇所 各1枚	
3	2	3	27	1	羽口工 (じゃかご)	法長 厚さ	40m又は1施工箇所に1回 〔施工後〕	代表箇所 各1枚	
3	2	3	27	2	羽口工 (ふとんかご、かご枠)	高さ	40m又は1施工箇所に1回 〔施工後〕	代表箇所 各1枚	
3	2	3	28		プレキャストカルバート工 (プレキャストボックス工) (プレキャストパイプ工)	据付状況	40m又は1施工箇所に1回 〔施工中〕	代表箇所 各1枚	
						※幅 ※高さ	40m又は1施工箇所に1回 (※印は場所打ちのある場 合)〔埋戻し前〕		

【第3編 土木工事共通編】

編	章	節	条	枝番	工 種	写真管理項目			摘 要
						撮影項目	撮影頻度[時期]	提出頻度	
3	2	3	29	1	側溝工 (プレキャストU型側溝) (L型側溝) (自由勾配側溝) (管渠)	据付状況	40m又は1施工箇所 に1回 〔埋戻し前〕	不要	
3	2	3	29	2	場所打水路工	厚さ 幅 高さ	40m又は1施工箇所 に1回 〔型枠取外し後〕	代表箇所 各1枚	
3	2	3	29	3	暗渠工	幅 深さ	40m又は1施工箇所 に1回 〔埋戻し前〕	不要	
3	2	3	30		集水柵工	厚さ 幅 高さ	1施工箇所 に1回 〔型枠取外し後〕	不要	
3	2	3	31		現場塗装工	材料使用量 (塗料缶)	全数量 〔使用前後〕	代表箇所 各1枚	
						ケレン状況 (塗替)			
						塗装状況	各層毎1スパン に1回 〔塗装後〕		
3	2	4	1		一般事項 (切込砂利) (砕石基礎工) (割ぐり石基礎工) (均しコンクリート)	幅 厚さ	40m又は1施工箇所 に1回 〔施工後〕	不要	
3	2	4	3	1	基礎工護岸(現場打)	幅 高さ	40m又は1施工箇所 に1回 〔型枠取外し後〕	代表箇所 各1枚	

【第3編 土木工事共通編】

編	章	節	条	枝番	工 種	写真管理項目			摘 要
						撮影項目	撮影頻度[時期]	提出頻度	
3	2	4	3	2	基礎工護岸(プレキャスト)	据付状況	40m又は1施工箇所 に1回 〔施工後〕	代表箇所 各1枚	
3	2	4	4		既製杭工 (既製コンクリート杭) (鋼管杭) (H鋼杭)	偏心量	1施工箇所に1回 〔打込後〕	代表箇所 各1枚	
						根入長	1施工箇所に1回 〔打込前〕		
						数量	全数量 〔打込後〕		
						杭頭処理状況	1施工箇所に1回 〔処理前、中、後〕		
3	2	4	5		場所打杭工	根入長	1施工箇所に1回 〔施工中〕	代表箇所 各1枚	
						偏心量	1施工箇所に1回 〔打込後〕		
						数量、杭径	全数量 杭頭余盛部の撤去 前、杭頭処理後		
						杭頭処理状況	1施工箇所に1回 〔処理前、中、後〕		
						鉄筋組立状況	1施工箇所に1回 〔組立後〕		

【第3編 土木工事共通編】

編	章	節	条	枝番	工種	写真管理項目			摘要
						撮影項目	撮影頻度[時期]	提出頻度	
3 土木工事共通編	2 一般施工	4 基礎工	6		深礎工	根入長	全数量〔掘削後〕	代表箇所各1枚	
						偏心量 数量、基礎径	全数量〔施工後〕		
						ライナープレート 設置状況	1施工箇所に1回 〔掘削後〕		
						土質	土質の変わる毎に1回 〔掘削中〕		
						鉄筋組立状況	全数量〔組立後〕		
3 土木工事共通編	2 一般施工	4 基礎工	7		オープンケーソン基礎工	沓	1基毎に1回 〔据付後〕	全枚数	
						ケーソンの長さ ケーソンの幅 ケーソンの高さ ケーソンの壁厚 偏心量 鉄筋組立状況	1ロット毎に1回 〔設置後及び型枠取外し後〕		
						載荷状況	1基に1回〔載荷時〕		
						封鎖コンクリート 打設状況 中埋状況	1基に1回〔施工時〕		
3 土木工事共通編	2 一般施工	4 基礎工	8		ニューマチックケーソン基礎工	沓	1基毎に1回 〔据付後〕	全枚数	
						ケーソンの長さ ケーソンの幅 ケーソンの高さ ケーソンの壁厚 偏心量	1ロット毎に1回 〔設置後及び型枠取外し後〕		
						載荷状況	1基に1回〔載荷時〕		
						封鎖コンクリート 打設状況 中埋状況	1基に1回〔施工時〕		

【第3編 土木工事共通編】

編	章	節	条	枝番	工 種	写真管理項目			摘 要
						撮影項目	撮影頻度[時期]	提出頻度	
3 土木工事共通編	2 一般施工	4 基礎工	9		鋼管矢板基礎工	沓	1基毎に1回 〔据付後〕	全枚数	
						根入長 偏心量 鉄筋組立状況	1基毎に1回 〔設置後〕		
						載荷状況	1基に1回〔載荷時〕		
						封鎖コンクリート 打設状況 中埋状況	1基に1回〔施工時〕		
3 土木工事共通編	2 一般施工	5 石・ブロック積 (張)工	3	1	コンクリートブロック工 (コンクリートブロック積) (コンクリートブロック張り)	厚さ(裏込)	40m又は1施工箇所に1回 〔施工中〕	代表箇所 各1枚	
						法長 厚さ (ブロック積張)	40m又は1施工箇所に1回 〔施工後〕		
3 土木工事共通編	2 一般施工	5 石・ブロック積 (張)工	3	2	コンクリートブロック工(連 節ブロック張り)	法長	40m又は1施工箇所に1回 〔施工後〕 ただし、根入部は40mに1回	代表箇所 各1枚	
3 土木工事共通編	2 一般施工	5 石・ブロック積 (張)工	3	3	コンクリートブロック工(天 端保護ブロック)	幅	40m又は1施工箇所に1回 〔施工後〕	代表箇所 各1枚	

【第3編 土木工事共通編】

編	章	節	条	枝番	工 種	写真管理項目			摘 要
						撮影項目	撮影頻度[時期]	提出頻度	
3 土木工事共通編	2 一般施工	5 石・ブロック積(張)工	4		緑化ブロック工	厚さ(裏込)	40m又は1施工箇所に1回 〔施工中〕	代表箇所 各1枚	
						法長 厚さ(ブロック)	40m又は1施工箇所に1回 〔施工後〕 ただし、根入部は40mに1回		
3 土木工事共通編	2 一般施工	5 石・ブロック積(張)工	5		石積(張)工	厚さ(裏込)	40m又は1施工箇所に1回 〔施工中〕	代表箇所 各1枚	
						法長 厚さ(石積・張)	40m又は1施工箇所に1回 〔施工後〕 ただし、根入部は40mに1回		
3 土木工事共通編	2 一般施工	6 一般舗装工	7	1	アスファルト舗装工 (下層路盤工)	敷均し厚さ 転圧状況	各層毎100mに1回 〔施工中〕	代表箇所 各1枚	
						整正状況	各層毎100mに1回 〔整正後〕		
						厚さ	各層毎40mに1回 〔整正後〕 ただし、「TS等光波方式を用いた出来形管理要領(舗装工事編)(案)」、「地上型レーザースキャナーを用いた出来形管理要領(舗装工事編)(案)」、「地上移動体搭載型レーザースキャナーを用いた出来形管理要領(舗装工事編)(案)」、「TS(ノンプリズム方式)を用いた出来形管理要領(舗装工事編)(案)」により「厚さあるいは標高較差」を管理する場合は各層毎1工事に1回		
						幅	各層毎80mに1回 〔整正後〕 ただし、「TS等光波方式を用いた出来形管理要領(舗装工事編)(案)」、「地上型レーザースキャナーを用いた出来形管理要領(舗装工事編)(案)」、「地上移動体搭載型レーザースキャナーを用いた出来形管理要領(舗装工事編)(案)」、「TS(ノンプリズム方式)を用いた出来形管理要領(舗装工事編)(案)」による場合は各層毎1工事に1回		

【第3編 土木工事共通編】

編	章	節	条	枝番	工 種	写真管理項目			摘 要
						撮影項目	撮影頻度[時期]	提出頻度	
3 土木 工事 共通 編	2 一 般 施 工	6 一 般 舗 装 工	7	2	アスファルト舗装工 (上層路盤工) 粒度調整路盤工	敷均し厚さ 転圧状況	各層毎100mに1回 〔施工中〕	代表箇所 各1枚	
						整正状況	各層毎100mに1回 〔整正後〕		
						厚さ	各層毎40mに1回 〔整正後〕 ただし、「TS等光波方式を用いた出来形管理要領(舗装工事編)(案)」、「地上型レーザースカナードを用いた出来形管理要領(舗装工事編)(案)」、「地上移動体搭載型レーザースカナードを用いた出来形管理要領(舗装工事編)(案)」、「TS(ノンプリズム方式)を用いた出来形管理要領(舗装工事編)(案)」により「厚さあるいは標高較差」を管理する場合は各層毎1工事に1回		
						幅	各層毎80mに1回 〔整正後〕 ただし、「TS等光波方式を用いた出来形管理要領(舗装工事編)(案)」、「地上型レーザースカナードを用いた出来形管理要領(舗装工事編)(案)」、「地上移動体搭載型レーザースカナードを用いた出来形管理要領(舗装工事編)(案)」、「TS(ノンプリズム方式)を用いた出来形管理要領(舗装工事編)(案)」による場合は各層毎1工事に1回		

【第3編 土木工事共通編】

編	章	節	条	枝番	工 種	写真管理項目			摘 要
						撮影項目	撮影頻度[時期]	提出頻度	
3	2	6	7	3	アスファルト舗装工 (上層路盤工) セメント(石灰)安定処理工	敷均し厚さ 転圧状況	各層毎100mに1回 〔施工中〕	代表箇所 各1枚	
						整正状況	各層毎100mに1回 〔整正後〕		
						厚さ	500㎡に1回 〔整正後〕 ※コアを採取した場合は写真不要 ただし、「TS等光波方式を用いた出来形管理要領(舗装工事編)(案)」、「地上型レーザーสキャナーを用いた出来形管理要領(舗装工事編)(案)」、「地上移動体搭載型レーザーสキャナーを用いた出来形管理要領(舗装工事編)(案)」、「TS(ノンプリズム方式)を用いた出来形管理要領(舗装工事編)(案)」により「厚さあるいは標高較差」を管理する場合は各層毎1工事に1回		
						幅	各層毎80mに1回 〔整正後〕 ただし、「TS等光波方式を用いた出来形管理要領(舗装工事編)(案)」、「地上型レーザーสキャナーを用いた出来形管理要領(舗装工事編)(案)」、「地上移動体搭載型レーザーสキャナーを用いた出来形管理要領(舗装工事編)(案)」、「TS(ノンプリズム方式)を用いた出来形管理要領(舗装工事編)(案)」による場合は各層毎1工事に1回		

【第3編 土木工事共通編】

編	章	節	条	枝番	工 種	写真管理項目			摘 要
						撮影項目	撮影頻度[時期]	提出頻度	
3 土木工事共通編	2 一般施工	6 一般舗装工	7	4	アスファルト舗装工 (加熱アスファルト安定処理工)	敷均し厚さ 転圧状況	各層毎100mに1回 〔施工中〕	代表箇所 各1枚	
						整正状況	各層毎100mに1回 〔整正後〕		
						幅	各層毎80mに1回 〔整正後〕 ただし、「TS等光波方式を用いた出来形管理要領(舗装工事編)(案)」、「地上型レーザースキャナーを用いた出来形管理要領(舗装工事編)(案)」、「地上移動体搭載型レーザースキャナーを用いた出来形管理要領(舗装工事編)(案)」、「TS(ノンプリズム方式)を用いた出来形管理要領(舗装工事編)(案)」による場合は各層毎1工事に1回		
3 土木工事共通編	2 一般施工	6 一般舗装工	7	5	アスファルト舗装工 (基層工)	整正状況	100mに1回 〔整正後〕	代表箇所 各1枚	
						タックコート、 プライムコート	各層毎に1回 〔散布時〕		
						幅	各層毎80mに1回 〔整正後〕 ただし、「TS等光波方式を用いた出来形管理要領(舗装工事編)(案)」、「地上型レーザースキャナーを用いた出来形管理要領(舗装工事編)(案)」、「地上移動体搭載型レーザースキャナーを用いた出来形管理要領(舗装工事編)(案)」、「TS(ノンプリズム方式)を用いた出来形管理要領(舗装工事編)(案)」による場合は各層毎1工事に1回		
3 土木工事共通編	2 一般施工	6 一般舗装工	7	6	アスファルト舗装工 (表層工)	整正状況	100mに1回 〔整正後〕	代表箇所 各1枚	
						タックコート、 プライムコート	各層毎に1回 〔散布時〕		
						平坦性	1工事1回〔実施中〕		

【第3編 土木工事共通編】

編	章	節	条	枝番	工 種	写真管理項目			摘 要
						撮影項目	撮影頻度[時期]	提出頻度	
3 土木 工事 共通 編	2 一 般 施 工	6 一 般 舗 装 工	8	1	半たわみ性舗装工 (下層路盤工)	敷均し厚さ 転圧状況	各層毎100mに1回 〔施工中〕	代表箇所 各1枚	
						整正状況	各層毎100mに1回 〔整正後〕		
						厚さ	各層毎40mに1回 〔整正後〕 ただし、「TS等光波方式を 用いた出来形管理要領(舗 装工事編)(案)」、「地上型 レーザースキャナーを用いた 出来形管理要領(舗装工事 編)(案)」、「地上移動体搭載 型レーザースキャナーを用 いた出来形管理要領(舗装 工事編)(案)」、「TS(ノン プリズム方式)を用いた出来 形管理要領(舗装工事編) (案)」により「厚さあるいは標 高較差」を管理する場合は 各層毎1工事に1回		
						幅	各層毎80mに1回 〔整正後〕 ただし、「TS等光波方式を 用いた出来形管理要領(舗 装工事編)(案)」、「地上型 レーザースキャナーを用いた 出来形管理要領(舗装工事 編)(案)」、「地上移動体搭 載型レーザースキャナーを 用いた出来形管理要領(舗 装工事編)(案)」、「TS(ノン プリズム方式)を用いた出来 形管理要領(舗装工事編) (案)」による場合は各層毎1 工事に1回		

【第3編 土木工事共通編】

編	章	節	条	枝番	工 種	写真管理項目			摘 要
						撮影項目	撮影頻度[時期]	提出頻度	
3 土木 工事 共通 編	2 一 般 施 工	6 一 般 舗 装 工	8	2	半たわみ性舗装工 (上層路盤工) 粒度調整路盤工	敷均し厚さ	各層毎100mに1回 〔施工中〕	代表箇所 各1枚	
						転圧状況	各層毎100mに1回 〔修正後〕		
						厚さ	各層毎40mに1回 〔修正後〕 ただし、「TS等光波方式を用いた出来形管理要領(舗装工事編)(案)」、「地上型レーザースキャナーを用いた出来形管理要領(舗装工事編)(案)」、「地上移動体搭載型レーザースキャナーを用いた出来形管理要領(舗装工事編)(案)」、「TS(ノンプリズム方式)を用いた出来形管理要領(舗装工事編)(案)」により「厚さあるいは標高較差」を管理する場合は各層毎1工事に1回		
						幅	各層毎80mに1回 〔修正後〕 ただし、「TS等光波方式を用いた出来形管理要領(舗装工事編)(案)」、「地上型レーザースキャナーを用いた出来形管理要領(舗装工事編)(案)」、「地上移動体搭載型レーザースキャナーを用いた出来形管理要領(舗装工事編)(案)」、「TS(ノンプリズム方式)を用いた出来形管理要領(舗装工事編)(案)」による場合は各層毎1工事に1回		

【第3編 土木工事共通編】

編	章	節	条	枝番	工 種	写真管理項目			摘 要
						撮影項目	撮影頻度[時期]	提出頻度	
3 土木 工事 共通 編	2 一 般 施 工	6 一 般 舗 装 工	8	3	半たわみ性舗装工 (上層路盤工) セメント(石灰)安定処理 工	敷均し厚さ	各層毎100mに1回 〔施工中〕	代表箇所 各1枚	
						転圧状況	各層毎100mに1回 〔施工中〕		
						厚さ	各層毎40mに1回 〔修正後〕 ※コアを採取した場合は写 真不要 ただし、「TS等光波方式を 用いた出来形管理要領(舗 装工事編)(案)」、「地上型 レーザースキャナーを用いた 出来形管理要領(舗装工事 編)(案)」、「地上移動体搭 載型レーザースキャナーを用 いた出来形管理要領(舗装 工事編)(案)」、「TS(ノン プリズム方式)を用いた出来 形管理要領(舗装工事編) (案)」により「厚さあるいは標 高較差」を管理する場合は 各層毎1工事に1回		
						幅	各層毎80mに1回 〔修正後〕 ただし、「TS等光波方式を 用いた出来形管理要領(舗 装工事編)(案)」、「地上型 レーザースキャナーを用いた 出来形管理要領(舗装工事 編)(案)」、「地上移動体搭 載型レーザースキャナーを用 いた出来形管理要領(舗装 工事編)(案)」、「TS(ノン プリズム方式)を用いた出来 形管理要領(舗装工事編) (案)」による場合は各層毎1 工事に1回		

【第3編 土木工事共通編】

編	章	節	条	枝番	工 種	写真管理項目			摘 要
						撮影項目	撮影頻度[時期]	提出頻度	
3 土木 工事 共通 編	2 一 般 施 工	6 一 般 舗 装 工	8	4	半たわみ性舗装工 (加熱アスファルト安定処 理工)	敷均し厚さ 転圧状況	各層毎100mに1回 〔施工中〕	代表箇所 各1枚	
						整正状況	各層毎100mに1回 〔整正後〕		
						幅	各層毎80mに1回 〔整正後〕 ただし、「TS等光波方式を 用いた出来形管理要領(舗 装工事編)(案)」、「地上型 レーザースキャナーを用いた 出来形管理要領(舗装工事 編)(案)」、「地上移動体搭 載型レーザースキャナーを 用いた出来形管理要領(舗 装工事編)(案)」、「TS(ノン プリズム方式)を用いた出来 形管理要領(舗装工事編) (案)」による場合は各層毎1 工事に1回		
3 土木 工事 共通 編	3 共 通 施 工	6 一 般 舗 装 工	8	5	半たわみ性舗装工 (基層工)	整正状況	100mに1回 〔整正後〕	代表箇所 各1枚	
						タックコート、プラ イムコート	各層毎に1回 〔散布時〕		
3 土木 工事 共通 編	2 一 般 施 工	6 一 般 舗 装 工	8	6	半たわみ性舗装工 (表層工)	整正状況	100mに1回 〔整正後〕	代表箇所 各1枚	
						タックコート、プラ イムコート	各層毎に1回 〔散布時〕		
						浸透性ミルク注入 状況	100mに1回 〔注入時〕		
						平坦性	1工事1回 〔実施中〕		

【第3編 土木工事共通編】

編	章	節	条	枝番	工 種	写真管理項目			摘 要
						撮影項目	撮影頻度[時期]	提出頻度	
3 土木 工事 共通 編	2 一 般 施 工	6 一 般 舗 装 工	9	1	排水性舗装工 (下層路盤工)	敷均し厚さ 転圧状況	各層毎100mに1回 〔施工中〕	代表箇所 各1枚	
						整正状況	各層毎100mに1回 〔整正後〕		
						厚さ	各層毎40mに1回 〔整正後〕 ただし、「TS等光波方式を 用いた出来形管理要領(舗 装工事編)(案)」、「地上型 レーザースキャナーを用いた 出来形管理要領(舗装工事 編)(案)」、「地上移動体搭 載型レーザースキャナーを用 いた出来形管理要領(舗装 工事編)(案)」、「TS(ノン プリズム方式)を用いた出来 形管理要領(舗装工事編) (案)」により「厚さあるいは標 高較差」を管理する場合は 各層毎1工事に1回		
						幅	各層毎80mに1回 〔整正後〕 ただし、「TS等光波方式を 用いた出来形管理要領(舗 装工事編)(案)」、「地上型 レーザースキャナーを用いた 出来形管理要領(舗装工事 編)(案)」、「地上移動体搭 載型レーザースキャナーを用 いた出来形管理要領(舗装 工事編)(案)」、「TS(ノン プリズム方式)を用いた出来 形管理要領(舗装工事編) (案)」による場合は各層毎1 工事に1回		

【第3編 土木工事共通編】

編	章	節	条	枝番	工 種	写真管理項目			摘 要
						撮影項目	撮影頻度[時期]	提出頻度	
3 土木 工事 共通 編	2 一 般 施 工	6 一 般 舗 装 工	9	2	排水性舗装工 (上層路盤工) 粒度調整路盤工	敷均し厚さ 転圧状況	各層毎100mに1回 〔施工中〕	代表箇所 各1枚	
						整正状況	各層毎100mに1回 〔整正後〕		
						厚さ	各層毎40mに1回 〔整正後〕 ただし、「TS等光波方式を 用いた出来形管理要領(舗 装工事編)(案)」、「地上型 レーザースキャナーを用いた 出来形管理要領(舗装工事 編)(案)」、「地上移動体搭載 型レーザースキャナーを用 いた出来形管理要領(舗装 工事編)(案)」、「TS(ノン プリズム方式)を用いた出来 形管理要領(舗装工事編) (案)」により「厚さあるいは標 高較差」を管理する場合は 各層毎1工事に1回		
					幅	各層毎80mに1回 〔整正後〕 ただし、「TS等光波方式を 用いた出来形管理要領(舗 装工事編)(案)」、「地上型 レーザースキャナーを用いた 出来形管理要領(舗装工事 編)(案)」、「地上移動体搭 載型レーザースキャナーを 用いた出来形管理要領(舗 装工事編)(案)」、「TS(ノン プリズム方式)を用いた出来 形管理要領(舗装工事編) (案)」による場合は各層毎1 工事に1回			

【第3編 土木工事共通編】

編	章	節	条	枝番	工 種	写真管理項目			摘 要
						撮影項目	撮影頻度[時期]	提出頻度	
3 土木 工事 共通 編	2 一 般 施 工	6 一 般 舗 装 工	9	3	排水性舗装工 (上層路盤工) セメント(石灰)安定処理 工	敷均し厚さ 転圧状況	各層毎100mに1回 〔施工中〕	代表箇所 各1枚	
						整正状況	各層毎100mに1回 〔整正後〕		
						厚さ	各層毎40mに1回 〔整正後〕 ※コアを採取した場合は写 真不要 ただし、「TS等光波方式を 用いた出来形管理要領(舗 装工事編)(案)」、「地上型 レーザースキャナーを用いた 出来形管理要領(舗装工事 編)(案)」、「地上移動体搭 載型レーザースキャナーを用 いた出来形管理要領(舗装 工事編)(案)」、「TS(ノン プリズム方式)を用いた出来 形管理要領(舗装工事編) (案)」により「厚さあるいは標 高較差」を管理する場合は 各層毎1工事に1回		
幅	各層毎80mに1回 〔整正後〕 ただし、「TS等光波方式を 用いた出来形管理要領(舗 装工事編)(案)」、「地上型 レーザースキャナーを用いた 出来形管理要領(舗装工事 編)(案)」、「地上移動体搭 載型レーザースキャナーを用 いた出来形管理要領(舗 装工事編)(案)」、「TS(ノン プリズム方式)を用いた出来 形管理要領(舗装工事編) (案)」による場合は各層毎1 工事に1回								

【第3編 土木工事共通編】

編	章	節	条	枝番	工 種	写真管理項目			摘 要
						撮影項目	撮影頻度[時期]	提出頻度	
3 土木工事共通編	2 一般施工	6 一般舗装工	9	4	排水性舗装工 (加熱アスファルト安定処理工)	敷均し厚さ 転圧状況	各層毎100mに1回 〔施工中〕	代表箇所 各1枚	
						整正状況	各層毎100mに1回 〔整正後〕		
						幅	各層毎80mに1回 〔整正後〕 ただし、「TS等光波方式を用いた出来形管理要領(舗装工事編)(案)」、「地上型レーザースキャナーを用いた出来形管理要領(舗装工事編)(案)」、「地上移動体搭載型レーザースキャナーを用いた出来形管理要領(舗装工事編)(案)」、「TS(ノンプリズム方式)を用いた出来形管理要領(舗装工事編)(案)」による場合は各層毎1		
3 土木工事共通編	2 一般施工	6 一般舗装工	9	5	排水性舗装工 (基層工)	整正状況	100mに1回 〔整正後〕	代表箇所 各1枚	
						タックコート、プライムコート	各層毎に1回 〔散布時〕		
3 土木工事共通編	2 一般施工	6 一般舗装工	9	6	排水性舗装工 (表層工)	整正状況	100mに1回 〔整正後〕	代表箇所 各1枚	
						タックコート、プライムコート	各層毎に1回 〔散布時〕		
						平坦性	1工事1回 〔実施中〕		

【第3編 土木工事共通編】

編	章	節	条	枝番	工 種	写真管理項目			摘 要
						撮影項目	撮影頻度[時期]	提出頻度	
3 土木工事共通編	2 一般施工	6 一般舗装工	10	1	透水性舗装工 路盤工	敷均し厚さ 転圧状況	各層毎100mに1回 〔施工中〕	代表箇所 各1枚	出来形管理基準との整合
						整正状況	各層毎100mに1回 〔整正後〕		
						基準高▽	各層毎100mに1回 〔整正後〕		
						厚さ	各層毎100mに1回 〔整正後〕 ただし、「TS等光波方式を用いた出来形管理要領(舗装工事編)(案)」、「地上型レーザースカナーを用いた出来形管理要領(舗装工事編)(案)」、「地上移動体搭載型レーザースカナーを用いた出来形管理要領(舗装工事編)(案)」、「TS(ノンプリズム方式)を用いた出来形管理要領(舗装工事編)(案)」により「厚さあるいは標高較差」を管理する場合は各層毎1工事に1回		
						幅	各層毎100mに1回 〔整正後〕 ただし、「TS等光波方式を用いた出来形管理要領(舗装工事編)(案)」、「地上型レーザースカナーを用いた出来形管理要領(舗装工事編)(案)」、「地上移動体搭載型レーザースカナーを用いた出来形管理要領(舗装工事編)(案)」、「TS(ノンプリズム方式)を用いた出来形管理要領(舗装工事編)(案)」による場合は各層毎1工事に1回		
3 土木工事共通編	2 一般施工	6 一般舗装工	10	2	透水性舗装工 表層工	整正状況	100mに1回 〔整正後〕	代表箇所 各1枚	出来形管理基準との整合
						厚さ	各層毎100mに1回 〔整正後〕		
						幅	各層毎80mに1回 〔整正後〕		

【第3編 土木工事共通編】

編	章	節	条	枝番	工 種	写真管理項目			摘 要
						撮影項目	撮影頻度[時期]	提出頻度	
3 土木工事共通編	2 一般施工	6 一般舗装工	11	1	グーラスファルト舗装工 (加熱アスファルト安定処理工)	敷均し厚さ 転圧状況	各層毎100mに1回 〔施工中〕	代表箇所 各1枚	
						整正状況	各層毎100mに1回 〔整正後〕		
						幅	各層毎80mに1回 〔整正後〕 ただし、「TS等光波方式を用いた出来形管理要領(舗装工事編)(案)」、「地上型レーザーキャナーを用いた出来形管理要領(舗装工事編)(案)」、「地上移動体搭載型レーザーキャナーを用いた出来形管理要領(舗装工事編)(案)」、「TS(ノンプリズム方式)を用いた出来形管理要領(舗装工事編)(案)」による場合は各層毎1工事に1回		
3 土木工事共通編	2 一般施工	6 一般舗装工	11	2	グーラスファルト舗装工 (基層工)	整正状況	100mに1回 〔整正後〕	代表箇所 各1枚	
						タックコート、プライムコート	各層毎に1回 〔散布時〕		
3 土木工事共通編	2 一般施工	6 一般舗装工	11	3	グーラスファルト舗装工 (表層工)	整正状況	100mに1回 〔整正後〕	代表箇所 各1枚	
						タックコート、プライムコート	各層毎に1回 〔散布時〕		
						平坦性	1工事1回 〔実施中〕		

【第3編 土木工事共通編】

編	章	節	条	枝番	工 種	写真管理項目			摘 要
						撮影項目	撮影頻度[時期]	提出頻度	
3 土木 工事 共通 編	2 一 般 施 工	6 一 般 舗 装 工	12	1	コンクリート舗装工 (下層路盤工)	敷均し厚さ 転圧状況	各層毎100mに1回 〔施工中〕	代表箇所 各1枚	
						整正状況	各層毎100mに1回 〔整正後〕		
						厚さ	各層毎40mに1回 〔整正後〕 ただし、「TS等光波方式を 用いた出来形管理要領(舗 装工事編)(案)」、「地上型 レーザースキャナーを用いた 出来形管理要領(舗装工事 編)(案)」、「地上移動体搭 載型レーザースキャナーを用 いた出来形管理要領(舗装 工事編)(案)」、「TS(ノン プリズム方式)を用いた出来 形管理要領(舗装工事編) (案)」により「厚さあるいは標 高較差」を管理する場合は 各層毎1工事に1回		
						幅	各層毎80mに1回 〔整正後〕 ただし、「TS等光波方式を 用いた出来形管理要領(舗 装工事編)(案)」、「地上型 レーザースキャナーを用いた 出来形管理要領(舗装工事 編)(案)」、「地上移動体搭 載型レーザースキャナーを用 いた出来形管理要領(舗装 工事編)(案)」、「TS(ノン プリズム方式)を用いた出来 形管理要領(舗装工事編) (案)」による場合は各層毎1 工事に1回		

【第3編 土木工事共通編】

編	章	節	条	枝番	工 種	写真管理項目			摘 要
						撮影項目	撮影頻度[時期]	提出頻度	
3 土木 工事 共通 編	2 一 般 施 工	6 一 般 舗 装 工	12	2	コンクリート舗装工 (粒度調整路盤工)	敷均し厚さ 転圧状況	各層毎100mに1回 〔施工中〕	代表箇所 各1枚	
						整正状況	各層毎100mに1回 〔整正後〕		
						厚さ	各層毎40mに1回 〔整正後〕 ただし、「TS等光波方式を 用いた出来形管理要領(舗 装工事編)(案)」、「地上型 レーザースキャナーを用いた 出来形管理要領(舗装工事 編)(案)」、「地上移動体搭載 型レーザースキャナーを用 いた出来形管理要領(舗装 工事編)(案)」、「TS(ノン プリズム方式)を用いた出来 形管理要領(舗装工事編) (案)」により「厚さあるいは標 高較差」を管理する場合は 各層毎1工事に1回		
						幅	各層毎80mに1回 〔整正後〕 ただし、「TS等光波方式を 用いた出来形管理要領(舗 装工事編)(案)」、「地上型 レーザースキャナーを用いた 出来形管理要領(舗装工事 編)(案)」、「地上移動体搭 載型レーザースキャナーを 用いた出来形管理要領(舗 装工事編)(案)」、「TS(ノン プリズム方式)を用いた出来 形管理要領(舗装工事編) (案)」による場合は各層毎1 工事に1回		

【第3編 土木工事共通編】

編	章	節	条	枝番	工種	写真管理項目			摘要
						撮影項目	撮影頻度[時期]	提出頻度	
3 土木工事共通編	2 一般施工	6 一般舗装工	12	3	コンクリート舗装工 (セメント(石灰・瀝青)安定処理工)	敷均し厚さ 転圧状況	各層毎100mに1回 〔施工中〕	代表箇所 各1枚	
						整正状況	各層毎100mに1回 〔整正後〕		
						厚さ	500㎡に1回 〔整正後〕 ※コアを採取した場合は写真不要 ただし、「TS等光波方式を用いた出来形管理要領(舗装工事編)(案)」、「地上型レーザースキャナーを用いた出来形管理要領(舗装工事編)(案)」、「地上移動体搭載型レーザースキャナーを用いた出来形管理要領(舗装工事編)(案)」、「TS(ノンプリズム方式)を用いた出来形管理要領(舗装工事編)(案)」により「厚さあるいは標高較差」を管理する場合は各層毎1工事に1回		
						幅	各層毎80mに1回 〔整正後〕 ただし、「TS等光波方式を用いた出来形管理要領(舗装工事編)(案)」、「地上型レーザースキャナーを用いた出来形管理要領(舗装工事編)(案)」、「地上移動体搭載型レーザースキャナーを用いた出来形管理要領(舗装工事編)(案)」、「TS(ノンプリズム方式)を用いた出来形管理要領(舗装工事編)(案)」による場合は各層毎1工事に1回		

【第3編 土木工事共通編】

編	章	節	条	枝番	工 種	写真管理項目			摘 要
						撮影項目	撮影頻度[時期]	提出頻度	
3 土木工事共通編	2 一般施工	6 一般舗装工	12	4	コンクリート舗装工 (アスファルト中間層)	整正状況	100mに1回 〔整正後〕	代表箇所 各1枚	
						タックコート、 プライムコート	各層毎に1回 〔散布時〕		
						幅	各層毎80mに1回 〔整正後〕 ただし、「TS等光波方式を用いた出来形管理要領(舗装工事編)(案)」、「地上型レーザースカナーを用いた出来形管理要領(舗装工事編)(案)」、「地上移動体搭載型レーザースカナーを用いた出来形管理要領(舗装工事編)(案)」、「TS(ノンプリズム方式)を用いた出来形管理要領(舗装工事編)(案)」による場合は各層毎1工事に1回		
3 土木工事共通編	2 一般施工	6 一般舗装工	12	5	コンクリート舗装工 (コンクリート舗装版工)	石粉、 プライムコート	各層毎に1回 〔散布時〕	代表箇所 各1枚	
						スリップバー、 タイバー寸法、 位置	40mに1回 〔据付後〕		
						鉄網寸法 位 置	40mに1回 〔据付後〕		
						平坦性	1工事1回〔実施中〕		
						厚さ	各層毎40mに1回 〔型枠据付後〕 ただし、「TS等光波方式を用いた出来形管理要領(舗装工事編)(案)」、「地上型レーザースカナーを用いた出来形管理要領(舗装工事編)(案)」、「地上移動体搭載型レーザースカナーを用いた出来形管理要領(舗装工事編)(案)」、「TS(ノンプリズム方式)を用いた出来形管理要領(舗装工事編)(案)」による場合は各層毎1工事に1回		
						目地段差	1工事に1回		

【第3編 土木工事共通編】

編	章	節	条	枝番	工 種	写真管理項目			摘 要
						撮影項目	撮影頻度[時期]	提出頻度	
3 土木 工事 共通 編	2 一 般 施 工	6 一 般 舗 装 工	12	6	コンクリート舗装工 (転圧コンクリート版工) 下層路盤工	敷均し厚さ 転圧状況	各層毎100mに1回 〔施工中〕	代表箇所 各1枚	
						整正状況	各層毎100mに1回 〔整正後〕		
						厚さ	各層毎40mに1回 〔整正後〕 ただし、「TS等光波方式を用いた出来形管理要領(舗装工事編)(案)」、「地上型レーザースキャナーを用いた出来形管理要領(舗装工事編)(案)」、「地上移動体搭載型レーザースキャナーを用いた出来形管理要領(舗装工事編)(案)」、「TS(ノンプリズム方式)を用いた出来形管理要領(舗装工事編)(案)」により「厚さあるいは標高較差」を管理する場合は各層毎1工事に1回		
						幅	各層毎80mに1回 〔整正後〕 ただし、「TS等光波方式を用いた出来形管理要領(舗装工事編)(案)」、「地上型レーザースキャナーを用いた出来形管理要領(舗装工事編)(案)」、「地上移動体搭載型レーザースキャナーを用いた出来形管理要領(舗装工事編)(案)」、「TS(ノンプリズム方式)を用いた出来形管理要領(舗装工事編)(案)」による場合は各層毎1工事に1回		

【第3編 土木工事共通編】

編	章	節	条	枝番	工 種	写真管理項目			摘 要
						撮影項目	撮影頻度[時期]	提出頻度	
3 土木 工事 共通 編	2 一 般 施 工	6 一 般 舗 装 工	12	7	コンクリート舗装工 (転圧コンクリート版工) 粒度調整路盤工	敷均し厚さ 転圧状況	各層毎100mに1回 〔施工中〕	代表箇所 各1枚	
						整正状況	各層毎100mに1回 〔整正後〕		
						厚さ	各層毎40mに1回 〔整正後〕 ただし、「TS等光波方式を 用いた出来形管理要領(舗 装工事編)(案)」、「地上型 レーザースキャナーを用いた 出来形管理要領(舗装工事 編)(案)」、「地上移動体搭載 型レーザースキャナーを用 いた出来形管理要領(舗装 工事編)(案)」、「TS(ノン プリズム方式)を用いた出来 形管理要領(舗装工事編) (案)」により「厚さあるいは標 高較差」を管理する場合は 各層毎1工事に1回		
幅	各層毎80mに1回 〔整正後〕 ただし、「TS等光波方式を 用いた出来形管理要領(舗 装工事編)(案)」、「地上型 レーザースキャナーを用いた 出来形管理要領(舗装工事 編)(案)」、「地上移動体搭 載型レーザースキャナーを 用いた出来形管理要領(舗 装工事編)(案)」、「TS(ノン プリズム方式)を用いた出来 形管理要領(舗装工事編) (案)」による場合は各層毎1 工事に1回								

【第3編 土木工事共通編】

編	章	節	条	枝番	工 種	写真管理項目			摘 要
						撮影項目	撮影頻度[時期]	提出頻度	
3 土木 工事 共通 編	2 一 般 施 工	6 一 般 舗 装 工	12	8	コンクリート舗装工 (転圧コンクリート版工) セメント(石灰・瀝青)安定 処理工	敷均し厚さ 転圧状況	各層毎100mに1回 〔施工中〕	代表箇所 各1枚	
						整正状況	各層毎100mに1回 〔整正後〕		
						厚さ	500㎡に1回 〔整正後〕 ※コアを採取した場合は写 真不要 ただし、「TS等光波方式を 用いた出来形管理要領(舗 装工事編)(案)」、「地上型 レーザースキャナーを用いた 出来形管理要領(舗装工事 編)(案)」、「地上移動体搭 載型レーザースキャナーを用 いた出来形管理要領(舗装 工事編)(案)」、「TS(ノン プリズム方式)を用いた出来 形管理要領(舗装工事編) (案)」により「厚さあるいは標 高較差」を管理する場合は 各層毎1工事に1回		
						幅	各層毎80mに1回 〔整正後〕 ただし、「TS等光波方式を 用いた出来形管理要領(舗 装工事編)(案)」、「地上型 レーザースキャナーを用いた 出来形管理要領(舗装工事 編)(案)」、「地上移動体搭 載型レーザースキャナーを用 いた出来形管理要領(舗 装工事編)(案)」、「TS(ノン プリズム方式)を用いた出来 形管理要領(舗装工事編) (案)」による場合は各層毎1 工事に1回		
3 土木 工事 共通 編	2 一 般 施 工	6 一 般 舗 装 工	12	9	コンクリート舗装工 (転圧コンクリート版工) アスファルト中間層	整正状況	100mに1回 〔整正後〕	代表箇所 各1枚	
						タックコート、 プライムコート	各層毎に1回 〔散布時〕		
						幅	各層毎80mに1回 〔整正後〕 ただし、「TS等光波方式を 用いた出来形管理要領(舗 装工事編)(案)」、「地上型 レーザースキャナーを用いた 出来形管理要領(舗装工事 編)(案)」、「地上移動体搭 載型レーザースキャナーを用 いた出来形管理要領(舗 装工事編)(案)」、「TS(ノン プリズム方式)を用いた出来 形管理要領(舗装工事編) (案)」による場合は各層毎1 工事に1回		

【第3編 土木工事共通編】

編	章	節	条	枝番	工 種	写真管理項目			摘 要
						撮影項目	撮影頻度[時期]	提出頻度	
3 土木工事共通編	2 一般施工	6 一般舗装工	12	10	コンクリート舗装工 (転圧コンクリート版工)	敷均し厚さ 転圧状況	100mに1回 〔施工中〕	代表箇所 各1枚	
						厚さ	各層毎100mに1回 〔型枠据付後〕 ただし、「TS等光波方式を用いた出来形管理要領(舗装工事編)(案)」、「地上型レーザースキャナーを用いた出来形管理要領(舗装工事編)(案)」、「地上移動体搭載型レーザースキャナーを用いた出来形管理要領(舗装工事編)(案)」、「TS(ノンプリズム方式)を用いた出来形管理要領(舗装工事編)(案)」により「厚さあるいは標高較差」を管理する場合は各層毎1工事に1回		
						平坦性	1工事1回 〔実施中〕		
3 土木工事共通編	2 一般施工	6 一般舗装工	12	11	コンクリート舗装工 (連続鉄筋コンクリート舗装工)	石粉、プライムコート	各層毎に1回 〔散布時〕	代表箇所 各1枚	
						鉄筋寸法、位置	80mに1回 〔据付後〕		
						横膨張目地部ダ ウエルバー寸法、 位置	1施工箇所に1回 〔据付後〕		
						縦そり突合せ目 地部・縦そりダ ミー目地部タイ	80mに1回 〔据付後〕		
						平坦性	1工事に1回〔実施中〕		
厚さ	各層毎200mに1回 〔型枠据付後〕 〔スリップフォーム工法 の場合は打設前後〕 ただし、「TS等光波方式を用いた出来形管理要領(舗装工事編)(案)」、「地上型レーザースキャナーを用いた出来形管理要領(舗装工事編)(案)」、「地上移動体搭載型レーザースキャナーを用いた出来形管理要領(舗装工事編)(案)」、「TS(ノンプリズム方式)を用いた出来形管理要領(舗装工事編)(案)」により「厚さあるいは標高較差」を管理する場合は各層毎1工事に1回								
目地段差	1工事に1回								

【第3編 土木工事共通編】

編	章	節	条	枝番	工 種	写真管理項目			摘 要
						撮影項目	撮影頻度[時期]	提出頻度	
3 土木工事共通編	2 一般施工	6 一般舗装工	13	1	薄層カラー舗装工 (下層路盤工)	敷均し厚さ 転圧状況	各層毎100mに1回 〔施工中〕	代表箇所 各1枚	
						整正状況	各層毎100mに1回 〔整正後〕		
						厚さ	各層毎40mに1回 〔整正後〕		
						幅	各層毎80mに1回 〔整正後〕 ただし、「TS等光波方式を 用いた出来形管理要領(舗 装工事編)(案)」による場合 は各層毎1工事に1回		
3 土木工事共通編	2 一般施工	6 一般舗装工	13	2	薄層カラー舗装工 (上層路盤工) 粒度調整路盤工	敷均し厚さ 転圧状況	各層毎100mに1回 〔施工中〕	代表箇所 各1枚	
						整正状況	各層毎100mに1回 〔整正後〕		
						厚さ	各層毎40mに1回 〔整正後〕		
						幅	各層毎80mに1回 〔整正後〕 ただし、「TS等光波方式を 用いた出来形管理要領(舗 装工事編)(案)」による場合 は各層毎1工事に1回		
3 土木工事共通編	2 一般施工	6 一般舗装工	13	3	薄層カラー舗装工 (上層路盤工) セメント(石灰)安定処理 工	敷均し厚さ 転圧状況	各層毎100mに1回 〔施工中〕	代表箇所 各1枚	
						整正状況	各層毎100mに1回 〔整正後〕		
						厚さ	500㎡に1回 〔整正後〕 ※コアを採取した場合は写 真不要		
						幅	各層毎80mに1回 〔整正後〕 ただし、「TS等光波方式を 用いた出来形管理要領(舗 装工事編)(案)」による場合 は各層毎1工事に1回		

【第3編 土木工事共通編】

編	章	節	条	枝番	工 種	写真管理項目			摘 要
						撮影項目	撮影頻度[時期]	提出頻度	
3 土木工事共通編	2 一般施工	6 一般舗装工	13	4	薄層カラー舗装工 (加熱アスファルト安定処理工)	敷均し厚さ 転圧状況	各層毎100mに1回 〔施工中〕	代表箇所 各1枚	
						整正状況	各層毎100mに1回 〔整正後〕		
						幅	各層毎80mに1回 〔整正後〕 ただし、「TS等光波方式を用いた出来形管理要領(舗装工事編)(案)」による場合は各層毎1工事に1回		
3 土木工事共通編	2 一般施工	6 一般舗装工	13	5	薄層カラー舗装工 (基層工)	整正状況	100mに1回 〔整正後〕	代表箇所 各1枚	
						タックコート、 プライムコート	各層毎に1回 〔散布時〕		
						厚さ	500㎡に1回 〔整正後〕		
						幅	各層毎80mに1回 〔整正後〕 ただし、「TS等光波方式を用いた出来形管理要領(舗装工事編)(案)」による場合は各層毎1工事に1回		
3 土木工事共通編	2 一般施工	6 一般舗装工	14	1	ブロック舗装工 (下層路盤工)	敷均し厚さ 転圧状況	各層毎100mに1回 〔施工中〕	代表箇所 各1枚	
						整正状況	各層毎100mに1回 〔整正後〕		
						厚さ	各層毎40mに1回 〔整正後〕		
						幅	各層毎80mに1回 〔整正後〕 ただし、「TS等光波方式を用いた出来形管理要領(舗装工事編)(案)」による場合は各層毎1工事に1回		
3 土木工事共通編	2 一般施工	6 一般舗装工	14	2	ブロック舗装工 (上層路盤工) 粒度調整路盤工	敷均し厚さ 転圧状況	各層毎100mに1回 〔施工中〕	代表箇所 各1枚	
						整正状況	各層毎100mに1回 〔整正後〕		
						厚さ	各層毎40mに1回 〔整正後〕		
						幅	各層毎80mに1回 〔整正後〕 ただし、「TS等光波方式を用いた出来形管理要領(舗装工事編)(案)」による場合は各層毎1工事に1回		

【第3編 土木工事共通編】

編	章	節	条	枝番	工 種	写真管理項目			摘 要
						撮影項目	撮影頻度[時期]	提出頻度	
3 土木工事共通編	2 一般施工	6 一般舗装工	14	3	ブロック舗装工 (上層路盤工) セメント(石灰)安定処理工	敷均し厚さ 転圧状況	各層毎100mに1回 〔施工中〕	代表箇所 各1枚	
						整正状況	各層毎100mに1回 〔整正後〕		
						厚さ	各層毎40mに1回 〔整正後〕 ※コアを採取した場合は写真不要		
						幅	各層毎80mに1回 〔整正後〕 ただし、「TS等光波方式を用いた出来形管理要領(舗装工事編)(案)」による場合は各層毎1工事に1回		
3 土木工事共通編	2 一般施工	6 一般舗装工	14	4	ブロック舗装工 (加熱アスファルト安定処理工)	敷均し厚さ 転圧状況	各層毎100mに1回 〔施工中〕	代表箇所 各1枚	
						整正状況	各層毎100mに1回 〔整正後〕		
						幅	各層毎80mに1回 〔整正後〕 ただし、「TS等光波方式を用いた出来形管理要領(舗装工事編)(案)」による場合は各層毎1工事に1回		
3 土木工事共通編	2 一般施工	6 一般舗装工	14	5	ブロック舗装工 (基層工)	整正状況	100mに1回 〔整正後〕	代表箇所 各1枚	
						タックコート、プライムコート	各層毎に1回 〔散布時〕		
3 土木工事共通編	2 一般施工	6 一般舗装工	15		路面切削工	幅 厚さ(基準高)	1施工箇所に1回 〔施工後〕 ただし、「TS等光波方式を用いた出来形管理要領(舗装工事編)(案)」による場合は1工事に1回	代表箇所 各1枚	

【第3編 土木工事共通編】

編	章	節	条	枝番	工種	写真管理項目			摘要
						撮影項目	撮影頻度[時期]	提出頻度	
3	2	6	16		舗装打換え工	幅 延長 厚さ	1施工箇所に1回 〔施工後〕	代表箇所 各1枚	
3	2	6	17		オーバーレイ工	平坦性	1施工箇所に1回 〔施工後〕	代表箇所 各1枚	
						タックコート	各層毎に1回 〔散布時〕		
						整正状況	100mに1回 〔施工後〕		
3	2	7	2		路床安定処理工	施工厚さ 幅	20mに1回〔施工後〕	代表箇所 各1枚	
3	2	7	3		置換工	置換厚さ 幅	20m又は1施工箇所に1回 〔施工後〕	代表箇所 各1枚	
3	2	7	5		パイルネット工	厚さ 幅	20m又は1施工箇所に1回 〔施工後〕	代表箇所 各1枚	
3	2	7	6		サンドマット工	施工厚さ 幅	20m又は1施工箇所に1回 〔施工後〕	代表箇所 各1枚	

【第3編 土木工事共通編】

編	章	節	条	枝番	工 種	写真管理項目			摘 要
						撮影項目	撮影頻度[時期]	提出頻度	
3 土木工事共通編	2 一般施工	7 地盤改良工	7 8		パーチカルドレーン工 (サンドドレーン工) (ペーパードレーン工) (袋詰式サンドドレーン工) 締固め改良工 (サンドコンパクションパイル工)	打込長さ 施工状況	100㎡又は1施工箇所 に1回 〔打込み前後、 施工中〕	代表箇所 各1枚	
						杭径 位置・間隔	100㎡又は1施工箇所 に1回 〔打込後〕		
						砂の投入量	全数量 〔打込前後〕		
3 土木工事共通編	2 一般施工	7 地盤改良工	9 1	1	固結工 (粉末噴射攪拌工) (高圧噴射攪拌工) (生石灰パイル工)	位置・間隔 杭径	1施工箇所に1回 〔打込後〕	代表箇所 各1枚	
						深度	1施工箇所に1回 〔打込前後〕 ただし、(スラリー攪拌工) において、「施工履歴データ を用いた出来形管理要領(固 結工(スラリー攪拌工)編) (案)」により出来形管理資料 を提出する場合は、出来形 管理に関わる写真管理項目 を省略できる。		
3 土木工事共通編	2 一般施工	7 地盤改良工	9 2	2	固結工 (中層混合処理)	施工厚さ 幅	1,000m ³ ～4,000m ³ につき1 回、又は工延長40m(測点間 隔25mの場合は50m)につき1 回。 〔施工厚さ 施工中〕 〔幅 施工後〕 ただし、「施工履歴データ を用いた出来形管理要領(表 層安定処理等・中層地盤改 良工事編)(案)」により出来 形管理資料を提出する場合 は、出来形管理に関わる写 真管理項目を省略できる。	代表箇所 各1枚	
3 土木工事共通編	2 一般施工	10 仮設工	5 1	1	土留・仮締切工 (H鋼杭) (鋼矢板)	変位 根入長	20m又は1施工箇所に1回 〔打込前〕	代表箇所 各1枚	
						数量	全数量 〔打込後〕		
3 土木工事	2 一般施工	10 仮設工	5 2	2	土留・仮締切工(アンカー 工)	削孔深さ	1施工箇所に1回 〔削孔後〕	代表箇所 各1枚	

【第3編 土木工事共通編】

編	章	節	条	枝番	工 種	写真管理項目			摘 要
						撮影項目	撮影頻度[時期]	提出頻度	
共通編						配置誤差	1施工箇所に1回 〔施工後〕		
3 土木工事共通編	2 一般施工	10 仮設工	5	3	土留・仮締切工(連節ブ ロック張り工)	法長	40m又は1施工箇所に1回 〔施工後〕 ただし、根入部は40mに1回	代表箇所 各1枚	
3 土木工事共通編	2 一般施工	10 仮設工	5	4	土留・仮締切工(締切盛 土)	天端幅 法長	40m又は1施工箇所に1回 〔施工後〕	代表箇所 各1枚	
3 土木工事共通編	2 一般施工	10 仮設工	5	5	土留・仮締切工(中詰盛 土)	施工状況	40m又は1施工箇所に1回 〔施工後〕	代表箇所 各1枚	
3 土木工事共通編	2 一般施工	10 仮設工	9		地中連続壁工(壁式)	連壁の長さ 変位	20m又は1施工箇所に1回 〔施工後〕	代表箇所 各1枚	
3 土木工事共通編	2 一般施工	10 仮設工	10		地中連続壁工(柱列式)	連壁の長さ 変位	20m又は1施工箇所に1回 〔施工後〕	代表箇所 各1枚	
3 土木工事共通編	2 一般施工	10 仮設工	22		法面吹付工		第3編2-14-3吹付工に 準ずる		

【第3編 土木工事共通編】

編	章	節	条	枝番	工 種	写真管理項目			摘 要
						撮影項目	撮影頻度[時期]	提出頻度	
3	2	12	1	1	鑄造費(金属支承工)	製作状況	適宜 [製作中]	代表箇所各1枚	
3	2	12	1	2	鑄造費(大型ゴム支承工)	製作状況	適宜 [製作中]	代表箇所各1枚	
3	2	12	1	3	仮設材製作工	原寸状況	1橋に1回又は1工事に1回 〔原寸時〕	代表箇所各1枚	
						製作状況	適宜 [製作中]		
3	2	12	1	4	刃口金物製作工	刃口高さ 外周長	1施工箇所に1回 〔仮組立時〕	代表箇所各1枚	
3	2	12	3	1	桁製作工(仮組立による 検査を実施する場合) (シミュレーション仮組立検査 を行う場合)	原寸状況	1橋に1回又は1工事に1回 〔原寸時〕	代表箇所各1枚	※シミュレーション 仮組立検査の場合は 仮組立寸法を省略
						製作状況	適宜 [製作中]		
						仮組立寸法 (撮影項目は適宜)	1橋に1回又は1工事に1回 〔仮組立時〕		
3	2	12	3	2	桁製作工(仮組立検査を 実施しない場合)	原寸状況	1橋に1回又は1工事に1回 〔原寸時〕	代表箇所各1枚	
						製作状況	適宜 [製作中]		

【第3編 土木工事共通編】

編	章	節	条	枝番	工 種	写真管理項目			摘 要
						撮影項目	撮影頻度[時期]	提出頻度	
3	2	12	3	3	桁製作工(鋼製堰堤製作工(仮組立時))	仮組立寸法 (撮影項目は適宜)	1基に1回又は1工事に1回 〔仮組立時〕	代表箇所 各1枚	
3	2	12	4		検査路製作工	原寸状況	1橋に1回又は1工事に1回 〔原寸時〕	代表箇所 各1枚	
						製作状況			

【第3編 土木工事共通編】

編	章	節	条	枝番	工種	写真管理項目			摘要
						撮影項目	撮影頻度[時期]	提出頻度	
3 土木工事共通編	2 一般施工	12 工場製作工	5		鋼製伸縮継手製作工	原寸状況	1橋に1回又は1工事に1回 〔原寸時〕	代表箇所 各1枚	
						製作状況	適宜 〔製作中〕		
						仮組立寸法	1橋に1回又は1工事に1回 〔仮組立時〕		
3 土木工事共通編	2 一般施工	12 工場製作工	6		落橋防止装置製作工	原寸状況	1橋に1回又は1工事に1回 〔原寸時〕	代表箇所 各1枚	
						製作状況	適宜 〔製作中〕		
3 土木工事共通編	2 一般施工	12 工場製作工	7		橋梁用防護柵製作工	原寸状況	1橋に1回又は1工事に1回 〔原寸時〕	代表箇所 各1枚	
						製作状況	適宜 〔製作中〕		
3 土木工事共通編	2 一般施工	12 工場製作工	8		アンカーフレーム製作工	仮組立寸法 (撮影項目は適宜)	1橋に1回又は1工事に1回 〔仮組立時〕	代表箇所 各1枚	
3 土木工事共通編	2 一般施工	12 工場製作工	9		プレナム用桁製作工	原寸状況	1橋に1回又は1工事に1回 〔原寸時〕	代表箇所 各1枚	
						製作状況	適宜 〔製作中〕		
						仮組立寸法	1橋に1回又は1工事に1回 〔仮組立時〕		
3 土木工事共通編	2 一般施工	12 工場製作工	10		鋼製排水管製作工	原寸状況	1橋に1回又は1工事に1回 〔原寸時〕	代表箇所 各1枚	
						製作状況	適宜 〔製作中〕		

【第3編 土木工事共通編】

編	章	節	条	枝番	工種	写真管理項目			摘要
						撮影項目	撮影頻度[時期]	提出頻度	
3 土木工事共通編	2 一般施工	12 工場製作工	11		工場塗装工	材料使用量 (塗料缶)	全数量〔使用前後〕	代表箇所 各1枚	
						素地調整状況 (塗替)	部材別〔施工前後〕		
						塗装状況	各層毎に1回 〔塗装後〕		
3 土木工事共通編	2 一般施工	13 橋梁架設工	1		架設工(鋼橋) (クレーン架設) (ケーブルクレーン架設) (ケーブルエレクション架設) (架設桁架設) (送出し架設) (トラベラークレーン架設)	架設状況	架設工法が変わる毎に1回 〔架設中〕	代表箇所 各1枚	
3 土木工事共通編	2 一般施工	14 法面工	2	1	植生工 (種子散布工) (張芝工) (筋芝工) (市松芝工) (植生シート工、植生マット工) (植生筋工) (人工張芝工) (植生穴工)	材料使用量	1工事に1回 〔混合前〕	代表箇所 各1枚	
						土羽土の厚さ	100m又は1施工箇所 に1回〔施工中〕		
						法長	100m又は1施工箇所 に1回〔施工後〕		
3 土木工事共通編	2 一般施工	14 法面工	2	2	植生工 (植生基材吹付工) (客土吹付工)	清掃状況	100m又は1施工箇所 に1回〔清掃後〕	代表箇所 各1枚	
						ラス鉄網の重ね 合せ寸法	100m又は1施工箇所 に1回〔吹付前〕		
						厚さ(検測孔)	100m ² 又は1施工箇所 に1回〔吹付後〕		
						法長	100m又は1施工箇所 に1回〔施工後〕		
						材料使用量	1工事に1回 〔混合前〕		

【第3編 土木工事共通編】

編	章	節	条	枝番	工 種	写真管理項目			摘 要
						撮影項目	撮影頻度[時期]	提出頻度	
3 土木工事共通編	2 一般施工	14 法面工	3		吹付工 (コンクリート) (モルタル)	清掃状況	100m又は1施工箇所 [清掃後]	代表箇所 各1枚	
						ラス鉄網の重ね 合せ寸法	100m又は1施工箇所 [吹付前]		
						法長	100m又は1施工箇所 [施工後]		
						厚さ(検測孔)	100㎡又は1施工箇所 [吹付後]		
3 土木工事共通編	2 一般施工	14 法面工	4	1	法枠工 (現場打法枠工) (現場吹付法枠工)	法長、 幅、 高さ、 枠中心間隔	40m又は1施工箇所 [施工後] ただし、「空中写真測量(無人航空機)を用いた出来形管理要領(土工編)(案)」に基づき写真測量に用いた画像を納品する場合には、写真管理に代えることが出来る。	代表箇所 各1枚	
3 土木工事共通編	2 一般施工	14 法面工	4	2	法枠工(プレキャスト法枠工)	法長	40m又は1施工箇所 [施工後]	代表箇所 各1枚	
3 土木工事共通編	2 一般施工	14 法面工	6		アンカー工	削孔深さ	1施工箇所に1回 [削孔後]	代表箇所 各1枚	
						配置誤差	1施工箇所に1回 [施工後]		
3 土木工事共通編	2 一般施工	15 擁壁工	1		場所打擁壁工	裏込厚さ	40m又は1施工箇所 [施工中]	代表箇所 各1枚	
						厚さ 幅 高さ	40m又は1施工箇所 [型枠取外し後]		
3 土木工事共通編	2 一般施工	15 擁壁工	2		プレキャスト擁壁工	据付状況	40m又は1施工箇所 [埋戻し前]	代表箇所 各1枚	

【第3編 土木工事共通編】

編	章	節	条	枝番	工 種	写真管理項目			摘 要
						撮影項目	撮影頻度[時期]	提出頻度	
3	2	15	3		補強土壁工 (補強土(テールアルメ)壁 工法) (多数アンカー式補強土 工法) (ジオテキスタイルを用い た補強土工法)	高さ 鉛直度	40m又は1施工箇所に1回 〔施工後〕	代表箇所 各1枚	追記
3	2	15	4		井桁ブロック工	裏込厚さ	40m又は1施工箇所に1回 〔施工中〕	代表箇所 各1枚	
						法長 厚さ	40m又は1施工箇所に1回 〔施工後〕		
3	2	16	3		浚渫船運転工 (ポンプ浚渫船) (グラブ船)	運転状況	1施工箇所に1回 〔施工後〕	代表箇所 各1枚	
3	2	18	1		床版・横組工	幅 厚さ 鉄筋の有効 高さ 鉄筋のかぶり 鉄筋間隔	1スパンに1回 〔打設前後〕	代表箇所 各1枚	

令和2年度改定

【第6編 河川編】

編	章	節	条	枝番	工種	写真管理項目			摘要
						撮影項目	撮影頻度[時期]	提出頻度	
6 河川編	1 築堤・護岸	7 法覆護岸工	4		護岸附属物工	幅 高さ	1施工箇所に1回 〔施工後〕	代表箇所 各1枚	
6 河川編	1 築堤・護岸	10 水制工	8		杭出し水制工	径 杭長	1施工箇所に1回 〔打込み前〕	代表箇所 各1枚	
						幅 方向	1施工箇所に1回 〔施工後〕		
6 河川編	1 築堤・護岸	13 光ケーブル配管工	3		配管工	配管状況	100m又は1施工箇所に1回 〔施工後〕	不要	
6 河川編	1 築堤・護岸	13 光ケーブル配管工	4		ハンドホール工	厚さ 幅 高さ	100m又は1施工箇所に1回 〔施工後〕	不要	
6 河川編	3 樋門・樋管	5 樋門・樋管本体工	6	1	函渠工(本体工)	厚さ 幅 内空幅 内空高	1施工箇所に1回 〔型枠取外し後〕	代表箇所 各1枚	

令和2年度改定

【第6編 河川編】

編	章	節	条	枝番	工 種	写真管理項目			摘 要
						撮影項目	撮影頻度[時期]	提出頻度	
6 河川編	3 樋門・樋管	5 樋門・樋管 本工	6	2	函渠工 (ヒューム管) (PC管) (コルゲートパイプ) (ダクタイル鋳鉄管)	据付状況	40m又は1施工箇所 に1回 [巻立前]	不要	修正
6 河川編	3 樋門・樋管	5 樋門・樋管 本工	7		翼壁工	厚さ 幅 高さ	1施工箇所に1回 [型枠取外し後]	代表箇所 各1枚	
6 河川編	3 樋門・樋管	5 樋門・樋管 本工	8		水叩工	厚さ 幅 高さ	1施工箇所に1回 [型枠取外し後]	代表箇所 各1枚	
6 河川編	4 水門	6 水門 本工	7 8 9 10 11		床版工 堰柱工 門柱工 ゲート操作台工 胸壁工	厚さ 幅 高さ	1施工箇所に1回 [型枠取外し後]	代表箇所 各1枚	
6 河川編	4 水門	9 鋼管橋 上部工	10	1	支承工(鋼製支承)	支承取付状況	1スパンに1回 [取付後]	代表箇所 各1枚	

令和2年度改定

【第6編 河川編】

編	章	節	条	枝番	工 種	写真管理項目			摘 要
						撮影項目	撮影頻度[時期]	提出頻度	
6 河川編	4 水門	9 鋼管橋上部工	10	2	支承工(ゴム支承)	支承受付状況	1スパンに1回 〔取付後〕	代表箇所 各1枚	
6 河川編	4 水門	12 橋梁付属物工(鋼管理橋)	4		地覆工	地覆の幅 地覆の高さ 有効幅員	1施工箇所に1回 〔施工後〕	代表箇所 各1枚	
6 河川編	4 水門	12 橋梁付属物工(鋼管理橋)	5 6		橋梁用防護柵工 橋梁用高欄工	幅 高さ	1施工箇所に1回 〔施工後〕	代表箇所 各1枚	
6 河川編	4 水門	12 橋梁付属物工(鋼管理橋)	7		検査路工	幅 高さ	1施工箇所に1回 〔施工後〕	代表箇所 各1枚	
6 河川編	5 堰	6 可動堰本体工	13 14		閘門工 土砂吐工	厚さ 幅 高さ 延長	1施工箇所に1回 〔施工後〕	代表箇所 各1枚	

令和2年度改定

【第6編 河川編】

編	章	節	条	枝番	工 種	写真管理項目			摘 要
						撮影項目	撮影頻度[時期]	提出頻度	
6 河川編	5 堰	7 固定堰 本体工	8 9 10		堰本体工 水叩工 土砂吐工	厚さ 幅 高さ	1施工箇所 に1回 〔施工後〕	代表箇所 各1枚	
6 河川編	5 堰	8 魚道工	3		魚道本体工	厚さ 幅 高さ	200m又は 測定箇所 毎に1回 〔施工 後〕	代表箇所 各1枚	
6 河川編	5 堰	9 管理橋 下部工	2		管理橋橋台工	厚さ 天端幅 (橋軸方向) 敷幅 (橋軸方向) 高さ 胸壁の高さ 天端長 敷長	1施工箇所 に1回 〔施工後〕	代表箇所 各1枚	
6 河川編	6 排水 機場	4 機場 本体工	6		本体工	厚さ 幅 高さ	1施工箇所 に1回 〔施工後〕	代表箇所 各1枚	
6 河川編	6 排水 機場	4 機場 本体工	7		燃料貯油槽工	厚さ 幅 高さ	1施工箇所 に1回 〔施工後〕	適宜	
6 河川編	6 排水 機場	5 沈砂池工	7		コンクリート床版工	厚さ 幅 高さ	1施工箇所 に1回 〔施工後〕	代表箇所 各1枚	

令和2年度改定

【第6編 河川編】

編	章	節	条	枝番	工 種	写真管理項目			摘 要
						撮影項目	撮影頻度[時期]	提出頻度	
6 河川編	7 床止め・床固め	4 床止め工	6	1	本体工(床固め本体工)	天端幅 堤幅 水通し幅	測定箇所毎に1回 〔施工後〕	代表箇所 各1枚	
6 河川編	7 床止め・床固め	4 床止め工	8	1	水叩工	幅 厚さ	測定箇所毎に1回 〔施工後〕	代表箇所 各1枚	
6 河川編	7 床止め・床固め	5 床固め工	6		側壁工	天端幅 長さ	測定箇所毎に1回 〔施工後〕	代表箇所 各1枚	

令和2年度改定

【第7編 河川海岸編】

編	章	節	条	枝番	工 種	写真管理項目			摘 要
						撮影項目	撮影頻度[時期]	提出頻度	
7	海岸編	1 堤防・護岸	5 護岸基礎工	5	場所打コンクリート工	幅 高さ	20m又は1施工箇所 に1回 〔型枠取外後〕	代表箇所 各1枚	
7	海岸編	1 堤防・護岸	5 護岸基礎工	6	海岸コンクリートブロック工	数量 ブロックの形状寸法 据付状況	全数量 〔製作後〕 形状寸法変わる毎に1回 〔製作後〕 20m又は1施工箇所 に1回 〔施工後〕	代表箇所 各1枚	
7	海岸編	1 堤防・護岸	6 護岸工	4	海岸コンクリートブロック工	数量 ブロックの形状寸法 法長 厚さ	全数量 〔製作後〕 形状寸法変わる毎に1回 〔施工後〕 20m又は1施工箇所 に1回 〔施工後〕	代表箇所 各1枚	
7	海岸編	1 堤防・護岸	6 護岸工	5	コンクリート被覆工	法長 厚さ 裏込材厚	20m又は1施工箇所 に1回 〔施工後〕 20m又は1施工箇所 に1回 〔施工中〕	代表箇所 各1枚	
7	海岸編	1 堤防・護岸	8 天端被覆工	2	コンクリート被覆工	幅 厚さ 基礎厚	20m又は1施工箇所 に1回 〔施工後〕 20m又は1施工箇所 に1回 〔施工中〕	代表箇所 各1枚	
7	海岸編	1 堤防・護岸	9 波返工	3	波返工	幅 高さ	20m又は1施工箇所 に1回 〔施工後〕	代表箇所 各1枚	
7	海岸編	2 突堤・人工岬	4 突堤基礎工	4	捨石工	法長 天端幅	20m又は1施工箇所 に1回 〔施工後〕	代表箇所 各1枚	
7	海岸編	2 突堤・人工岬	4 突堤基礎工	5	吸出し防止工	幅	20m又は1施工箇所 に1回 〔施工後〕	代表箇所 各1枚	
7	海岸編	2 突堤・人工岬	5 突堤本体工	2	捨石工	法長 天端幅	20m又は1施工箇所 に1回 〔施工後〕	代表箇所 各1枚	

令和2年度改定

【第7編 河川海岸編】

編	章	節	条	枝番	工 種	写真管理項目			摘 要
						撮影項目	撮影頻度[時期]	提出頻度	
7 海岸編	2 突堤・人工岬	5 突堤本体内工	5		海岸コンクリートブロック工	数量	全数量〔製作後〕	代表箇所 各1枚	
						ブロックの形状寸法	形状寸法変わる毎に1回 〔製作後〕		
						天端幅	20m又は1施工箇所 に1回〔施工後〕		
7 海岸編	2 突堤・人工岬	5 突堤本体内工	9		石砕工	厚さ 高さ	20m又は1施工箇所 に1回〔施工後〕	代表箇所 各1枚	
						間詰石状況	1施工箇所 に1回〔施工後〕		
7 海岸編	2 突堤・人工岬	5 突堤本体内工	10		場所打コンクリート工	幅 高さ	20m又は1施工箇所 に1回〔施工後〕	代表箇所 各1枚	
7 海岸編	2 突堤・人工岬	5 突堤本体内工	11	1	ケーソン工(ケーソン工製作)	壁厚 幅 高さ 長さ 底版厚さ フーチング高さ	1基に1回 〔製作後〕	代表箇所 各1枚	
7 海岸編	2 突堤・人工岬	5 突堤本体内工	11	2	ケーソン工(ケーソン工据付)	据付状況	1施工箇所 に1回〔据付後〕	代表箇所 各1枚	
7 海岸編	2 突堤・人工岬	5 突堤本体内工	11	3	ケーソン工(突堤上部工) 場所打コンクリート 海岸コンクリートブロック	厚さ 幅	1施工箇所 に1回〔施工後〕	代表箇所 各1枚	
7 海岸編	2 突堤・人工岬	5 突堤本体内工	12	1	セルラー工(セルラー工製作)	壁厚 幅 高さ	1基毎に1回 〔製作後〕	代表箇所 各1枚	
7 海岸編	2 突堤・人工岬	5 突堤本体内工	12	2	セルラー工(セルラー工据付)	据付状況	1施工箇所 に1回〔据付後〕	代表箇所 各1枚	

令和2年度改定

【第7編 河川海岸編】

編	章	節	条	枝番	工 種	写真管理項目			摘 要
						撮影項目	撮影頻度[時期]	提出頻度	
7 海岸編	2 突堤・人工岬	5 突堤本體工	12	3	セルラー工(突堤上部工) 場所打コンクリート 海岸コンクリートブロック	厚さ 幅	1施工箇所1回 〔施工後〕	代表箇所 各1枚	
7 海岸編	2 突堤・人工岬	6 根固め工	2		捨石工	法長 天端幅	20m又は1施工箇所1回 〔施工後〕	代表箇所 各1枚	
7 海岸編	2 突堤・人工岬	6 根固め工	3		根固めブロック工	数量 ブロックの形状寸法	全数量〔製作後〕 形状寸法変わる毎に1回 〔製作後〕	代表箇所 各1枚	
7 海岸編	2 突堤・人工岬	7 消波工	3		消波ブロック工	数量 ブロックの形状寸法	全数量〔製作後〕 形状寸法変わる毎に1回 〔製作後〕	代表箇所 各1枚	
7 海岸編	3 海域堤防(人工リーフ、離岸堤、潜堤)	3 海域堤基礎工	3		捨石工	法長 天端幅	20m又は1施工箇所1回 〔施工後〕	代表箇所 各1枚	

令和2年度改定

【第8編 砂防編】

編	章	節	条	枝番	工 種	写真管理項目			摘 要
						撮影項目	撮影頻度[時期]	提出頻度	
8 砂防編	1 砂防堰堤	3 工場製作工	4		鋼製堰堤仮設材製作工	原寸状況 製作状況	1橋に1回又は1工事に1回 〔原寸〕 適宜 〔製作中〕	代表箇所 各1枚	
8 砂防編	1 砂防堰堤	8 コンクリート堰堤工	4		コンクリート堰堤本体工	骨材採取製造 コンクリート製造 運搬	月に1回〔施工中〕	各月1枚	
						打継目処理 打込・養生	4リフトに1回 〔施工中〕	代表箇所	
						天端幅 堤幅 水通しの幅	測定箇所毎に1回 〔施工後〕	代表箇所 各1枚	
8 砂防編	1 砂防堰堤	8 コンクリート堰堤工	6		コンクリート側壁工	天端幅 長さ	測定箇所毎に1回 〔施工後〕	代表箇所 各1枚	
8 砂防編	1 砂防堰堤	8 コンクリート堰堤工	8		水叩工	幅 厚さ	測定箇所毎に1回 〔施工後〕	代表箇所 各1枚	
8 砂防編	1 砂防堰堤	9 鋼製堰堤工	5	1	鋼製堰堤本体工(不透過型)	長さ 幅 下流側倒れ	測定箇所毎に1回 〔施工後〕	代表箇所 各1枚	
8 砂防編	1 砂防堰堤	9 鋼製堰堤工	5	2	鋼製堰堤本体工(透過型)	堤長 堤幅 高さ	測定箇所毎に1回 〔施工後〕	代表箇所 各1枚	
8 砂防編	1 砂防堰堤	9 鋼製堰堤工	6		鋼製側壁工	長さ 幅 下流側倒れ 高さ	測定箇所毎に1回 〔施工後〕	代表箇所 各1枚	

令和2年度改定

【第8編 砂防編】

編	章	節	条	枝番	工 種	写真管理項目			摘 要
						撮影項目	撮影頻度[時期]	提出頻度	
8 砂防編	2 流路	5 床固め工	8		魚道工	幅 高さ 厚さ	200m又は測定箇所 毎に1回〔施工 後〕	代表箇所 各1枚	
8 砂防編	3 斜面对策	6 山腹水路工	4		山腹明暗渠工	厚さ 幅 高さ 深さ	120m又は1施工箇所 に1回 〔型枠取外し後〕	不要	
8 砂防編	3 斜面对策	7 地下水排除工	4		集排水ボーリング工	削孔深さ 配置誤差	1施工箇所に1回 〔施工後〕	不要	
8 砂防編	3 斜面对策	7 地下水排除工	5		集水井工	偏心量 長さ 巻立て幅 巻立て厚さ	1施工箇所に1回 〔施工後〕	不要	
8 砂防編	3 斜面对策	9 抑止杭工	6		合成杭工	偏心量	1施行箇所に1回 〔施工後〕	代表箇所 各1枚	
						数量	全数量〔打込後〕		

【第9編 ダム編】

編	章	節	条	枝番	工 種	写真管理項目			摘 要
						撮影項目	撮影頻度[時期]	提出頻度	
9 ダム 編	1 コン クリ ート ダム	4 ダム コン クリ ート 工			コンクリートダム工(本体)	天端幅 ジョイント間隔 リフト高 堤幅	測定箇所毎に1回 〔施工後〕	適宜	
9 ダム 編	1 コン クリ ート ダム	4 ダム コン クリ ート 工			コンクリートダム工(水叩)	ジョイント間隔 幅 長さ 打継目処理	測定箇所毎に1回 〔施工後〕 奇数ブロック毎に岩着部 中間リフトに1回	適宜	
9 ダム 編	1 コン クリ ート ダム	4 ダム コン クリ ート 工			コンクリートダム工(副ダム)	ジョイント間隔 リフト高 堤幅 堤長	測定箇所毎に1回 〔施工後〕	適宜	
9 ダム 編	1 コン クリ ート ダム	4 ダム コン クリ ート 工			コンクリートダム工(導流壁)	ジョイント間隔 リフト高 厚さ	測定箇所毎に1回 〔施工後〕	適宜	
9 ダム 編	2 フィ ルダ ム	3 盛立 工	5		コアの盛立	外側境界線	測定箇所毎に1回 〔施工後〕	適宜	
9 ダム 編	2 フィ ルダ ム	3 盛立 工	6		フィルターの盛立	外側境界線 盛立幅	測定箇所毎に1回 〔施工後〕	適宜	

【第9編 ダム編】

編	章	節	条	枝番	工 種	写真管理項目			摘 要
						撮影項目	撮影頻度[時期]	提出頻度	
9 ダム 編	2 フィル ダム	3 盛立 工	7		ロックの盛立	外側境界線	測定箇所毎に1回 〔施工後〕	適宜	
9 ダム 編	2 フィル ダム				フィルダム(洪水吐)	ジョイント間隔 厚さ 幅 リフト高さ	測定箇所毎に1回 〔施工後〕	適宜	
9 ダム 編	3 基礎 グラウ チング	3 ボー リング 工			ボーリング工	ボーリング状 況 水押テスト状 況 グラウト状況 深度 配置誤差 コアー	ブロック毎に1回 〔施工中〕 地質変化毎全数量 〔抜取後〕	適宜	

【第10編 道路編】

編	章	節	条	枝番	工 種	写真管理項目			摘 要
						撮影項目	撮影頻度[時期]	提出頻度	
10	1	3	2	1	遮音壁支柱製作工	部材長	1施工箇所 に1回 〔製作後〕	代表箇所 各1枚	
10	1	9	6		場所打函渠工	厚さ 幅(内空) 高さ	40m又は1施工箇所 に1回 〔型枠取外し後〕	代表箇所 各1枚	
10	1	11	4		落石防止網工	幅	1施工箇所 に1回 〔施工後〕	代表箇所 各1枚	
10	1	11	5		落石防護柵工	高さ	40m又は1施工箇所 に1回 〔施工後〕	代表箇所 各1枚	
10	1	11	6		防雪柵工	高さ 基礎幅 基礎高さ	40m又は1施工箇所 に1回 〔施工後〕	代表箇所 各1枚	
10	1	11	7		雪崩予防柵工	高さ 基礎幅 基礎高さ アンカー長	1施工箇所 に1回 〔施工後〕	代表箇所 各1枚	
10	1	12	4		遮音壁基礎工	幅 高さ	基礎タイプ毎5箇所 に1回 (施工前は必要に応じて) 〔施工前後〕	適宜	

【第10編 道路編】

編	章	節	条	枝番	工種	写真管理項目			摘要
						撮影項目	撮影頻度[時期]	提出頻度	
10	1	12	5		遮音壁本体工	支柱間隔 支柱ずれ 支柱倒れ 高さ	1施工箇所 に1回 〔施工後〕	代表箇所 各1枚	
10	2	4			歩道路盤工 取合舗装路盤工 路肩舗装路盤工	敷均し厚さ 転圧状況	各層毎100m に1回 〔施工中〕	代表箇所 各1枚	
						整正状況	各層毎100m に1回 〔整正後〕		
						厚さ	各層毎40m に1回 〔整正後〕		
						幅	各層毎80m に1回 〔整正後〕		
10	2	4			歩道舗装工 取合舗装工 路肩舗装工 表層工	整正状況	100mに1回 〔整正後〕	代表箇所 各1枚	
						タックコート、プライムコート	各層毎に1回 〔散布時〕		
						平坦性	1工事に1回 〔実施中〕		
10	2	5	9		排水性舗装用路肩排水工	据付状況	40m又は1施工箇所 に1回 〔施工中〕	不要	
10	2	7	4	4	踏掛版工 (コンクリート工) (ラバーシュー) (アンカーボルト)	<コンクリート工> 各部の厚さ 各部の長さ	1施工箇所 に1回 〔施工後〕	代表箇所 各1枚	
						<ラバーシュー> 各部の長さ 厚さ			
						<アンカーボルト> 中心のずれ アンカー長			
10	2	9	4	1	大型標識工(標識基礎工)	幅 高さ	基礎タイプ毎5箇所 に1回 〔施工後〕	適宜	

【第10編 道路編】

編	章	節	条	枝番	工 種	写真管理項目			摘 要	
						撮影項目	撮影頻度[時期]	提出頻度		
10	2	9	4	2	大型標識工(標識柱工)	設置高さ	1施工箇所1回	適宜		
10	2	12	5	1	ケーブル配管工	配管状況	40m又は1施工箇所1回〔施工後〕	不要		
10	2	12	5	2	ケーブル配管工(ハンドホール)	厚さ 幅 高さ	40m又は1施工箇所1回〔施工後〕	不要		
10	2	12	6		照明工(照明柱基礎工)	幅 高さ	基礎タイプ毎5箇所1回(施工前は必要に応じて)〔施工前後〕	適宜		
10	3	3	3		鋼製橋脚製作工	原寸状況	1脚に1回又は1工事に1回〔原寸時〕	代表箇所 各1枚		
						製作状況				適宜〔製作中〕
						仮組立寸法 (撮影項目は適宜)				1脚に1回又は1工事に1回〔仮組立時〕
10	3	6	8		橋台躯体工	厚さ 天端幅(橋軸方向) 敷幅(橋軸方向) 高さ 胸壁の高さ 天端長 敷長	全数量 〔型枠取外し後〕	代表箇所 各1枚		

【第10編 道路編】

編	章	節	条	枝番	工 種	写真管理項目			摘 要
						撮影項目	撮影頻度[時期]	提出頻度	
10	3	7	9	1	橋脚躯体工 (張出式)	厚さ 天端幅 敷幅 高さ 天端長 敷長	全数量 〔型枠取外し後〕	代表箇所 各1枚	
10	3	7	9	2	橋脚躯体工(ラーメン 式)	厚さ 天端幅 敷幅 高さ 長さ	全数量 〔型枠取外し後〕	代表箇所 各1枚	
10	3	8	9	1	橋脚フーチング工(I 型・T型)	幅 高さ 長さ	全数量 〔型枠取外後〕	代表箇所 各1枚	
10	3	8	9	2	橋脚フーチング工(門 型)	幅 高さ	全数量 〔型枠取外後〕	代表箇所 各1枚	
10	3	8	10	1	橋脚架設工(I型・T 型)	架設状況	架設工法が変わる毎に1 回 〔架設中〕	代表箇所 各1枚	
10	3	8	10	2	橋脚架設工(門型)	架設状況	架設工法が変わる毎に1 回 〔架設中〕	代表箇所 各1枚	
10	3	8	11		現場継手工	継手部のすき間	1施工箇所に1回 〔施工後〕	代表箇所 各1枚	
10	4	3	9		橋梁用高欄製作工	原寸状況	1橋に1回又は1工事に1 回 〔原寸時〕	代表箇所 各1枚	
						製作状況			

【第10編 道路編】

編	章	節	条	枝番	工 種	写真管理項目			摘 要
						撮影項目	撮影頻度[時期]	提出頻度	
10 道路 編	5 コン クリ ート 橋上 部	6 プレ ビーム 桁橋 工	2		プレビーム桁製作工 (現場)	原寸状況	1橋に1回又は1工事に1 回〔原寸時〕	代表箇 所 各1枚	
						製作状況	適宜〔製作中〕		
						仮組立寸法 (撮影項目は適宜)	1橋に1回又は1工事に1 回〔仮組立時〕		
						幅 高さ	桁毎に1回 〔型枠取外し後〕		
10 道路 編	6 トン ネル (N A T M)	4 支 保 工	3		吹付工	岩質	岩質の変わる毎に1回 〔掘削中〕	代表箇 所 各1枚	
						湧水状況	適宜〔掘削中〕		
						吹付面の清掃状況	40mに1回 〔清掃後〕		
						金網の重合せ状況	40mに1回 〔2次吹付前〕		
						吹付け厚さ(検測孔)	40mに1回 〔吹付後〕		
10 道路 編	6 トン ネル (N A T M)	4 支 保 工	4		ロックボルト工	位置間隔 角度 削孔深さ 孔径 突出量	施工パターン毎又は40m に1断面〔穿孔中〕	代表箇 所 各1枚	
						ロックボルト注入状況	施工パターン毎又は40m に1断面〔注入中〕		
						ロックボルト打設後の状況	施工パターン毎又は40m に1断面〔打設後〕		
10 道路 編	6 トン ネル (N A T M)	5 覆 工	3		覆工コンクリート工	覆工 (巻立空間)	1セントルに1回 〔型枠組立後〕	代表箇 所 各1枚	
						覆工 (厚さ)	1セントルに1回 〔型枠取外し後〕		
						幅 高さ	40m又は1施工箇所に1 回〔施工後〕		
10 道路 編	6 トン ネル (N A T M)	5 覆 工	5		床版コンクリート工	幅 高さ	40m又は1施工箇所に1 回〔施工後〕	代表箇 所 各1枚	

【第10編 道路編】

編	章	節	条	枝番	工 種	写真管理項目			摘 要
						撮影項目	撮影頻度[時期]	提出頻度	
10 道路 編	6 トン ネル (N A T M)	6 イン バ ート 工	4		インバート本体工	インバート (厚さ)	20m又は1施工箇所に1 回 [埋戻し前]	代表箇 所 各1枚	
						幅(全幅)	40m又は1施工箇所に1 回 [施工後]		
10 道路 編	6 トン ネル (N A T M)	8 坑 門 工	4		坑門本体工	幅 高さ	1施工箇所に1回 [埋戻し前]	代表箇 所 各1枚	
10 道路 編	6 トン ネル (N A T M)	8 坑 門 工	5		明り巻工	覆工 (巻立空間)	20m又は1施工箇所に1 回 [型枠組立後]	代表箇 所 各1枚	
						覆工 (厚さ)	20m又は1施工箇所に1 回 [型枠取外し後]		
						幅 (全幅) 高さ(内法)	40m又は1施工箇所に1 回 [施工後]		
10 道路 編	11 共 同 溝	6 現 場 打 構 築 工	2		現場打躯体工	厚さ 内空幅 内空高	40m又は1施工箇所に1 回 [型枠取外し後]	代表箇 所 各1枚	
10 道路 編	11 共 同 溝	6 現 場 打 構 築 工	4		カラー継手工	厚さ 幅 長さ	1施工箇所に1回 [設置後]	代表箇 所 各1枚	

【第10編 道路編】

編	章	節	条	枝番	工 種	写真管理項目			摘 要
						撮影項目	撮影頻度[時期]	提出頻度	
10	11	6	5	1	防水工(防水)	幅	40m又は1施工箇所 に1回〔施工後〕	代表箇所 各1枚	
10	11	6	5	2	防水工(防水保護工)	厚さ	40m又は1施工箇所 に1回〔施工後〕	代表箇所 各1枚	
10	11	6	5	3	防水工(防水壁)	高さ 幅 厚さ	1施工箇所に1回 〔施工後〕	代表箇所 各1枚	
10	11	7	2		プレキャスト躯体工	据付状況	40m又は1施工箇所 に1回〔埋戻し前〕	代表箇所 各1枚	
10	12	5	2		管路工(管路部)	敷設状況	40m又は1施工箇所 に1回〔敷設後〕	代表箇所 各1枚	
10	12	5	3		プレキャストボックス工 (特殊部)	据付状況	40m又は1施工箇所 に1回〔据付後〕	代表箇所 各1枚	

【第10編 道路編】

編	章	節	条	枝番	工 種	写真管理項目			摘 要
						撮影項目	撮影頻度[時期]	提出頻度	
10	12	5	4		現場打ちボックス工 (特殊部)	厚さ 内空幅 内空高	40m又は1施工箇所 に1回 〔型枠取外し後〕	代表箇所 各1枚	
10	12	6	2		ハンドホール工	厚さ 幅 高さ	1施工箇所に1回 〔型枠取外し後〕	不要	
10	14	4	5		切削オーバーレイ工	平坦性	1施工箇所に1回 〔施工後〕		
						タックコート	各層毎に1回 〔散布時〕		
						整正状況	100mに1回 〔施工後〕		
10	14	4	7		路上再生工	敷均厚 転圧状況	各層毎100mに1回 〔施工中〕	代表箇所 各1枚	
						整正状況 厚さ	各層毎100mに1回 〔整正後〕		
10	14	4	11		グルーピング工	施工状況	施工日に1回 (施工前後)	不要	
10	16	3	4		桁補強材製作工	原寸状況	1橋に1回又は1工事に1 回 〔原寸時〕	代表箇所 各1枚	
						製作状況	適宜 〔製作中〕		
						仮組立寸法 (撮影項目は適宜)	1橋に1回又は1工事に1 回 〔仮組立時〕		
10	16	22	4		落橋防止装置工	長さ、径、材質	1橋に1回又は1工事に1 回 (材料搬入時)	代表箇所 各1枚	
						施工状況	適宜 (施工中)		

【第15編 下水道編】

編	章	節	条	枝番	工種	写真管理項目			摘要
						撮影項目	撮影頻度[時期]	提出頻度	
15 下水道編	1 管路	3 管きよ工 (開削)	3 管路土工		管路掘削	掘削状況	マンホール間ごとに1回 〔施工中〕	代表箇所 各1枚	
						深さ 幅	マンホール間ごとに1回 〔掘削後〕		
	1 管路	3 管きよ工 (開削)	3 管路土工		管路埋戻	埋戻状況	マンホール間ごとに1回 〔施工中〕	代表箇所 各1枚	
	1 管路	3 管きよ工 (開削)	4 管布設工		管布設(自然流下管)	布設状況	マンホール間ごとに1回 〔施工中〕	代表箇所 各1枚	
						中心線の変位(水平)	マンホール間ごとに1回 〔布設後〕		
1 管路	3 管きよ工 (開削)	4 管布設工		矩形渠(プレキャスト)	布設状況	施工延長20mにつき1回 〔施工中〕	代表箇所 各1枚		
					中心線の変位(水平)	施工延長20mにつき1回 〔布設後〕			
1 管路	3 管きよ工 (開削)	4 管布設工		圧送管	布設状況	施工延長40mにつき1回 〔施工中〕	代表箇所 各1枚		
					中心線の変位(水平)	施工延長40mにつき1回 〔布設後〕			
1 管路	3 管きよ工 (開削)	5 管基礎工		砂基礎	施工状況	マンホール間ごとに1回 〔施工中〕	代表箇所 各1枚		
					幅 厚さ	マンホール間ごとに1回 〔施工後〕			
1 管路	3 管きよ工 (開削)	5 管基礎工		砕石基礎	施工状況	マンホール間ごとに1回 〔施工中〕	代表箇所 各1枚		
					幅 厚さ	マンホール間ごとに1回 〔施工後〕			

【第15編 下水道編】

編	章	節	条	枝番	工種	写真管理項目			摘要
						撮影項目	撮影頻度[時期]	提出頻度	
15 下水道編	1 管路	3 管きよ工 (開削)	5 管基礎工		コンクリート基礎	施工状況	マンホール間ごとに1回 〔施工中〕	代表箇所 各1枚	
						幅 厚さ	マンホール間ごとに1回 〔施工後〕		
	1 管路	3 管きよ工 (開削)	5 管基礎工		まくら土台基礎	設置状況	マンホール間ごとに1回 〔施工中〕	代表箇所 各1枚	
						幅 厚さ	マンホール間ごとに1回 〔設置後〕		
	1 管路	3 管きよ工 (開削)	5 管基礎工		はしご胴木基礎	設置状況	マンホール間ごとに1回 〔施工中〕	代表箇所 各1枚	
幅 厚さ						マンホール間ごとに1回 〔設置後〕			
1 管路	3 管きよ工 (開削)	6 水路築造工		現場打水路	施工状況	施工延長20mにつき1回 〔施工中〕	代表箇所 各1枚		
					中心線の変位(水平) 幅 高さ 厚さ	施工延長20mにつき1回 〔施工後〕			
1 管路	3 管きよ工 (開削)	7 管路土留工		鋼矢板土留	施工状況	施工延長20mにつき1回 〔打込中〕	代表箇所 各1枚	任意仮設の場 合は除く	
					根入長	施工延長20mにつき1回 〔打込前後〕			
					変位	施工延長20mにつき1回 〔打込後〕			
					数量	全数量 〔打込後〕			
1 管路	4・5 管きよ工 (小口径推進、推進)	3 推進工		推進工	各種設備設置撤去状況 (推進設備、掘進機、坑口、泥水処理設備等)	1施工箇所に1回 〔施工中〕	代表箇所 各1枚		
					推進状況(掘削、送排泥、裏込注入等)				
					中心線の変位(水平)	1施工箇所に1回 〔推進後〕			

【第15編 下水道編】

編	章	節	条	枝番	工種	写真管理項目			摘要
						撮影項目	撮影頻度[時期]	提出頻度	
15 下水道編	1 管路	4・5 管きよ工（小口径推進、推進）	4 立坑内管布設工		空伏工	施工状況	1施工箇所につき1回 〔施工中〕	代表箇所 各1枚	
						幅	1施工箇所につき1回 〔施工後〕		
						高さ			
						中心のずれ			
1 管路	6 管きよ工（シールド）	3 一次覆工			掘進工	各種設備設置撤去状況（シールド機、支圧壁、坑口、軌道設備）	1施工箇所につき1回 〔施工中〕	代表箇所 各1枚	
					セグメント組立状況	施工延長40mにつき1回 〔施工中〕			
					掘進状況（掘削、送排泥、裏込注入等）	1施工箇所につき1回 〔掘進中〕			
					中心線の変位（水平）	施工延長40mにつき1回 〔掘進後〕			
1 管路	6 管きよ工（シールド）	4 二次覆工			二次覆工	各種設備設置撤去状況	施工延長40mにつき1回 〔施工中〕	代表箇所 各1枚	
					覆工状況				
					中心線の変位（水平）	施工延長40mにつき1回 〔覆工後〕			
					二次覆工厚	測定箇所ごとに1回 （上下左右4点） 〔施工後〕			
					仕上がり内径	施工延長40mにつき1回 〔覆工後〕			
1 管路	7 管きよ更生工	3 管きよ内面被覆工			反転・形成工法	前処理工	1施工箇所につき1回 〔施工中〕	代表箇所 各1枚	最新版の「管きよ更生工法における設計・施工管理ガイドライン（案）」に準拠して実施する。
					挿入状況（引込作業状況、圧力管理状況等）	管径毎につき1回 〔施工中〕			
					硬化状況（圧力管理状況、温度管理状況）	管径毎につき1回 〔施工中〕			
					管口硬化収縮状況（内径測定状況）	1スパン毎に上下流各1回 〔施工中〕			
					本管管口切断状況	適宜 〔施工中〕			
					取付管管口せん孔状況	管径毎につき1回 〔施工中〕			

【第15編 下水道編】

編	章	節	条	枝番	工種	写真管理項目			摘要
						撮影項目	撮影頻度[時期]	提出頻度	
						更生管口仕上がり状況(施工前、施工後)	1スパン毎に上下流各1回 〔施工中〕		
						更生管仕上がり厚さ(ノギスで測定)	1スパン毎に上下流各1回 〔施工中〕		
						更生管仕上がり内径	1スパン毎に上下流各1回 〔施工後:硬化直後、硬化後24時間以降〕		
						取付管口仕上がり状況	1スパン毎、かつ5箇所に付き1箇所 〔施工後〕		
15 下水道編	1 管路	7 管きよ更生工	3 管きよ内面被覆工		反転・形成工法	前処理工	1施工箇所に1回 〔施工中〕	代表箇所各1枚	最新版の「管きよ更生工法における設計・施工管理ガイドライン(案)」に準拠して実施する。
						製管作業状況	管径毎に1回 〔施工中〕		
						充てん材注入作業状況	管径毎に1回 〔施工中〕		
						本管管口切断状況	適宜 〔施工中〕		
						取付管管口せん孔状況	管径毎に1回 〔施工中〕		
						更生管口仕上がり状況(施工前、施工後)	1スパン毎に上下流各1回 〔施工中〕		
						更生管仕上がり厚さ(ノギスで測定)	1スパン毎に上下流各1回 〔施工中〕		
						更生管仕上がり内径	1スパン毎に上下流各1回 〔施工後:硬化直後、硬化後24時間以降〕		
						取付管口仕上がり状況	1スパン毎、かつ5箇所に付き1箇所 〔施工後〕		
1 管路	8 マンホール工	3 現場打ちマンホール工		現場打ちマンホール工	据付状況	1施工箇所に1回 〔施工中〕	代表箇所各1枚		
					幅(内法)壁厚	1施工箇所に1回 〔施工後〕			
1 管路	8 マンホール工	3 現場打ちマンホール工		マンホール基礎工	施工状況	1施工箇所に1回 〔施工中〕	代表箇所各1枚		
					床掘深	1施工箇所に1回 〔施工後〕			
					基礎工幅				
					基礎工高				
					コンクリート幅				
コンクリート高									

【第15編 下水道編】

編	章	節	条	枝番	工種	写真管理項目			摘要
						撮影項目	撮影頻度[時期]	提出頻度	
15 下水道編	1	8	4		組立マンホール工	据付状況	1施工箇所に1回 〔施工中〕	代表箇所 各1枚	
	1	8	5		小型マンホール工	据付状況	1施工箇所に1回 〔施工中〕	代表箇所 各1枚	
	1	9	4	軀体工	現場打ち特殊人孔	施工状況	1施工箇所に1回 〔施工中〕	代表箇所 各1枚	
						幅	1施工箇所に1回		
						高さ 壁厚	〔施工後〕		
	1	9	4	軀体工	伏せ越し室・雨水吐室	据付状況	1施工箇所に1回 〔施工中〕	代表箇所 各1枚	
						幅	1施工箇所に1回		
高さ 厚さ						〔施工後〕			
1	9	4	伏せ越し管工	伏せ越し管	布設状況	1施工箇所に1回 〔施工中〕	代表箇所 各1枚		
					中心線の変位(水平)	1施工箇所に1回 〔施工後〕			
1	9	4	軀体工	越流堰(雨水吐室)	施工状況	1施工箇所に1回 〔施工中〕	代表箇所 各1枚		
					幅(厚さ)	1施工箇所に1回			
					高さ(深さ)	〔施工後〕			
					延長(長さ)				
1	9	4	軀体工	中継ポンプ施設	施工状況	1施工箇所に1回 〔施工中〕	代表箇所 各1枚		
					幅、長さ	1施工箇所に1回			
					深さ	〔施工後〕			
					壁厚				

【第15編 下水道編】

編	章	節	条	枝番	工種	写真管理項目			摘要
						撮影項目	撮影頻度[時期]	提出頻度	
15 下水道編	1 管路	10 取付管およびます工	4 ます設置工		公共ます	設置状況	1施工箇所につき1回 〔設置中〕	代表箇所 各1枚	
						ます深	1施工箇所につき1回 〔設置後〕		
	1 管路	10 取付管およびます工	5 取付管布設工		取付管	布設状況	1施工箇所につき1回 〔施工中〕	代表箇所 各1枚	
	1 管路	13 立坑工	3 管路土工		立坑工	施工状況(立坑設置状況、立坑基礎設置状況)	1施工箇所につき1回 〔施工中〕	代表箇所 各1枚	
寸法 深さ						1施工箇所につき1回 〔施工後〕			
	1 管路	1 3 立坑工			立坑土工	施工状況	1施工箇所につき1回 〔施工中〕	代表箇所 各1枚	
砕石基礎幅						1施工箇所につき1回 〔施工後〕			
砕石基礎厚									
底版コンクリート幅									
底版コンクリート厚									
	2 処理場・ポンプ場	6 本体作業土工	2 掘削工		土工(掘削)	掘削状況	施工延長40mにつき1回 〔施工中〕	代表箇所 各1枚	
幅						施工延長40mにつき1回 〔施工後〕			
	2 処理場・ポンプ場	7 本体仮設工	2 土留・仮締切工		土留・仮締切工(H鋼杭、鋼矢板)	打込状況	施工延長20mにつき1回 〔打込中〕	代表箇所 各1枚	任意仮設の場合は除く
根入長						施工延長20mにつき1回 〔打込前後〕			
変位						施工延長20mにつき1回 〔打込後〕			
数量						全数量 〔打込後〕			
	2 処理場・ポンプ場	8 本体築造工	9 躯体工		構造物基礎	施工状況	施工延長20mにつき1回 〔施工中〕	代表箇所 各1枚	
幅 厚さ						施工延長20mにつき1回 〔施工後〕			

【第15編 下水道編】

編	章	節	条	枝番	工 種	写真管理項目			摘 要
						撮影項目	撮影頻度[時期]	提出頻度	
15 下水道編	2 処理場・ポンプ場	8 本体築造工	9 躯体工		池・槽の主要構造物	施工状況	1施工箇所に1回 〔施工中〕	代表箇所 各1枚	
						幅	測定箇所ごとに1回 〔施工後〕		
						高さ			
						壁厚			
			長さ						
	2 処理場・ポンプ場	8 本体築造工	9 躯体工		池・槽の付属構造物	施工状況	1施工箇所に1回 〔施工中〕	代表箇所 各1枚	
						幅	測定箇所ごとに1回 〔施工後〕		
高さ									
壁厚									
		長さ							
2 処理場・ポンプ場	8 本体築造工	9 躯体工		開口部	施工状況	1施工箇所に1回 〔施工中〕	代表箇所 各1枚		
					幅	1施工箇所に1回 〔施工後〕			
					高さ				
2 処理場・ポンプ場	8 本体築造工	9 躯体工		ゲート用開口部	施工状況	1施工箇所に1回 〔施工中〕	代表箇所 各1枚		
					幅	1施工箇所に1回 〔施工後〕			
					高さ				
2 処理場・ポンプ場	8 本体築造工	9 躯体工		可動せき用開口部	施工状況	1施工箇所に1回 〔施工中〕	代表箇所 各1枚		
					幅	1施工箇所に1回 〔施工後〕			
					高さ				
2 処理場・ポンプ場	8 本体築造工	11 越流樋工		流出トラフ	施工状況	1施工箇所に1回 〔施工中〕	代表箇所 各1枚		
					幅	1施工箇所に1回 〔施工後〕			
					高さ				
					厚さ				
		長さ							
2 処理場・ポンプ場	8 本体築造工	12 越流堰板工		越流堰	施工状況	1施工箇所に1回 〔施工中〕	代表箇所 各1枚		
					幅	1施工箇所に1回 〔施工後〕			
					高さ				
					長さ				

【第15編 下水道編】

編	章	節	条	枝番	工種	写真管理項目			摘要
						撮影項目	撮影頻度[時期]	提出頻度	
15 下水道編	2 処理場・ポンプ場	8 本体築造工			燃料貯留槽工	施工状況	1槽につき1回 〔施工中〕	代表箇所 各1枚	
						幅	測定箇所ごとに1回 〔施工後〕		
						高さ			
						長さ			
2 処理場・ポンプ場	9 場内管路工	10 管布設工			流入渠・流出渠	施工状況	1施工箇所に1回 〔施工中〕	代表箇所 各1枚	
						幅	測定箇所ごとに1回 〔施工後〕		
						高さ			
						厚さ 延長			

【その他】

編	章	節	条	枝番	工 種	写真管理項目			摘要	
						撮影項目	撮影頻度[時期]	提出頻度		
その他					舗装工関係	橋面防水工	塗布又は設置状況	1施工箇所1回 〔施工中〕	代表箇所 各1枚	
					ダム工関係	仮排水路	厚さ、高さ	40m又は1施工箇所1回 〔型枠取外し後〕	適宜	
						仮締切(土石)	巻出し厚	40m又は1施工箇所1回 〔巻出し時〕	適宜	
							転圧状況	転圧機械が変わる毎に1回 〔締固時〕		
					仮締切(コンクリート)	厚さ、高さ	40m又は1施工箇所1回 〔型枠取外し後〕	適宜		
					基礎掘削		組合せ機械	組合せ機械変わる毎に1回 〔施工中〕	適宜	
							土質、岩質	土質、岩質変わる毎に1回 〔掘削中〕		
							岩盤清掃状況	1施工箇所1回 〔清掃前後〕		
					堤体コンクリート打設		骨材採取製造、コンクリート製造、運搬	月に1回〔施工中〕	適宜	
							打継目処理、打込養生	8リフトに1回 〔施工中〕		
					堤体止水		止水板の厚さ、幅、埋設位置、岩着及び溶接	各ブロック毎、先行ブロックについて4リフトに1回 〔据付後〕	適宜	
					堤体排水工		排水孔の位置、箱抜断面、排水管取付箇所	各ブロック毎、先行ブロックについて4リフトに1回 〔据付後〕	適宜	
					堤体冷却工		配管間隔、通水状況	5リフトに1回 〔据付後〕	適宜	
					堤体埋設計器		器種、位置、間隔	1施工箇所1回 〔据付後〕	適宜	
					トンネル関係		トンネル坑門工	厚さ、幅、高さ	1施工箇所1回 〔埋戻し前〕	代表箇所 各1枚
							トンネル(矢板工法)	岩質	岩質の変わる毎に1回 〔掘削中〕	代表箇所 各1枚
								湧水状況	適宜〔掘削中〕	

【その他】

編	章	節	条	枝番	工 種	写真管理項目			摘要	
						撮影項目	撮影頻度[時期]	提出頻度		
						埋設支保工(建込間隔、寸法、基数)	40m又は1施工箇所 に1回 〔建込後〕			
						湧水処理工設置状況	全数量 〔設置後〕			
						集水渠(幅、高さ、位置)	40m又は1施工箇所 に1回 〔設置後〕	代表箇所 各1枚		
						地下排水工(管接合掘付状況)				
						地下排水工(フィルター厚さ)	40m又は1施工箇所 に1回 〔投入前後〕	代表箇所 各1枚		
						矢板設置状況	岩質の変わる毎に1回 〔設置後〕			
						グラウト材料使用量	全数量 〔使用前後〕			
その他					トンネル関係	掘削の地山状態	地質の変化の毎に1回 〔掘削中〕	代表箇所 各1枚		
						セグメント組立状況	1工事に1回 〔組立後〕			
						二次覆工(セグメント清掃状況)	1工事に1回 〔清掃後〕			
						二次覆工の厚さ	1スパンに1回 〔型枠取外し後〕			
					維持修繕工関係	アスファルト舗装	打換パッチング	施工日に1回 〔施工前後〕	不要	
						コンクリート舗装	目地掃除	1,000㎡に1回 〔施工前後〕	不要	
							目地充填	1,000㎡に1回 〔施工後〕		
							注入工、削孔状況(位置、間隔)	1,000㎡に1回 〔削孔後〕		
							注入工、注入圧	1,000㎡に1回 〔注入時〕		
							目地亀裂防止材、張付け状況	1,000㎡に1回 〔張付け後〕		
							局部打換、各層厚さ	各層毎40mに1回又は1施工箇所 に1回 〔施工前後〕		
					路肩、路側路盤工	厚さ	40mに1回又は1施工箇所 に1回 〔施工後〕	代表箇所 各1枚		

【その他】

編	章	節	条	枝番	工 種	写真管理項目			摘要
						撮影項目	撮影頻度[時期]	提出頻度	
					道路除草	出来ばえ	2.5kmに1回(1回刈毎) 〔施工前後〕	適宜	国に準ず る
					路肩整正	出来ばえ	500mに1回	適宜	
					新設、更新、修理防 護柵類	出来ばえ	1施工箇所に1回(施工前は 必要に応じて) 〔施工前後〕	適宜	
					新設、更新、修理標 識類	基礎幅、深さ、 出来ばえ	基礎タイプ毎5カ所に1回 (施工前は必要に応じて) 〔施工前後〕	適宜	
					新設、更新、修理照 明灯	基礎幅、深さ、 出来ばえ	基礎タイプ毎5カ所に1回 (施工前は必要に応じて) 〔施工前後〕	適宜	
					視線誘導標	出来ばえ	施工日に1回 〔施工後〕	適宜	
					清掃(路面、標識、 側溝、集水柵)	出来ばえ	施工日に1回 〔施工前後〕	適宜	
					区画線路面表示	出来ばえ	施工日に1回 〔施工前後〕	適宜	
						材料使用量	全数量 〔施工前後〕	適宜	
					街路樹植樹	出来ばえ	適宜 〔施工前後〕	適宜	
					街路樹補強補植	出来ばえ	適宜 〔施工前後〕	適宜	
					街路樹剪力	出来ばえ	街路樹20本に1回、グリーン ベルト40mに1回 〔施工前 後〕	適宜	
					街路樹消毒、施肥	出来ばえ	街路樹20本に1回、グリーン ベルト40mに1回 〔施工 中〕	適宜	
					街路樹雪囲	出来ばえ	適宜 〔施工後〕	適宜	
					排雪除雪	施工状況、機種	施工中に1回 施工中	適宜	
					凍結防止剤散布	出来ばえ	施工中に1回 施工中	適宜	国に準ず る
						材料使用量	全数量 〔施工前後〕	適宜	
					河川除草	出来ばえ	500mに1回(1回刈毎) 〔施工前後〕	適宜	国に準ず る
					応急処置	処理の状況	その都度 〔施工前後〕	適宜	その他

【その他】

編	章	節	条	枝番	工 種			写真管理項目			摘要
								撮影項目	撮影頻度[時期]	提出頻度	
その他					維持修繕工関係	鉄筋・無筋コンクリート関係	配筋	位置、間隔、継手寸法	打設ロット毎に1回又は1施工箇所1回 〔組立後〕	適宜	
							コンクリート打設	打継目処理、締固施工状況	工種種別毎に1回 〔施工時〕	1施工ブロック各1枚	
							養生	養生状況	工種種別毎に1回、養生方法毎に1回 〔養生時〕		

出来形管理写真撮影箇所一覧表

第11編 港湾・漁港編

凡 例

- 特 ; 図面及び特記仕様書
- 品 ; 港湾工事品質管理基準

目 次

1. 共通仮設	
1-1 汚濁防止膜工	1
2. 無筋・鉄筋コンクリート	
2-1 レディーミクストコンクリート	1
2-2 コンクリートミキサー船	1
2-3 現場練りコンクリート	1
2-4 運搬打設工	2
2-5 暑中コンクリート	2
2-6 寒中コンクリート	2
2-7 コンクリートの品質管理	2
2-8 鉄筋工	3
2-9 型枠及び支保工	3
2-10 水中コンクリート	3
2-11 袋詰コンクリート	3
2-12 水中不分離性コンクリート	4
2-13 プレパックドコンクリート	4
3. 一般施工	
3-1 共通的工種	5
3-2 土捨工	13
3-3 海上地盤改良工	14
3-4 基礎工	15
3-5 本体工（ケーソン式）	16
3-6 本体工（ブロック式）	18
3-7 本体工（場所打式）	19
3-8 本体工（捨石・捨ブロック式）	20
3-9 本体工（鋼矢板式）	21
3-10 本体工（コンクリート矢板式）	21
3-11 本体工（鋼杭式）	21
3-12 本体工（コンクリート杭式）	21
3-13 被覆・根固工	22
3-14 上部工	23
3-15 付属工	24

3-16	消波工	25
3-17	裏込・裏埋工	25
3-18	陸上地盤改良工	26
3-19	土工	27
3-20	舗装工	27
3-21	維持補修工	27
3-22	構造物撤去工	28
3-23	仮設工	28
3-24	雑工	29
3-25	浚渫工	30
3-26	埋立工	31
3-27	道路舗装工	32
3-28	緑地工	32

1. 共通仮設

1-1 汚濁防止膜工

工種	撮影区分	撮影項目	撮影基準		注意事項及び説明
			撮影箇所	撮影時期	
1. 水質汚濁防止膜	施工管理	取付け、組立て	取付け、組立状況	組立時、全体及び部分	カーテンの接続、アンカー等の取付状況が判明できるように撮影 作業状況が判明できるよう使用船舶機械を配慮し撮影
		設置	設置状況	設置時	
		撤去	撤去状況	撤去時	
	品質管理	カーテンの種類、形状	カーテン	組立時、種類及び形状毎	カーテンの種類、規格、形状等が判明できるように撮影
		汚濁防止膜の構造	アンカー、フロート、ワイヤー等	組立時、種類及び形状毎	アンカー、フロート、ワイヤー等の規格形状等が判明できるように撮影
出来形管理	設置位置	設置状況	設置完了後	正面、側面等全体の設置状況が判明できるように撮影	

2. 無筋・鉄筋コンクリート

2-1 レディーミクストコンクリート

工種	撮影区分	撮影項目	撮影基準		注意事項及び説明
			撮影箇所	撮影時期	
	施工管理	材料の貯蔵	セメント、混和材料及び骨材の貯蔵状況	貯蔵時	但し、JIS 工場の場合は省略。
		プラントの設備	全景及び細部	施工時	
		材料の計量及び練混ぜ	計量及び練混ぜ状況	施工時	

2-2 コンクリートミキサー船

工種	撮影区分	撮影項目	撮影基準		注意事項及び説明
			撮影箇所	撮影時期	
	施工管理	材料の貯蔵	セメント、混和材料及び骨材の貯蔵状況	貯蔵時	
		プラントの設備	全景及び細部	施工時	
		材料の計量及び練混ぜ	計量及び練混ぜ状況	施工時	

2-3 現場練りコンクリート

工種	撮影区分	撮影項目	撮影基準		注意事項及び説明
			撮影箇所	撮影時期	
	施工管理	材料の貯蔵	セメント、混和材料及び骨材の貯蔵状況	貯蔵時	
		プラントの設備	全景及び細部	施工時	
		材料の計量及び練混ぜ	計量及び練混ぜ状況	施工時	

2-4 運搬打設工

工種	撮影区分	撮影項目	撮影基準		注意事項及び説明
			撮影箇所	撮影時期	
	施工管理	準備	打設準備	打設前	打設面の不純物除去、散水状況等を撮影 但し、JISマーク表示認定工場の場合は省略
		運搬	コンクリートの運搬状況	運搬時	
		打設	コンクリート打設	打設時	ポンプ、スキップ、シュート、コンベア等の打設方法及び打込状態、締固状態等を撮影
		打継目	レイタンス除去状況	施工時	レイタンス除去状況を撮影
		表面仕上げ	仕上げ状況	表面仕上げ時	天端均し仕上げ状況を撮影
		養生	養生	養生時	打設後（底版、打継各層、天端）の養生状況を撮影

2-5 暑中コンクリート

工種	撮影区分	撮影項目	撮影基準		注意事項及び説明
			撮影箇所	撮影時期	
	施工管理	施工状況	セメント、骨材、水の温度の管理状況	測定時	2-1レディーミストコンクリートの関連事項を適用する。
			打設面の状況 打設状況	打設直前 運搬装置、防護処置等	
			打設中及び打設完了後の保護状況	打設時及び施工完了時	コンクリートの温度保護を必要とした場合

2-6 寒中コンクリート

工種	撮影区分	撮影項目	撮影基準		注意事項及び説明
			撮影箇所	撮影時期	
	施工管理	施工状況	セメント、骨材、水の温度の管理状況	測定時	2-1レディーミストコンクリートの関連事項を適用する。
			打設面の状況 打設状況	打設直前 運搬装置、防護処置等	
			打設中及び打設完了後の保護状況	打設時及び施工完了時	コンクリートの温度保護を必要とした場合

2-7 コンクリートの品質管理

工種	撮影区分	撮影項目	撮影基準		注意事項及び説明
			撮影箇所	撮影時期	
	品質管理	試験練り	試験状況、供試体作成及び養生状況	試験時、養生時	ただし、JISマーク表示認定工場の場合は省略
		強度試験	試験状況	試験時	設計基準強度は σ_{28} のみとする。
		現場試験	スランプ、空気量、温度測定状況	供試体作成時	

2-8 鉄筋工

工種	撮影区分	撮影項目	撮影基準		注意事項及び説明
			撮影箇所	撮影時期	
	施工管理	棒鋼	保管状況	荷降し後	まくら木の配置、覆いの状態等を撮影
			鉄筋	保管状況	
			組立て及び結束	組立時	まくら木の配置、覆いの状態等を撮影 組立て、結束状態が確認できるように撮影
			吊筋	取付後	

2-9 型枠工及び支保工

工種	撮影区分	撮影項目	撮影基準		注意事項及び説明
			撮影箇所	撮影時期	
	施工管理	型枠	製作及び大組製作の状況	製作時	内枠、外枠、隔壁の取外し状況を撮影
			組立状況	組立時	
			取外し状況	取外し時	
			型枠清掃状況	清掃時	

2-10 水中コンクリート

工種	撮影区分	撮影項目	撮影基準		注意事項及び説明
			撮影箇所	撮影時期	
	施工管理	打設	打設状況	施工時	2-1レディーミストコンクリート、2-2コンクリートミキサー船、2-3現場練りコンクリート、2-4運搬打設工及び2-9型枠及び支保工の関連事項を適用する。 トレミー、コンクリートポンプ、底開き箱、底開き袋等
		打設用機械器具等	打設状況	施工時	
	出来形管理	出来形の確認	出来形寸法等の測定状況	出来形測定時	

2-11 袋詰コンクリート

工種	撮影区分	撮影項目	撮影基準		注意事項及び説明
			撮影箇所	撮影時期	
	施工管理	使用船舶機械等	使用船舶、機械等	施工時	2-1レディーミストコンクリート、2-2コンクリートミキサー船、2-3現場練りコンクリート、2-4運搬打設工、2-9型枠及び支保工及び2-10水中コンクリートの関連事項を適用する。
		袋詰	コンクリート袋詰状況	施工時	
		設置	設置状況	施工時	
	出来形管理	出来形の確認	出来形寸法等の測定状況、設置（積上）状態	出来形測定時	

2-12 水中不分離性コンクリート

工 種	撮影区分	撮影項目	撮 影 基 準		注意事項及び説明
			撮 影 箇 所	撮 影 時 期	
	施工管理	打 設	打設状況	施工時	2-1レディーミストコンクリート、2-2コンクリートミキサー船、2-3現場練りコンクリート、2-8鉄筋工及び2-9型枠及び支保工の関連事項を適用する。 トレミー、コンクリートポンプ等
		打設用機械器具等	打設状況	施工時	
	品質管理	各種試験	スランプフロー、圧縮強度、懸濁物質等の試験状況	試験時	
出来形管理	出来形の確認	出来形寸法等の測定状況	出来形測定時		

2-13 プレパックドコンクリート

工 種	撮影区分	撮影項目	撮 影 基 準		注意事項及び説明
			撮 影 箇 所	撮 影 時 期	
	施工管理	型枠状況一般	型枠組立て、建込状況	施工時	2-1レディーミストコンクリート、2-2コンクリートミキサー船、2-3現場練りコンクリート、2-4運搬打設工、2-8鉄筋工及び2-9型枠及び支保工の関連事項を適用する。 配置間隔が判明できるようにテープ等を同時撮影 注入の状態が判明できるように全景を撮影
		骨材の投入	骨材洗浄、投入状況	施工時	
		プラントの設備	設備の全景及び細部	施工時	
	品質管理	各種試験	圧縮強度、フロー値、膨張率、ブリージング率等の試験状況	試験時	
		出来形管理	出来形の確認	出来形寸法等の測定状況、岩盤かき均し状況	

3. 一般施工

3-1 共通の工種

工 種	撮影区分	撮影項目	撮 影 基 準		注意事項及び説明
			撮 影 箇 所	撮 影 時 期	
1. 排砂管設備工					
1) 排砂管設備	施工管理	排砂管設備	排砂管、番号等設置撤去	布設撤去の作業時	設置状況が判明できるように撮影
2. 土運船運搬工					
1) 土運船運搬	施工管理	土砂の運搬状況	運搬時積載状況	土砂運搬時	運搬経路が判明できる背景を入れて撮影
3. 揚土土捨工					
1) バージアンローダー揚土	施工管理	使用船舶機械等	作業現場	現地搬入前または現地搬入時	全景及び数量が判明できるように撮影
2) 空気圧送揚土		バーミアンローダー揚土、空気圧送揚土	排砂状況	排砂時	
3) リクレーマ揚土			海洋汚染防止対策	余水吐における濁り防止処置、設置及び状態	特の内容に対応させる。
4) バックホウ揚土		リクレーマ揚土、バックホウ揚土	土砂の揚土状況	揚土作業時	
4. 圧密・排水工					
1) サンドドレーン【海上】	施工管理	使用船舶機器等	杭打船舶機械	組立完了後船舶機械毎打設	
			記録計器	打設時	
			測量櫓等	測量中、櫓等毎	
			砂運搬船舶機械	運搬中	
	品質管理	材料の確認	材 料	現場搬入時（種類、品質及び形状寸法の異なる毎）	
			品質試験状況	試験時	

工 種	撮影区分	撮影項目	撮 影 基 準		注意事項及び説明	
			撮 影 箇 所	撮 影 時 期		
【陸上】	施工管理	使用施工機械	クローラクレーン	現場搬入時、組立時、機械毎	全 景	
		その他	発動発電機	現場搬入時、組立時、機械毎	全 景	
	品質管理	施工状況	作業状況	施工時	全 景	
		材料の確認	品質試験状況	試験時	全 景	
2) 敷 砂 3) 敷砂均し	施工管理	使用船舶機械等	運搬船舶機械	投入時	全景が判明できるように撮影	
			均し船舶機械	均し作業時		均し用具は、作業前に撮影
		その他	海洋汚染防止対策	対策を講じた時		
	品質管理	材料の確認	材 料	現場搬入時（種類、品質及び形状寸法の異なる毎）		
				品質試験状況	試験時	
				測定状況	測定時	全景については、位置が判明できる背景を入れる。
4) 載荷土砂	施工管理	使用船舶機械等	砂運搬船、機械	運搬時、船舶機械毎		
			排砂管設備	敷設時		
				排砂中		
			浚渫船（採取船）	浚渫中		
	その他	海洋汚染防止対策	対策を講じた時			
	品質管理	材料の確認	材 料	現場搬入時（種類、品質及び形状寸法の異なる毎）		
品質試験状況				試験時		
出来形管理	出来形の確認	測定状況	測定時	測定時	全景については、位置が判明できる背景を入れる。	
5) ペーパードレーン					3-1-4圧密・排水工 1) サンドドレーンを適用する。	
6) グラベルマット	施工管理	使用船舶機械等	運搬及び均し（船舶）	作業時	全景が判明できるように撮影	
			機械			均し用具は、作業前に撮影
		施工状況	碎石投入状況	投入時、規格毎及び作業機		
		碎石均し状況	規格及び作業機械・船種毎			
	その他	海洋汚染防止対策	対策を講じた時			
品質管理	材料の確認	材 料	現場搬入時（種類、品質及び形状寸法の異なる毎）			
			品質試験状況	試験時		
出来形管理	出来形の確認	測定状況	測定時	測定時	全景については、位置が判明できる背景を入れる。	
7) グラベルドレーン	施工管理	使用施工機械	クローラクレーン	現場搬入時、組立時、機械毎	全 景	
		その他	アースオーガマシン、リーダーオーガ、発動発電機、コンプレッサ、トラクターショベ	現場搬入時、組立時、機械毎	全 景	
		施工状況	作業状況	施工時	全 景	
	品質管理	材料の確認	品質試験状況	試験時	全 景	
材料置場			現場搬入時	全 景		

工種	撮影区分	撮影項目	撮影基準		注意事項及び説明
			撮影箇所	撮影時期	
5. 締固工					
1) ロッドコンパクション	施工管理	使用施工機械	振動体（パイプロ）	現場搬入時、組立時、機械毎	全 景
		その他	ロッド、リーダー、トラクターショベル、発動発電機、ショベルローダー	現場搬入時、組立時、機械毎	全 景
		施工状況	作業状況	施工時	全 景
	品質管理	材料の確認	品質試験状況 材料置場	試験時 現場搬入時	全 景 全 景
2) サンドコンパクションパイル 【海上】	施工管理	使用船舶機器等	杭打船舶機械	組立完了後船舶機械毎打設時	
			記録計器	打設時	
			測量檣等 砂運搬船舶機械	測量中、檣等毎 運搬中	
	品質管理	材料の確認	材 料	現場搬入時（種類、品質及び形状寸法の異なる毎）	
			品質試験状況	試験時	
【陸上】	施工管理	使用施工機械	クローラクレーン	現場搬入時、組立時、機械毎	全 景
		その他	リーダー、発動発電機、コンプレッサ、トラクターショベル	現場搬入時、組立時、機械毎	全 景
		施工状況		施工時	全 景
	品質管理	材料の確認	材料置場 品質試験状況	現場搬入時 試験時	全 景 全 景
3) 盛上土砂撤去	施工管理	使用船舶機械等	使用船舶、機械等	施工時	使用機械器具が判明できるように撮影
		施工状況	撤去状況	撤去中	
		その他	海洋汚染防止対策	対策を講じた時	
	出来形管理	出来形の確認	測定状況	測定時	
4) 敷 砂					3-1-4圧密・排水工 2)敷砂、3)敷砂均しを適用する。
5) 敷砂均し					
6. 固化工					
1) 深層混合処理杭	施工管理	使用船舶機器等	改良船、材料運搬船、潜水土船、引船、揚錨船	搬入時、船舶機械毎	
			施工状況	測量檣設置、撤去状況	測量檣設置時、改良船位誘導時
			障害物撤去状況	障害物調査、撤去時	
			改良杭打設状況	試験杭打時、作業時	
			海洋汚染防止対策	対策を講じた時	
			改良船計器類 代表的計器	計測時	
	品質管理	材料の確認	固化材料 品質管理試験状況	現場搬入時、材料毎 試験時、試験種類毎	

工 種	撮影区分	撮影項目	撮 影 基 準		注意事項及び説明	
			撮 影 箇 所	撮 影 時 期		
2) 盛上土砂撤去					3-1-5締固工 3) 盛上土砂撤去を適用する。	
3) 敷 砂					3-1-4圧密・排水工 2) 敷砂、3) 敷砂均しを適用する。	
4) 敷砂均し						
5) 事前混合処理	施工管理	使用船舶機器等	主要船舶機械	搬入時、船舶機械毎	使用する船舶機械の種類が判明できるように撮影	
		材料の貯蔵	貯蔵状況	貯蔵時		
		プラントの設備	全景及び細部	施工時		
		施工状況	混合処理状況	混合作業時		
			処理土運搬状況	運搬時		
		処理土投入状況	投入時			
品質管理	材料の確認	固化材料	現場搬入時、材料毎			
		品質管理試験状況	試験時、試験種類毎			
6) 表層固化処理	施工管理	使用船舶機器等	主要船舶機械	搬入時、船舶機械毎	使用する船舶機械の種類が判明できるように撮影	
		材料の貯蔵	貯蔵状況	貯蔵時		
		プラントの設備	全景及び細部	施工時		
		施工状況	配合状況	施工時		
			固化処理状況	施工時		
	品質管理	材料の確認	固化材料	現場搬入時、材料毎		
		配合試験状況	試験時			
		品質管理試験状況	試験時、試験種類毎			
7. 洗掘防止工						
1) 洗掘防止	施工管理	マット類の確認	補強材セット状況	施工時	作業状況が判明できるように撮影	
			アスファルトコンク	アスファルトコンクリート		
			リート打設状況	打設時		
			搬入仮置	搬入仮置時		
			アンカー取付け、加工	取付加工時		
	運 搬	運搬時				
	敷設状況	敷設状況と使用船舶機械	敷設時			
出来形管理	出来形の確認	敷設位置、重ね幅、延長及びジョイントの確認	敷設完了時	確認箇所が判る背景を入れる。		
8. 中詰工						
1) 砂・石材中詰	施工管理	使用船舶機械等	運搬船等	施工時	作業状況が判明できるように撮影	
		投 入	投入状況	施工時		
		均 し	均し状況	施工時		
		締固め	締固め状況	施工時		
	品質管理	品質試験	品質試験状況	試験項目毎		
		材料の確認	材料及び作業船等	搬入時に適宜		テープ等を同時撮影
出来形管理	出来形の確認	測定状況	均し完了後	中詰材の天端とケーソン天端との高低差が判明できるようにテープ等を同時撮影		
2) コンクリート中詰					2. 無筋・鉄筋コンクリートの関連事項及び3-1-8	
3) プレパックドコンクリート中詰					1) 砂・石材中詰を適用する。	
					2. 無筋・鉄筋コンクリートの関連事項及び3-1-8	
					1) 砂・石材中詰を適用する。	

工種	撮影区分	撮影項目	撮影基準		注意事項及び説明	
			撮影箇所	撮影時期		
9. 蓋コンクリート工						
1) 蓋コンクリート	施工管理	使用船舶機械等	コンクリートミキサー船及び付属船	コンクリート打設前	・コンクリートミキサー船及び付属船の形状が判るように前方、側面からそれぞれ撮影 ・作業状況が判明できるように撮影	
		ルーフィング敷設	中詰上面	コンクリート打設前		
	品質管理				2-7コンクリートの品質管理を適用する。	
	出来形管理	出来形の確認	測定状況	打設完了後	蓋コンクリートの施工天端とケーソン又はセルラーブロックの天端との差が判明できるようにテープ等を同時撮影	
10. 蓋ブロック工						
1) 蓋ブロック製作	施工管理	ヤード等	ヤード及び設備	着工時全景	3-5-1ケーソン製作工の関連事項を適用する。	
		使用船舶機械等	クレーン等	施工時		
		函台	製作函台	着工時		
	品質管理				2-7コンクリートの品質管理を適用する。	
	出来形管理	鉄筋	組立てかぶり	組立完了時	3-5-1ケーソン製作工の関連事項を適用する。 番号等を入れて撮影 個数が確認できれば1枚に複数枚入れて撮影（全個数確認必要枚数撮影） 積重ね段数が判明できるように撮影	
		型枠	組立完了	組立確認時		
		コンクリート	形状寸法、外観	打設後		
		完成	完成品	完成時		
2) 蓋ブロック据付	施工管理	使用船舶機械等	起重機船、台船等	施工時	使用する船舶機械等が判明できるように撮影 据付作業が判明できるように撮影 据付の全体が判明できるように撮影	
		据付作業	据付作業状況	据付時		
	出来形管理	出来形の確認	測定状況	測定時		
3) 間詰コンクリート	施工管理	使用船舶機械等	コンクリートミキサー船及び付属船	コンクリート打設前	3-1-10蓋コンクリート工の関連事項を適用する。	
		ルーフィング敷設	中詰上面	コンクリート打設前		
	品質管理				2-7コンクリートの品質管理を適用する。	
11. 鋼矢板工						
1) 先行掘削	施工管理	掘削	掘削状況	施工時		
2) 鋼矢板	施工管理	矢板の保管	保管状況	保管時	全景及びまくら木、くさび等の変形、転落防止措置を撮影	
		矢板の積込み	吊上げ及び積込状況	施工時	使用機械器具、積込方法が判明できるように撮影	
		矢板の運搬	運搬状況	施工時	荷くずれ防止措置、台船への積載状況、使用船舶機械等が判明できるように撮影	
		導材の設置	導材の設置状況	施工時	使用材料及び船舶機械、導材の構造が判明できるように撮影	
		矢板の建込み	建込状況（位置出し、吊込み、建込み等）	施工時	作業状況が判明できるように撮影	
		矢板の打込み	打込状況	打込状況	施工時	杭打船等の全景、打込み方法、順序等が判明できるように撮影
			ハンマーの種類、型式等	打込記録中	適宜	
			飛油、騒音防止対策	飛油、騒音防止対策	測定時	対策を講じた時
	継ぎ手部の離脱	離脱箇所	離脱が有った時		離脱部の状況が判明できるように撮影すること。	

工 種	撮影区分	撮影項目	撮 影 基 準		注意事項及び説明
			撮 影 箇 所	撮 影 時 期	
	品質管理	矢板の規格、外観、形状寸法	観察、測定状況	観察、測定時	種類、形状寸法が変る毎にテープ等を同時撮影
	出来形管理	出来形の確認	測定作業状況	施工時及び打込完了時	
12. 控 工					
1) 控鋼矢板	施工管理	腹起しの取付け	取付け及び締付状況	施工時及び完了時	
2) 控鋼管		タイロッド受杭			3-1-11鋼矢板工を適用する。
3) 腹 起		タイロッド、タイワイヤーの組立て、取付け プレキャストコンクリート控壁 控杭、控矢板 控頂部コンクリート、場所打コンクリート控壁	組立て及び取付状況	施工時	3-1-11鋼矢板工を適用する。 3-6本体工（ブロック式）を適用する。 3-14-1上部コンクリート工を適用する。
4) タイ材					
	品質管理	腹起し材、タイロッド、タイワイヤーの規格、外観、形状寸法	観察、測定状況	観察、測定時	種類、形状寸法が変る毎にテープ等を同時撮影
		タイロッド、タイワイヤーの試験杭、矢板の品質、コンクリートの品質	引張試験の状況	試験時	3-1-11鋼矢板工を適用する。 3-14-1上部コンクリート工を適用する。
	出来形管理	出来形の確認	測定状況、完成状況	施工時及び取付完了時	
13. 鋼杭工					
1) 先行掘削					3-1-11鋼矢板工 1) 先行掘削を適用する。
2) 鋼 杭	施工管理	杭の保管	保管状況	保管時	全景及びまくら木、くさび等の変形、転落防止措置を撮影
		杭の積込み	吊上げ及び積込状況	施工時	使用機械器具、積込方法が判明できるように撮影
		杭の運搬	運搬状況	施工時	荷くずれ防止措置、台船への積載状況、使用船舶機械等が判明できるように撮影
		導材の設置	導材の設置状況	施工時	使用材料及び船舶機械、導材の構造が判明できるように撮影
		杭の建込み	建込状況（位置出し、吊込み、建込み等）	施工時	作業状況が判明できるように撮影
		杭の打込み	打込状況	施工時	杭打船等の全景、打込み方法、順序等が判明できるように撮影
			ハンマーの種類、型式等	適 宜	
		打込記録中	測定時		
		飛油、騒音防止対策	対策を講じた時		飛油対策、騒音防止対策等を行った場合
	品質管理	杭の規格、外観、形状寸法	観察、測定状況	観察、測定時	種類、形状寸法が変る毎にテープ等を同時撮影
	出来形管理	出来形の確認	測定作業状況	施工時及び打込完了時	
14. コンクリート杭工					
1) コンクリート杭					3-1-13鋼杭工 2) 鋼杭を適用する。

工種	撮影区分	撮影項目	撮影基準		注意事項及び説明
			撮影箇所	撮影時期	
15. 防食工					
1) 電気防食	施工管理	使用船舶機械等	曳船、台船、潜潜水士船、溶接機	取付時	使用する船舶機械等が判明できるように撮影
		製品（陽極）	取付陽極	取付前	取付陽極の部分（1組）及び取付陽極全体
		取付け（陽極）	取付状況	取付時	取付状況（水中写真）
		（電位測定装置）	設置状況	取付時	測定用端子の設置状況
	品質管理	形状寸法	測定状況	測定時	
	出来形管理	出来形の確認（陽極）	取付完了状態	取付完了時	潜水士船による確認検査状況
（電位測定装置）		電位測定	測定時	電位差測定の状況	
（素地調整）	施工管理	使用機械	ブレーカ、ブラスト等	施工時	使用機械器具が判明できるように撮影
		施工状況	作業状況	施工時	
	出来形管理	完成	完成全景	完成時	
2) FRPモルタル被覆	施工管理	使用船舶機械等	曳船、台船、潜潜水士船、溶接機	取付時	使用する船舶機械等が判明できるように撮影
		施工状況	モルタル注入	施工時	
		製品（FRP）		取付前、取付後	
		施工状況	設置状況	取付時	FRP被覆材の設置状況
	品質管理	形状寸法	測定状況	測定時	
	出来形管理	出来形の確認（陽極）	取付完了状態	取付完了時	潜水士船による確認検査状況
（電位測定装置）		電位測定	測定時	電位差測定の状況	
（素地調整）	施工管理	使用機械	ブレーカ、ブラスト等	施工時	使用機械器具が判明できるように撮影
		施工状況	作業状況	施工時	
	出来形管理	完成	完成全景	完成時	
（モルタル工）	施工管理	使用機械	ブレーカ、ブラスト等	施工時	使用機械器具が判明できるように撮影
		施工状況	作業状況	施工時	
	出来形管理	出来形の確認	測定状況	測定時	
3) ペトロラタム被覆	施工管理	使用船舶機械等	曳船、台船、潜潜水士船、溶接機	取付時	使用する船舶機械等が判明できるように撮影
		製品（FRP）		取付前、取付後	
		施工状況	設置状況	取付時	FRP被覆材の設置状況
		品質管理	形状寸法	測定状況	測定時
	出来形管理	出来形の確認（陽極）	取付完了状態	取付完了時	潜水士船による確認検査状況
		（電位測定装置）	電位測定	測定時	電位差測定の状況
（素地調整）	施工管理	使用機械	ブレーカ、ブラスト等	施工時	使用機械器具が判明できるように撮影
		施工状況	作業状況	施工時	
	出来形管理	完成	完成全景	完成時	
（モルタル工）	施工管理	使用機械	ブレーカ、ブラスト等	施工時	使用機械器具が判明できるように撮影
		施工状況	作業状況	施工時	
	出来形管理	出来形の確認	測定状況	測定時	
		完成	完成全景	完成時	

工 種	撮影区分	撮影項目	撮 影 基 準		注意事項及び説明
			撮 影 箇 所	撮 影 時 期	
4) コンクリート被覆	施工管理	使用船舶機械等 被覆防食の作業状況	使用船舶、機械類 施工状況	施工時 施工時	使用する船舶機械等が判明できるように撮影
	出来形管理	出来形の確認	被覆防食完了状態	完了時	完了の部分（1箇所）及び正面全体と延長方向を撮影
5) 防食塗装	施工管理	使用船舶機械等	使用船舶、機械類	施工時	曳船、台船、コンプレッサー等が判明できるように撮影
	出来形管理	塗 装 出来形の確認	施工状況 塗装完了状態	施工時、各層毎 完了時	完了の部分（1箇所）及び正面全体と延長方向を撮影
16. 路床工					
1) 不陸整正	施工管理	路 床	施工状況	施工時	
17. コンクリート舗装工					
1) 下層路盤 2) 上層路盤	施工管理	路 盤	路盤材料均し、転圧、 締固め	上層、下層作業中	
	品質管理	材料の確認	試験及び検査	試験及び検査時	主要資材については品目の項目による試験及び検査の状況が判明できるように撮影
	出来形管理	出来形の確認	測定状況	測定時	路盤の厚さが判明できるように撮影
3) コンクリート舗装 4) 目 地 5) 小口止め	施工管理	コンクリート舗装、 目地	型枠据付時の路盤確認 型枠組立て、組外し コンクリート運搬及び 打設 締固め及び表面仕上げ ダウエルバー、タイ バー、目地材及び鉄網 の設置 養 生	施工時	各作業が判明できるように撮影
	品質管理	小口止め	施工状況	施工時	
	品質管理	材料の確認	試験及び検査	試験及び検査時	主要資材については品目の項目による試験及び検査の状況が判明できるように撮影 2-7コンクリートの品質管理を適用する。
	出来形管理	出来形の確認	測定状況	測定時	コンクリート舗装の鉄網、目地及び舗設厚さが判明できるように撮影
18. アスファルト舗装工					
1) 下層路盤 2) 上層路盤					3-1-17コンクリート舗装工 1)下層路盤、2)上層路盤を適用する。
3) 基 層 4) 表 層	施工管理	基層、表層	型枠組立て タックコート、プライ ムコート散布 舗設、締固め	施工時	各作業が判明できるように撮影
	品質管理	材料の確認	試験及び検査	試験及び検査時	主要資材については品目の項目による試験及び検査の状況が判明できるように撮影
	出来形管理	出来形の確認	測定状況	測定時	舗設厚さが判明できるように撮影

工 種	撮影区分	撮影項目	撮 影 基 準		注意事項及び説明
			撮 影 箇 所	撮 影 時 期	
19. 植生工					
1) 張 芝 2) 筋 芝	施工管理	使用機械器具等	転圧機械、打固め器具等	搬入時	使用機器の規格、形状等が判明できるように撮影
		施工状況	材料の管理	施工時	材料の管理状況が判明できるように撮影
			土の敷均し、肥料の散布状況	施工時	土の敷均し厚、肥料の散布状況が判明できるように撮影
		芝の張付け	施工時	剥離しやすい箇所の固定、ローラ等による鎮圧状況が判明できるように撮影	
品質管理 出来形管理	使用材料 植生状況	土、芝、肥料 施工前区域 完成区域	搬入時 施工前、全体区域及び部分 施工完了後、全体区域及び部分	芝、肥料の種類、土の性状等が判明できるように撮影 全体区域、部分的に施工前及び完成の状況が判明できるように撮影	
3) 播 種 4) 種子吹付	施工管理	使用機械器具等	整地、鎮圧、散布機械	搬入時	使用機器の規格、形状等が判明できるように撮影
		施工状況	材料の管理 種子の播き付け、土の敷均し等	施工時 施工時、工程毎	材料の管理状況が判明できるように撮影 作業状況が判明できるように撮影
	品質管理	使用材料	土、種子、肥料、土壌改良剤、養生剤等	搬入時	種子、肥料等材料の種類、品質が判明できるように撮影
	出来形管理	植生状況	施工前区域	施工前、全体区域及び部分	全体区域、部分的に施工前及び完成の状況が判明できるように撮影
完成区域			施工完了後、全体区域及び部分	全体区域、部分的に施工前及び完成の状況が判明できるように撮影	
5) 植 栽	施工管理	使用機械器具等	掘削機械、締固め器具	搬入時	使用機器の規格、形状が判明できるように撮影
		施工状況	運搬機械、材料管理	搬入時	材料の管理状況が判明できるように撮影
			土の敷均し、肥料の散布状況	施工前	土の敷均し、肥料の散布状況が判明できるように撮影
		根回し、運搬、植穴、植付け、名札等の状況	施工時、工程毎	植樹の施工状況が判明できるように撮影	
	品質管理	使用材料	土、肥料等	搬入時	土の性状、肥料の種類が判明できるように撮影
	出来形管理	植樹状況	樹 木	搬入時、種類毎	樹木の形状が判明できるように撮影
施工前区域 完成区域			施工前、全体区域及び部分 施工完了後、全体区域及び部分	全体区域、部分的に施工前及び完成状況が判明できるように撮影	

3-2 土捨工

工 種	撮影区分	撮影項目	撮 影 基 準		注意事項及び説明
			撮 影 箇 所	撮 影 時 期	
1. 排砂管設備工					3-1-1排砂管設備工を適用する。
2. 土運船運搬工					3-1-2土運船運搬工を適用する。
3. 揚土土捨工					3-1-3揚土土捨工を適用する。

3-3 海上地盤改良工

工種	撮影区分	撮影項目	撮影基準		注意事項及び説明	
			撮影箇所	撮影時期		
1. 床掘工						
1) ポンプ床掘	施工管理	使用船舶機械等	作業現場	現地搬入前または現地搬入時	全景及び数量が判明できるように撮影	
		床掘	床掘位置測量状況	測量時	法線又は区域標識を入れる。	
			中継船設置、撤去	設置撤去の作業時		
		障害物除去	床掘状況	浚渫作業時、作業船毎	積込時	床掘位置が判明できる背景を入れる。
	障害物積込状況		運搬船に積込まれた状態	積込完了時、運搬毎適宜	運搬個数が判明できるように撮影、或いは障害物の大きさが判明できるようにテープ等を同時に撮影、など障害物の状況に応じ撮影	
	出来形管理	出来形の確認	測定状況	捨込時		
2) グラブ床掘 3) 硬土盤床掘 4) 砕岩床掘 5) バックホウ床掘	施工管理	使用船舶機械等	作業現場	現地搬入前又は現地搬入時	全景及び数量が判明できるように撮影。	
		床掘	床掘位置測量状況	測量時	法線又は区域標識を入れる。	
			床掘状況	床掘作業時、作業船毎	積込時	船団の配置及び床掘位置が判明できる背景を入れる。
		障害物除去	土質状況	床掘作業時	積込時	位置、深度又は層を明記する。
	障害物積込状況		運搬船に積込まれた状態	積込完了時、運搬毎適宜	運搬個数が判明できるように撮影、或いは障害物の大きさが判明できるようにテープ等を同時に撮影、など障害物の状況に応じ撮影	
	出来形管理	出来形の確認	測定状況	捨込時		
2. 排砂管設備工					3-1-1排砂管設備工を適用する。	
3. 土運船運搬工					3-1-2土運船運搬工を適用する。	
4. 揚土土捨工					3-1-3揚土土捨工を適用する。	
1) 土砂掘削					3-17-3裏埋土工 1) 土砂掘削を適用する。	
2) 土砂盛土					3-17-3裏埋土工 2) 土砂盛土を適用する。	
5. 置換工						
1) 置換材 2) 置換材均し	施工管理	使用船舶機械等	運搬船舶機械	投入時	全景が判明できるように撮影	
			均し船舶機械	均し作業時	均し用具は、作業前に撮影	
	品質管理	材料の確認	海洋汚染防止対策	対策を講じた時		
			飛砂防止対策	対策を講じた時		
出来形管理	出来形の確認	材料	品質試験状況	現場搬入時（種類、品質及び形状寸法の異なる毎）	試験時	
出来形管理	出来形の確認	測定状況	測定時	測定時	全景については、位置が判明できる背景を入れる。	
6. 圧密・排水工					3-1-4圧密・排水工 1) サンドドレーン、2) 敷砂、3) 敷砂均し、4) 載荷土砂、5) ペーパードレーンを適用する。	
7. 締固工					3-1-5締固工 2) サンドコンパクションパイル、3) 盛上土砂撤去、4) 敷砂、5) 敷砂均しを適用する。	
8. 固化工					3-1-6固化工 1) 深層混合処理杭、3) 敷砂、4) 敷砂均しを適用する。	

3-4 基礎工

工 種	撮影区分	撮影項目	撮 影 基 準		注意事項及び説明
			撮 影 箇 所	撮 影 時 期	
1. 基礎盛砂工					
1) 盛 砂 2) 盛砂均し	施工管理	使用船舶機械等	運搬船舶機械 均し船舶機械	投入時 均し作業時	全景が判明できるように撮影 均し用具は、作業前に撮影
		その他	海洋汚染防止対策	対策を講じた時	
		品質管理	材料の確認	材 料	
			品質試験状況	試験時	
	出来形管理	出来形の確認	測定状況	測定時	全景については、位置が判明できる背景を入れる。 3-1-7洗掘防止工を適用する。
2. 洗掘防止工					
3. 基礎捨石工					
1) 基礎捨石 2) 捨石本均し 3) 捨石荒均し	施工管理	準備、仮設	ストックヤード、仮設道路等	仮設道路、ストックヤード使用前後	
		陸上運搬	ストック、積込み、運搬状況	運搬時	使用機械作業状況等が判明できるように撮影
		捨石投入	投入状況	投入時、捨石規格毎及び作業船種毎	
		捨石均し	均し状況	規格及び作業船毎	
	品質管理	材料試験	試験状況	試験時	公的機関が実施する場合は省略できる。
		材料の確認	産地・規格毎	搬入時	スタッフ、テープ等を同時撮影
	出来形管理	出来形の確認	測量状況	測量作業時	
4. 袋詰コンクリート工					2-11袋詰コンクリートを適用する。
5. 基礎ブロック工					
1) 基礎ブロック製作	施工管理	ヤード等	ヤード及び設備	着工時全景	ヤード全景及び設備が判明出来るように撮影
		使用船舶機械等	クレーン等	施工時	使用する機械等の種類が判明できるように撮影
		函 台	製作函台	着工時	
	品質管理				2-7コンクリートの品質管理を適用する。
	出来形管理	鉄 筋	組立てかぶり	組立完了時	3-5-1ケーソン製作工の関連事項を適用する。
		型 枠	組立完了	組立確認時	函台、函台の平坦性（敷砂等）及び剥離材（ルーフィング等）敷設状況の撮影
		コンクリート	形状寸法、外観	打設後	番号等を入れて撮影
		完 成	完成品	完成時	個数が確認できれば1枚に複数枚入れて撮影（全個数確認必要枚数撮影）
		仮置状況	仮置時	積重ね段数が判明できるように撮影	
2) 基礎ブロック据付	施工管理	使用船舶機械等	起重機船、台船等	施工時	使用する船舶機械等が判明できるように撮影
	出来形管理	据付作業	据付作業状況	据付時	据付作業が判明できるように撮影
		出来形の確認	測定状況	目地測定時及び法線出入の測定時	据付の全体が判明できるように撮影
6. 水中コンクリート工					2-10水中コンクリートを適用する。
7. 水中不分離性コンクリート工					2-12水中不分離性コンクリートを適用する。

3-5 本土工（ケーソン式）

工 種	撮影区分	撮影項目	撮 影 基 準		注意事項及び説明
			撮 影 箇 所	撮 影 時 期	
1. ケーソン製作工					
1) ケーソン製作用台船	施工管理	使用船舶機械等	フローティングドック、引船、起重機船、運搬船、クレーン運搬機械等	施工時	使用する船舶、機械の種類が判明できるように撮影
		ヤード等	ヤード及び設備	着工時全景	ヤード全景及び設備が判明できるように撮影
2) 底 面	施工管理	函 台	製作函台	着工時及び作業時	函台、函台の平坦性（敷砂等）及び剥離材（ルーフィング等）の敷設状況の撮影
3) マット	施工管理	摩擦増大用マット類の確認	補強材セット状況 アスファルトコンクリート打設状況 搬入仮置 アンカー取付け、加工	作業中、完了時 アスファルトコンクリート打設時 搬入仮置時 取付加工時	作業状況が判明できるように撮影
		摩擦増大用マット敷設状況	敷設状況と使用船舶機械	運 搬 敷設時	
	出来形管理	摩擦増大用マット出来形の確認	敷設位置、重ね幅、延長及びジョイントの確認	敷設完了時	確認箇所が判る背景を入れる。
4) 支 保					2-9型枠及び支保工を適用する。
5) 足 場		足 場	組立状況	組立時	内足場及び外足場の組立状況を撮影
			昇り足場設置状況	同上	足場の構造、安全ネット等が判明できるように撮影
			壁継ぎ設置状況	同上	
			足場スペースの確保状況	同上	
			解体状況	解体時	
6) 鉄 筋	施工管理				2-8鉄筋工を適用する。
	出来形管理	鉄 筋	組立て 底 版	組立段階確認時	組立完了状況が判明できるように撮影
			フーチング	組立段階確認時	
			外壁（側壁）	各層 組立段階確認時	
			隔 壁	各層 組立段階確認時	
			ハンチ部	上段 組立段階確認時	
			吊筋等	上段 組立段階確認時	
			かぶり	各層 組立段階確認時	鉄筋と型枠の間隔が判明できるように撮影
7) 型 枠	施工管理				2-9型枠及び支保工を適用する。
	出来形管理	型 枠	組立て 底版	組立段階確認時	組立完了状況が判明できるように撮影
			フーチング	組立段階確認時	
			外壁（側壁）	各層 組立段階確認時	
			隔 壁	各層 組立段階確認時	
			ハンチ部	上段 組立段階確認時	
8) コンクリート	施工管理				2-4運搬打設工を適用する。
	品質管理				2-7コンクリートの品質管理を適用する。
	出来形管理	コンクリート	形状寸法、外観	打設後、各層	打設完了状況が判明できるように撮影
		完 成	完成品全景	完成時、各函毎	ケーソン番号、吃水マーク等を入れて撮影

工 種	撮影区分	撮影項目	撮 影 基 準		注意事項及び説明
			撮 影 箇 所	撮 影 時 期	
2. ケーソン進水据付工					
1) バラスト	施工管理	バラスト投入	バラスト材投入状況	投入時	バラスト投入方法及び材料が判明できるように撮影
2) 止水板	施工管理	止水板	止水板の設置状況	進水時	曳航の場合で蓋の取付状況又は取付完了状態を撮影
3) 上 蓋	施工管理	蓋(ネットを含む。)	蓋の設置状況	進水時	曳航の場合で蓋の取付状況又は取付完了状態を撮影
4) 進 水	施工管理	進 水	進水方法	進水時	斜路式、ドライドック、FD、吊降し等の方法が判明できるように撮影
			進水設備	進水時	設備(吊降しの場合、起重機船、吊具を含む。)が判明できるように撮影
			進水状況	進水時	漏水がある場合は漏水状況及び処置状況を撮影
		浮 上	浮上又は吊上げ完了状況	進水(吊上げ)完了時	計画吃水であることが確認できるように撮影
5) 仮 置	施工管理	使用船舶機械等	起重機船、発電機、ポンプ等設置状況	設置時	使用する船舶機械等の種類が判明できるように撮影
		(沈設の場合)	仮置作業	沈設状況	仮置時
	(係留の場合)	仮置作業	係留状況	仮置時	係留作業(係留アンカーを含む。)が判明できるように撮影
	出来形管理 (係留の場合)	仮置完了	沈設完了状況	完了時、各函毎	沈設仮置完了状態が判明できるように撮影
		仮置完了	係留完了状況	完了時、各函毎	係留完了状態(係留ロープを含む。)が判明できるように撮影
6) 回航・えい航	施工管理	蓋の設置状況	完了状況	完了時、各函毎	
		使用船舶	引船全景	えい航開始時	形象物等が判明できるように撮影
		えい航・回航用ロープ	取付状況及び、吊具取付状況	えい航開始時	えい航・回航用ロープの取付位置及び状況について撮影
		えい航・回航	えい航・回航姿勢	えい航・回航時	えい航・回航の姿勢が判明できるように撮影
		寄港避難	寄港及び避難の状況	寄港時及び避難時、各函毎	途中寄港した場合には、その係留等の状態が判明できるように撮影
	出来形管理	えい航・回航完了	完了(目的地着)状況	えい航・回航完了時	えい航・回航が完了したことが判明できるように撮影(付近の背景を同時撮影)
7) 据 付	施工管理	使用船舶機械等	起重機船、発電機、ポンプ等配置状況	施工時	使用する船舶機械等が判明できるように撮影
		据付作業	据付作業状況	据付時、各函毎	据付作業が判明できるように撮影
		据付位置	前面又は背面の確認	据付時、各函毎	配筋が非対象の場合に適用する。
	出来形管理	出来形の確認	据付完了状況	完了時	据付完了が判明できるように撮影
		据付目地	据付完了状況	完了時	代表的な部分を撮影
		据付法線の出入	据付完了状況	完了時	完成法線が判明できるように撮影(延長方向へ撮影)
3. 中詰工					3-1-8中詰工を適用する。
4. 蓋コンクリート工					3-1-9蓋コンクリート工を適用する。
5. 蓋ブロック工					3-1-10蓋ブロック工を適用する。

3-6 本体工（ブロック式）

工種	撮影区分	撮影項目	撮影基準		注意事項及び説明
			撮影箇所	撮影時期	
1. 本体ブロック製作工					
1) 底面	施工管理	ヤード等	ヤード及び設備	着工時全景	3-5-1ケーソン製作工の関連事項を適用する。
		使用船舶機械等	クレーン等	施工時	
		函台	製作函台	着工時	
2) 足場		足場	組立て 解体	組立時 解体時	3-5-1ケーソン製作工の関連事項を適用する。
3) 鉄筋	施工管理				2-8鉄筋工を適用する。
	出来形管理	鉄筋	組立て 底盤	組立完了時	組立完了状況が判明できるように撮影
			フーチング 壁	組立完了時	
			ハンチ部	組立完了時	
			吊筋等 かぶり	組立完了時	
4) 型枠	施工管理				鉄筋と型枠の間隔が判明できるように撮影 2-9型枠・支保及び足場工を適用する。
	出来形管理	型枠	組立完了	組立確認時	組立完了状況が判明できるように撮影
5) コンクリート	施工管理				2-4運搬打設工を適用する。
	品質管理				2-7コンクリートの品質管理を適用する。
	出来形管理	コンクリート 完成	形状寸法、外観 完成品	打設後 完成時	番号等を入れて撮影 個数が確認できれば1枚に複数枚入れて撮影（全個数 確認必要枚数撮影）
			仮置状況	仮置時	
2. 本体ブロック据付工					
1) 本体ブロック据付	施工管理	使用船舶機械等 据付作業	起重機船、台船等 据付作業状況	施工時 据付時	使用する船舶機械等が判明できるように撮影 据付作業が判明できるように撮影
	出来形管理	出来形の確認	測定状況	目地測定時及び法線出入の 測定時	
3. 中詰工					3-1-8中詰工を適用する。
4. 蓋コンクリート工					3-1-9蓋コンクリート工を適用する。
5. 蓋ブロック工					3-1-10蓋ブロック工を適用する。

3-7 本體工（場所打式）

工種	撮影区分	撮影項目	撮影基準		注意事項及び説明
			撮影箇所	撮影時期	
1. 場所打コンクリート工					
2) 足場		足場	組立て 解体	組立時 解体時	3-5-1ケーソン製作工の関連事項を適用する。
2) 鉄筋	施工管理	鉄筋	鉄筋の仮置、溶接、組立作業 組立て、結束及び溶接	施工時 組立時	
	出来形管理	出来形の確認	測定状況	測定時	測定作業が判明できるように撮影
3) 型枠	施工管理	型枠	型枠の構造 目地材等の取付状況	施工時 施工時	作業機械、船舶、作業方法が判明できるように撮影
	出来形管理	出来形の確認	測定状況	測定時	測定作業が判明できるように撮影
4) 伸縮目地	施工管理	伸縮目地	伸縮目地の設置状況	施工時	
5) コンクリート	施工管理	準備仮設	プラント仮設、コンクリートミキサー船回航、仮設道路、登坂路等	着手前後作業中及び跡片付後	
			コンクリートミキサー船回航	回航開始時、終了時及び作業時	使用船舶、回航の状況等が判明できるように撮影
			仮設道路、登坂路等	仮設作業時、設置後及び撤去時	路線状況が判明できるように撮影
	打継ぎ処理 コンクリート	その他	処理作業	施工時	作業方法が判明できるように撮影
			仕上状況	表面仕上時 穴埋時	天端均し仕上状況を撮影 型枠取外後の締付材等の穴埋状況を撮影
	品質管理				2-7コンクリートの品質管理を適用する。
	出来形管理	出来形の確認	測定状況	測定時	測定作業が判明できるように撮影
6) 補助ヤード施設	施工管理	補助ヤード	補助ヤード	着工時全景	ヤード全景及び設備が判明できるように撮影
2. 水中コンクリート工					2-10水中コンクリートを適用する。
3. プレパックドコンクリート工					2-13プレパックドコンクリート工を適用する。
4. 水中不分離性コンクリート工					2-12水中不分離性コンクリートを適用する。

3-8 本土工（捨石・捨ブロック式）

工 種	撮影区分	撮影項目	撮 影 基 準		注意事項及び説明	
			撮 影 箇 所	撮 影 時 期		
1. 洗掘防止工					3-1-7洗掘防止工を適用する。	
2. 本体捨石工						
1) 本体捨石 2) 本体捨石均し	施工管理	準備、仮設	ストックヤード、仮設道路等	仮設道路、ストックヤード使用前後		
		陸上運搬	ストック、積込み、運搬状況	運搬時	作業機械作業状況等が判明できるように撮影	
		捨石投入	投入状況	投入時、捨石規格毎及び作業船種毎		
		捨石均し	均し状況	規格及び作業船毎		
	品質管理	材料試験	試験状況	試験時	公的機関が実施する場合は省略できる。	
		材料の確認	産地・規格毎	搬入時	スタッフ、テープ等を同時撮影	
出来形管理	出来形の確認	測量状況	測量作業時			
3. 捨ブロック工						
1) 捨ブロック製作	施工管理	ヤード等	ヤード及び設備	着工時全景	3-5-1ケーソン製作工の関連事項を適用する。	
		使用船舶機械等	クレーン等	施工時		
		函 台	製作函台	着工時		
	品質管理	出来形管理	鉄 筋	組立てかぶり	組立完了時	2-7コンクリートの品質管理を適用する。
		型 枠	組立完了	組立確認時	3-5-1ケーソン製作工の関連事項を適用する。	
		コンクリート	形状寸法、外観	打設後	番号等を入れて撮影	
完 成	完成品	完成時	個数が確認できれば1枚に複数枚入れて撮影（全個数確認必要枚数撮影）			
2) 捨ブロック据付	施工管理	使用船舶機械等	起重機船、台船等	仮置時	積重ね段数が判明できるように撮影	
		据付作業	据付作業状況	施工時	使用する船舶機械等が判明できるように撮影	
	出来形管理	出来形の確認	据付時	据付作業が判明できるように撮影	据付の全体が判明できるように撮影	
測定状況	測定時					
4. 場所打コンクリート工						
1) 基礎砕石	品質管理	材料の確認	材 料	現場搬入時（種類、品質及び形状寸法の異なる毎）		
			品質試験状況	試験時		
2) 型 枠	施工管理	型 枠	型枠の構造	施工時	作業機械、船舶、作業方法が判明できるように撮影	
			目地材等の取付状況	施工時		
出来形管理	出来形の確認	測定状況	測定時	測定作業が判明できるように撮影		
3) 伸縮目地	施工管理	伸縮目地	伸縮目地の設置状況	施工時		
4) コンクリート	施工管理	準備仮設	プラント仮設、コンクリートミキサー船回航、仮設道路、登坂路等	着手前後作業中及び跡片付後		
			コンクリートミキサー船回航	回航開始時、終了時及び施工時	使用船舶、回航の状況等が判明できるように撮影	
			仮設道路、登坂路等	仮設作業時、設置後及び撤去時	路線状況が判明できるように撮影	
			打継ぎ処理	処理作業	施工時	作業方法が判明できるように撮影
			コンクリート	仕上状況	表面仕上時	天端均し仕上状況を撮影
穴埋時		穴埋時	型枠取外後の締付材等の穴埋状況を撮影			

工種	撮影区分	撮影項目	撮影基準		注意事項及び説明
			撮影箇所	撮影時期	
		その他	灯台基礎、電柱穴、階段等	施工時	
	品質管理				2-7コンクリートの品質管理を適用する。
	出来形管理	出来形の確認	測定状況	測定時	測定作業が判明できるように撮影

3-9 本体工（鋼矢板式）

工種	撮影区分	撮影項目	撮影基準		注意事項及び説明
			撮影箇所	撮影時期	
1. 鋼矢板工					3-1-11鋼矢板工を適用する。
2. 控工					3-1-12控工を適用する。

3-10 本体工（コンクリート矢板式）

工種	撮影区分	撮影項目	撮影基準		注意事項及び説明
			撮影箇所	撮影時期	
1. コンクリート矢板工					
1) コンクリート矢板					3-1-11鋼矢板工 2) 鋼矢板を適用する。
2. 控工					3-1-12控工を適用する。

3-11 本体工（鋼杭式）

工種	撮影区分	撮影項目	撮影基準		注意事項及び説明
			撮影箇所	撮影時期	
1. 鋼杭工					3-1-13鋼杭工を適用する。

3-12 本体工（コンクリート杭式）

工種	撮影区分	撮影項目	撮影基準		注意事項及び説明
			撮影箇所	撮影時期	
1. コンクリート杭工					3-1-13鋼杭工を適用する。

3-13 被覆・根固工

工種	撮影区分	撮影項目	撮影基準		注意事項及び説明
			撮影箇所	撮影時期	
1. 被覆石工					
1) 被覆石					3-4-3基礎捨石工 1)基礎捨石を適用する。
2) 被覆石均し					3-4-3基礎捨石工 2)捨石本均し、3)捨石荒均しを適用する。
2. 袋詰コンクリート工					2-11袋詰コンクリートを適用する。
3. 被覆ブロック工					
1) 被覆ブロック製作	施工管理	ヤード等	ヤード及び設備	着工時全景	3-5-1ケーソン製作工の関連事項を適用する。
		使用船舶機械等	クレーン等	施工時	
		函台	製作函台	着工時	
	品質管理 出来形管理	鉄筋	組立てかぶり	組立完了時	2-7コンクリートの品質管理を適用する。
		型枠	組立完了	組立確認時	3-5-1ケーソン製作工の関連事項を適用する。
		コンクリート	形状寸法、外観	打設後	番号等を入れて撮影
完成	完成品	完成時	個数が確認できれば1枚に複数枚入れて撮影（全個数確認必要枚数撮影）		
		仮置状況	仮置時	積重ね段数が判明できるように撮影	
2) 被覆ブロック据付	施工管理	使用船舶機械等	起重機船、台船等	施工時	使用する船舶機械等が判明できるように撮影
		据付作業	据付作業状況	据付時	据付作業が判明できるように撮影
	出来形管理	出来形の確認	測定状況	測定時	据付の全体が判明できるように撮影
4. 根固ブロック工					
1) 根固ブロック製作	施工管理	ヤード等	ヤード及び設備	着工時全景	3-5-1ケーソン製作工の関連事項を適用する。
		使用船舶機械等	クレーン等	施工時	
		函台	製作函台	着工時	
	品質管理 出来形管理	鉄筋	組立てかぶり	組立完了時	2-7コンクリートの品質管理を適用する。
		型枠	組立完了	組立確認時	3-5-1ケーソン製作工の関連事項を適用する。
		コンクリート	形状寸法、外観	打設後	番号等を入れて撮影
完成	完成品	完成時	個数が確認できれば1枚に複数枚入れて撮影（全個数確認必要枚数撮影）		
		仮置状況	仮置時	積重ね段数が判明できるように撮影	
2) 根固ブロック据付	施工管理	使用船舶機械等	起重機船、台船等	施工時	3-13-3被覆ブロック工 2)被覆ブロック据付の関連事項を適用する。
		据付作業	据付作業状況	据付時	
	出来形管理	出来形の確認	測定状況	測定時	
5. 水中コンクリート工					2-10水中コンクリートを適用する。
6. 水中不分離性コンクリート工					2-12水中不分離性コンクリートを適用する。
7. サンドマスチック工					
1) サンドマスチック	施工管理	使用船舶機械等	起重機船、台船等	施工時	
		施工状況	作業状況	施工時	
	品質管理	材料の確認	試験及び検査	試験及び検査時	
	出来形管理	出来形の確認	測定状況	測定時	

3-14 上部工

工種	撮影区分	撮影項目	撮影基準		注意事項及び説明
			撮影箇所	撮影時期	
1. 上部コンクリート工					
1) 支保					2-9型枠・支保及び足場工を適用する。
2) 足場	施工管理	足場	組立て 解体	組立時 解体時	3-5-1ケーソン製作工の関連事項を適用する。
3) 鉄筋	施工管理	鉄筋	鉄筋の仮置、溶接、組立作業	施工時	
	出来形管理	出来形の確認	組立て、結束及び溶接	組立時	
4) 型枠	施工管理	型枠	測定状況 型枠の構造	測定時 施工時	測定作業が判明できるように撮影 作業機械、船舶、作業方法が判明できるように撮影
	出来形管理	出来形の確認	目地材等の取付状況	施工時	
5) 伸縮目地	施工管理	伸縮目地	測定状況 伸縮目地の設置状況	測定時 施工時	測定作業が判明できるように撮影
6) コンクリート	施工管理	準備仮設	プラント仮設、コンクリートミキサー船回航、仮設道路、登坂路等	着手前後作業中及び跡片付後	
			コンクリートミキサー船回航	回航開始時、終了時及び作業時	使用船舶、回航の状況等が判明できるように撮影
			仮設道路、登坂路等	仮設作業時、設置後及び撤去時	路線状況が判明できるように撮影
		打継ぎ処理	処理作業	施工時	作業方法が判明できるように撮影
		コンクリート	仕上状況	表面仕上時 穴埋時	天端均し仕上状況を撮影 型枠取外後の締付材等の穴埋状況を撮影
		その他	灯台基礎、電柱穴、階段等	施工時	
		品質管理			2-7コンクリートの品質管理を適用する。
7) 補助ヤード施設	出来形管理	出来形の確認	測定状況	測定時	測定作業が判明できるように撮影
2. 上部ブロック工	施工管理	補助ヤード	補助ヤード	着工時全景	ヤード全景及び設備が判明できるように撮影
1) 上部ブロック製作	施工管理	ヤード等	ヤード及び設備	着工時全景	3-5-1ケーソン製作工の関連事項を適用する。
		使用船舶機械等	クレーン等	施工時	
		函台	製作函台	着工時	
	品質管理				2-7コンクリートの品質管理を適用する。
	出来形管理	鉄筋	組立てかぶり	組立完了時	3-5-1ケーソン製作工の関連事項を適用する。
	型枠	組立完了	組立確認時		
	コンクリート	形状寸法、外観	打設後		番号等を入れて撮影
	完成	完成品	完成時		個数が確認できれば1枚に複数数入れて撮影（全個数確認必要枚数撮影）
			仮置状況	仮置時	積重ね段数が判明できるように撮影
2) 上部ブロック据付	施工管理	使用船舶機械等	起重機船、台船等	施工時	3-13-3被覆ブロック工 2)被覆ブロック据付の関連事項を適用する。
		据付作業	据付作業状況	据付時	
	出来形管理	出来形の確認	測定状況	測定時	

3-15 付属工

工 種	撮影区分	撮影項目	撮 影 基 準		注意事項及び説明
			撮 影 箇 所	撮 影 時 期	
1. 係船柱工					
1) 係船柱	施工管理	使用船舶機械等	杭打機、クレーン車(船)、トラック等	設置時	使用する船舶機械等が判明できるように撮影
		施 工	基礎工施工状況	施工時	基礎施工状況(杭打ち、基礎石投入、均し及びコンクリート打設等)を撮影(押込ボルトを含む。)
		据 付	本体据付状況	据付時	据付状況が判明できるように撮影
	品質管理 出来形管理	搬入数量の確認	係船柱	搬入時	搬入数量及び所定の規格表示が判明できるように撮影
		杭	基礎杭	杭打完了時	基礎杭打込完了状況が判明できるように撮影
			石材投入、均し	基礎石投入均し完了状況	均し完了時
		型 枠	型枠組立完了状況	組立完了時	打設前の型枠、埋込ボルト検査状態
基礎完成	基礎完成状況	完成時	完成が判明できるように撮影		
据付完成	本体据付確認状況	完成時	据付完了状態が判明できるように撮影		
2. 防舷材工					
1) 防舷材	施工管理	使用船舶機械等	台船、クレーン車(船)	取付時	使用する船舶機械等が判明できるように撮影
		取付け	取付位置の状況	取付前	埋込(取付)ボルトの部分及び全景取付状況の撮影
			取付状況	取付時	
	品質管理	搬入数量の確認	防舷材	搬入時	搬入数量及び所定の規格表示が判明できるように撮影
出来形管理	出来形の確認	取付完了状態	取付完了時	取付完了状態の部分(1基)及び正面全体と延長方向全景	
3. 車止・縁金物工					
1) 車止・縁金物	施工管理	使用船舶機械等	台船、溶接機、クレーン	取付時	使用する船舶機械等が判明できるように撮影
		取付け	取付状況	取付時	取付状況(取付け、溶接、コンクリート打設)
			塗装状況	塗装時、各層毎	
	品質管理	形状寸法	測定状況	測定時	
	出来形管理	塗 料	塗料の種類毎	搬入時	塗料の種類別に内容が判明できるもの
	取付け	取付完了状態	取付完了時	取付完了状態の部分(1基)及び正面全体と法線方向全景	
4. 防食工					3-1-15防食工を適用する。
5. 付属設備工					
1) 係船環	施工管理	使用船舶機械等	クレーン車(船)、トラック等	設置時	使用する船舶機械等が判明できるように撮影
		取 付	本体取付状況	取付時	取付状況が判明できるように撮影
	品質管理	搬入数量の確認	係船環	搬入時	搬入数量及び所定の規格表示が判明できるように撮影
出来形管理	取付完了	本体取付確認状況	完了時	取付完了状態が判明できるように撮影	

3-16 消波工

工種	撮影区分	撮影項目	撮影基準		注意事項及び説明
			撮影箇所	撮影時期	
1. 洗掘防止工					3-1-7洗掘防止工を適用する。
2. 消波ブロック工					
1) 消波ブロック製作	施工管理	ヤード等	ヤード及び設備	着工時全景	3-13-3被覆ブロック工 1)被覆ブロック製作の関連事項を適用する。
		使用船舶機械等	クレーン等	施工時	
		函台	製作函台	着工時	
	品質管理				2-7コンクリートの品質管理を適用する。
	出来形管理	鉄筋	組立てかぶり	組立完了時	3-13-3被覆ブロック工 1)被覆ブロック製作の関連事項を適用する。
		型枠	組立完了	組立確認時	
		コンクリート	形状寸法、外観	打設後	
完成		完成品	完成時		
		仮置状況	仮置時		
2) 消波ブロック据付	施工管理	使用船舶機械等	起重機船、台船等	施工時	3-13-3被覆ブロック工 2)被覆ブロック据付の関連事項を適用する。
	出来形管理	据付作業	据付作業状況	据付時	
		出来形の確認	測定状況	測定時	

3-17 裏込・裏埋工

工種	撮影区分	撮影項目	撮影基準		注意事項及び説明	
			撮影箇所	撮影時期		
1. 裏込工						
1) 目地板	施工管理	目地板の確認	搬入	搬入時		
		敷設状況	敷設状況と使用船舶機	敷設時		
	品質管理	材料試験	試験状況	試験時		
		目地板の形状寸法	測定状況	測定時		
	出来形管理	出来形の確認	敷設完了状態	敷設完了時		
2) 裏込材 3) 瀬取り 4) 裏込均し	施工管理	準備、仮設	ストックヤード、仮設道路等	仮設道路、ストックヤード使用前後		
		陸上運搬	ストック、積込み、運搬状況	運搬時	作業機械作業状況等が判明できるように撮影	
		瀬取り	瀬取り状況	施工時		
		裏込材投入	投入状況	投入時、捨石規格毎及び作業船種毎		
	品質管理	裏込均し	均し状況	規格及び作業船毎		
		材料試験	試験状況	試験時	公的機関が実施する場合は省略できる。	
	出来形管理	材料の確認	産地・規格毎	搬入時	スタッフ、テープ等を同時撮影	
		出来形の確認	測量状況	測量作業時		
	5) 吸い出し防止材	施工管理	吸い出し防止材の確認	搬入	搬入時	
			敷設状況	敷設状況と使用船舶機械	敷設時	
品質管理		材料試験	試験状況	試験時		
		吸い出し防止材の形状寸法	測定状況	測定時		
出来形管理		出来形の確認	敷設完了状態	敷設完了時		

工種	撮影区分	撮影項目	撮影基準		注意事項及び説明
			撮影箇所	撮影時期	
2. 裏理工					
1) 裏埋材	施工管理	使用船舶機械	主要船舶機械	施工時、船舶機械毎	使用する船舶機械の種類が判明できるように撮影
		施工状況一般	埋立材の採取状況	採取作業時	
			埋立材運搬の状況	運搬作業時	
			埋立材整地状況	整地作業時	
		余水吐の設置及び撤去 公害防止対策	設置作業時及び撤去時 防止処置作業時	余水吐が判明できるように撮影	
品質管理	材料の品質管理状況	特に定められた品質管理の作業状況	品質管理作業時、品質管理内容毎	撮影項目は品1.土及び2.石材等による。	
出来形管理	出来形の確認	測定状況	測定時		
3. 裏埋土工					
1) 土砂掘削	施工管理	使用機械	主要機械	施工時、機械毎	使用機械の種類が判明できるように撮影 各作業状況が判明できるように撮影 各作業状況が判明できるように撮影 埋設物はその状況が判明できるように撮影
		仮置及び土砂処分場 掘削・切土	仮置及び土砂処分状況	施工時、機械毎	
			掘削、切土、穿孔及び 発破状況	施工時、機械毎	
		運搬 埋戻し及び裏込め	土砂の搬入、搬出状況 材料の投入及び均し状況		
	出来形管理	出来形の確認	測定状況	測定時、作業毎	
2) 土砂盛土	施工管理	使用機械	主要機械	施工時、機械毎	使用機械の種類が判明できるように撮影 各作業状況が判明できるように撮影
		仮置及び土砂処分 運搬	仮置及び土砂処分状況	施工時、機械毎	
			土砂の搬入、搬出状況		
	盛土	盛土及び各層の転圧状況			
品質管理	材料の確認	試験及び搬入状況	試験及び搬入時	主要材料並びに試験及び搬入の状況が判明できるように撮影 撮影項目は品1.土及び2.石材等による。	
出来形管理	出来形の確認	測定状況	測定時、作業毎	盛土の各層の仕上り暑さが判明できるように撮影	

3-18 陸上地盤改良工

工種	撮影区分	撮影項目	撮影基準		注意事項及び説明
			撮影箇所	撮影時期	
1. 圧密・排水工					3-1-4圧密・排水工を適用する。
2. 締固工					3-1-5締固工を適用する。
3. 固化工					3-1-6固化工を適用する。

3-19 土 工

工 種	撮影区分	撮影項目	撮 影 基 準		注 意 事 項 及 び 説 明
			撮 影 箇 所	撮 影 時 期	
1. 掘削工					
1) 土砂掘削					3-17-3裏埋土工 1) 土砂掘削を適用する。
2. 盛土工					
1) 土砂盛土					3-17-3裏埋土工 2) 土砂盛土を適用する。
3. 路床盛土工					
1) 路床盛土	施工管理	使用機械	主要機械	施工時、機械毎	使用機械の種類が判明できるように撮影 各作業状況が判明出来るように撮影
		運 搬	土砂の搬入状況	施工時、機械毎	
		路床盛土	路床盛土及び各層の転圧状況		
	品質管理	材料の確認	試験及び搬入状況	試験及び搬入時	主要材料並びに試験及び搬入の状況が判明できるように撮影 撮影項目は品1. 土及び2. 石材等による。
出来形管理	出来形の確認	測定状況	測定時、作業毎	路床盛土の各層の仕上り厚さが判明できるように撮影	
4. 排水処理工					
1) 排水処理	施工管理	使用機械	主要機械	施工時、機械毎	使用機械の種類が判明できるように撮影
	排水	排水	排水処理状況	施工時、機械毎	作業状況が判明出来るように撮影
	出来形管理	完 了	完了全景	完了時	
5. 伐開工					
1) 伐 開	施工管理	使用機械	主要機械	施工時、機械毎	使用機械の種類が判明できるように撮影
		伐 開	伐開、除根状況	施工時、機械毎	各作業状況が判明出来るように撮影
	運 搬	切株等の搬出状況			
	出来形管理	完 了	完了全景	完了時	
6. 法面工					
1) 法 面	施工管理	使用機械	主要機械	施工時、機械毎	使用機械の種類が判明できるように撮影
		法 面	切り取り状況	施工時、機械毎	各作業状況が判明出来るように撮影
		運 搬	土砂の搬出状況		
	植 生				3-1-19植生工を適用する。
	出来形管理	出来形の確認	測定状況	測定時、作業毎	

3-20 舗装工

工 種	撮影区分	撮影項目	撮 影 基 準		注 意 事 項 及 び 説 明
			撮 影 箇 所	撮 影 時 期	
1. 路床工					3-1-16路床工を適用する。
2. コンクリート舗装工					3-1-17コンクリート舗装工を適用する。
3. アスファルト舗装工					3-1-18アスファルト舗装工を適用する。

3-21 維持補修工

工 種	撮影区分	撮影項目	撮 影 基 準		注 意 事 項 及 び 説 明
			撮 影 箇 所	撮 影 時 期	
1. 維持塗装工					
1) 係船柱塗装 2) 車止塗装 3) 縁金物塗装	施工管理	使用船舶機械等	使用船舶、機械類	施工時	曳船、台船、コンプレッサー等が判明できるように撮影
		塗 装	施工状況	施工時、各層毎	
	出来形管理	出来形の確認	塗装完了状態	完了時	完了の部分（1箇所）及び正面全体と延長方向を撮影
2. 防食工					3-1-15防食工を適用する。

3-22 構造物撤去工

工 種	撮影区分	撮影項目	撮 影 基 準		注意事項及び説明
			撮 影 箇 所	撮 影 時 期	
1. 取壊し工					
1) コンクリート取壊し	施工管理	使用船舶機械等 施工状況	使用船舶、機械等 作業状況	施工時 施工時	使用機械器具が判明できるように撮影
	出来形管理	出来形の確認 完 成	測定状況 完成全景	測定時 完成時	
2. 撤去工					
1) 水中コンクリート撤去	施工管理	使用船舶機械等	使用船舶、機械等	施工時	使用機械器具が判明できるように撮影
2) 鋼矢板等切断撤去		施工状況	作業状況	施工時	
3) 腹起・タイ材撤去	出来形管理	出来形の確認 完 成	測定状況 完成全景	測定時 完成時	
4) 舗装版撤去					
5) 石材撤去					
6) ケーソン撤去					
7) ブロック撤去					
8) 鋼矢板・H形鋼杭引抜き撤去					

3-23 仮設工

工 種	撮影区分	撮影項目	撮 影 基 準		注意事項及び説明
			撮 影 箇 所	撮 影 時 期	
1. 仮設鋼矢板工					
1) 仮設鋼矢板・H形鋼杭					3-1-11鋼矢板工 2) 鋼矢板を適用する。
2. 仮設鋼管杭・鋼管矢板工					
1) 先行掘削					3-1-13杭工 1) 先行掘削を適用する。
2) 仮設鋼管杭・鋼管矢板					3-1-13鋼杭工 2) 鋼杭を適用する。
3. 仮設道路工					
1) 仮設道路					3-20舗装工を適用する。

3-24 雑工

工種	撮影区分	撮影項目	撮影基準		注意事項及び説明
			撮影箇所	撮影時期	
1. 現場鋼材溶接工					
1) 現場鋼材溶接	施工管理	開先の加工	加工状況	施工時	使用機械器具が判明できるように撮影
		溶接	作業状況	施工時	
2) 被覆溶接 (水中)		水中溶接	作業状況	施工時	
3) スタッド溶接 (水中)	品質管理	溶接棒、溶接ワイヤ	特の品質であることの表示	使用前	包装の表示が判明できるように撮影
	出来形管理	外観、形状寸法	観察、測定状況	測定時	ゲージを同時撮影
		試験	形状寸法	測定時	
			試料の採取状況	採取前及び採取時	
			強度試験の状況	試験時	
			非破壊試験の状況		
			カラーチェックの結果		
2. 現場鋼材切断工					
1) 現場鋼材切断	施工管理	切断	作業状況	施工時	使用機械器具が判明できるように撮影
		水中切断	作業状況	施工時	
	品質管理	酸素ガス及び溶解アセチレン	特の品質であることの表示	使用前	ポンベの表示等が判明できるように撮影
	出来形管理	外観、形状寸法	観察、測定状況	測定時	ゲージを同時撮影
			形状寸法	測定時	
3. その他雑工					
1) 清掃	施工管理	使用機械	ブレーカ、ブラスト等	施工時	使用機械器具が判明できるように撮影
		施工状況	作業状況	施工時	
	出来形管理	施工前区域	施工前	施工前	全体区域、部分的に施工前及び完成の状況が判明できるように撮影
		完成	完成全景	完成時	全体区域、部分的に施工前及び完成の状況が判明できるように撮影
2) 削孔	施工管理	使用機械	カッター、ブレーカ等	施工時	使用機械器具が判明できるように撮影
		施工状況	作業状況	施工時	
	出来形管理	出来形の確認	測定状況	測定時	
		完成	完成全景	完成時	

3-25 浚渫工

工 種	撮影区分	撮影項目	撮 影 基 準		注意事項及び説明
			撮 影 箇 所	撮 影 時 期	
1. ポンプ浚渫工					
1) ポンプ浚渫	施工管理	使用船舶機械等	作業現場	現地搬入前または現地搬入時	全景及び数量が判明できるように撮影。
		位置測量	浚渫位置測量状況	測量時	法線又は区域標識を入れる。
		施工状況	浚渫状況 中継船設置、撤去	浚渫作業時、作業船毎 設置撤去の作業時	浚渫位置が判明できる背景を入れる。
		障害物除去	障害物積込状況	積込時	
			運搬船に積込まれた状態	積込完了時、運搬毎適宜	運搬個数が判明できるように撮影、或いは障害物の大きさが判明できるようにテープ等を同時に撮影、など 障害物の状況に応じ撮影
	出来形管理	出来形の確認	測定状況	捨込時 測量作業時	全景については、位置が判明できる背景を入れる。 3-1-1排砂管設備工を適用する。
2) 排砂管設備					
2. グラブ浚渫工					
1) グラブ浚渫	施工管理	使用船舶機械等	作業現場	現地搬入前または現地搬入時	全景及び数量が判明できるように撮影。
		位置測量	浚渫位置測量状況	測量時	法線又は区域標識を入れる。
		施工状況	浚渫状況 土質状況	浚渫作業時、作業船毎 浚渫作業時	船団の配置及び浚渫位置が判明できる背景を入れる。 位置、深度又は層を明記する。
		障害物除去	障害物積込状況	積込時	
			運搬船に積込まれた状態	積込完了時、運搬毎適宜	運搬個数が判明できるように撮影、或いは障害物の大きさが判明できるようにテープ等を同時に撮影、など 障害物の状況に応じ撮影
	出来形管理	出来形の確認	測定状況	捨込時 測量作業時	全景については、位置が判明できる背景を入れる。 3-1-2土運船運搬工を適用する。
2) 土運船運搬					
3. 硬土盤浚渫工					
1) 硬土盤浚渫					3-25-2グラブ浚渫工 1) グラブ浚渫を適用する。
2) 土運船運搬					3-1-2土運船運搬工を適用する。
4. 岩盤浚渫工					
1) 砕岩浚渫					3-25-2グラブ浚渫工 1) グラブ浚渫を適用する。
2) 土運船運搬					3-1-2土運船運搬工を適用する。
5. バックホウ浚渫工					
1) バックホウ浚渫					3-25-2グラブ浚渫工 1) グラブ浚渫を適用する。
2) 土運船運搬					3-1-2土運船運搬工を適用する。

3-26 埋立工

工 種	撮影区分	撮影項目	撮 影 基 準		注意事項及び説明
			撮 影 箇 所	撮 影 時 期	
1. 余水吐工					
1) 余水吐	施工管理	施工状況一般	余水吐の設置及び撤去 公害防止対策	設置作業時及び撤去時 防止処置作業時	余水吐が判明できるように撮影
2. 固化工					3-1-6固化工 5) 事前混合処理を適用する。
3. 埋立工					
1) ポンプ土取	施工管理	使用船舶機械	主要船舶機械	施工時、船舶機械毎	使用する船舶機械の種類が判明できるように撮影
2) グラブ土取		施工状況一般	埋立材の採取状況	採取作業時	
3) ガット土取			埋立材運搬の状況	運搬作業時	
			埋立材整地状況	整地作業時	
	品質管理	材料の品質管理状況	特に定められた品質管理の作業状況	品質管理作業時、品質管理内容毎	撮影項目は品1. 土及び2. 石材等による。
	出来形管理	出来形の確認	測定状況	測定時	
4. 排砂管設備工					3-1-1排砂管設備工を適用する。
5. 土運船運搬工					3-1-2土運船運搬工を適用する。
6. 揚土埋立工					
1) バージアンローダー揚土					3-1-3揚土土捨工 1) バージアンローダー揚土を適用する。
2) 空気圧送揚土					3-1-3揚土土捨工 2) 空気圧送揚土を適用する。
3) リクレーマ揚土					3-1-3揚土土捨工 3) リクレーマ揚土を適用する。
4) バックホウ揚土					3-1-3揚土土捨工 4) バックホウ揚土を適用する。
7. 埋立土工					
1) 土砂掘削					3-17-3裏埋土工 1) 土砂掘削を適用する。
2) 土砂盛土					3-17-3裏埋土工 2) 土砂盛土を適用する。

3-27 道路舗装工

工 種	撮影区分	撮影項目	撮 影 基 準		注意事項及び説明
			撮 影 箇 所	撮 影 時 期	
1. 路床工					3-1-16路床工を適用する。
2. コンクリート舗装工					3-1-17コンクリート舗装工を適用する。
3. アスファルト舗装工					3-1-18アスファルト舗装工を適用する。
4. 道路付属工					
1) 縁石	施工管理	縁 石	据付、目地材の設置	施工時	主要資材については品18.その他の項目による試験及び検査の状況が判明できるように撮影
	品質管理	材料の確認	試験及び検査	試験及び検査時	
	出来形管理	出来形の確認	測定状況	測定時	
2) 区画線及び道路標示	施工管理	区画線、道路標示	舗装状況	施工時	主要資材については品18.その他の項目による試験及び検査の状況が判明できるように撮影
	品質管理	材料の確認	試験及び検査	試験及び検査時	
	出来形管理	出来形の確認	測定状況	測定時	
3) 道路標識	施工管理	道路標識	基礎幅、深さ、標識設置状況	施工時	主要資材については品18.その他の項目による試験及び検査の状況が判明できるように撮影
	品質管理	材料の確認	試験及び検査	試験及び検査時	
	出来形管理	出来形の確認	測定状況	測定時	
4) 防護柵	施工管理	防護柵	設置穴の状況、防護柵設置状況	施工時	主要資材については品18.その他の項目による試験及び検査の状況が判明できるように撮影
	品質管理	材料の確認	試験及び検査	試験及び検査時	
	出来形管理	出来形の確認	測定状況	測定時	

3-28 緑地工

工 種	撮影区分	撮影項目	撮 影 基 準		注意事項及び説明
			撮 影 箇 所	撮 影 時 期	
1. 植生工					3-1-19植生工を適用する。

品質管理基準

(令和 2 年度版)

品質管理基準一般土木編目次

1	セメント・コンクリート（転圧コンクリート・コンクリートダム・覆工コンクリート・吹付けコンクリートを除く）	1
2	プレキャストコンクリート(JISⅠ類)	3
3	プレキャストコンクリート(JISⅡ類)	3
4	プレキャストコンクリート(その他)	3
5	ガス圧接	4
6	既製杭工	4
7	下層路盤	5
8	上層路盤	5
9	アスファルト安定処理路盤	6
10	セメント安定処理路盤	7
11	アスファルト舗装	7
12	転圧コンクリート	9
13	グースアスファルト舗装	10
14	路床安定処理工	11
15	表層安定処理工（表層混合処理）	11
16	固結工	11
17	アンカー工	12
18	補強土壁工	12
19	吹付工	12
20	現場吹付法砕工	13
21	河川土工	15
22	海岸土工	15
23	砂防土工	16
24	道路土工	16
25	捨石工	17
26	コンクリートダム	17
27	覆工コンクリート(NATM)	18
28	吹付けコンクリート(NATM)	20
29	ロックボルト(NATM)	21
30	路上再生路盤工	21
31	路上表層再生工	21
32	排水性舗装工・透水性舗装工	22
33	プラント再生舗装工	23
34	工場製作工(鋼橋用鋼材)	23
35	ガス切断工	23
36	溶接工	24
37	中層混合処理	25

下水道編目次

【下水道編】

38	管布設工	26
39	管推進工	29
40	シールド工	30
41	管きよ更生工	31
42	マンホール設置工	32
43	ます設置工	33
44	基礎杭工（既製杭）	33
45	基礎杭工（場所打ち杭）	34

注) なお、各表の右欄の「試験成績表等による確認」に「○」がついているものは、試験成績書やミルシート等によって品質を確保できる項目であるが、必要に応じて現場検収を実施する。
空欄の項目については、必ず現場検収を実施する。

千葉県令和2年度版 品質管理基準

工種	種別	試験区分	試験項目	試験方法	規格値	試験基準	摘要	試験成績表等による確認		
1 セメント・コンクリート（転圧コンクリート・コンクリートダム・覆工コンクリート・吹付けコンクリートを除く）	材料	必須	アルカリシリカ反応抑制対策	「アルカリ骨材反応抑制対策について」（平成14年7月31日付 国指技第112号 国指環第35号、国空建第78号）」	同左	骨材試験を行う場合は、工事開始前、工事中1回/6ヶ月以上及び産地が変わった場合。		○		
			その他	骨材のふるい分け試験	JIS A 1102 JIS A 5005 JIS A 5011-1~4 JIS A 5021	設計図書による。	工事開始前、工事中1回/月以上及び産地が変わった場合。		○	
			骨材の密度及び吸水率試験	JIS A 1109 JIS A 1110 JIS A 5005 JIS A 5011-1~4 JIS A 5021	絶乾密度：2.5以上 細骨材の吸水率：3.5%以下 粗骨材の吸水率：3.0%以下 (砕砂・砕石、高炉スラグ骨材、フェロニッケルスラグ細骨材、銅スラグ細骨材の規格値については摘要を参照)	工事開始前、工事中1回/月以上及び産地が変わった場合。	JIS A 5005 (コンクリート用砕石及び砕砂) JIS A 5011-1 (コンクリート用スラグ骨材-第1部：高炉スラグ骨材) JIS A 5011-2 (コンクリート用スラグ骨材-第2部：フェロニッケルスラグ骨材) JIS A 5011-3 (コンクリート用スラグ骨材-第3部：銅スラグ骨材) JIS A 5011-4 (コンクリート用スラグ骨材-第4部：電気炉酸化スラグ骨材) JIS A 5021 (コークス用再生骨材)	○		
			粗骨材のすりへり試験	JIS A 1121 JIS A 5005	砕石 40%以下 砂利 35%以下 舗装コンクリートは35%以下 ただし、積雪寒冷地の舗装コンクリートの場合は25%以下	工事開始前、工事中1回/年以上及び産地が変わった場合。ただし、砂利の場合は、工事開始前、工事中1回/月以上及び産地が変わった場合。		○		
			骨材の微粒分量試験	JIS A 1103 JIS A 5005 JIS A 5308	粗骨材 砕石 3.0%以下 (ただし、粒形判定実績率が58%以上の場合は5.0%以下) スラグ粗骨材 5.0%以下 それ以外 (砂利等) 1.0%以下 細骨材 砕砂 9.0%以下 (ただし、すりへり作用を受ける場合は5.0%以下) スラグ細骨材 7.0%以下 (ただし、すりへり作用を受ける場合は5.0%以下) それ以外 (砂等) 5.0%以下 (ただし、すりへり作用を受ける場合は3.0%以下)	工事開始前、工事中1回/月以上及び産地が変わった場合。(山砂の場合は、工事中1回/週以上)		○		
			砂の有機不純物試験	JIS A 1105	標準色より淡いこと。濃い場合でも圧縮強度が90%以上の場合は使用できる。	工事開始前、工事中1回/年以上及び産地が変わった場合。	濃い場合は、JIS A 1142「有機不純物を含む細骨材のモルタル圧縮強度による試験方法」による。	○		
			モルタルの圧縮強度による砂の試験	JIS A 1142	圧縮強度の90%以上	試験とる砂の上部における溶液の色が標準色液の色より濃い場合。		○		
			骨材中の粘土塊量の試験	JIS A 1137	細骨材：1.0%以下 粗骨材：0.25%以下	工事開始前、工事中1回/月以上及び産地が変わった場合。		○		
			硫酸ナトリウムによる骨材の安定性試験	JIS A 1122 JIS A 5005	細骨材：10%以下 粗骨材：12%以下	砂、砂利：工事開始前、工事中1回/6ヶ月以上及び産地が変わった場合。 砕砂、砕石：工事開始前、工事中1回/年以上及び産地が変わった場合。	寒冷地で凍結のおそれのある地点に適用する。	○		
			セメントの物理試験	JIS R 5201	JIS R 5210 (ポルトランドセメント) JIS R 5211 (高炉セメント) JIS R 5212 (シリカセメント) JIS R 5213 (フライアッシュセメント) JIS R 5214 (エコセメント)	工事開始前、工事中1回/月以上		○		
			ポルトランドセメントの化学分析	JIS R 5202	JIS R 5210 (ポルトランドセメント) JIS R 5211 (高炉セメント) JIS R 5212 (シリカセメント) JIS R 5213 (フライアッシュセメント) JIS R 5214 (エコセメント)			○		
			雑混せ水の品質試験	上水道水及び上水道水以外の水の場合 JIS A 5308附属書C	懸濁物質の量：2g/L以下 溶解性蒸発残留物の量：1g/L以下 塩化物イオン量：200ppm以下 セメントの凝結時間の差：始発は30分以内、終結は60分以内 モルタルの圧縮強度比：材齢7及び28日で90%以上	工事開始前及び工事中1回/年以上及び水質が変わった場合。	上水道を使用している場合は試験に換え、上水道を使用していることを示す資料による確認を行う。	○		
			回収水の場合： JIS A 5308附属書C	塩化物イオン量：200ppm以下 セメントの凝結時間の差：始発は30分以内、終結は60分以内 モルタルの圧縮強度比：材齢7及び28日で90%以上	工事開始前、工事中1回/年以上及び水質が変わった場合。 スラッジ水の濃度は1回/日	その原水は、上水道水及び上水道水以外の水の規定に適合するものとする。	○			
			製造（プラント）	その他（JISマーク表示されたレディミクストコンクリートを使用する場合は除く）	計量設備の計量精度	水：±1%以内 セメント：±1%以内 骨材：±3%以内 混和剤：±2%以内 (高炉スラグ微粉末の場合は±1%以内) 混和剤：±3%以内	工事開始前、工事中1回/6ヶ月以上	レディミクストコンクリートの場合、印字記録により確認を行う。	○	
					ミキサの練混ぜ性能試験	パッチミキサの場合： JIS A 1119 JIS A 8603-1 JIS A 8603-2	コンクリートの練混ぜ量 公称容量の場合： コンクリート内のモルタル量の偏差率：0.8%以下 コンクリート内の粗骨材量の偏差率：5%以下 圧縮強度の偏差率：7.5%以下 コンクリート内空気量の偏差率：10%以下 コンシステンシー（スランプ）の偏差率：15%以下	工事開始前及び工事中1回/年以上。	・小規模工種で1工種当りの総使用量が50m3未満の場合は1工種1回以上の試験、またはレディミクストコンクリート工場の品質証明書等のみとすることができる。 ※小規模工種とは、以下の工種を除く工種とする。（橋台、橋脚、杭類（場所打杭、井筒基礎等）、橋梁上部工（桁、床版、嵩脚等）、擁壁工（高さ1m以上）、函渠工、樋門、樋管、水門、水路（内幅2.0m以上）、護岸、ダム及び堰、トンネル、舗装、その他これらに類する工種及び特記仕様書で指定された工種）	○
					連続ミキサの場合： 土木学会標準JSCC-I 502-2013	コンクリート中のモルタル単位容積質量差：0.8%以下 コンクリート中の単位粗骨材量の差：5%以下 圧縮強度差：7.5%以下 空気量差：1%以下 スランプ差：3cm以下	工事開始前及び工事中1回/年以上。		○	
					粗骨材の表面水率試験	JIS A 1111	設計図書による	2回/日以上	レディミクストコンクリート以外の場合に適用する。	○
					粗骨材の表面水率試験	JIS A 1125	設計図書による	1回/日以上		○

千葉県令和2年度版 品質管理基準

工 程	種別	試験区分	試験項目	試験方法	規格値	試験基準	摘 要	試験成績表等による確認		
1 セメント・コンクリート（転圧コンクリート・コンクリートダム・覆工コンクリート・吹付けコンクリートを除く）	施工	必須	塩化物総量規制	「コンクリートの耐久性向上」	原則0.3kg/m ³ 以下	コンクリートの打設が午前と午後にまたがる場合は、午前中に1回コンクリート打設前に行い、その試験結果が塩化物総量の規制値の1/2以下の場合は、午後の試験を省略することができる。（1試験の測定回数3回とする）試験の判定は3回の測定値の平均値。	・小規模工種等で1工種当りの総使用量が50m ³ 未満の場合は1工種1回以上の試験、またはレディミキストコンクリート工場の品質証明書等のみとすることができる。1工種当りの総使用量が50m ³ 以上の場合は、50m ³ ごとに1回の試験を行う。 ・骨材に塩分を使用する場合は、「海砂の塩化物イオン含有率試験方法」(JSCE-C502-2018, 503-2018) または設計図書の規定により行う。 ・用心鉄筋等を有さない無筋構造物の場合は省略できる。			
			単位水量測定	「レディミキストコンクリート単位水量測定要領（案）（平成16年3月8日事務連絡）」	1) 測定した単位水量が、配合設計±15kg/m ³ の範囲にある場合はそのまま施工してよい。 2) 測定した単位水量が、配合設計±15kg/m ³ を超え±20kg/m ³ の範囲にある場合は、水量変動の原因を調査し、生コン製造者に改善を指示し、その運搬車の生コンは打設する。その後、配合設計±15kg/m ³ 以内で安定するまで、運搬車の3台毎に1回、単位水量の測定を行う。なお、「15kg/m ³ 以内で安定するまで」とは、2回連続して15kg/m ³ 以内の値を観測することをいう。 3) 配合設計±20kg/m ³ の指示値を超える場合は、生コンを打込まずに、持ち帰らせ、水量変動の原因を調査し、生コン製造業者に改善を指示しなければならない。その後の配合設計±15kg/m ³ 以内になるまで全運搬車の測定を行う。なお、測定値が管理値または指示値を超えた場合は1回に限り再試験を実施することができる。再試験を実施した場合は2回の測定結果のうち、配合設計との差の絶対値の小さい方で評価してよい。	100m ³ /日以上の場合、2日/日（午前1回、午後1回）以上、重要構造物の場合は重要度に応じて100m ³ ～150m ³ ごとに1回、及び荷卸し時に品質変化が認められたときとし、測定回数は多い方を採用する。	東方配合の単位水量の上限値は、粗骨材の最大寸法が20mm～25mmの場合は175kg/m ³ 、40mmの場合は165kg/m ³ を基本とする。			
		スランパ試験	JIS A 1101	スランパ5cm以上8cm未満：許容差±1.5cm スランパ8cm以上18cm以下：許容差±2.5cm スランパ2.5cm：許容差±1.0cm	・荷卸し時 1回/日以上、構造物の重要度と工事の規模に応じて20m ³ ～150m ³ ごとに1回、および荷卸し時に品質変化が認められた時。ただし、道路橋鉄筋コンクリート床版にレディミキストコンクリートを用いる場合は原則として全車測定を行う。 ・道路橋床版の場合、全運搬車試験を行うが、スランパ試験の結果が安定し良好な場合はその後スランパ試験の頻度について監督職員と協議し底減することができる。	・小規模工種等で1工種当りの総使用量が50m ³ 未満の場合は1工種1回以上の試験、またはレディミキストコンクリート工場の品質証明書等のみとすることができる。1工種当りの総使用量が50m ³ 以上の場合は、50m ³ ごとに1回の試験を行う。	※小規模工種とは、以下の工種を除く工種とする。（橋台、橋脚、杭類（場所打杭、井筒基礎等）、橋梁上部工（桁、床版、高欄等）、擁壁工（高さ1m以上）、函渠工、樋門、樋管、水門、水路（内幅2.0m以上）、護岸、ダム及び堰、トンネル、舗装、その他これらに類する工種及び特記仕様書で指定された工種）			
			JIS A 1108	1回の試験結果は指定した呼び強度の85%以上であること。 3回の試験結果の平均値は、指定した呼び強度以上であること。 (1回の試験結果は、3個の供試体の試験値の平均値)	・荷卸し時 1回/日以上、構造物の重要度と工事の規模に応じて20m ³ ～150m ³ ごとに1回 なお、テストピースは打設場所から採取し、1回につき6本（α7・α3本、α28・α3本）とする。（早強セメントを使用する場合には、必要に応じて1回につき3本（α3）を採取する。） ・同一強度の使用量が150m ³ 以上の場合、上記のほかに150m ³ ごとに1回の割合で、供試体を打設場所から採取し、1回につき6本（α7・α3本、α28・α3本）について、建設技術センター等公的機関で行うこと。	港湾、漁港工事で1日の打設量が150m ³ を超える場合は、150m ³ ごとに1回行う。				
		空気量測定	JIS A 1116 JIS A 1118 JIS A 1128	±1.5%（許容差）	・荷卸し時 1回/日以上、構造物の重要度と工事の規模に応じて20m ³ ～150m ³ ごとに1回、および荷卸し時に品質変化が認められた時。					
			JIS A 1106	1回の試験結果は指定した呼び強度の85%以上であること。 3回の試験結果の平均値は、指定した呼び強度以上であること。	打設日1日につき2回（午前・午後）の割合で行う。なおテストピースは打設場所から採取し、1回につき3個とする。 なお、同一強度の使用量が150m ³ 以上の場合、上記のほかに150m ³ に1回の割合で、供試体を現場から採取し、1回につき3個について、建設技術センター等公的機関で行うこと。					
		その他	コアによる強度試験	JIS A 1107	設計図書による。	品質に異常が認められた場合に行う。				
			コンクリートの洗い分け試験	JIS A 1112						
		施工後試験	必須	ひび割れ調査	スケールによる測定	0、2mm	本数 総延長 最大ひび割れ幅等	高さが、5m以上の鉄筋コンクリート擁壁、内空断面積が25m ² 以上の鉄筋コンクリートカルバート類、橋梁上・下部工及び高さが3m以上の擁・水門・樋門を対象（ただしいずれの工種についてもプレキャスト製品及びプレキャストコンクリートは対象としない）とし構造物本体の地盤や他の構造物との接触面を除く全表面とする。 クーリング・底版等で竣工時に地中、水中にある部位については竣工前に調査する。 ひび割れ幅が0.2mm以上の場合は、「ひび割れ発生状況の調査」を実施する。		
				テストハンマーによる強度推定調査	JSCE-G 504-2013	設計基準強度	鉄筋コンクリート擁壁及びカルバート類で行う。その他の構造物については強度が同じブロックを1構造物の単位とし、各単位につき3ヶ所の調査を実施。また、調査の結果、平均値が設計基準強度を下回った場合と、1回の試験結果が設計基準強度の85%以下となった場合は、その箇所の周辺において、再調査を5ヶ所実施。 材齢28日～91日の間に行う。	高さが、5m以上の鉄筋コンクリート擁壁、内空断面積が25m ² 以上の鉄筋コンクリートカルバート類、橋梁上・下部工、トンネル及び高さが3m以上の擁・水門・樋門を対象。（ただしいずれの工種についてもプレキャスト製品およびプレキャストコンクリートは対象としない。）また、再調査の平均強度が、所定の強度が得られない場合、もしくは1カ所の強度が設計強度の85%を下回った場合は、コアによる強度試験を行う。 工期等により、基準期間内に調査を行えない場合は監督職員と協議するものとする。		
コアによる強度試験	JIS A 1107			設計基準強度	所定の強度を得られない箇所付近において、原位置のコアを採取。	コア採取位置、供試体の抜き取り寸法等の決定に際しては、設置された鉄筋を損傷させないよう十分な検討を行う。 圧縮強度試験の平均強度が所定の強度が得られない場合、もしくは1カ所の強度が設計強度の85%を下回った場合は、監督職員と協議するものとする。				
その他	配筋状態及びひび割れ	「非破壊試験によるコンクリート構造物中の配筋状態及びひび割れ測定要領」による	同左	同左	同左	同左				
	強度測定	「微破壊・非破壊試験によるコンクリート構造物の強度測定要領」による	同左	同左	同左	同左				

千葉県令和2年度版 品質管理基準

工種	種別	試験区分	試験項目	試験方法	規格値	試験基準	換要	試験成績表等による確認	
2.プレキャストコンクリート製品 (JIS I類)	材料	必須	JISマーク確認又は「その他」の試験項目の確認	目視 (写真撮影)					
		施工	製品の外観検査 (角欠け・ひび割れ検査)	目視検査 (写真撮影)	有害な角欠け・ひび割れの無いこと	全数			
3.プレキャストコンクリート製品 (JIS II類)	材料	必須	製品検査結果 (寸法・形状・外観・性能試験) ※協議をした項目	JIS A 5363 JIS A 5371 JIS A 5372 JIS A 5373	設計図書による。	製造工場の検査ロット毎		○	
		施工	製品の外観検査 (角欠け・ひび割れ検査)	目視検査 (写真撮影)	有害な角欠け・ひび割れの無いこと	全数			
4.プレキャストコンクリート製品 (その他)	材料	必須	セメントのアルカリリカ反応抑制対策	アルカリ骨材反応抑制対策について (平成14年7月31日付け国官技第112号、国産環第35号、国空建第78号)	「アルカリ骨材反応抑制対策について」(平成14年7月31日付け国官技第112号、国産環第35号、国空建第78号)	1回/6ヶ月以上および産地が変わった場合。		○	
			コンクリートの塩化物総量規制	「コンクリートの耐久性向上」	原則0.3kg/m ³ 以下	1回/月以上 (塩化物量の多い砂の場合1回以上/週)			○
			コンクリートのスランプ試験/スランプフロー試験	JIS A 1101 JIS A 1150	製造工場の管理基準	1回/日以上			○
			コンクリートの圧縮強度試験	JIS A 1108	1回の試験結果は指定した呼び強度の85%以上であること。 3回の試験結果の平均値は、指定した呼び強度以上であること。 (1回の試験結果は、3個の供試体の試験値の平均値)	1回/日以上			○
			コンクリートの空気量測定 (凍害を受ける恐れのあるコンクリート製品)	JIS A 1116 JIS A 1118 JIS A 1128	JIS A 5364 4.5±1.5% (許容差)	1回/日以上			○
			骨材のふるい分け試験 (粒度・粗粒率)	JIS A 1102 JIS A 5005 JIS A 5011-1~4 JIS A 5021	JIS A 5364 JIS A 5308	1回/月以上および産地が変わった場合			○
			骨材の密度及び吸水率試験	JIS A 1109 JIS A 1110 JIS A 5005 JIS A 5011-1~4 JIS A 5021	JIS A 5364 JIS A 5308	1回/月以上および産地が変わった場合	JIS A 5005 (コンクリート用砕石及び砕砂) JIS A 5011-1 (コンクリート用スラグ骨材-第1部:高炉スラグ骨材) JIS A 5011-2 (コンクリート用スラグ骨材-第2部:フェロニッケルスラグ骨材) JIS A 5011-3 (コンクリート用スラグ骨材-第3部:銅スラグ骨材) JIS A 5011-4 (コンクリート用スラグ骨材-第4部:電気炉酸化スラグ骨材) JIS A 5021 (コーク-用再生骨材)		○
			粗骨材のすりへり試験	JIS A 1121 JIS A 5005	JIS A 5364 JIS A 5308	1回/年以上および産地が変わった場合。			○
			骨材の微粒分量試験	JIS A 1103 JIS A 5005	粗骨材:1.0%以下 細骨材:コンクリートの表面がすりへり作用を受ける場合は3.0%以下、その他の場合5.0%以下 (砕砂およびスラグ細骨材を用いた場合はコンクリートの表面がすりへり作用をうける場合5.0%以下その他の場合7.0%以下)	1回/月以上および産地が変わった場合。 (微粒分量の多い砂1回/週以上)			○
			砂の有機不純物試験	JIS A 1105	濃黄色より淡いこと。濃い場合でも圧縮強度が90%以上の場合は使用できる。	1回/年以上および産地が変わった場合。	濃い場合は、JIS A 1142「有機不純物を含む細骨材の66%圧縮強度による試験方法」による。		○
			骨材中の粘土塊量の試験	JIS A 1137	細骨材:1.0%以下 粗骨材:0.25%以下	1回/月以上及び産地が変わった場合。			○
			硫酸ナトリウムによる骨材の安定性試験	JIS A 1122 JIS A 5005	細骨材:10%以下 粗骨材:12%以下	砂、砂利: 製作開始前、1回/6ヶ月以上及び産地が変わった場合。 砕砂、砕石: 製作開始前、1回/年以上及び産地が変わった場合。			○
			セメントの物理試験	JIS R 5201	JIS R 5210 (ポルトランドセメント) JIS R 5211 (高炉セメント) JIS R 5212 (シリカセメント) JIS R 5213 (フライアッシュセメント) JIS R 5214 (エコセメント)	1回/月以上			○
			セメントの化学分析	JIS R 5202	JIS R 5210 (ポルトランドセメント) JIS R 5211 (高炉セメント) JIS R 5212 (シリカセメント) JIS R 5213 (フライアッシュセメント) JIS R 5214 (エコセメント)				○

千葉県令和2年度版 品質管理基準

工種	種別	試験区分	試験項目	試験方法	規格値	試験基準	摘要	試験成績表等による確認
4.プレキャストコンクリート製品(その他)	材料	その他	コンクリート用混和材・化学混和剤	JIS A 6201 JIS A 6202 JIS A 6204 JIS A 6206 JIS A 6207	JIS A 6201 (フライアッシュ) JIS A 6202 (膨張剤) JIS A 6204 (化学混和剤) JIS A 6206 (高炉スラグ微粉末) JIS A 6207 (シリカフェューム)	1回/月以上 ただし、JIS A 6202 (膨張材)は1回/3ヶ月以上、JIS A6204 (化学混和剤)は1回/6ヶ月以上	試験成績表による。	○
			練混ぜ水の水質試験	上水道水及び上水道水以外の水の場合：JIS A 5308付属書C	懸濁物質の量：2g/L以下 溶解性蒸発残留物の量：1g/L以下 塩化物イオン量：200ppm以下 セメントの凝結時間の差：始発は30分以内、終結は60分以内 モルタルの圧縮強度比：材齢7及び28日で90%以上	1回/年以上及び水質が変わった場合。	上水道を使用している場合は試験に換え、上水道を使用していることを示す資料による確認を行う。	○
	必須	鋼材	JIS G 3101 JIS G 3109 JIS G 3112 JIS G 3117 JIS G 3137 JIS G 3506 JIS G 3521 JIS G 3532 JIS G 3536 JIS G 3538 JIS G 3551 JIS G 4332 JIS G 5502	JIS G 3101 JIS G 3109 JIS G 3112 JIS G 3117 JIS G 3137 JIS G 3506 JIS G 3521 JIS G 3532 JIS G 3536 JIS G 3538 JIS G 3551 JIS G 4332 JIS G 5502	1回/月又は入荷の都度	試験成績表による。	○	
5.ガス圧接	施工前試験	必須	製品の外観検査(角欠け・ひび割れ調査)	目視検査(写真撮影)	有害な角欠け・ひび割れの無いこと	全数		
			外観検査	・目視 圧接面の研磨状況 垂れ下がり 焼き割れ 等 ・ノギス等による計測(詳細外観検査) 軸心の偏心 ふくらみ ふくらみの長さ 圧接部のずれ 折れ曲がり 等	熱間押接法以外の場合 ①軸心の偏心が鉄筋径(径が異なる場合は、細い方の鉄筋)の1/5以下。 ②ふくらみは鉄筋径(径が異なる場合は、細い方の鉄筋)の1.4倍以下。ただし、両方又はいずれか一方の鉄筋がSD490の場合は1.5倍以上。 ③ふくらみの長さが鉄筋径(径が異なる場合は、細い方の鉄筋)の1.1倍以上。ただし、SD490の場合は1.2倍以上。 ④ふくらみの頂点と圧接部のずれが鉄筋径(径が異なる場合は、細い方の鉄筋)の1/4以下。 ⑤折れ曲がりの角度が2°以下。 ⑥所ふくらみの差が鉄筋径(径が異なる場合は、細い方の鉄筋)の1/5以下。 ⑦垂れ下がり、へこみ、焼き割れが著しくない。 ⑧その他有害と認められる欠陥があつてはならない。 熱間押接法の場合 ①ふくらみを押抜いた後の圧接面に対応する位置の割れ、へこみがない ②ふくらみの長さが鉄筋径の1.1倍以上。ただし、SD490の場合は1.2倍以上 ③鉄筋表面にオーバーヒートによる表面不整があつてはならない。 ④その他有害(著しい折れやボルトによる締付け傷等)と認められる欠陥があつてはならない。	鉄筋メーカー、圧接作業班、鉄筋毎に自動ガス圧接の場合は各2本、手動ガス圧接及び熱間押接ガス圧接の場合は各3本のモジュール供試体を作成し実施する。 なお、1工事当りのガス圧接対象使用総量が10t以上の場合は、圧接引張試験を規格別に各3本について、建設技術センター等公的機関で行うこと。	・モジュール供試体の作成は、実際の作業と同一条件・同一材料で行う。直径19mm未満の鉄筋については手動ガス圧接、熱間押接ガス圧接を行う場合、監督職員と協議の上、施工前試験を省略することができる。 ①SD490以外の鉄筋を圧接する場合 ・手動ガス圧接及び熱間押接ガス圧接を行う場合、材料、施工条件などを特に確認する必要がある場合は、施工前試験を行う。 ・特に確認する必要がある場合は、施工実績の少ない材料を使用する場合、過酷な気象条件・高所などの作業環境下での施工条件、圧接技術資格者の熟練度などの確認が必要な場合などである。 ・自動ガス圧接を行う場合には、装置が正常で、かつ装置の設定条件に誤りのないことを確認するため、施工前試験を行わなければならない。 ②SD490の鉄筋を圧接する場合 手動ガス圧接、自動ガス圧接、熱間押接法のいずれにおいても、施工前試験を行わなければならない。	
5.ガス圧接	施工後試験	必須	外観検査	・目視 圧接面の研磨状況 たれ下がり 焼き割れ 等 ・ノギス等による計測(詳細外観検査) 軸心の偏心 ふくらみ ふくらみの長さ 圧接部のずれ 折れ曲がり 等	熱間押接法以外の場合 ①軸心の偏心が鉄筋径(径が異なる場合は、細い方の鉄筋)の1/5以下。 ②ふくらみは鉄筋径(径が異なる場合は、細い方の鉄筋)の1.4倍以下。ただし、両方又はいずれか一方の鉄筋がSD490の場合は1.5倍以上。 ③ふくらみの長さが鉄筋径(径が異なる場合は、細い方の鉄筋)の1.1倍以上。ただし、SD490の場合は1.2倍以上。 ④ふくらみの頂点と圧接部のずれが鉄筋径(径が異なる場合は、細い方の鉄筋)の1/4以下。 ⑤折れ曲がりの角度が2°以下。 ⑥所ふくらみの差が鉄筋径(径が異なる場合は、細い方の鉄筋)の1/5以下。 ⑦垂れ下がり、へこみ、焼き割れが著しくない。 ⑧その他有害と認められる欠陥があつてはならない。	・目視は全数実施する。 ・特に必要と認められたものに対してのみ詳細外観検査を行う。	熱間押接法以外の場合は以下による。いずれの場合も監督職員の承諾を得るものとし、処置後は外観検査及び超音波探傷検査を行う。 ①は、圧接部を切り取って再圧接する。 ②③は、再加熱し、圧力を加えて所定のふくらみに修正する。 ④は、圧接部を切り取って再圧接する。 ⑤は、再加熱して修正する。 ⑥⑦は、圧接部を切り取って再圧接する。	
			超音波探傷検査	JIS Z 3062	・各検査ロットごとに30ヶ所のランダムサンプリングを行い、超音波探傷検査を行った結果、不合格箇所数が1ヶ所以下の時はロットを合格とし、2ヶ所以上のときはロットを不合格とする。ただし、合否判定レベルは基準レベルより-24db感度を高めたレベルとする。	超音波探傷検査は抜取検査を原則とする。 抜取検査の場合は、各ロットの30ヶ所とし、1ロットの大きさは200ヶ所程度を標準とする。ただし、1作業班が1日に施工した箇所を1ロットとし、自動と手動は別ロットとする。	規格値を外れた場合は、下記による。 ・不合格ロットの全数について超音波探傷検査を実施し、その結果不合格となつた箇所は、監督職員の承諾を得て、圧接部を切り取って再圧接し、外観検査及び超音波探傷検査を行う。	
			超音波探傷検査	JIS Z 3062	・各検査ロットごとに30ヶ所のランダムサンプリングを行い、超音波探傷検査を行った結果、不合格箇所数が1ヶ所以下の時はロットを合格とし、2ヶ所以上のときはロットを不合格とする。ただし、合否判定レベルは基準レベルより-24db感度を高めたレベルとする。	超音波探傷検査は抜取検査を原則とする。 抜取検査の場合は、各ロットの30ヶ所とし、1ロットの大きさは200ヶ所程度を標準とする。ただし、1作業班が1日に施工した箇所を1ロットとし、自動と手動は別ロットとする。	規格値を外れた場合は、下記による。 ・不合格ロットの全数について超音波探傷検査を実施し、その結果不合格となつた箇所は、監督職員の承諾を得て、圧接部を切り取って再圧接し、外観検査及び超音波探傷検査を行う。	
6.既製杭工	材料	必須	外観検査(鋼管杭・コンクリート杭・H鋼杭)	目視	目視により使用上有害な欠陥(鋼管杭は変形など、コンクリート杭はひび割れや損傷など)がないこと。	設計図書による。		○
			外観検査(鋼管杭)	JIS A 5525	【円筒溶接部の目視】 外径700mm未満：許容値2mm以下 外径700mm以上1,016mm以下：許容値3mm以下 外径1,016mmを超え2,000mm以下：許容値4mm以下	・外径700mm未満：上ぐいと下ぐいの外周長の差で表し、その差を2mm×π以下とする。 ・外径700mm以上1,016mm以下：上ぐいと下ぐいの外周長の差で表し、その差を3mm×π以下とする。 ・外径1,016mmを超え2,000mm以下：上ぐいと下ぐいの外周長の差で表し、その差を4mm×π以下とする。		
	施工	必須	鋼管杭・コンクリート杭・H鋼杭の現場溶接深透探傷試験(溶剤除去染色液透探傷試験)	JIS Z 2343-1, 2, 3, 4, 5, 6	割れ及び有害な欠陥がないこと。	原則として全溶接箇所で行う。 ただし、施工方法や施工順序等から全数の実施が困難な場合は監督員との協議により、現場状況に応じた数量とすることができる。なお、全溶接箇所数の10%以上は、JIS Z 2343-1, 2, 3, 4, 5, 6により定められた認定技術者が行うものとする。 試験箇所は杭の全周とする。		
			鋼管杭・H鋼杭の現場溶接放射線透過試験	JIS Z 3104	JIS Z 3104の1類から3類であること	原則として溶接20ヶ所毎に1ヶ所とするが、施工方法や施工順序等から実施が困難な場合は現場状況に応じた数量とする。なお、対象箇所では鋼管杭を4方向から透過し、その深傷長は30cm/1方向とする。 (20ヶ所毎に1ヶ所とは、溶接を20ヶ所施工した毎にその20ヶ所から任意の1ヶ所を試験することである。)		
			鋼管杭の現場溶接超音波探傷試験	JIS Z 3060	JIS Z 3060の1類から3類であること	原則として溶接20ヶ所毎に1ヶ所とするが、施工方法や施工順序等から実施が困難な場合は現場状況に応じた数量とする。なお、対象箇所では鋼管杭を4方向から深傷し、その深傷長は30cm/1方向とする。 (20ヶ所毎に1ヶ所とは、溶接を20ヶ所施工した毎にその20ヶ所から任意の1ヶ所を試験することである。)	中掘り杭工法等で、放射線透過試験が不可能な場合は、放射線透過試験に替えて超音波探傷試験とすることができる。	
その他	鋼管杭・コンクリート杭(根固め)水セメント比	比重の測定による水セメント比の推定	設計図書による。 また、設計図書に記載されていない場合は60%~70%(中掘り杭工法)、60%(プレローリング杭工法及び鋼管ソイルセメント杭工法)とする。	試料の採取回数は一様に単杭では30本に1回、継杭では20本に1回とし、採取本数は1回につき3本とする。				
鋼管杭・コンクリート杭(根固め)水セメント比	セメントミルク工法に用いる根固め液及びくい周固定液の圧縮強度 セメントミルクの圧縮強度試験 JIS A 1108	設計図書による。	供試体の採取回数は一様に単杭では30本に1回、継杭では20本に1回とし、採取本数は1回につき3本とすることが多い。 尚、供試体はセメントミルクの供試体の作成方法に従って作成したφ5×10cmの円柱供試体によって求めるものとする。	参考値：20N/mm ²				

千葉県令和2年度版 品質管理基準

工 程	種 別	試験区分	試験項目	試験方法	規格値	試験基準	摘 要	試験成績表等による確認	
7 下層路盤	材 料	必 須	修正CBR試験	舗装調査・試験法便覧 [4]-68	粒状路盤：修正CBR20%以上（クラッシュラン鉄鋼スラグは修正CBR30%以上） アスファルトコンクリート再生骨材を含む再生クラッシュランを用いる場合で、上層路盤、基層、表層の合計厚が次に示す数値より小さい場合は30%以上とする。 北海道地方・・・・・・20cm 東北地方・・・・・・30cm その他の地方・・・・・・40cm	・中規模以上の工事：施工前、材料変更時 ・小規模以下の工事：施工前	・中規模以上の工事とは、管理図を描いた上での管理が可能な工事をいい、舗装施工面積が2,000m ² あるいは使用する 基層および表層用混合物の総使用量が500t以上の場合は該当する。 ・小規模工事は管理結果を施工管理に反映できる規模の工事をいい、同一工種の施工が数日連続する場合で、次のいずれかに該当するものをいう。 ①施工面積で2,000m ² 未満 ②使用する 基層および表層用混合物の総使用量が500t未満 維持工事等については、5. 管理項目及び方法（3）品質管理を参照。	○	
			骨材のふるい分け試験	JIS A 1102	JIS A 5001 表2参照				○
			土の液性限界・塑性限界試験	JIS A 1205	塑性指数PI：6以下				○
			鉄鋼スラグの水浸膨張性試験	舗装調査・試験法便覧 [4]-80	1.5%以下				○
			道路用スラグの呈色判定試験	JIS A 5015	呈色なし				○
			その他	粗骨材のすりへり試験	JIS A 1121	再生クラッシュランに用いるセメントコンクリート再生骨材は、すり減り量が50%以下とする。	・中規模以上の工事：施工前、材料変更時 ・小規模以下の工事：施工前	・再生クラッシュランに適用する。 ・中規模以上の工事とは、管理図を描いた上での管理が可能な工事をいい、舗装施工面積が2,000m ² あるいは使用する 基層および表層用混合物の総使用量が500t以上の場合は該当する。 ・小規模工事は管理結果を施工管理に反映できる規模の工事をいい、同一工種の施工が数日連続する場合で、次のいずれかに該当するものをいう。 ①施工面積で2,000m ² 未満 ②使用する 基層および表層用混合物の総使用量が500t未満 維持工事等については、5. 管理項目及び方法（3）品質管理を参照。	○
			施工	現場密度の測定	舗装調査・試験法便覧 [4]-256 砂置換法（JIS A 1214） 砂置換法は、最大粒径が53mm以下の場合のみ適用できる	最大乾燥密度の93%以上 X10 95%以上 X6 98%以上 X3 97%以上 歩道箇所：設計図書による	・締固め度は、個々の測定値が最大乾燥密度の93%以上を満足するものとし、かつ平均値について以下を満足するものとする。 ・1工事あたり3,000m ² 以下の場合（維持工事を除く）は、3孔の測定値の平均値X3 3,000m ² を超える場合は、6孔の測定値の平均値X6 6,000m ² を超える場合は、10,000m ² 以下を1ロットとし、1ロットあたり10孔の測定値の平均値X10が規格値を満足するものとする。	・測定値の平均が規格値をはずれた場合は、3,000m ² 以下はさらに3孔（X3）、3,000m ² を超え6,000m ² 以下はさらに4孔（X10）追加した平均値が規格値を満足すればよい。	
ブルーローリング	舗装調査・試験法便覧 [4]-288			・全幅、全区間で実施する。	・荷重車については、施工時に用いた転圧機械と同等以上の締固め効果を持つローラやトラック等を用いるものとする。				
その他	平板載荷試験	JIS A 1215		1,000m ² につき2回の割合で行う。	・セメントコンクリートの路盤に適用する。				
	骨材のふるい分け試験	JIS A 1102			・中規模以上の工事：異常が認められたとき。	・中規模以上の工事とは、管理図を描いた上での管理が可能な工事をいい、舗装施工面積が2,000m ² あるいは使用する 基層および表層用混合物の総使用量が500t以上の場合は該当する。			
	土の液性限界・塑性限界試験	JIS A 1205							
	含水比試験	JIS A 1203		設計図書による。		・中規模以上の工事とは、管理図を描いた上での管理が可能な工事をいい、舗装施工面積が2,000m ² あるいは使用する 基層および表層用混合物の総使用量が500t以上の場合は該当する。			
8 上層路盤	材 料	必 須	修正CBR試験	舗装調査・試験法便覧 [4]-68	修正CBR 80%以上 アスファルトコンクリート再生骨材含む場合90%以上 40℃で行った場合80%以上	・中規模以上の工事：施工前、材料変更時 ・小規模以下の工事：施工前	・中規模以上の工事とは、管理図を描いた上での管理が可能な工事をいい、舗装施工面積が2,000m ² あるいは使用する 基層および表層用混合物の総使用量が500t以上の場合は該当する。 ・小規模工事は管理結果を施工管理に反映できる規模の工事をいい、同一工種の施工が数日連続する場合で、次のいずれかに該当するものをいう。 ①施工面積で2,000m ² 未満 ②使用する 基層および表層用混合物の総使用量が500t未満 維持工事等については、5. 管理項目及び方法（3）品質管理を参照。	○	
			鉄鋼スラグの修正CBR試験	舗装調査・試験法便覧 [4]-68	修正CBR 80%以上			・MS：粒度調整鉄鋼スラグ及びFMS：水硬性粒度調整スラグに適用する。 ・但し、荷重車については、施工時に用いた転圧機械と同等以上の締固め効果を持つローラやトラック等を用いるものとする。 ・中規模以上の工事とは、管理図を描いた上での管理が可能な工事をいい、舗装施工面積が2,000m ² あるいは使用する 基層および表層用混合物の総使用量が500t以上の場合は該当する。 ・小規模工事は管理結果を施工管理に反映できる規模の工事をいい、同一工種の施工が数日連続する場合で、次のいずれかに該当するものをいう。 ①施工面積で2,000m ² 未満 ②使用する 基層および表層用混合物の総使用量が500t未満 維持工事等については、5. 管理項目及び方法（3）品質管理を参照。	○

千葉県令和2年度版 品質管理基準

工種	種別	試験区分	試験項目	試験方法	規格値	試験基準	摘要	試験成績表等による確認
8 上層路盤	材料	必須	骨材のふるい分け試験	JIS A 1102	JIS A 5001 表2参照	・中規模以上の工事：施工前、材料変更時 ・小規模以下の工事：施工前	・中規模以上の工事とは、管理図を描いた上での管理が可能な工事をいい、舗装施工面積が2,000㎡あるいは使用する 基礎および表層用混合物の総使用量が500t以上の場合が該当する。 ・小規模工事は管理結果を施工管理に反映できる規模の工事をいい、同一工種の施工が数日連続する場合で、次のいずれかに該当するものをいう。 ①施工面積で2,000㎡未満 ②使用する基礎および表層用混合物の総使用量が500t未満 維持工事等については、 5. 管理項目及び方法（3）品質管理を参照。	○
			土の液性限界・塑性限界試験	JIS A 1205	塑性指数PI：4以下	・但し、鉄鋼スラグには適用しない。 ・中規模以上の工事とは、管理図を描いた上での管理が可能な工事をいい、舗装施工面積が2,000㎡あるいは使用する 基礎および表層用混合物の総使用量が500t以上の場合が該当する。 ・小規模工事は管理結果を施工管理に反映できる規模の工事をいい、同一工種の施工が数日連続する場合で、次のいずれかに該当するものをいう。 ①施工面積で2,000㎡未満 ②使用する基礎および表層用混合物の総使用量が500t未満 維持工事等については、 5. 管理項目及び方法（3）品質管理を参照。	○	
			鉄鋼スラグの呈色判定試験	JIS A 5015 舗装調査・試験法便覧 [4]-73	呈色なし	・MS：粒度調整鉄鋼スラグ及びFMS：水硬性粒度調整スラグに適用する。 ・中規模以上の工事とは、管理図を描いた上での管理が可能な工事をいい、舗装施工面積が2,000㎡あるいは使用する 基礎および表層用混合物の総使用量が500t以上の場合が該当する。 ・小規模工事は管理結果を施工管理に反映できる規模の工事をいい、同一工種の施工が数日連続する場合で、次のいずれかに該当するものをいう。 ①施工面積で2,000㎡未満 ②使用する基礎および表層用混合物の総使用量が500t未満 維持工事等については、 5. 管理項目及び方法（3）品質管理を参照。	○	
			鉄鋼スラグの水浸膨張性試験	舗装調査・試験法便覧 [4]-80	1.5%以下	・HMS：水硬性粒度調整スラグに適用する。 ・中規模以上の工事とは、管理図を描いた上での管理が可能な工事をいい、舗装施工面積が2,000㎡あるいは使用する 基礎および表層用混合物の総使用量が500t以上の場合が該当する。 ・小規模工事は管理結果を施工管理に反映できる規模の工事をいい、同一工種の施工が数日連続する場合で、次のいずれかに該当するものをいう。 ①施工面積で2,000㎡未満 ②使用する基礎および表層用混合物の総使用量が500t未満 維持工事等については、 5. 管理項目及び方法（3）品質管理を参照。	○	
			鉄鋼スラグの一軸圧縮試験	舗装調査・試験法便覧 [4]-75	1.2Mpa以上(14日)	・MS：粒度調整鉄鋼スラグ及びFMS：水硬性粒度調整スラグに適用する。 ・中規模以上の工事とは、管理図を描いた上での管理が可能な工事をいい、舗装施工面積が2,000㎡あるいは使用する 基礎および表層用混合物の総使用量が500t以上の場合が該当する。 ・小規模工事は管理結果を施工管理に反映できる規模の工事をいい、同一工種の施工が数日連続する場合で、次のいずれかに該当するものをいう。 ①施工面積で2,000㎡未満 ②使用する基礎および表層用混合物の総使用量が500t未満 維持工事等については、 5. 管理項目及び方法（3）品質管理を参照。	○	
			鉄鋼スラグの単位容積質量試験	舗装調査・試験法便覧 [2]-131	1.50kg/L以上	・MS：粒度調整鉄鋼スラグ及びFMS：水硬性粒度調整スラグに適用する。 ・中規模以上の工事とは、管理図を描いた上での管理が可能な工事をいい、舗装施工面積が2,000㎡あるいは使用する 基礎および表層用混合物の総使用量が500t以上の場合が該当する。 ・小規模工事は管理結果を施工管理に反映できる規模の工事をいい、同一工種の施工が数日連続する場合で、次のいずれかに該当するものをいう。 ①施工面積で2,000㎡未満 ②使用する基礎および表層用混合物の総使用量が500t未満 維持工事等については、 5. 管理項目及び方法（3）品質管理を参照。	○	
	その他	必須	粗骨材のすりへり試験	JIS A 1121	50%以下	・中規模以上の工事：施工前、材料変更時 ・小規模以下の工事：施工前	・粒度調整及びセメントコンクリート再生骨材を使用した再生粒度調整に適用する。 ・中規模以上の工事とは、管理図を描いた上での管理が可能な工事をいい、舗装施工面積が2,000㎡あるいは使用する 基礎および表層用混合物の総使用量が500t以上の場合が該当する。 ・小規模工事は管理結果を施工管理に反映できる規模の工事をいい、同一工種の施工が数日連続する場合で、次のいずれかに該当するものをいう。 ①施工面積で2,000㎡未満 ②使用する基礎および表層用混合物の総使用量が500t未満 維持工事等については、 5. 管理項目及び方法（3）品質管理を参照。	○
			硫酸ナトリウムによる骨材の安定性試験	JIS A 1122	20%以下	・中規模以上の工事とは、管理図を描いた上での管理が可能な工事をいい、舗装施工面積が2,000㎡あるいは使用する 基礎および表層用混合物の総使用量が500t以上の場合が該当する。 ・小規模工事は管理結果を施工管理に反映できる規模の工事をいい、同一工種の施工が数日連続する場合で、次のいずれかに該当するものをいう。 ①施工面積で2,000㎡未満 ②使用する基礎および表層用混合物の総使用量が500t未満 維持工事等については、 5. 管理項目及び方法（3）品質管理を参照。	○	
	施工	必須	現場密度の測定	舗装調査・試験法便覧 [4]-256 砂置換法（JIS A 1214） 砂置換法は、最大粒径が53mm以下の場合のみ適用できる	最大乾燥密度の93%以上 X10 95%以上 X6 95.5%以上 X3 96.5%以上	・締固め度は、個々の測定値が最大乾燥密度の93%以上を満足するものとし、かつ平均値について以下を満足するものとする。 ・1工事あたり3,000㎡2以下の場合（維持工事を除く）は、3孔の測定値の平均値X3 3,000㎡を超え6,000㎡以下の場合、6孔の測定値の平均値X6 6,000㎡を超える場合は、10,000㎡以下を1ロットとし、1ロットあたり10孔の測定値の平均値X10が規格値を満足するものとする。	・測定値の平均が規格値をはずれた場合は、3,000㎡以下はさらに3孔（X3）、3,000㎡を超え6,000㎡以下はさらに4孔（X10）追加した平均値が規格値を満足すればよい。	○
			粒度（2.36mmフルイ）	舗装調査・試験法便覧 [2]-16	2.36mmふるい：±15%以内	・中規模以上の工事：定期的又は随時（1回～2回/日）	・中規模以上の工事とは、管理図を描いた上での管理が可能な工事をいい、舗装施工面積が2,000㎡あるいは使用する 基礎および表層用混合物の総使用量が500t以上の場合が該当する。 ・小規模工事は管理結果を施工管理に反映できる規模の工事をいい、同一工種の施工が数日連続する場合で、次のいずれかに該当するものをいう。 ①施工面積で2,000㎡未満 ②使用する基礎および表層用混合物の総使用量が500t未満 維持工事等については、 5. 管理項目及び方法（3）品質管理を参照。	
粒度（75μmフルイ）			舗装調査・試験法便覧 [2]-16	75μmふるい：±6%以内				
その他	必須	平板載荷試験	JIS A 1215		1,000㎡につき2回の割合で行う。	セメントコンクリートの路盤に適用する。		
		土の液性限界・塑性限界試験	JIS A 1205	塑性指数PI：4以下	観察により異常が認められたとき。			
		含水比試験	JIS A 1203	設計図書による。	観察により異常が認められたとき。			
9 アスファルト安定処理路盤			アスファルト舗装に準じる					

千葉県令和2年度版 品質管理基準

工種	種別	試験区分	試験項目	試験方法	規格値	試験基準	摘要	試験成績表等による確認	
10 セメント安定処理路盤	材料	必須	一軸圧縮試験	舗装調査・試験法便覧 [4]-102	下層路盤：一軸圧縮強さ〔7日間〕 0.98Mpa 上層路盤：一軸圧縮強さ〔7日間〕 2.9Mpa（アスファルト舗装）、2.0Mpa（セメントコンクリート舗装）。	・中規模以上の工事：施工前、材料変更時 ・小規模以下の工事：施工前	・安定処理材に適用する。 ・中規模以上の工事とは、管理図を描いた上での管理が可能な工事をいい、舗装施工面積が2,000㎡あるいは使用する基礎および表層用混合物の総使用量が500t以上の場合が該当する。 ・小規模工事は管理結果を施工管理に反映できる規模の工事をいい、同一工種の施工が数日連続する場合で、次のいずれかに該当するものをいう。 ①施工面積で2,000㎡未満 ②使用する基礎および表層用混合物の総使用量が500t未満 維持工事等については、5. 管理項目及び方法（3）品質管理を参照。		
			骨材の修正CBR試験	舗装調査・試験法便覧 [4]-68	下層路盤：10%以上 上層路盤：20%以上	・中規模以上の工事とは、管理図を描いた上での管理が可能な工事をいい、舗装施工面積が2,000㎡あるいは使用する基礎および表層用混合物の総使用量が500t以上の場合が該当する。 ・小規模工事は管理結果を施工管理に反映できる規模の工事をいい、同一工種の施工が数日連続する場合で、次のいずれかに該当するものをいう。 ①施工面積で2,000㎡未満 ②使用する基礎および表層用混合物の総使用量が500t未満 維持工事等については、5. 管理項目及び方法（3）品質管理を参照。	○		
			土の液性限界・塑性限界試験	JIS A 1205 舗装調査・試験法便覧 [4]-167	下層路盤 塑性指数PI：9以下 上層路盤 塑性指数PI：9以下	・中規模以上の工事とは、管理図を描いた上での管理が可能な工事をいい、舗装施工面積が2,000㎡あるいは使用する基礎および表層用混合物の総使用量が500t以上の場合が該当する。 ・小規模工事は管理結果を施工管理に反映できる規模の工事をいい、同一工種の施工が数日連続する場合で、次のいずれかに該当するものをいう。 ①施工面積で2,000㎡未満 ②使用する基礎および表層用混合物の総使用量が500t未満 維持工事等については、5. 管理項目及び方法（3）品質管理を参照。			
	施工	必須	粒度（2.36mmフルイ）	JIS A 1102	2.36mmふるい：±15%以内	・中規模以上の工事：定期的又は随時（1回～2回/日）	・中規模以上の工事とは、管理図を描いた上での管理が可能な工事をいい、舗装施工面積が2,000㎡あるいは使用する基礎および表層用混合物の総使用量が500t以上の場合が該当する。 ・小規模工事は管理結果を施工管理に反映できる規模の工事をいい、同一工種の施工が数日連続する場合で、次のいずれかに該当するものをいう。 ①施工面積で2,000㎡未満 ②使用する基礎および表層用混合物の総使用量が500t未満 維持工事等については、5. 管理項目及び方法（3）品質管理を参照。		
			粒度（75μmフルイ）	JIS A 1102	75μmふるい：±6%以内				
		現場密度の測定	舗装調査・試験法便覧 [4]-256 砂置換法（JIS A 1214） 砂置換法は、最大粒径が53mm以下の場合のみ適用できる	最大乾燥密度の93%以上。 X10 95%以上 X6 96.5%以上 X3 96.5%以上 歩道箇所：設計図書による	・縮固め度は、個々の測定値が最大乾燥密度の93%以上を満足するものとし、かつ平均値について以下を満足するものとする。 ・1工事あたり3,000㎡以下の場合（維持工事を除く）は、3孔の測定値の平均値X3 ・3,000㎡を超え6,000㎡以下の場合、6孔の測定値の平均値X6 ・6,000㎡を超える場合は、10,000㎡以下を1ロットとし、1ロットあたり10孔の測定値の平均値X10が規格値を満足するものとする。	・測定値の平均が規格値をはずれた場合は、3,000㎡以下はさらに3孔（X6）、3,000㎡を超え6,000㎡以下はさらに4孔（X10）追加した平均値が規格値を満足すればよい。			
		その他	含水比試験	JIS A 1203	設計図書による。	観察により異常が認められたとき。			
	セメント量試験	舗装調査・試験法便覧 [4]-293, [4]-297	±1.2%以内	・中規模以上の工事：異常が認められたとき（1～2回/日）	・中規模以上の工事とは、管理図を描いた上での管理が可能な工事をいい、舗装施工面積が2,000㎡あるいは使用する基礎および表層用混合物の総使用量が500t以上の場合が該当する。				
	11 アスファルト舗装	材料	必須	骨材のふるい分け試験	JIS A 1102	JIS A 5001 表2参照	・中規模以上の工事：施工前、材料変更時 ・小規模以下の工事：施工前	・中規模以上の工事とは、管理図を描いた上での管理が可能な工事をいい、舗装施工面積が2,000㎡あるいは使用する基礎および表層用混合物の総使用量が500t以上の場合が該当する。 ・小規模工事は管理結果を施工管理に反映できる規模の工事をいい、同一工種の施工が数日連続する場合で、次のいずれかに該当するものをいう。 ①施工面積で2,000㎡未満 ②使用する基礎および表層用混合物の総使用量が500t未満 維持工事等については、5. 管理項目及び方法（3）品質管理を参照。	○
				骨材の密度及び吸水率試験	JIS A 1109 JIS A 1110	表層・基層 表乾密度：2.45g/cm ³ 以上 吸水率：3.0%以下			○
骨材中の粘土塊量の試験				JIS A 1137	粘土、粘土塊量：0.25%以下			○	
粗骨材の形状試験				舗装調査・試験法便覧 [2]-51	細長、あるいは扁平な石片：10%以下			○	
ファイラーの粒度試験				JIS A 5008	便覧 表3.3.17による。			○	
ファイラーの水分試験				JIS A 5008	1%以下			○	
その他		ファイラーの塑性指数試験	JIS A 1205	4以下	・中規模以上の工事：施工前、材料変更時 ・小規模以下の工事：施工前	・火成岩類を粉砕した石粉を用いる場合に適用する。 ・中規模以上の工事とは、管理図を描いた上での管理が可能な工事をいい、舗装施工面積が2,000㎡あるいは使用する基礎および表層用混合物の総使用量が500t以上の場合が該当する。 ・小規模工事は管理結果を施工管理に反映できる規模の工事をいい、同一工種の施工が数日連続する場合で、次のいずれかに該当するものをいう。 ①施工面積で2,000㎡未満 ②使用する基礎および表層用混合物の総使用量が500t未満 維持工事等については、5. 管理項目及び方法（3）品質管理を参照。	○		
		ファイラーのフロー試験	舗装調査・試験法便覧 [2]-63	50%以下			○		
		ファイラーの水浸膨張試験	舗装調査・試験法便覧 [2]-74	3%以下			○		
		ファイラーの剥離抵抗性試験	舗装調査・試験法便覧 [2]-78	1/4以下			○		

千葉県令和2年度版 品質管理基準

工種	種別	試験区分	試験項目	試験方法	規格値	試験基準	摘要	試験成績表等による確認		
11 アスファルト舗装	材料	その他	製鋼スラグの水浸膨張試験	舗装調査・試験法便覧 [2]-94	水浸膨張比：2.0%以下	・中規模以上の工事：施工前、材料変更時 ・小規模以下の工事：施工前	・中規模以上の工事とは、管理図を描いた上での管理が可能な工事をいい、舗装施工面積が2,000㎡あるいは使用する 基礎および表層用混合物の総使用量が500t以上の場合が該当する。 ・小規模工事は管理結果を施工管理に反映できる規模の工事をいい、同一工種の施工が数日連続する場合で、次のいずれかに該当するものをいう。 ①施工面積で2,000㎡未満 ②使用する基礎および表層用混合物の総使用量が500t未満 維持工事等については、5. 管理項目及び方法 (3) 品質管理を参照。	○		
			製鋼スラグの密度及び吸水率試験	JIS A 1110	SS 表乾密度：2.45g/cm ³ 以上 吸水率：3.0%以下				○	
			粗骨材のすりへり試験	JIS A 1121	すり減り量 砕石：30%以下 CSS：50%以下 SS：30%以下				○	
			硫酸ナトリウムによる骨材の安定性試験	JIS A 1122	損失量：12%以下				○	
			針入度試験	JIS K 2207	舗装施工便覧参照 ・舗装用石油アスファルト：表3.3.1 ・ポリマー改質アスファルト：表3.3.3 ・セミフローアスファルト：表3.3.4				○	
			軟化点試験	JIS K 2207	舗装施工便覧参照 ・舗装用石油アスファルト：表3.3.1 ・ポリマー改質アスファルト：表3.3.3				○	
			伸度試験	JIS K 2207	舗装施工便覧参照 ・舗装用石油アスファルト：表3.3.1 ・ポリマー改質アスファルト：表3.3.3				○	
			トルエン可溶分試験	JIS K 2207	舗装施工便覧参照 ・舗装用石油アスファルト：表3.3.1 ・セミフローアスファルト：表3.3.4				○	
			引火点試験	JIS K 2265-1 JIS K 2265-2 JIS K 2265-3 JIS K 2265-4	舗装施工便覧参照 ・舗装用石油アスファルト：表3.3.1 ・ポリマー改質アスファルト：表3.3.3 ・セミフローアスファルト：表3.3.4				○	
			薄層加熱試験	JIS K 2207	舗装施工便覧参照 ・舗装用石油アスファルト：表3.3.1 ・ポリマー改質アスファルト：表3.3.3 ・セミフローアスファルト：表3.3.4				○	
			蒸発後の針入度比試験	JIS K 2207	舗装施工便覧参照 ・舗装用石油アスファルト：表3.3.1				○	
			密度試験	JIS K 2207	舗装施工便覧参照 ・舗装用石油アスファルト：表3.3.1 ・ポリマー改質アスファルト：表3.3.3 ・セミフローアスファルト：表3.3.4				○	
			高湿動粘度試験	舗装調査・試験法便覧 [2]-212	舗装施工便覧参照・セミフローアスファルト：表3.3.4				○	
			60℃粘度試験	舗装調査・試験法便覧 [2]-224					○	
			タフネス・テナシティ試験	舗装調査・試験法便覧 [2]-289	舗装施工便覧参照 ・ポリマー改質アスファルト：表3.3.3				○	
			プラント	必須	粒度 (2.36mmフルイ)	舗装調査・試験法便覧 [2]-16	2.36mmふるい：±12%以内基準粒度	・中規模以上の工事：定期的又は随時。 ・小規模以下の工事：異常が認められたとき。 印字記録の場合：全数又は抽出・ふるい分け試験 1～2回/日	・中規模以上の工事とは、管理図を描いた上での管理が可能な工事をいい、舗装施工面積が2,000㎡あるいは使用する 基礎および表層用混合物の総使用量が500t以上の場合が該当する。 ・小規模工事は管理結果を施工管理に反映できる規模の工事をいい、同一工種の施工が数日連続する場合で、次のいずれかに該当するものをいう。 ①施工面積で2,000㎡未満 ②使用する基礎および表層用混合物の総使用量が500t未満 維持工事等については、5. 管理項目及び方法 (3) 品質管理を参照。	○
					粒度 (75μmフルイ)	舗装調査・試験法便覧 [2]-16	75μmふるい：±5%以内基準粒度			○
アスファルト量抽出粒度分析試験	舗装調査・試験法便覧 [4]-318	アスファルト量：±0.9%以内						○		
温度測定 (アスファルト・骨材・混合物)	温度計による。	配合設計で決定した混合温度。			随時			○		
その他	必須	水浸ホイールトラック試験	舗装調査・試験法便覧 [3]-65	設計図書による。	設計図書による。	アスファルト混合物の耐剥離性の確認	○			
		ホイールトラック試験	舗装調査・試験法便覧 [3]-44			アスファルト混合物の耐流動性の確認	○			
		ラベリング試験	舗装調査・試験法便覧 [3]-18			アスファルト混合物の耐摩耗性の確認	○			
舗設現場	必須	現場密度の測定	舗装調査・試験法便覧 [3]-218	基準密度の94%以上。 X10 96%以上 X6 96%以上 X3 96.5%以上 歩道箇所：設計図書による	・締固め度は、個々の測定値が基準密度の94%以上を満足するものとし、かつ平均値について以下を満足するものとする。 ・1工事あたり3,000㎡以下の場合 (維持工事を除く) は、3箇 (3孔) の測定値の平均値X3 3,000㎡を超え6,000㎡以下の場合、6孔の測定値の平均値X6 6,000㎡を超える場合は、10,000㎡以下を1ロットとし、1ロットあたり10孔の測定値の平均値X10が規格値を満足するものとする。 ・同一配合の混合物の施工量が2,000㎡を超える場合は、上記の内、4,000㎡以下は3孔、4,000㎡を超える場合は6孔以上について密度・As量・粒度の各試験を建設技術センター等公的機関で行うこと。 (例) 2,000㎡以下 : 3孔 (内、公的機関0孔) 2,001㎡～3,000㎡ : 3孔 (内、公的機関3孔) 3,001㎡～4,000㎡ : 6孔 (内、公的機関3孔) 4,001㎡～6,000㎡ : 6孔 (内、公的機関6孔) 6,001㎡～10,000㎡ : 10孔 (内、公的機関6孔) 10,001㎡～20,000㎡ : 20孔 (内、公的機関6孔)	・測定値の平均が規格値をはずれた場合は、3,000㎡以下はさらに3孔 (X6)、3,000㎡を超え6,000㎡以下はさらに4孔 (X10) 追加した平均値が規格値を満足すればよい。 ・橋面舗装はコア採取しないAs配合量 (プラント出荷数量) と舗設面積及び厚さでの密度管理、または転圧回数による管理を行う。	○			
		温度測定 (初転圧前)	温度計による。	110℃以上	随時	測定値の記録は、1日4回 (午前・午後各2回)。				
		外観検査 (混合物)	目視							
その他	必須	すりへり抵抗試験	舗装調査・試験法便覧 [1]-101	設計図書による	舗設車線毎200m毎に1回					

千葉県令和2年度版 品質管理基準

工種	種別	試験区分	試験項目	試験方法	規格値	試験基準	摘要	試験成績表等による確認			
12 転圧コンクリート	材料 (JISマーク表示されたレディミキストコンクリートを使用する場合は除く)	必須	コンシステンシーVC試験		舗装施工便覧8-3-3による。 目標値 修正VC値：50秒	当初					
			マーシャル突き固め試験	転圧コンクリート舗装技術指針(案) ※いずれか1方法	舗装施工便覧8-3-3による。 目標値 縮固め率：96%						
			ランマー突き固め試験		舗装施工便覧8-3-3による。 目標値 縮固め率：97%						
			含水比試験	JIS A 1203	設計図書による。				含水比は、品質管理試験としてコンシステンシー試験がやむを得ない場合に適用する。なお測定方法は試験の迅速性から直火法によるのが望ましい。		
			コンクリートの曲げ強度試験	JIS A 1106	設計図書による。		2回/日(午前・午後)で、3本1組/回。				
			骨材のふるい分け試験	JIS A 1102	舗装施工便覧 細骨材表-3.3.20 粗骨材表-3.3.22		細骨材300㎓3、粗骨材500㎓3ごとに1回、あるいは1回/日。			○	
			骨材の単位容積質量試験	JIS A 1104	設計図書による。					○	
			骨材の密度及び吸水率試験	JIS A 1109 JIS A 1110	設計図書による。		工事開始前、材料の変更時			○	
			粗骨材のすりへり試験	JIS A 1121	35%以下 積雪寒冷地25%以下				ホワイトベースに使用する場合：40%以下	○	
			骨材の微粒分量試験	JIS A 1103 JIS A 5005 JIS A 5308	粗骨材 粒径 3.0%以下(ただし、粒形判定実績率が58%以上の場合は5.0%以下) スラグ粗骨材 5.0%以下 それ以外(砂利等) 1.0%以下 細骨材 砕砂・スラグ細骨材 5.0%以下 それ以外(砂等) 3.0%以下(ただし、砕砂で粘土、シルト等を含まない場合は5.0%以下)					○	
			砂の有機不純物試験	JIS A 1105	標準色より濃いこと。濃い場合でも圧縮強度が90%以上の場合は使用できる。					・濃い場合は、JIS A 1142「有機不純物を含む細骨材のモルタル圧縮強度による試験方法」による。	○
			モルタルの圧縮強度による砂の試験	JIS A 1142	圧縮強度の90%以上		試料となる砂の上部における溶液の色が標準色液の色より濃い場合。			○	
			骨材中の粘土塊量の試験	JIS A 1137	細骨材：1.0%以下 粗骨材：0.25%以下		工事開始前、材料の変更時		観察で問題なければ省略できる。	○	
			硫酸ナトリウムによる骨材の安定性試験	JIS A 1122 JIS A 5005	細骨材：10%未満 粗骨材：12%以下				寒冷地で凍結のおそれのある地点に適用する。	○	
			セメントの物理試験	JIS R 5201	JIS R 5210(ポルトランドセメント) JIS R 5211(高伊セメント) JIS R 5212(シリカセメント) JIS R 5213(フライアッシュセメント) JIS R 5214(エコセメント)		工事開始前、工事中1回/月以上			○	
			ポルトランドセメントの化学分析	JIS R 5202	JIS R 5210(ポルトランドセメント) JIS R 5211(高伊セメント) JIS R 5212(シリカセメント) JIS R 5213(フライアッシュセメント) JIS R 5214(エコセメント)					○	
			練混ぜ水の水質試験	上水道水及び上水道水以外の水の場合：JIS A 5308附属書C 回収水の場合：JIS A 5308附属書C	懸濁物質の量：2g/L以下 溶解性蒸発残留物の量：1g/L以下 塩化物イオン量：200ppm以下 セメントの凝結時間の差：始発は30分以内、終結は60分以内 モルタルの圧縮強度比：材齢7及び28日で90%以上		工事開始前、工事中1回/年以上及び水質が変わった場合。		上水道を使用している場合は試験に換え、上水道を使用することを示す資料による確認を行う。	○	
			計量設備の計量精度		水：±1%以内 セメント：±1%以内 骨材：±3%以内 混和剤：±2%以内 (高炉スラグ微粉末の場合は±1%以内) 混和剤：±3%以内		工事開始前、工事中1回/6ヶ月以上		・レディミキストコンクリートの場合、印字記録により確認を行う。	○	
			ミキサの練混ぜ性能試験	パッチミキサの場合：JIS A 1119 JIS A 8603-1 JIS A 8603-2	コンクリートの練混ぜ量 公称容量の場合： コンクリート中のモルタル量の偏差率：0.8%以下 コンクリート中の粗骨材量の偏差率：5%以下 圧縮強度の偏差率：7.5%以下 コンクリート中の空気量の偏差率：10%以下 コンシステンシー(スランプ)の偏差率：15%以下		工事開始前及び工事中1回/年以上。		・総使用量が50m3未満の場合は1回以上の試験、またはレディミキストコンクリート工場の品質証明書等のみとすることができる。	○	
			練混ぜミキサの場合：土木学会規程JSCB-I 502-2013		コンクリート中のモルタル単位容積質量差：0.8%以下 コンクリート中の単位粗骨材量の差：5%以下 圧縮強度差：7.5%以下 空気量差：1%以下 スランプ差：3cm以下					○	
細骨材の表面水率試験	JIS A 1111	設計図書による		2回/日以上		レディミキストコンクリート以外の場合に適用する。	○				
粗骨材の表面水率試験	JIS A 1125			1回/日以上			○				
施工	必須	コンシステンシーVC試験		修正VC値の±10秒		1日2回(午前・午後)以上、その他コンシステンシーの変動が認められる場合などに随時実施する。ただし運搬車ごとに目視観察を行う。					
		マーシャル突き固め試験	舗装調査・試験法便覧[S]-344 ※いずれか1方法	目標値の±1.5%							
		ランマー突き固め試験									
		コンクリートの曲げ強度試験	JIS A 1106	・試験回数が7回以上(1回は3個以上の供試体の平均値)の場合は、全部の試験値の平均値が所定の合格判断強度を上まわるものとする。 ・試験回数が7回未満となる場合は、 ①1回の試験結果は配合基準強度の85%以上 ②3回の試験結果の平均値は配合基準強度以上		2回/日(午前・午後)で、3本1組/回(材齢28日)。なお、同一強度の使用量が150m3以上の場合、上記のほか150m3に1回の割合で、供試体を現場から採取し、1回につき3本について、建設技術センター等公的機関で行うこと。					
		温度測定(コンクリート)	温度計による。			2回/日(午前・午後)以上					
		現場密度の測定	R1水分密度計	基準密度の95.5%以上。		40mに1回(横断方向に3箇所)					
		コアによる密度測定	舗装調査・試験法便覧[3]-353			1,000㎡に1個の割合でコアを採取して測定					

千葉県令和2年度版 品質管理基準

工 程	種 別	試験区分	試験項目	試験方法	規格値	試験基準	備 考	試験成績表等による確認	
13 グラスアスファルト舗装	材 料	必 須	骨材のふるい分け試験	JIS A 1102	JIS A 5001 表2参照	・中規模以上の工事：施工前、材料変更時 ・小規模以下の工事：施工前	<ul style="list-style-type: none"> ・中規模以上の工事とは、管理図を描いた上での管理が可能な工事をいい、舗装施工面積が2,000㎡あるいは使用する基礎および表層用混合物の総使用量が500t以上の場合が該当する。 ・小規模工事は管理結果を施工管理に反映できる規模の工事をいい、同一工種の施工が数日連続する場合で、次のいずれかに該当するものをいう。 ①施工面積で2,000㎡未満 ②使用する基礎および表層用混合物の総使用量が500t未満 維持工事等については、5. 管理項目及び方法（3）品質管理を参照。 	○	
			骨材の密度及び吸水率試験	JIS A 1109 JIS A 1110	表層・基層 表積密度：2.45g/cm ³ 以上 吸水率：3.0%以下	○			
			骨材中の粘土塊量の試験	JIS A 1137	粘土、粘土塊量：0.25%以下	○			
			粗骨材の形状試験	舗装調査・試験法便覧 [2]-51	細長、あるいは扁平な石片：10%以下	○			
			フィラーの粒度試験	JIS A 5008	便覧 表3.3.17による。	○			
			フィラーの水分試験	JIS A 5008	1%以下	○			
		そ の 他	粗骨材のすりへり試験	JIS A 1121	30%以下	・中規模以上の工事：施工前、材料変更時 ・小規模以下の工事：施工前		<ul style="list-style-type: none"> ・中規模以上の工事とは、管理図を描いた上での管理が可能な工事をいい、舗装施工面積が2,000㎡あるいは使用する基礎および表層用混合物の総使用量が500t以上の場合が該当する。 ・小規模工事は管理結果を施工管理に反映できる規模の工事をいい、同一工種の施工が数日連続する場合で、次のいずれかに該当するものをいう。 ①施工面積で2,000㎡未満 ②使用する基礎および表層用混合物の総使用量が500t未満 維持工事等については、5. 管理項目及び方法（3）品質管理を参照。 	○
			硫酸ナトリウムによる骨材の安定性試験	JIS A 1122	損失量：12%以下			○	
			針入度試験	JIS K 2207	15~30(1/10mm)	<ul style="list-style-type: none"> ・規格値は、石油アスファルト（針入度20~40）にトリニダットレイクスファルトを混合したものの性状値である。 ・中規模以上の工事とは、管理図を描いた上での管理が可能な工事をいい、舗装施工面積が2,000㎡あるいは使用する基礎および表層用混合物の総使用量が500t以上の場合が該当する。 ・小規模工事は管理結果を施工管理に反映できる規模の工事をいい、同一工種の施工が数日連続する場合で、次のいずれかに該当するものをいう。 ①施工面積で2,000㎡未満 ②使用する基礎および表層用混合物の総使用量が500t未満 維持工事等については、5. 管理項目及び方法（3）品質管理を参照。 		○	
			軟化点試験	JIS K 2207	58~68℃			○	
			伸度試験	JIS K 2207	10cm以上（25℃）			○	
			トルエン可溶分試験	JIS K 2207	86~91%			○	
	引火点試験		JIS K 2265-1 JIS K 2265-2 JIS K 2265-3 JIS K 2265-4	240℃以上		○			
	蒸発質量変化率試験		JIS K 2207	0.5%以下		○			
	密度試験		JIS K 2207	1.07~1.13g/cm ³		○			
	プ ラ ン ト		必 須	貫入試験40℃	舗装調査・試験法便覧 [3]-402	貫入量（40℃）目標値 表層：1~4mm 基層：1~6mm	配合毎に各1回。ただし、同一配合の合材100t未満の場合も実施する。	○	
				リエール流動性試験240℃	舗装調査・試験法便覧 [3]-407	3~20秒（目標値）		○	
		ホイールトラッキング試験		舗装調査・試験法便覧 [3]-44	300以上		○		
		曲げ試験		舗装調査・試験法便覧 [3]-79	破断ひずみ（-10℃、50mm/min）8.0×10 ⁻³ 以上		○		
		粒度（2.36mmフルイ）		舗装調査・試験法便覧 [2]-16	2.36mmふるい：±12%以内基準粒度	<ul style="list-style-type: none"> ・中規模以上の工事：定期的又は随時。 ・小規模以下の工事：異常が認められたとき。 印字記録の場合：全数又は抽出・ふるい分け試験 1~2回/日	<ul style="list-style-type: none"> ・中規模以上の工事とは、管理図を描いた上での管理が可能な工事をいい、舗装施工面積が2,000㎡あるいは使用する基礎および表層用混合物の総使用量が500t以上の場合が該当する。 ・小規模工事は管理結果を施工管理に反映できる規模の工事をいい、同一工種の施工が数日連続する場合で、次のいずれかに該当するものをいう。 ①施工面積で2,000㎡未満 ②使用する基礎および表層用混合物の総使用量が500t未満 維持工事等については、5. 管理項目及び方法（3）品質管理を参照。 	○	
		粒度（75μmフルイ）		舗装調査・試験法便覧 [2]-16	75μmふるい：±5%以内基準粒度		○		
		アスファルト量抽出粒度分析試験		舗装調査・試験法便覧 [4]-318	アスファルト量：±0.9%以内		○		
	舗 設 現 場	必 須	温度測定（アスファルト・骨材・混合物）	温度計による。	アスファルト：220℃以下 石 粉：常温~150℃	随時		○	
温度測定（初転圧前）			温度計による。		随時	測定値の記録は、1日4回（午前・午後各2回）			

千葉県令和2年度版 品質管理基準

工種	種別	試験区分	試験項目	試験方法	規格値	試験基準	摘要	試験成績表等による確認
14 路床安定処理工	材料	必須	土の締固め試験	JIS A 1210	設計図書による。	当初及び土質の変化したとき。		
			CBR試験	舗装調査・試験法便覧 [4]-227, [4]-230				
	施工	必須	現場密度の測定 ※石記試験方法(3種類)のいずれかを実施する。	最大粒径≦53mm: 砂置換法(JIS A 1214) 最大粒径>53mm: 突砂法(舗装調査・試験法便覧 [4]-256)	設計図書による。	500m3につき1回の割合で行う。ただし、1,500m3未満の工事は1工事当たり3回以上。 1回の試験につき3穴で測定し、3穴の最低値で判定を行う。		
			または、 「R1計器を用いた盛土の締固め管理要領(案)」	設計図書による。	盛土を管理する単位(以下「管理単位」)に分割して管理単位ごとに管理を行うものとする。 1日の1層あたりの施工面積を基準とする。管理単位は面積が1,500m2を標準とし、1日の施工面積が2,000m2以上の場合、その施工面積を2管理単位以上に分割するものとする。1管理単位あたりの測定点数の目安を以下に示す。 ・500m2未満:5点 ・500m2以上1000m2未満:10点 ・1000m2以上2000m2未満:15点	・最大粒径<100mmの場合に適用する。 ・左記の規格値を満たしていても、規格値を著しく下回っている点が存在した場合は、監督職員との協議の上で、(再)転圧を行うものとする。		
			または、 「IS・GNSSを用いた盛土の締固め管理要領」による	施工範囲を小分割した管理ブロックの全てが規定回数だけ締め固められたことを確認する。ただし、路肩から1m以内と締固め機械が近寄れない構造物周辺は除く。	1. 盛土を管理する単位(以下「管理単位」)に分割して管理単位毎に管理を行う。 2. 管理単位は築造、路床路床とも1日の1層あたりの施工面積は1,500m2を標準とする。また、1日の施工面積が2,000m2以上の場合、その施工面積を2管理単位以上に分割するものとする。 3. 1日の施工が複数層に及ぶ場合でも1管理単位を複数層にまたがらせることはしないものとする。 4. 土取り場の状況や土質状況が変わる場合には、新規の管理単位として取り扱うものとする。			
			ブルーフローリング	舗装調査・試験法便覧 [4]-288	路床仕上げ後、全幅、全区間で実施する。	・荷重車については、施工時に用いた転圧機械と同等以上の締固め効果を持つローラやトラック等を用いるものとする。		
	その他	平板載荷試験	JIS A 1215	設計図書による。	延長40mにつき1ヶ所の割合で行う。	・セメントコンクリートの路盤に適用する。		
		現場CBR試験	JIS A1222	設計図書による。	各車線ごとに延長40mにつき1回の割合で行う。			
		含水比試験	JIS A 1203		500m3につき1回の割合で行う。ただし、1,500m3未満の工事は1工事当たり3回以上。			
		たわみ量	舗装調査・試験法便覧 [1]-284 (ベンダ・メソッド)		ブルーフローリングでの不良箇所について実施			
15 表層安定処理工(表層混合処理)	材料	その他	土の一軸圧縮試験	JIS A 1216	設計図書による。	当初及び土質の変化したとき。	配合を定めるための試験である。	
			施工	必須	現場密度の測定 ※石記試験方法(3種類)のいずれかを実施する。	最大粒径≦53mm: 砂置換法(JIS A 1214) 最大粒径>53mm: 突砂法(舗装調査・試験法便覧 [4]-256)	設計図書による。	500m3につき1回の割合で行う。ただし、1,500m3未満の工事は1工事当たり3回以上。 1回の試験につき3穴で測定し、3穴の最低値で判定を行う。
	または、 「R1計器を用いた盛土の締固め管理要領(案)」	設計図書による。	盛土を管理する単位(以下「管理単位」)に分割して管理単位ごとに管理を行うものとする。 1日の1層あたりの施工面積を基準とする。管理単位は面積が1,500m2を標準とし、1日の施工面積が2,000m2以上の場合、その施工面積を2管理単位以上に分割するものとする。1管理単位あたりの測定点数の目安を以下に示す。 ・500m2未満:5点 ・500m2以上1000m2未満:10点 ・1000m2以上2000m2未満:15点		・最大粒径<100mmの場合に適用する。 ・左記の規格値を満たしていても、規格値を著しく下回っている点が存在した場合は、監督職員との協議の上で、(再)転圧を行うものとする。			
	または、 「IS・GNSSを用いた盛土の締固め管理要領」による	施工範囲を小分割した管理ブロックの全てが規定回数だけ締め固められたことを確認する。ただし、路肩から1m以内と締固め機械が近寄れない構造物周辺は除く。	1. 盛土を管理する単位(以下「管理単位」)に分割して管理単位毎に管理を行う。 2. 管理単位は築造、路床路床とも1日の1層あたりの施工面積は1,500m2を標準とする。また、1日の施工面積が2,000m2以上の場合、その施工面積を2管理単位以上に分割するものとする。 3. 1日の施工が複数層に及ぶ場合でも1管理単位を複数層にまたがらせることはしないものとする。 4. 土取り場の状況や土質状況が変わる場合には、新規の管理単位として取り扱うものとする。					
	ブルーフローリング	舗装調査・試験法便覧 [4]-288	路床仕上げ後、全幅、全区間で実施する。		・荷重車については、施工時に用いた転圧機械と同等以上の締固め効果を持つローラやトラック等を用いるものとする。			
	その他	平板載荷試験	JIS A 1215	設計図書による。	各車線ごとに延長40mにつき1回の割合で行う。			
		現場CBR試験	JIS A1222	設計図書による。				
		含水比試験	JIS A 1203		500m3につき1回の割合で行う。ただし、1,500m3未満の工事は1工事当たり3回以上。			
		たわみ量	舗装調査・試験法便覧 [1]-284 (ベンダ・メソッド)		ブルーフローリングでの不良箇所について実施			
	16 固結工	材料	必須	土の一軸圧縮試験	JIS A 1216	設計図書による。 なお、1回の試験とは3個の供試体の試験値の平均値で表したものを	当初及び土質の変化したとき。	配合を定めるための試験である。 ボーリング等により供試体採取する。
ゲルタイム試験					当初及び土質の変化したとき。	配合を定めるための試験である。		
施工		必須	改良剤全長の連続性確認	ボーリングコアの目視確認		改良体の上端から下端までの全長をボーリングにより採取し、全長において連続して改良されていることを目視確認する。 改良体500本未満は3本、500本以上は250本増えるごとに1本追加する。 現場の条件、規模等により上記によりがたい場合は監督職員の指示による。	・ボーリング等により供試体採取する。 ・改良体の強度確認には、改良体全長の連続性を確認したボーリングコアを利用してもよい。	
			土の一軸圧縮試験(改良体の強度)	JIS A 1216	①各供試体の試験結果は改良地盤設計強度の85%以上。 ②1回の試験結果は改良地盤設計強度以上。 なお、1回の試験とは3個の供試体の試験値の平均値で表したものを	改良体500本未満は3本、500本以上は250本増えるごとに1本追加する。試験は1本の改良体について、上、中、下それぞれ1回、計3回とする。ただし、1本の改良体で設計強度を変えている場合は、各設計強度毎に3回とする。なお、改良体が500本以上の場合は、上記のうち500本に1本の割合で供試体採取し、1本につき3種(上・中・下それぞれ3個)について建設技術センター等公的機関で行うこと。 現場の条件、規模等により上記によりがたい場合は監督職員の指示による。	試験数の例:(公的機関申込数は自社検査数の内数) 施工規模 自社検査 公的機関 計 500本未満 3 0 3 500本 4 1 4 750本 5 1 5 1000本 6 2 6	

千葉県令和2年度版 品質管理基準

工種	種別	試験区分	試験項目	試験方法	規格値	試験基準	摘要	試験成績表等による確認	
17 アンカー工	施工	必須	モルタルの圧縮強度試験	JIS A 1108	設計図書による。	2回(午前・午後)ノ目			
			モルタルのフロー値試験	JIS R 5201			繰りませ開始前に試験は2回行い、その平均値をフロー値とする。		
			適性試験(多サイクル確認試験)	グラウンドアンカー設計・施工基準、同解説(JGS4101-2012)	設計アンカー力に対して十分に安全であること。		・施工数量の8%かつ3本以上。 ・初期荷重は計画最大荷重の約0.1倍とし、引き抜き試験に準じた方法で載荷と除荷を繰り返す。	ただし、モルタルの必要強度の確認後に実施すること。	
			確認試験(1サイクル確認試験)	グラウンドアンカー設計・施工基準、同解説(JGS4101-2012)			・多サイクル確認試験に用いたアンカーを除くすべて。 ・初期荷重は計画最大荷重の約0.1倍とし、計画最大荷重まで載荷した後、初期荷重まで除荷する1サイクル方式とする。		
	その他		グラウンドアンカー設計・施工基準、同解説(JGS4101-2000)	所定の緊張力が導入されていること。			・定着時緊張力確認試験 ・残存引張力確認試験 ・リフトオンテスト 等があり、多サイクル確認試験、1サイクル確認試験の試験結果をもとに、監督員と協議し行う必要の有無を判断する。		
18 補強土壁工	材料	必須	土の締固め試験	JIS A 1210	設計図書による。	当初及び土質の変化時。			
			外観検査(ストリップ、鋼製壁面材、コンクリート製壁面材等)	補強土壁工各設計・施工マニュアルによる。	同左	同左			
			コンクリート製壁面材のコンクリート強度試験	補強土壁工各設計・施工マニュアルによる。	同左	同左			
			土の粒状試験	補強土壁工各設計・施工マニュアルによる。	同左	設計図書による。			
	必須	現場密度の測定 ※右記試験方法(3種)のいずれかを実施する。	最大粒径≦3mm: 砂置換法(JIS A 1214) 最大粒径>3mm: 実砂法(舗装調査・試験法便覧 [4]-256)	次の密度への締固め可能な範囲の含水比において、最大乾燥密度の95%以上(締固め試験(JIS A 1210) A・B法)もしくは90%以上(締固め試験(JIS A 1210) C・D・E法)。ただし、JIS A 1210 C・D・E法での例は、標準の施工仕様よりも締固めエネルギーの大きな転圧方法(例えば、標準よりも転圧力の大きな機械を使用する場合や1層あたりの仕上り厚を薄くする場合)に適用する。または、設計図書による。	500m3につき1回の割合で行う。ただし、1,500m3未満の工事は1工事当たり3回以上。1回の試験につき3孔で測定し、3孔の最低値で判定を行う。	・橋台背面アブローチ部における規格値は、下記の通りとする。 【締固め試験(JIS A 1210) C・D・E法】 【一般の橋台背面】 平均92%以上、かつ最小90%以上 【インテグラルアバット構造の橋台背面】 平均97%以上、かつ最小95%以上			
		または、 「R1計器を用いた盛土の締固め管理要領(案)」	次の密度への締固め可能な範囲の含水比において、1管理単位の現場乾燥密度の平均値が最大乾燥密度の97%以上(締固め試験(JIS A 1210) A・B法)もしくは92%以上(締固め試験(JIS A 1210) C・D・E法)。ただし、JIS A 1210 C・D・E法での例は、標準の施工仕様よりも締固めエネルギーの大きな転圧方法(例えば、標準よりも転圧力の大きな機械を使用する場合や1層あたりの仕上り厚を薄くする場合)に適用する。または、設計図書による。	盛土を管理する単位(以下「管理単位」)に分割して管理単位ごとに管理を行うものとする。 路床・路床とも、1日の1層あたりの施工面積を基準とする。管理単位の面積は1,500m2を標準とし、1日の施工面積が2,000m2以上の場合、その施工面積を2管理単位以上に分割するものとする。1管理単位あたりの測定点数の目安を以下に示す。 ・500m2未満: 5点 ・500m2以上1000m2未満: 10点 ・1000m2以上2000m2未満: 15点	・最大粒径≦100mmの場合に適用する。 ・左記の規格値を満たしていても、規格値を著しく下回っている点が存在した場合は、監督員と協議の上で、(再)転圧を行うものとする。 ・橋台背面アブローチ部における規格値は、下記の通りとする。 【締固め試験(JIS A 1210) C・D・E法】 【一般の橋台背面】 平均92%以上、かつ最小90%以上 【インテグラルアバット構造の橋台背面】 平均97%以上、かつ最小95%以上				
		または、 「IS・GNSSを用いた盛土の締固め管理要領」による	施工範囲を小分割した管理ブロックの全てが規定回数だけ締固められたことを確認する。ただし、路肩から1m以内と締固め機械が近寄れない構造物周辺は除く。	1. 盛土を管理する単位(以下「管理単位」)に分割して管理単位ごとに管理を行う。 2. 管理単位は築堤、路床路床とも1日の1層あたりの施工面積は1,500m2を標準とする。また、1日の施工面積が2,000m2以上の場合、その施工面積を2管理単位以上に分割するものとする。 3. 1日の施工が複数層に及ぶ場合でも1管理単位を複数層にまたがらせることはないものとする。 4. 土取り場の状況や土質状況が変わる場合には、新規の管理単位として取り扱うものとする。					
19 吹付工	材料	必須	アルカリシリカ反応抑制対策	「アルカリ骨材反応抑制対策について」(平成14年7月31日付国官技第112号、国港環第3号、国空環第7号)」	同左	骨材試験を行う場合は、工事開始前、工事中1回/6ヶ月以上及び産地が変わった場合。			
			骨材のふるい分け試験	JIS A 1102 JIS A 5005 JIS A 5011-1~4 JIS A 5021	設計図書による。	工事開始前、工事中1回/月以上及び産地が変わった場合。			
			骨材の密度及び吸水率試験	JIS A 1109 JIS A 1110 JIS A 5005 JIS A 5011-1~4 JIS A 5021	飽和密度: 2.5以上 細骨材の吸水率: 3.5%以下 粗骨材の吸水率: 3.0%以下 (砕砂・砕石、高炉スラグ骨材、フェロニッケルスラグ骨材、銅スラグ骨材の規格値については摘要を参照)		JIS A 5005 (コンクリート用砕石及び砕砂) JIS A 5011-1 (コンクリート用スラグ骨材-第1部: 高炉スラグ骨材) JIS A 5011-2 (コンクリート用スラグ骨材-第2部: フェロニッケルスラグ骨材) JIS A 5011-3 (コンクリート用スラグ骨材-第3部: 銅スラグ骨材) JIS A 5011-4 (コンクリート用スラグ骨材-第4部: 電気炉酸化スラグ骨材) JIS A 5021 (ソケット用再生骨材D)		
			骨材の微粒分量試験	JIS A 1103 JIS A 5005 JIS A 5308	粗骨材 砕石 3.0%以下(ただし、粒形判定実績率が58%以上の場合は5.0%以下) スラグ粗骨材 5.0%以下 それ以外(砂利等) 1.0%以下 細骨材 砕砂 9.0%以下(ただし、すりへり作用を受ける場合は5.0%以下) 砕砂(粘土、シルト等を含まない場合) 7.0%(ただし、すりへり作用を受ける場合は5.0%以下) スラグ細骨材 7.0%以下(ただし、すりへり作用を受ける場合は5.0%以下) それ以外(砂等) 5.0%以下(ただし、すりへり作用を受ける場合は3.0%以下)	工事開始前、工事中1回/月以上および産地が変わった場合。 (山砂の場合は、工事中1回/週以上)			
			砂の有機不純物試験	JIS A 1105	標準色より濃いこと。濃い場合でも圧縮強度が90%以上の場合は使用できる。	工事開始前、工事中1回/年以上および産地が変わった場合。	・濃い場合は、JIS A 1142「有機不純物を含む細骨材のモルタル圧縮強度による試験方法」による。		
			モルタルの圧縮強度による砂の試験	JIS A 1142	圧縮強度の90%以上	試験となる砂の上部における溶液の色が標準色液の色より濃い場合。			
			骨材中の粘土塊量の試験	JIS A 1137	細骨材: 1.0%以下 粗骨材: 0.25%以下	工事開始前、工事中1回/月以上および産地が変わった場合。			
		硫酸ナトリウムによる骨材の安定性試験	JIS A 1122 JIS A 5005	細骨材: 10%以下 粗骨材: 12%以下	砂、砕石: 工事開始前、工事中1回/6ヶ月以上及び産地が変わった場合。 砕砂、砕石: 工事開始前、工事中1回/年以上及び産地が変わった場合。	寒冷地で凍結のおそれのある地点に適用する。			

千葉県令和2年度版 品質管理基準

工種	種別	試験区分	試験項目	試験方法	規格値	試験基準	摘要	試験成績表等による確認			
19 吹付工	材料	その他	セメントの物理試験	JIS R 5201	JIS R 5210 (ポルトランドセメント) JIS R 5211 (高伊セメント) JIS R 5212 (シリカセメント) JIS R 5213 (フライアッシュセメント) JIS R 5214 (エコセメント)	工事開始前、工事中1回/月以上			○		
			ポルトランドセメントの化学分析	JIS R 5202	JIS R 5210 (ポルトランドセメント) JIS R 5211 (高伊セメント) JIS R 5212 (シリカセメント) JIS R 5213 (フライアッシュセメント) JIS R 5214 (エコセメント)						
			練混ぜ水の水质試験	上水道水及び上水道水以外の水の場合: JIS A 5308附属書C	懸濁物質の量: 2g/L以下 溶解性蒸発残留物の量: 1g/L以下 塩化物イオン量: 200ppm以下 セメントの凝結時間の差: 始発は30分以内、終結は60分以内 モルタルの圧縮強度比: 材齢7及び28日で90%以上	工事開始前、工事中1回/年以上及び水質が変わった場合。				上水道を使用している場合は試験に換え、上水道を使用していることを示す資料による確認を行う。	○
			回収水の場合: JIS A 5308附属書C	塩化物イオン量: 200ppm以下 セメントの凝結時間の差: 始発は30分以内、終結は60分以内 モルタルの圧縮強度比: 材齢7及び28日で90%以上	工事開始前、工事中2回/年以上及び水質が変わった場合。 スラッジ水の濃度は1回/日	その原水は、上水道水及び上水道水以外の水の規定に適合するものとする。				○	
	製造は除く(フランチ)	必須	細骨材の表面水率試験	JIS A 1111	設計図書による	2回/日以上	レディーミクストコンクリート以外の場合に適用する。				
			粗骨材の表面水率試験	JIS A 1125		1回/日以上					
	その他	計量設備の計量精度			水: ±1%以内 セメント: ±1%以内 骨材: ±3%以内 混和剤: ±2%以内 (高炉スラグ微粉末の場合は±1%以内) 混和剤: ±3%以内	工事開始前、工事中1回/6ヶ月以上	レディーミクストコンクリートの場合、印字記録により確認を行う。 ・急結剤は適用外		○		
			ミキサの練混ぜ性能試験	パッチミキサの場合: JIS A 1119 JIS A 8603-1 JIS A 8603-2	コンクリートの練混ぜ量 公称容量の場合 コンクリート内のモルタル量の偏差率: 0.8%以下 コンクリート内の粗骨材量の偏差率: 5%以下 圧縮強度の偏差率: 7.5%以下 コンクリート内空気量の偏差率: 10%以下 コンシステンシー (スランプ) の偏差率: 15%以下	工事開始前及び工事中1回/年以上。	・小規模工種※で1工種当りの総使用量が50m3未満の場合は1工種1回以上の試験、またはレディーミクストコンクリート工場の品質証明書等のみとすることができる。 ※小規模工種とは、以下の工種を除く工種とする。(橋台、橋脚、杭類(場所打杭、井筒基礎等)、橋梁上部工(桁、床版、高欄等)、擁壁工(高さ1m以上)、函渠工、樋門、樋管、水門、水路(内幅2.0m以上)、護岸、ダム及び堰、トンネル、舗装、その他これらに類する工種及び特記仕様書で指定された工種)	○			
			連続ミキサの場合: 土木学会標準JSCF-1 502-2013	コンクリート中のモルタル単位容積質量差: 0.8%以下 コンクリート中の粗骨材量の差: 5%以下 圧縮強度差: 7.5%以下 空気量差: 1%以下 スランプ差: 3cm以下			○				
	施工	その他	塩化物総量規制	「コンクリートの耐久性向上」	原則0.3kg/m3以下	コンクリートの打設が午前と午後に来た場合は、午前中に1回コンクリート打設前に行い、その試験結果が塩化物総量の規制値の1/2以下の場合は、午後の試験を省略することができる。(1試験の測定回数は3回とする) 試験の判定は3回の測定値の平均値。	・小規模工種※で1工種当りの総使用量が50m3未満の場合は1工種1回以上の試験、またはレディーミクストコンクリート工場の品質証明書等のみとすることができる。1工種当りの総使用量が50m3以上の場合は、50m3ごとに1回の試験を行う。 ・骨材に海砂を使用する場合は、「海砂の塩化物イオン含有率試験方法」(JSCF-C502-2018, 503-2018) または設計図書の規定により行う。 ・用心鉄筋等を有さない無筋構造物の場合は省略できる。 ※小規模工種とは、以下の工種を除く工種とする。(橋台、橋脚、杭類(場所打杭、井筒基礎等)、橋梁上部工(桁、床版、高欄等)、擁壁工(高さ1m以上)、函渠工、樋門、樋管、水門、水路(内幅2.0m以上)、護岸、ダム及び堰、トンネル、舗装、その他これらに類する工種及び特記仕様書で指定された工種)				
スランプ試験(モルタル除く)			JIS A 1101	スランプ5cm以上8cm未満: 許容差±1.5cm スランプ8cm以上18cm以下: 許容差±2.5cm	・荷卸し時1回/日以上、構造物の重要度と工事の規模に応じて20m3~150m3ごとに1回、および荷卸し時に品質変化が認められた時。	・小規模工種※で1工種当りの総使用量が50m3未満の場合は1工種1回以上の試験、またはレディーミクストコンクリート工場の品質証明書等のみとすることができる。1工種当りの総使用量が50m3以上の場合は、50m3ごとに1回の試験を行う。 ※小規模工種については、塩化物総量規制の項目を参照					
必須		コンクリートの圧縮強度試験	JIS A 1107 JIS A 1108 土木学会標準JSCF661-2013	3本の強度の平均値が材齢28日で設計強度以上とする。	・吹付1日につき1回行う。 なお、テストピースは現場に配置された型枠に工事で使用するのと同一コンクリート(モルタル)を吹付け、現場で28日養生し、直径50mmのコアを切り取りキャッピングを行う。原則として1回につき3本とする。 ・同一強度の使用量が150m3以上の場合、上記のほか150m3に1回の割合で、供試体を上記の方法で現場から採取し、1回につき3個について、建設技術センター等公的機関で行うこと。	・小規模工種※で1工種当りの総使用量が50m3未満の場合は1工種1回以上の試験、またはレディーミクストコンクリート工場の品質証明書等のみとすることができる。1工種当りの総使用量が50m3以上の場合は、50m3ごとに1回の試験を行う。 ※小規模工種については、塩化物総量規制の項目を参照					
その他		空気量測定	JIS A 1116 JIS A 1118 JIS A 1128	±1.5% (許容差)	・荷卸し時1回/日以上、構造物の重要度と工事の規模に応じて20m3~150m3ごとに1回、および荷卸し時に品質変化が認められた時。	・小規模工種※で1工種当りの総使用量が50m3未満の場合は1工種1回以上の試験、またはレディーミクストコンクリート工場の品質証明書等のみとすることができる。1工種当りの総使用量が50m3以上の場合は、50m3ごとに1回の試験を行う。 ※小規模工種については、塩化物総量規制の項目を参照					
		コアによる強度試験	JIS A 1107	設計図書による。	品質に異常が認められた場合に行う。						
20 現場吹付法特工	材料	必須	アルカリシリカ反応抑制対策	「アルカリ骨材反応抑制対策について」(平成14年7月31日付け国官技第112号、国港環第5号、国空環第78号)」	同左	骨材試験を行う場合は、工事開始前、工事中1回/6ヶ月以上及び産地が変わった場合。					
		その他(JISマーク表示された)	骨材のふるい分け試験	JIS A 1102 JIS A 5005 JIS A 5011-1~4 JIS A 5021	設計図書による。	工事開始前、工事中1回/月以上および産地が変わった場合。		○			
		骨材の密度及び吸水率試験	JIS A 1109 JIS A 1110 JIS A 5005 JIS A 5011-1~4 JIS A 5021	絶対密度: 2.5以上 細骨材の吸水率: 3.5%以下 粗骨材の吸水率: 3.0%以下 (砕砂・砕石、高炉スラグ骨材、フェロニッケルスラグ骨材、銅スラグ骨材の規格値については摘要を参照)		JIS A 5005 (コンクリート用砕砂及び砕石) JIS A 5011-1 (コンクリート用スラグ骨材-第1部: 高炉スラグ骨材) JIS A 5011-2 (コンクリート用スラグ骨材-第2部: フェロニッケルスラグ骨材) JIS A 5011-3 (コンクリート用スラグ骨材-第3部: 銅スラグ骨材) JIS A 5011-4 (コンクリート用スラグ骨材-第4部: 電気炉酸スラグ骨材) JIS A 5021 (コークストン再生骨材H)	○				

千葉県令和2年度版 品質管理基準

工 程	種別	試験区分	試験項目	試験方法	規格値	試験基準	摘 要	試験成績表等による確認			
20 現場吹付法施工	材料	レディーミクストコンクリートを使用する場合は除く	骨材の微粒分量試験	JIS A 1103 JIS A 5005 JIS A 5308	粗骨材 砕石 3.0%以下 (ただし、粒形判定実績率が58%以上の場合は5.0%以下) スラグ粗骨材 5.0%以下 それ以外 (砂利等) 1.0%以下 細骨材 砕砂 9.0%以下 (ただし、すりへり作用を受ける場合は5.0%以下) 砕砂 (粘土、シルト等を含まない場合) 7.0% (ただし、すりへり作用を受ける場合は5.0%以下) スラグ細骨材 7.0%以下 (ただし、すりへり作用を受ける場合は5.0%以下) それ以外 (砂等) 5.0%以下 (ただし、すりへり作用を受ける場合は3.0%以下)	工事開始前、工事中1回/月以上および産地が変わった場合。 (山砂の場合は、工事中1回/週以上)		○			
			砂の有機不純物試験	JIS A 1105	標準色より淡いこと。濃い場合でも圧縮強度が90%以上の場合は使用できる。	工事開始前、工事中1回/年以上および産地が変わった場合。		濃い場合は、JIS A 1142「有機不純物を含む細骨材のモルタル圧縮強度による試験方法」による。	○		
			モルタルの圧縮強度による砂の試験	JIS A 1142	圧縮強度の90%以上	試験となる砂の上部における溶液の色が標準色液の色より濃い場合。			○		
			骨材中の粘土塊量の試験	JIS A 1137	細骨材：1.0%以下 粗骨材：0.25%以下	工事開始前、工事中1回/月以上および産地が変わった場合。			○		
			硫酸ナトリウムによる骨材の安定性試験	JIS A 1122 JIS A 5005	細骨材：10%以下 粗骨材：12%以下	砂、砂利： 工事開始前、工事中1回/6ヶ月以上および産地が変わった場合。 砕砂、砕石： 工事開始前、工事中1回/年以上および産地が変わった場合。		寒冷地で凍結のおそれのある地点に適用する。	○		
			セメントの物理試験	JIS R 5201	JIS R 5210 (ポルトランドセメント) JIS R 5211 (高伊セメント) JIS R 5212 (シリカセメント) JIS R 5213 (フライアッシュセメント) JIS R 5214 (エコセメント)	工事開始前、工事中1回/月以上			○		
			ポルトランドセメントの化学分析	JIS R 5202	JIS R 5210 (ポルトランドセメント) JIS R 5211 (高伊セメント) JIS R 5212 (シリカセメント) JIS R 5213 (フライアッシュセメント) JIS R 5214 (エコセメント)				○		
			練混ぜ水の水質試験	上水道水及び上水道水以外の水の場合： JIS A 5308附属書C	懸濁物質の量：2g/L以下 溶解性蒸発残留物の量：1g/L以下 塩化物イオン量：200ppm以下 セメントの凝結時間の差：始発は30分以内、終結は60分以内 モルタルの圧縮強度比：材齢7及び28日で90%以上	工事開始前、工事中1回/年以上および水質が変わった場合。		上水道を使用している場合は試験に換え、上水道を使用していることを示す資料による確認を行う。	○		
			回収水の場合： JIS A 5308附属書C	塩化物イオン量：200ppm以下 セメントの凝結時間の差：始発は30分以内、終結は60分以内 モルタルの圧縮強度比：材齢7及び28日で90%以上	工事開始前、工事中1回/年以上および水質が変わった場合。 スラッジ水の濃度は1回/日		その原水は、上水道水及び上水道水以外の水の規定に適合するものとする。	○			
			は製除造く(「JISマーク表示されたレディーミクストコンクリートを使用する場合)	必須	細骨材の表面水率試験	JIS A 1111	設計図書による	2回/日以上		レディーミクストコンクリート以外の場合に適用する。	○
					粗骨材の表面水率試験	JIS A 1125		1回/日以上			○
					計量設備の計量精度		水：±1%以内 セメント：±1%以内 骨材：±3%以内 混和材：±2%以内 (高炉スラグ微粉末の場合は±1%以内) 混和剤：±3%以内	工事開始前、工事中1回/6ヶ月以上		レディーミクストコンクリートの場合、印字記録により確認を行う。	○
その他	ミキサの練混ぜ性能試験	パッチミキサの場合： JIS A 1119 JIS A 8603-1 JIS A 8603-2	コンクリートの練混ぜ量 公称容量の場合： コンクリート内のモルタル量の偏差率：0.8%以下 コンクリート内の粗骨材量の偏差率：5%以下 圧縮強度の偏差率：7.5%以下 コンクリート内空気量の偏差率：10%以下 コンシステンシー (スランプ) の偏差率：15%以下	工事開始前及び工事中1回/年以上。		※小規模工種※で1工種当りの総使用量が50m ³ 未満の場合は1工種1回以上の試験、またはレディーミクストコンクリート工場の品質証明書等のみとすることができる。 ※小規模工種とは、以下の工種を除く工種とする。(橋台、橋脚、杭類(場所打杭、井筒基礎等)、橋梁上部工(桁、床版、高欄等)、擁壁工(高さ1m以上)、函渠工、樋門、樋管、水門、水路(内幅2.0m以上)、護岸、ダム及び堰、トンネル、舗装、その他これらに類する工種及び特記仕様書で指定された工種)	○				
	連続ミキサの場合： 土木学会規程JSC-E1 502-2013	コンクリート中のモルタル単位容積質量差：0.8%以下 コンクリート中の単位粗骨材量の差：5%以下 圧縮強度差：7.5%以下 空気量差：1%以下 スランプ差：3cm以下				○					
施工	その他	スランプ試験 (モルタル除く)	JIS A 1101	スランプ5cm以上8cm未満：許容差±1.5cm スランプ8cm以上18cm以下：許容差±2.5cm	・荷卸し時 1回/日または構造物の重要度と工事の規模に応じて20～150m ³ ごとに1回、および荷卸し時に品質変化が認められた時。	・小規模工種※で1工種当りの総使用量が50m ³ 未満の場合は1工種1回以上の試験、またはレディーミクストコンクリート工場の品質証明書等のみとすることができる。1工種当りの総使用量が50m ³ 以上の場合は、50m ³ ごとに1回の試験を行う。 ※小規模工種とは、以下の工種を除く工種とする。(橋台、橋脚、杭類(場所打杭、井筒基礎等)、橋梁上部工(桁、床版、高欄等)、擁壁工(高さ1m以上)、函渠工、樋門、樋管、水門、水路(内幅2.0m以上)、護岸、ダム及び堰、トンネル、舗装、その他これらに類する工種及び特記仕様書で指定された工種)					
		コンクリートの圧縮強度試験	JIS A 1107 JIS A 1108 土木学会規程JSC E561-2013	設計図書による	・1回6本 吹付日につき1回行う。 なお、テストピースは現場に配置された型枠に工事で使用するときと同じコンクリート(モルタル)を吹付け、現場で7日間および28日間経過後、φ5cmのコアを切り取りキャッピングを行う。1回に6本(σ7・3本、σ28・3本、)とする。 ・同一強度の使用量が150m ³ 以上の場合、上記のほかに150m ³ に1回の割合で、供試体を上記の方法で現場から採取し、1回につき6本(σ7・3本、σ28・3本、)について、建設技術センター等公的機関で行うこと。	・参考値：18N/mm ² 以上(材齢28日) ・小規模工種※で1工種当りの総使用量が50m ³ 未満の場合は1工種1回以上の試験、またはレディーミクストコンクリート工場の品質証明書等のみとすることができる。1工種当りの総使用量が50m ³ 以上の場合は、50m ³ ごとに1回の試験を行う。 ※小規模工種については、スランプ試験の項目を参照					
		塩化物総量規制	「コンクリートの耐久性向上」	原則0.3kg/m ³ 以下	コンクリートの打設が午前と午後に来る場合は、午前には1回コンクリート打設前に行い、その試験結果が塩化物総量の規制値の1/2以下の場合は、午後の試験を省略することができる。(1試験の測定回数は3回)試験の判定は3回の測定値の平均値。	・小規模工種※で1工種当りの総使用量が50m ³ 未満の場合は1工種1回以上の試験、またはレディーミクストコンクリート工場の品質証明書等のみとすることができる。1工種当りの総使用量が50m ³ 以上の場合は、50m ³ ごとに1回の試験を行う。 ・骨材に海砂を使用する場合は、「海砂の塩化物イオン含有率試験方法」(JSC-E502-2018, 503-2018)または設計図書の規定により行う。 ※小規模工種については、スランプ試験の項目を参照					
		空気量測定	JIS A 1116 JIS A 1118 JIS A 1128	±1.5% (許容差)	・荷卸し時 1回/日または構造物の重要度と工事の規模に応じて20～150m ³ ごとに1回、および荷卸し時に品質変化が認められた時。	・小規模工種※で1工種当りの総使用量が50m ³ 未満の場合は1工種1回以上の試験、またはレディーミクストコンクリート工場の品質証明書等のみとすることができる。1工種当りの総使用量が50m ³ 以上の場合は、50m ³ ごとに1回の試験を行う。 ※小規模工種については、スランプ試験の項目を参照					
		ロックボルトの引抜き試験	参考資料「ロックボルトの引抜き試験」による	引抜き耐力の80%程度以上。	設計図書による。						
		コアによる強度試験	JIS A 1107	設計図書による。	品質に異常が認められた場合に行う。						

千葉県令和2年度版 品質管理基準

工種	種別	試験区分	試験項目	試験方法	規格値	試験基準	摘要	試験成績表等による確認			
21 河川土工	材料	必須 その他	土の締固め試験	JIS A 1210	設計図書による。		当初及び土質の変化した時。				
			土の粒度試験	JIS A 1204	設計図書による。						
			土粒子の密度試験	JIS A 1202							
			土の含水比試験	JIS A 1203							
			土の液性限界・塑性限界試験	JIS A 1205							
			土の一軸圧縮試験	JIS A 1216			必要に応じて。				
			土の三軸圧縮試験	地盤材料試験の方法と解説							
			土の圧密試験	JIS A 1217							
			土のせん断試験	地盤材料試験の方法と解説							
			土の透水試験	JIS A 1218							
21 河川土工	施工	必須 その他	現場密度の測定 ※右記試験方法(3種類)のいずれかを実施する。	最大粒径≦53mm: 砂置換法(JIS A 1214) 最大粒径>53mm: 突砂法(舗装調査・試験法便覧 [4]-185)	最大乾燥密度の90%以上。 ただし、上記により難い場合は、飽和度または空気間隙率の規定によることができる。 【砂質土(25%≦75μmふるい通過分<50%)】 空気間隙率VaがVa≦15% 【粘性土(50%≦75μmふるい通過分)】 飽和度Srが85%≦Sr≦95%または空気間隙率Vaが52%≦Va≦10% または、設計図書による。	築堤は、1,000m ³ に1回の割合、または堤体延長20mに3回の割合の内、測定頻度の高い方で実施する。 1回の試験につき3孔で測定し、3孔の平均値で判定を行う。	・左記の規格値を満たしていても、規格値を著しく下回っている点が存在した場合は、監督職員と協議の上で、(再)転圧を行うものとする。				
			または、 「R1計器を用いた盛土の締固め管理要領(案)」による。	1管理単位の現場乾燥密度の平均値が最大乾燥密度の92%以上。 ただし、上記により難い場合は、飽和度または空気間隙率の規定によることができる。 【砂質土(25%≦75μmふるい通過分<50%)】 空気間隙率VaがVa≦15% 【粘性土(50%≦75μmふるい通過分)】 飽和度Srが85%≦Sr≦95%または空気間隙率Vaが52%≦Va≦10% または、設計図書による。	盛土を管理する単位(以下「管理単位」)に分割して管理単位ごとに管理を行うものとする。 築堤は、1日の1層あたりの施工面積を基準とする。管理単位の面積は1,500m ² を標準とし、1日の施工面積が2,000m ² 以上の場合、その施工面積を2管理単位以上に分割するものとする。1管理単位あたりの測定点数の目安を以下に示す。 ・500m ² 未満: 5点 ・500m ² 以上1000m ² 未満: 10点 ・1000m ² 以上2000m ² 未満: 15点	・最大粒径<100mmの場合に適用する。 ・左記の規格値を満たしていても、規格値を著しく下回っている点が存在した場合は、監督職員と協議の上で、(再)転圧を行うものとする。					
			または、 「TS・GNSSを用いた盛土の締固め管理要領」による。	施工範囲を小分割した管理ブロックのすべてが規定回数だけ締め固められたことを確認する。	1. 盛土を管理する単位(以下「管理単位」)に分割して管理単位毎に管理を行う。 2. 1日の施工が複数層に及ぶ場合でも1管理単位を複数層にまたがらせることはしないものとする。 3. 土取り場の状況や土質状況が変わる場合には、新規の管理単位として取り扱うものとする。						
			土の含水比試験	JIS A 1203	設計図書による。	含水比の変化が認められたとき。					
			コーン指数の測定	舗装調査・試験法便覧 [1]-273		トラフィックビリディが悪いとき。					
			22 海岸土工	材料	必須 その他	土の締固め試験	JIS A 1210	設計図書による。	当初及び土質の変化した時。		
						土の粒度試験	JIS A 1204	設計図書による。	当初及び土質の変化した時。		
						土粒子の密度試験	JIS A 1202				
						土の含水比試験	JIS A 1203				
						土の液性限界・塑性限界試験	JIS A 1205				
土の一軸圧縮試験	JIS A 1216						必要に応じて。				
土の三軸圧縮試験	地盤材料試験の方法と解説										
土の圧密試験	JIS A 1217										
土のせん断試験	地盤材料試験の方法と解説										
土の透水試験	JIS A 1218										
22 海岸土工	施工	必須 その他	現場密度の測定 ※右記試験方法(3種類)のいずれかを実施する。	最大粒径≦53mm: 砂置換法(JIS A 1214) 最大粒径>53mm: 突砂法(舗装調査・試験法便覧 [4]-185)	最大乾燥密度の85%以上。または設計図書に示された値。	築堤は、1,000m ³ に1回の割合、または堤体延長20mに3回の割合の内、測定頻度の高い方で実施する。 1回の試験につき3孔で測定し、3孔の平均値で判定を行う。	・左記の規格値を満たしていても、規格値を著しく下回っている点が存在した場合は、監督職員と協議の上で、(再)転圧を行うものとする。				
			または、 「R1計器を用いた盛土の締固め管理要領(案)」による。	1管理単位の現場乾燥密度の平均値が最大乾燥密度の90%以上。 または、設計図書による。	盛土を管理する単位(以下「管理単位」)に分割して管理単位ごとに管理を行うものとする。 築堤は、1日の1層あたりの施工面積を基準とする。管理単位の面積は1,500m ² を標準とし、1日の施工面積が2,000m ² 以上の場合、その施工面積を2管理単位以上に分割するものとする。1管理単位あたりの測定点数の目安を以下に示す。 ・500m ² 未満: 5点 ・500m ² 以上1000m ² 未満: 10点 ・1000m ² 以上2000m ² 未満: 15点	・最大粒径<100mmの場合に適用する。 ・左記の規格値を満たしていても、規格値を著しく下回っている点が存在した場合は、監督職員と協議の上で、(再)転圧を行うものとする。					
			または、 「TS・GNSSを用いた盛土の締固め管理要領」による。	施工範囲を小分割した管理ブロックのすべてが規定回数だけ締め固められたことを確認する。	1. 盛土を管理する単位(以下「管理単位」)に分割して管理単位毎に管理を行う。 2. 1日の施工が複数層に及ぶ場合でも1管理単位を複数層にまたがらせることはしないものとする。 3. 土取り場の状況や土質状況が変わる場合には、新規の管理単位として取り扱うものとする。						
			土の含水比試験	JIS A 1203	設計図書による。	含水比の変化が認められたとき。					
			コーン指数の測定	舗装調査・試験法便覧 [1]-273		トラフィックビリディが悪いとき。					

千葉県令和2年度版 品質管理基準

工種	種別	試験区分	試験項目	試験方法	規格値	試験基準	摘要	試験成績表等による確認	
23 砂防土工	材料	必須	土の締固め試験	JIS A 1210	設計図書による。	当初及び土質の変化時。			
			施工	必須	現場密度の測定 ※右記試験方法(3種類)のいずれかを実施する。	最大粒径≦53mm: 砂置換法(JIS A 1214) 最大粒径>53mm: 突砂法(舗装調査・試験法便覧 [4]-256)	最大乾燥密度の85%以上。または設計図書に示された値。	1,000m ³ に1回の割合、または設計図書による。 1回の試験につき3孔で測定し、3孔の平均値で判定を行う。	左記の規格値を満たしていても、規格値を著しく下回っている点が存在した場合は、監督職員と協議の上で、(再)転圧を行うものとする。
					または、「R1計器を用いた盛土の締固め管理要領(案)」による。	1管理単位の現場乾燥密度の平均値が最大乾燥密度の90%以上。または、設計図書による。	盛土を管理する単位(以下「管理単位」)に分割して管理単位ごとに管理を行うものとする。 築堤は、1日の1層あたりの施工面積を基準とする。管理単位の面積は、1,500m ² を標準とし、1日の施工面積が2,000m ² 以上の場合、その施工面積を2管理単位以上に分割するものとする。1管理単位あたりの測定点数の目安を以下に示す。 ・500m ² 未満:5点 ・500m ² 以上1000m ² 未満:10点 ・1000m ² 以上2000m ² 未満:15点	・最大粒径<100mmの場合に適用する。 ・左記の規格値を満たしていても、規格値を著しく下回っている点が存在した場合は、監督職員と協議の上で、(再)転圧を行うものとする。	
					または、「ITS・GNSSを用いた盛土の締固め管理要領」による。	施工範囲を小分割した管理ブロックの全てが規定回数だけ締め固められたことを確認する。	1. 盛土を管理する単位(以下「管理単位」)に分割して管理単位毎に管理を行う。 2. 1日の施工が複数層に及ぶ場合でも1管理単位を複数層にまたがらせることはしないものとする。 3. 土取り場の状況や土質状況が変わる場合には、新規の管理単位として取り扱うものとする。		
24 道路土工	材料	必須	土の締固め試験	JIS A 1210	設計図書による。	当初及び土質の変化した時(材料が岩砕の場合は除く)。 ただし、法面、路肩部の土量は除く。			
			CBR試験(路床)	JIS A 1211		当初及び土質の変化した時。 (材料が岩砕の場合は除く)			
			その他	土の粒度試験	JIS A 1204	設計図書による。	当初及び土質の変化した時。		
				土粒子の密度試験	JIS A 1202				
				土の含水比試験	JIS A 1203				
				土の液性限界・塑性限界試験	JIS A 1205				
				土の一軸圧縮試験	JIS A 1216				
				土の三軸圧縮試験	地盤材料試験の方法と解説				
				土の圧密試験	JIS A 1217				
				土のせん断試験	地盤材料試験の方法と解説				
				土の透水試験	JIS A 1218				
				施工	必須	現場密度の測定 ※右記試験方法(3種類)のいずれかを実施する。	最大粒径≦53mm: 砂置換法(JIS A 1214) 最大粒径>53mm: 突砂法(舗装調査・試験法便覧 [4]-256)	【砂質土】 ・路体:次の密度への締固め可能な範囲の含水比において、最大乾燥密度の90%以上(締固め試験(JIS A 1210) A・B法)。 ・路床及び構造物取付け部:次の密度への締固め可能な範囲の含水比において、最大乾燥密度の95%以上(締固め試験(JIS A 1210) A・B法)もしくは92%以上(締固め試験(JIS A 1210) C・D・E法)。 ただし、JIS A 1210 C・D・E法での管理は、標準の施工仕様よりも締固めエネルギーの大きな転圧方法(例えば、標準よりも転圧力の大きな機械を使用する場合や1層あたりの仕上り厚を薄くする場合)に適用する。 【粘性土】 ・路体:自然含水比またはトラフィックビリティーが確保できる含水比において、空気間隙率Vaが2%≦Va≦10%または飽和度Srが85%≦Sr≦95%。 ・路床及び構造物取付け部:トラフィックビリティーが確保できる含水比において、空気間隙率Vaが2%≦Va≦8%。 ただし、締固め管理が可能な場合は、砂質土の基準を適用することができる。 その他、設計図書による。	路体の場合、1,000m ³ につき1回の割合で行う。ただし、5,000m ³ 未満の工事は、1工事当たり3回以上。 路床及び構造物取付け部の場合、500m ³ につき1回の割合で行う。ただし、1,500m ³ 未満の工事は1工事当たり3回以上。 1回の試験につき3孔で測定し、3孔の最低値で判定を行う。
			または、「R1計器を用いた盛土の締固め管理要領(案)」					【砂質土】 ・路体:次の密度への締固め可能な範囲の含水比において、1管理単位の現場乾燥密度の平均値が最大乾燥密度の92%以上(締固め試験(JIS A 1210) A・B法)。 ・路床及び構造物取付け部:次の密度への締固め可能な範囲の含水比において、1管理単位の現場乾燥密度の平均値が最大乾燥密度の97%以上(締固め試験(JIS A 1210) A・B法)もしくは92%以上(締固め試験(JIS A 1210) C・D・E法)。 ただし、JIS A 1210 C・D・E法での管理は、標準の施工仕様よりも締固めエネルギーの大きな転圧方法(例えば、標準よりも転圧力の大きな機械を使用する場合や1層あたりの仕上り厚を薄くする場合)に適用する。 【粘性土】 ・路体、路床及び構造物取付け部:自然含水比またはトラフィックビリティーが確保できる含水比において、1管理単位の現場空気間隙率の平均値が8%以下。 ただし、締固め管理が可能な場合は、砂質土の基準を適用することができる。 または、設計図書による。	盛土を管理する単位(以下「管理単位」)に分割して管理単位ごとに管理を行うものとする。 路体・路床とも、1日の1層あたりの施工面積を基準とする。管理単位の面積は、1,500m ² を標準とし、1日の施工面積が2,000m ² 以上の場合、その施工面積を2管理単位以上に分割するものとする。1管理単位あたりの測定点数の目安を以下に示す。 ・500m ² 未満:5点 ・500m ² 以上1000m ² 未満:10点 ・1000m ² 以上2000m ² 未満:15点
または、「ITS・GNSSを用いた盛土の締固め管理要領」による。	施工範囲を小分割した管理ブロックの全てが規定回数だけ締め固められたことを確認する。	1. 盛土を管理する単位(以下「管理単位」)に分割して管理単位毎に管理を行う。 2. 1日の施工が複数層に及ぶ場合でも1管理単位を複数層にまたがらせることはしないものとする。 3. 土取り場の状況や土質状況が変わる場合には、新規の管理単位として取り扱うものとする。							
その他	必須	ブルーフローリング	舗装調査・試験法便覧 [4]-288		路床仕上げ後全幅、全区間について実施する。但し、現道打換工事、仮設用道路維持工事は除く。		・荷重車については、施工時に用いた転圧機械と同等以上の締固め効果を持つローラやトラック等を用いるものとする。		
		平板載荷試験	JIS A 1215		各車線ごとに延長40mについて1ヶ所の割で行う。	・セメントコンクリートの路盤に適用する。			
		現場CBR試験	JIS A 1222	設計図書による。	各車線ごとに延長40mについて1回の割で行う。				
		含水比試験	JIS A 1203		路体の場合、1,000m ³ につき1回の割合で行う。ただし、5,000m ³ 未満の工事は、1工事当たり3回以上。 路床の場合、500m ³ につき1回の割合で行う。ただし、1,500m ³ 未満の工事は1工事当たり3回以上。				
		コーン指数の測定	舗装調査・試験法便覧 [1]-273		必要に応じて実施。 (例)トラフィックビリティーが悪い時				
		たわみ量	舗装調査・試験法便覧 [1]-284 (ベンダーベーム)		ブルーフローリングでの不良箇所について実施				

千葉県令和2年度版 品質管理基準

工種	種別	試験区分	試験項目	試験方法	規格値	試験基準	摘要	試験成績表等による確認	
25 捨石工	築工	必須	岩石の見掛比重	JIS A 5006	設計図書による。	原則として産地毎に当初及び岩質の変化時。 なお、使用量が500m ³ を超える場合は上記の他に、1工事あたり1回(3本)について建設技術センター等公的機関で行うこと。	・500m ³ 以下は監督職員承諾を得て省略できる。 ・参考値： ・硬石：約2.7~2.5g/cm ³ ・準硬石：約2.5~2g/cm ³ ・軟石：約2g/cm ³ 未満	○	
			岩石の吸水率	JIS A 5006			・500m ³ 以下は監督職員承諾を得て省略できる。 ・参考値： ・硬石：5%未満 ・準硬石：5%以上15%未満 ・軟石：15%以上	○	
			岩石の圧縮強さ	JIS A 5006			・500m ³ 以下は監督職員承諾を得て省略できる。 ・参考値： ・硬石：4903N/cm ² 以上 ・準硬石：980.66N/cm ² 以上、4903N/cm ² 未満 ・軟石：980.66N/cm ² 未満	○	
		その他	岩石の形状	JIS A 5006	うすっぱらなもの、細長いものであってはならない。	5,000m ³ につき1回の割合で行う。 但し、5,000m ³ 以下のものは1工事2回実施する。	500m ³ 以下は監督職員承諾を得て省略できる。	○	
26 コンクリートダム	材料ヘーJISマーク表示されたレディミキストコンクリートを使用する場合は除く	必須	アルカリシリカ反応抑制対策	「アルカリ骨材反応抑制対策について」(平成14年7月31日付け国官技第112号、国港環第35号、国空環第78号)」	同左	骨材試験を行う場合は、工事開始前、工事中1回/6ヶ月以上及び産地が変わった場合。		○	
			骨材の密度及び吸水率試験	JIS A 1109 JIS A 1110 JIS A 5005 JIS A 5011-1~4 JIS A 5021	飽和密度：2.5以上 吸水率：[2013年制定]コンクリート標準示方書 ダムコンクリート編による。	工事開始前、工事中1回/月以上および産地が変わった場合。	JIS A 5005 (コンクリート用砕砂及び砕石) JIS A 5011-1 (コンクリート用スラグ骨材-第1部：高炉スラグ骨材) JIS A 5011-2 (コンクリート用スラグ骨材-第2部：フェロニッケルスラグ骨材) JIS A 5011-3 (コンクリート用スラグ骨材-第3部：鋼スラグ骨材) JIS A 5011-4 (コンクリート用スラグ骨材-第4部：電気炉酸化スラグ骨材) JIS A 5021 (コック)用再生骨材D)	○	
			骨材のふるい分け試験	JIS A 1102 JIS A 5005 JIS A 5021	設計図書による。	工事開始前、工事中1回/月以上および産地が変わった場合。		○	
			セメントの物理試験	JIS R 5201	JIS R 5210 (ポルトランドセメント) JIS R 5211 (高炉セメント) JIS R 5212 (シリカセメント) JIS R 5213 (フライアッシュセメント) JIS R 5214 (エコセメント)	工事開始前、工事中1回/月以上		○	
			ポルトランドセメントの化学分析	JIS R 5202					○
			砂の有機不純物試験	JIS A 1105	標準色より濃いこと。濃い場合でも圧縮強度が90%以上の場合は使用できる。	工事開始前、工事中1回/年以上および産地が変わった場合。	・濃い場合は、JIS A 1142「有機不純物を含む細骨材のモルタル圧縮強度による試験方法」による。	○	
			モルタルの圧縮強度による砂の試験	JIS A 1142	圧縮強度の90%以上	試料となる砂の上部における溶液の色が標準溶液の色より濃い場合。		○	
			骨材の微粒分量試験	JIS A 1103	粗骨材：1.0%以下。ただし、砕石の場合、微粒分量試験で失われるものが砕石粉のときは、3.0%以下。 細骨材： ・7.0%以下。ただし、すりへり作用を受ける場合は3.0%以下。 ・砕砂の場合、微粒分量試験で失われるものが砕石粉であって、粘土、シルトなどを含まないときには3.0%以下。ただし、同様の場合で、すりへり作用を受ける場合は5.0%以下。	工事開始前、工事中1回/月以上および産地が変わった場合。 (山砂の場合は、工事中1回/週以上)		○	
			骨材中の粘土塊量の試験	JIS A 1137	細骨材：1.0%以下 粗骨材：0.25%以下	工事開始前、工事中1回/月以上および産地が変わった場合。		○	
			硫酸ナトリウムによる骨材の安定性試験	JIS A 1122 JIS A 5005	細骨材：10%以下 粗骨材：12%以下	砂、砂利： 工事開始前、工事中1回/6ヶ月以上及び産地が変わった場合。 砕砂、砕石： 工事開始前、工事中1回/年以上及び産地が変わった場合。	寒冷地で凍結のおそれのある地点に適用する。	○	
			粗骨材のすりへり試験	JIS A 1121	40%以下	工事開始前、工事中1回/年以上及び産地が変わった場合。		○	
			練混ぜ水の水質試験	上水道水及び上水道水以外の水の場合： JIS A 5308付属書C	懸濁物質の量：2g/L以下 溶解性蒸発残留物の量：1g/L以下 塩化物イオン量：200ppm以下 セメントの凝結時間の差：始発は30分以内、終結は60分以内 モルタルの圧縮強度比：材齢7及び28日で90%以上	工事開始前、工事中1回/年以上及び水質が変わった場合。	上水道を使用している場合は試験に換え、上水道を使用していることを示す資料による確認を行う。	○	
			回収水の場合： JIS A 5308付属書C	塩化物イオン量：200ppm以下 セメントの凝結時間の差：始発は30分以内、終結は60分以内 モルタルの圧縮強度比：材齢7及び28日で90%以上	工事開始前、工事中1回/年以上及び水質が変わった場合。 スラッジ水の濃度は1回/日	その原水は、上水道水及び上水道水以外の水の規定に適合するものとする。	○		
			その他	計量設備の計量精度	水：±1%以内 セメント：±1%以内 骨材：±3%以内 混和材：±2%以内 (高炉スラグ微粉末の場合は±1%以内) 混和剤：±3%以内	設計図書による。	・レディミキストコンクリートの場合、印字記録により確認を行う。	○	
ミキサの練混ぜ性能試験	パッチミキサの場合： JIS A 1119 JIS A 8603-1 JIS A 8603-2	コンクリートの練混ぜ量 公称容量の場合： コンクリート中のモルタル量の偏差率：0.8%以下 コンクリート中の粗骨材量の偏差率：5%以下 圧縮強度の偏差率：7.5%以下 コンクリート内空気量の偏差率：10%以下 コンシステンシー(スランプ)の偏差率：15%以下	工事開始前及び工事中1回/年以上。		○				
連続ミキサの場合： 土木学会標準JSCB-1502-2013	コンクリート中のモルタル単位容積質量差：0.8%以下 コンクリート中の単位粗骨材量の差：5%以下 圧縮強度差：7.5%以下 空気量差：1%以下 スランプ差：3cm以下	工事開始前及び工事中1回/年以上。		○					
細骨材の表面水率試験	JIS A 1111	設計図書による	2回/日以上	レディミキストコンクリート以外の場合に適用する。	○				
粗骨材の表面水率試験	JIS A 1125		1回/日以上		○				

千葉県令和2年度版 品質管理基準

工種	種別	試験区分	試験項目	試験方法	規格値	試験基準	摘要	試験成績表等による確認	
26	コンクリートダム	施工	塩化物総量規制	「コンクリートの耐久性向上」	原則0.3kg/m ³ 以下	コンクリートの打設が午前と午後に来たがる場合は、午前中に1回コンクリート打設に行い、その試験結果が塩化物総量の規制値の1/2以下の場合は、午後の試験を省略することができる。（1試験の測定回数(3回とする)試験の判定は3回の測定値の平均値。）	・小規模工事等で1工種当りの総使用量が50m ³ 未満の場合は1工種1回以上の試験、またはレディーミクストコンクリート工場の品質証明書等のみとすることができる。1工種当りの総使用量が50m ³ 以上の場合は、50m ³ ごとに1回の試験を行う。 ・骨材に海砂を使用する場合は、「海砂の塩化物イオン含有率試験法」(JSCE-C502-2018, 503-2018) または設計図書の規定により行う。 ※小規模工事とは、以下の工種を除く工種とする。(橋台、橋脚、杭類(場所打杭、非筒基礎等)、橋梁上部工(桁、床版、高欄等)、擁壁工(高さ以上)、函渠工、樋門、樋管、水門、水路(内幅2.0m以上)、護岸、ダム及び堰、トンネル、舗装、その他これらに類する工種及び特記仕様書で指定された工種)		
			単位水量測定	(レディーミクストコンクリート単位水量測定要綱(案)(平成16年3月8日事務連絡))	1) 測定した単位水量が、配合設計±15kg/m ³ の範囲にある場合はそのまま施工してよい。 2) 測定した単位水量が、配合設計±15kg/m ³ を超え±20kg/m ³ の範囲にある場合は、水量変動の原因を調査し、生コン製造者に改善を指示し、その運搬車の生コンは打設する。その後、配合設計±15kg/m ³ 以内で安定するまで、運搬車の3台毎に1回、単位水量の測定を行う。なお、「15kg/m ³ 以内で安定するまで」とは、2回連続して15kg/m ³ 以内の値を観測することをいう。 3) 配合設計±20kg/m ³ の指示値を超える場合は、生コンを打込まずに、持ち帰らせ、水量変動の原因を調査し、生コン製造業者に改善を指示しなければならない。その後の配合設計±15kg/m ³ 以内になるまで全運搬車の測定を行う。なお、測定値が管理値または指示値を超える場合は1回に限り再試験を実施することができる。再試験を実施した場合は2回の測定結果のうち、配合設計との差の絶対値の小さい方で評価してよい。	100m ³ /日以上の場合：2回/日(午前1回、午後1回)以上、重要構造物の場合は重要度に応じて100m ³ ～150m ³ ごとに1回、及び荷卸し時に品質変化が認められたときとし、測定回数は多い方を採用する。	示方配合の単位水量の上限値は、粗骨材の最大寸法が2.0mm～2.5mmの場合は17.5kg/m ³ 、4.0mmの場合は16.5kg/m ³ を基本とする。		
			スタンプ試験	JIS A 1101	スタンプ5cm以上8cm未満：許容差±1.5cm スタンプ8cm以上18cm以下：許容差±2.5cm	・荷卸し時 ・1回/日以上または構造物の重要度と工事の規模の応じて20～150m ³ ごとに1回、および荷卸し時に品質変化が認められた時。	・小規模工事等で1工種当りの総使用量が50m ³ 未満の場合は1工種1回以上の試験、またはレディーミクストコンクリート工場の品質証明書等のみとすることができる。1工種当りの総使用量が50m ³ 以上の場合は、50m ³ ごとに1回の試験を行う。 ※小規模工事とは、以下の工種を除く工種とする。(橋台、橋脚、杭類(場所打杭、非筒基礎等)、橋梁上部工(桁、床版、高欄等)、擁壁工(高さ以上)、函渠工、樋門、樋管、水門、水路(内幅2.0m以上)、護岸、ダム及び堰、トンネル、舗装、その他これらに類する工種及び特記仕様書で指定された工種)		
			空気量測定	JIS A 1116 JIS A 1118 JIS A 1128	±1.5% (許容差)				
			コンクリートの圧縮強度試験	JIS A 1108	(a) 圧縮強度の試験値が、設計基準強度の80%を1/20以上の確率で下回らない。 (b) 圧縮強度の試験値が、設計基準強度を1/4以上の確率で下回らない。	1回3ヶ 1.1ブロックリフトのコンクリート量500m ³ 未満の場合1ブロックリフト当り1回の割合で行う。なお、1ブロックリフトのコンクリート量が150m ³ 以下の場合及び数種のコンクリート配合から構成される場合は監督職員と協議するものとする。 2.1ブロックリフトコンクリート量500m ³ 以上の場合1ブロックリフト当り2回の割合で行う。なお、数種のコンクリート配合から構成される場合は監督職員と協議するものとする。 3.ピア、埋設物周辺及び蹴勢工などのコンクリートは、打設日1日に2回以上の割合で行う。 4.上記に示す基準は、コンクリートの品質が安定した場合の標準を示すものであり、打ち込み初期段階においては、2～3時間に1回の割合で行う。			
			温度測定(気温・コンクリート)		温度計による。	1回供試体作成時各ブロック打込み開始時終了時。			
			その他	コンクリートの単位容積質量試験	JIS A 1116	設計図書による	1回2ヶ 当初及び品質に異常が認められる場合に行う。	参考値：2.3t/m ³ 以上	
			コンクリートの洗い分け試験	JIS A 1112		1回 当初及び品質に異常が認められる場合に行う。			
			コンクリートのブリージング試験	JIS A 1123		1回1ヶ 当初及び品質に異常が認められる場合に行う。			
			コンクリートの引張強度試験	JIS A 1113		1回3ヶ 当初及び品質に異常が認められる場合に行う。			
コンクリートの曲げ強度試験	JIS A 1106		1回3ヶ 当初及び品質に異常が認められる場合に行う。						
27	覆工コンクリート(NATM)	材料(レディーミクストコンクリートを使用する場合は除く)	アルカリシリカ反応抑制対策	「アルカリ骨材反応抑制対策について」(平成14年7月31日付国官技第112号、国港環第35号、国空建第78号)」	同左	骨材試験を行う場合は、工事開始前、工事中1回/6ヶ月以上及び産地が変わった場合。			
			その他	骨材のふるい分け試験	JIS A 1102 JIS A 5005 JIS A 5011-1～4 JIS A 5021	設計図書による。	工事開始前、工事中1回/月以上及び産地が変わった場合。		
			骨材の密度及び吸水率試験	JIS A 1109 JIS A 1110 JIS A 5005 JIS A 5011-1～4 JIS A 5021	絶対密度：2.5以上 細骨材の吸水率：3.5%以下 粗骨材の吸水率：3.0%以下 (砕砂・砕石、高炉スラグ骨材、フェロニッケルスラグ骨材、銅スラグ骨材の規格値については適用を参照)	工事開始前、工事中1回/月以上および産地が変わった場合。	JIS A 5005 (コンクリート用砕砂及び砕石) JIS A 5011-1 (コンクリート用スラグ骨材-第1部：高炉スラグ骨材) JIS A 5011-2 (コンクリート用スラグ骨材-第2部：フェロニッケルスラグ骨材) JIS A 5011-3 (コンクリート用スラグ骨材-第3部：銅スラグ骨材) JIS A 5011-4 (コンクリート用スラグ骨材-第4部：電気炉酸化スラグ骨材) JIS A 5021 (コーク用再生骨材D)		
			粗骨材のすりへり試験	JIS A 1121 JIS A 5005	砕石 40%以下 砂利 35%以下	工事開始前、工事中1回/年以上及び産地が変わった場合。ただし、砂利の場合は、工事開始前、工事中1回/月以上及び産地が変わった場合。			
			骨材の微粒分量試験	JIS A 1103 JIS A 5005 JIS A 5308	粗骨材 砕石 3.0%以下 (ただし、粒形判定実績率が58%以上の場合は5.0%以下) スラグ粗骨材 5.0%以下 それ以外(砂利等) 1.0%以下 細骨材 砕砂 9.0%以下 (ただし、すりへり作用を受ける場合は5.0%以下) 砕砂(粘土、シルト等を含まない場合) 7.0% (ただし、すりへり作用を受ける場合は5.0%以下) スラグ細骨材 7.0%以下 (ただし、すりへり作用を受ける場合は5.0%以下) それ以外(砂等) 5.0%以下 (ただし、すりへり作用を受ける場合は3.0%以下)	工事開始前、工事中1回/月以上および産地が変わった場合。 (山砂の場合は、工事中1回/週以上)			
			砂の有機不純物試験	JIS A 1105	標準色より淡いこと。濃い場合でも圧縮強度が90%以上の場合は使用できる。	工事開始前、工事中1回/年以上および産地が変わった場合。	・濃い場合は、JIS A 1142「有機不純物を含む細骨材のモルタル圧縮強度による試験法」による。		
			モルタルの圧縮強度による砂の試験	JIS A 1142	圧縮強度の90%以上	試料と異なる砂の上部における溶液の色が標準色液の色より濃い場合。			
			骨材中の粘土塊量の試験	JIS A 1137	細骨材：1.0%以下 粗骨材：0.25%以下	工事開始前、工事中1回/月以上および産地が変わった場合。			

千葉県令和2年度版 品質管理基準

工 程	種別	試験区分	試験項目	試験方法	規格値	試験基準	摘 要	試験成績表等による確認	
27 覆工コンクリート (NATM)	同上	その他	硫酸ナトリウムによる骨材の安定性試験	JIS A 1122 JIS A 5005	細骨材：10%以下 粗骨材：12%以下	砂、砂利： 工事開始前、工事中1回/6ヶ月以上及び産地が変わった場合。 砕砂、砕石： 工事開始前、工事中1回/年以上及び産地が変わった場合。	寒冷地で凍結のおそれのある地点に適用する。	○	
			セメントの物理試験	JIS R 5201	JIS R 5210 (ポルトランドセメント) JIS R 5211 (高伊セメント) JIS R 5212 (シリカセメント) JIS R 5213 (フライアッシュセメント) JIS R 5214 (エコセメント)	工事開始前、工事中1回/月以上		○	
			ポルトランドセメントの化学分析	JIS R 5202					○
			凍結ぜ水の水質試験	上水道水及び上水道水以外の水の場合； JIS A 5308附属書C	懸濁物質の量：2g/L以下 溶解性蒸発残留物の量：1g/L以下 塩化物イオン量：200ppm以下 セメントの凝結時間の差：始発は30分以内、終結は60分以内 モルタルの圧縮強度比：材齢7及び28日で90%以上	工事開始前、工事中1回/年以上及び水質が変わった場合。	上水道水を使用している場合は試験に換え、上水道を使用していることを示す資料による確認を行う。	○	
			回収水の場合； JIS A 5308附属書C	塩化物イオン量：200ppm以下 セメントの凝結時間の差：始発は30分以内、終結は60分以内 モルタルの圧縮強度比：材齢7及び28日で90%以上	工事開始前、工事中1回/年以上及び水質が変わった場合。 スラッシュ水の濃度は1回/日	その原水は、上水道水及び上水道水以外の水の規定に適合するものとする。	○		
	製造工（プレキャスト）を使用する場合（JISマーク表示されたレディミクストコンクリート）	その他	計量設備の計量精度		水：±1%以内 セメント：±1%以内 骨材：±3%以内 混和材：±2%以内 (高炉スラグ微粉末の場合は±1%以内) 混和剤：±3%以内	工事開始前、工事中1回/6ヶ月以上	・レディミクストコンクリートの場合、印字記録により確認を行う。	○	
			ミキサの練混ぜ性能試験	パッチミキサの場合： JIS A 1119 JIS A 8603-1 JIS A 8603-2	コンクリートの練混ぜ量 公称容量の場合： コンクリート内のモルタル量の偏差率：0.8%以下 コンクリート内の粗骨材量の偏差率：5%以下 圧縮強度の偏差率：7.5%以下 コンクリート内空気量の偏差率：10%以下 コンステンシー（スランプ）の偏差率：15%以下	工事開始前及び工事中1回/年以上。		○	
			連続ミキサの場合； 土木学会規程JSCE-I 502-2013	コンクリート中のモルタル単位容積質量差：0.8%以下 コンクリート中の単位粗骨材量の差：5%以下 圧縮強度差：7.5%以下 空気量差：1%以下 スランプ差：3cm以下	工事開始前及び工事中1回/年以上。		○		
			細骨材の表面水率試験	JIS A 1111	設計図書による	2回/日以上	レディミクストコンクリート以外の場合に適用する。	○	
			粗骨材の表面水率試験	JIS A 1125		1回/日以上		○	
施工	必須	スランプ試験	JIS A 1101	スランプ5cm以上8cm未満：許容差±1.5cm スランプ8cm以上18cm以下：許容差±2.5cm	・荷卸し時 1回/日または構造物の重要度と工事の規模に応じて20～150m3ごとに1回、および荷卸し時に品質変化が認められた時。				
		単位水量測定	「レディミクストコンクリート単位水量測定要領（案）（平成16年3月8日事務連絡）」	1) 測定した単位水量が、配合設計±15kg/m3の範囲にある場合はそのまま施工してよい。 2) 測定した単位水量が、配合設計±15を超え±20kg/m3の範囲にある場合は、水量変動の原因を調査し、生コン製造者に改善を指示し、その運搬車の生コンは打設する。その後、配合設計±15kg/m3以内で安定するまで、運搬車の3台毎に1回、単位水量の測定を行う。なお、「15kg/m3以内で安定するまで」とは、2回連続して15kg/m3以内の値を観測することをいう。 3) 配合設計±20kg/m3の指示値を超える場合は、生コンを打込前に、持ち帰らせ、水量変動の原因を調査し、生コン製造業者に改善を指示しなければならない。その後の配合設計±15kg/m3以内になるまで全運搬車の測定を行う。なお、測定値が管理値または指示値を超えた場合は1回限り再試験を実施することができる。再試験を実施した場合は2回の測定結果のうち、配合設計との差の絶対値の小さい方で評価してよい。	100m3/日以上の場合； 2回/日（午前1回、午後1回）以上、重要構造物の場合は重要度に応じて100m3～150m3ごとに1回、及び荷卸し時に品質変化が認められたときと、測定回数は多い方を採用する。	示方配合の単位水量の上限値は、粗骨材の最大寸法が20mm～25mmの場合は175kg/m3、40mmの場合は165kg/m3を基本とする。			
		コンクリートの圧縮強度試験	JIS A 1108	1回の試験結果は指定した呼び強度の85%以上であること。 3回の試験結果の平均値は、指定した呼び強度以上であること。 (1回の試験結果は、3個の供試体の試験値の平均値)	・荷卸し時 1回/日以上または構造物の重要度と工事の規模に応じて20m3～150m3ごとに1回、および荷卸し時に品質変化が認められた時。なお、テストベースは打設場所から採取し、1回につき6本（a7・3本、a28・3本）とする。 ・同一強度の使用量が150m3以上の場合は、上記のほか150m3に1回の割合で、供試体を打設場所から採取し、1回につき6本（a7・3本、a28・3本）について、建設技術センター等公的機関で行うこと。				
		塩化物総量規制	「コンクリートの耐久性向上」	原則0.3kg/m3以下	コンクリートの打設が午前と午後にまたがる場合は、午前1回コンクリート打設前に行い、その試験結果が塩化物総量の規制値の1/2以下の場合は、午後の試験を省略することができる。（1試験の測定回数は3回とする）試験の判定は3回の測定値の平均値。	・骨材に海砂を使用する場合は、「海砂の塩化物イオン含有率試験方法」(JSCE-C 502-2018, 503-2018) または設計図書の規定により行う。			
		空気量測定	JIS A 1116 JIS A 1118 JIS A 1128	±1.5%（許容差）	・荷卸し時 1回/日以上または構造物の重要度と工事の規模に応じて20m3～150m3ごとに1回、および荷卸し時に品質変化が認められた時。				
		コアによる強度試験	JIS A 1107	設計図書による。	品質に異常が認められた場合に行う。				
		コンクリートの洗い分け試験	JIS A 1112		1回 品質に異常が認められた場合に行う。				
施工後試験	必須	ひび割れ調査	スケールによる測定	0.2mm	本数 総延長 最大ひび割れ幅等	ひび割れ幅が0.2mm以上の場合は、「ひび割れ発生状況の調査」を実施する。			
		テストハンマーによる強度推定調査	JSCE-G 504-2013	設計基準強度	強度が同じブロックを1構造物の単位とし、各単位につき3ヶ所の調査を実施。また、調査の結果、平均値が設計基準強度を下回った場合と、1回の試験結果が設計基準強度の85%以下となった場合は、その箇所の周辺において、再調査を5ヶ所実施。 材齢28日～91日の間に試験を行う。	再調査の平均強度が、所定の強度が得られない場合、もしくは1ヶ所の強度が設計強度の85%を下回った場合は、コアによる強度試験を行う。 工期等により、基準期間内に調査を行えない場合は監督職員と協議するものとする。			
		コアによる強度試験	JIS A 1107	設計基準強度	所定の強度を得られない箇所付近において、原位置のコアを採取。	コア採取位置、供試体の抜き取り寸法等の決定に際しては、設置された鉄筋を損傷させないよう十分な検討を行う。 圧縮強度試験の平均強度が所定の強度が得られない場合、もしくは1ヶ所の強度が設計強度の85%を下回った場合は、監督職員と協議するものとする。			

千葉県令和2年度版 品質管理基準

工種	種別	試験区分	試験項目	試験方法	規格値	試験基準	摘要	試験成績表等による確認			
28 吹付けコンクリート(NATM)	材料	必須	アルカリシリカ反応抑制対策	「アルカリ骨材反応抑制対策について」(平成14年7月31日付け国技第112号、国技第35号、国技第78号)」	同左	骨材試験を行う場合は、工事開始前、工事中1回/6ヶ月以上および産地が変わった場合。		○			
			骨材のふるい分け試験	JIS A 1102	設計図書による。	細骨材は採取箇所または、品質の変更があるごとに1回。ただし、覆工コンクリートと同一材料の場合は省略できる。粗骨材は採取箇所または、品質の変更があるごとに1回。		○			
			骨材の単位容積質量試験	JIS A 1104						○	
			骨材の密度及び吸水率試験	JIS A 1109 JIS A 1110	絶対密度：2.5以上 細骨材の吸水率：3.5%以下 粗骨材の吸水率：3.0%以下					○	
			骨材の微粒分量試験	JIS A 1103 JIS A 5005 JIS A 5308	粗骨材 砕石 3.0%以下(ただし、粒形判定実績率が58%以上の場合は5.0%以下) スラグ粗骨材 5.0%以下 それ以外(砂利等) 1.0%以下 細骨材 砕砂 9.0%以下(ただし、すりへり作用を受ける場合は5.0%以下) 砕砂(粘土、シルト等を含まない場合) 7.0%(ただし、すりへり作用を受ける場合は5.0%以下) スラグ細骨材 7.0%以下(ただし、すりへり作用を受ける場合は5.0%以下) それ以外(砂等) 5.0%以下(ただし、すりへり作用を受ける場合は3.0%以下)					○	
			砂の有機不純物試験	JIS A 1105	標準色より濃いこと。濃い場合でも圧縮強度が90%以上の場合は使用できる。				・濃い場合は、JIS A 1142「有機不純物を含む骨材のモルタル圧縮強度による試験方法」による。	○	
			モルタルの圧縮強度による砂の試験	JIS A 1142	圧縮強度の90%以上			試料となる砂の上部における溶液の色が標準色液の色より濃い場合。		○	
			骨材中の粘土塊土の試験	JIS A 1137	細骨材：1.0%以下 粗骨材：0.25%以下			細骨材は採取箇所または、品質の変更があるごとに1回。粗骨材は採取箇所または、品質の変更があるごとに1回。		○	
			硫酸ナトリウムによる骨材の安定性試験	JIS A 1122	細骨材：10%以下 粗骨材：12%以下				寒冷地で凍結のおそれのある地点に適用する。	○	
			粗骨材の粒形判定実績率試験	JIS A 5005	55%以上			粗骨材は採取箇所または、品質の変更があるごとに1回。		○	
			セメントの物理試験	JIS R 5201	JIS R 5210 (ポルトランドセメント) JIS R 5211 (高伊セメント) JIS R 5212 (シリカセメント) JIS R 5213 (フライアッシュセメント) JIS R 5214 (エコセメント)			工事開始前、工事中1回/月以上		○	
			ポルトランドセメントの化学分析	JIS R 5202						○	
			練混ぜ水の水質試験	上水道水及び上水道水以外の水の場合 JIS A 5308附属書C	懸濁物質の量：2g/L以下 溶解性無機残留物の量：1g/L以下 塩化物イオン量：200ppm以下 セメントの凝結時間の差：始発は30分以内、終結は60分以内 モルタルの圧縮強度比：材齢7及び28日で90%以上			工事開始前及び工事中1回/年以上および水質が変わった場合。	上水道を使用している場合は試験に換え、上水道を使用していることを示す資料による確認を行う。	○	
			回収水の場合： JIS A 5308附属書C	塩化物イオン量：200ppm以下 セメントの凝結時間の差：始発は30分以内、終結は60分以内 モルタルの圧縮強度比：材齢7及び28日で90%以上			工事開始前及び工事中2回/年以上および水質が変わった場合。 スラッジ水の濃度は1回/日	その原水は、上水道水及び上水道水以外の水の規定に適合するものとする。		○	
			製造(アラン)する場合(JISマーク表示されたレディミクストコンクリート)	その他	計量設備の計量精度		水：±1%以内 セメント：±1%以内 骨材：±3%以内 流和剤：±2%以内 (高伊スラグ微粉の場合は±1%以内) 混和剤：±3%以内		工事開始前、工事中1回/6ヶ月以上	・レディミクストコンクリートの場合、印字記録により確認を行う。	○
					ミキサの練混ぜ性能試験	バッチミキサの場合： JIS A 1119 JIS A 8603-1 JIS A 8603-2	コンクリートの練混ぜ量 公称容量の場合： コンクリート内のモルタル量の偏差率：0.8%以下 コンクリート内の粗骨材量の偏差率：5%以下 コンクリート内の空気量の偏差率：10%以下 コンシステンシー(スランプ)の偏差率：15%以下		工事開始前及び工事中1回/年以上		○
					連続ミキサの場合： 土木学会規程JSCE-I 502-2013	コンクリート中のモルタル単位容積質量差：0.8%以下 コンクリート中の粗骨材単位容積質量差：5%以下 圧縮強度差：7.5%以下 空気量差：1%以下 スランプ差：3cm以下					○
					細骨材の表面水率試験	JIS A 1111	設計図書による		2回/日以上	レディミクストコンクリート以外の場合に適用する。	○
					粗骨材の表面水率試験	JIS A 1125			1回/日以上		○
			施工	必須	塩化物総量規制	「コンクリートの耐久性向上」	原則0.3kg/m ³ 以下		コンクリートの打設が午前と午後とにまたがる場合は、午前と1回コンクリート打設前に行い、その試験結果が塩化物総量の規制値の1/2以下の場合は、午後の試験を省略することができる。(1試験の測定回数は3回とする)試験の判定は3回の測定値の平均値。	・骨材に海砂を使用する場合は、「海砂の塩化物イオン含有率試験方法」(JSCE-C502-2018, 503-2018)または設計図書の規定により行う。	
コンクリートの圧縮強度試験	JIS A 1108 土木学会規程JSCE F561-2013	1回の試験結果は指定した呼び強度の85%以上であること。 3回の試験結果の平均値は、指定した呼び強度以上であること。 (1回の試験結果は、3個の供試体の試験値の平均値)				トンネル施工長40m毎に1回 材齢7日、28日(2×3=6供試体)なお、テストピースは現場に配置された型枠に工事で使用するのと同じコンクリートを吹付け、現場で7日間および28日間放置後、φ5cmのコアを切り取りキャッピングを行う。1回に6本(σ7・3本、σ28・3本)とする。 ・同一強度の使用量が150m ³ 以上の場合は、上記のほか150m ³ に1回の割合で、供試体を打設場所から採取し、1回につき6本(σ7・3本、σ28・3本)について、建設技術センター等公認機関で行うこと。					
吹付けコンクリートの初期強度(引抜きせん断強度)	(JSCE-F561-2013)引抜き方法による吹付けコンクリートの初期強度試験方法	1日強度で5N/mm ² 以上				トンネル施工長40mごとに1回。					
スランプ試験	JIS A 1101	スランプ5cm以上8cm未満：許容差±1.5cm スランプ6cm以上18cm以下：許容差±2.5cm					・荷卸し時 1回/日以上または構造物の重要度と工事の規模に応じて20m ³ ～150m ³ ごとに1回、および荷卸し時に品質変化が認められた時。				
空気量測定	JIS A 1116 JIS A 1118 JIS A 1128	±1.5% (許容差)					・荷卸し時 1回/日以上または構造物の重要度と工事の規模に応じて20～150m ³ ごとに1回、および荷卸し時に品質変化が認められた時。				
コアによる強度試験	JIS A 1107	設計図書による。			品質に異常が認められた場合に行う。						

千葉県令和2年度版 品質管理基準

工種	種別	試験区分	試験項目	試験方法	規格値	試験基準	摘要	試験成績表等による確認	
29 ロックボルト (NATM)	材料	その他	外観検査 (ロックボルト)	・目視 ・寸法計測	設計図書による。	材質は製造会社の試験による。		○	
			施工	モルタルの圧縮強度試験	JIS A 1108	設計図書による。	1) 施工開始前に1回 2) 施工中は、トンネル施工延長50mごとに1回 3) 製造工場または品質の変更があるごとに1回		
				モルタルのフロー値試験	JIS R 5201		1) 施工開始前に1回 2) 施工中または必要の都度 3) 製造工場または品質の変更があるごとに1回		
				ロックボルトの引抜き試験	参考資料「ロックボルトの引抜き試験」による		掘削の初期段階は20mごとに、その後は50mごとに実施、1断面当たり3本均等に行う (ただし、坑口部では両側壁各1本)。		
30 路上再生路盤工	材料	必須	修正CBR試験	舗装調査・試験法便覧 [4]-68	修正CBR20%以上	・中規模以上の工事：施工前、材料変更時 ・小規模以下の工事：施工前	・中規模以上の工事とは、管理図を描いた上での管理可能な工事をいい、舗装施工面積が2,000m ² あるいは使用する基礎および表層用混合物の総使用量が500t以上の場合が該当する。 ・小規模工事は管理結果を施工管理に反映できる規模の工事をいい、同一工種の施工が数日連続する場合で、次のいずれかに該当するものをいう。 ①施工面積で2,000m ² 未満 ②使用する基礎および表層用混合物の総使用量が500t未満 維持工事等については、5、管理項目及び方法 (3) 品質管理を参照。		
			土の粒度試験	JIS A 1204	舗装再生便覧参照表-3.2.8 路上再生路盤用素材の望ましい粒度範囲による	当初及び材料の変化時			
			土の含水比試験	JIS A 1203	設計図書による。				
			土の液性限界・塑性限界試験	JIS A 1205	塑性指数PI：9以下				
			その他	セメントの物理試験	JIS R 5201	JIS R 5210 (ポルトランドセメント) JIS R 5211 (高伊セメント) JIS R 5212 (シリカセメント) JIS R 5213 (フライアッシュセメント) JIS R 5214 (エコセメント)	工事開始前、工事中1回/月以上		○
	ポルトランドセメントの化学分析	JIS R 5202					○		
	施工	必須	現場密度の測定	舗装調査・試験法便覧 [4]-256 砂置換法 (JIS A 1214) 砂置換法は、最大粒径が53mm以下の場合のみ適用できる	基準密度の93%以上。 X10 95%以上 X6 95.5%以上 X3 96.5%以上	・締固め度は、個々の測定値が基準密度の93%以上を満足するものとし、かつ平均値について以下を満足するものとする。 ・1工事あたり3,000m ² 以下の場合 (維持工事を除く) は、3孔の測定値の平均値X3 3,000m ² を超える場合は、6孔の測定値の平均値X6 6,000m ² を超える場合は、10,000m ² 以下を1ロットとし、1ロットあたり10孔の測定値の平均値X10が規格値を満足するものとする。	・測定値の平均が規格値をはずれた場合は、3,000m ² 以下はさらに3孔 (X6)、3,000m ² を超え6,000m ² 以下はさらに4孔 (X10) 追加した平均値が規格値を満足すればよい。		
			土の一軸圧縮試験	舗装調査・試験法便覧 [4]-133	設計図書による。	当初及び材料の変化時			
			CAEの一軸圧縮試験	舗装調査・試験法便覧 [4]-135			CAEの一軸圧縮試験とは、路上再生アスファルト乳剤安定処理路盤材料の一軸圧縮試験を指す。		
			含水比試験	JIS A 1203		1~2回/日			
31 路上表層再生工			材料	必須	旧アスファルト針入度	JIS K 2207		当初及び材料の変化時	十分なデータがある場合や事前調査時のデータが利用できる場合にはそれらを用いてもよい。
	旧アスファルトの軟化点								
	既設表層混合物の密度試験	舗装調査・試験法便覧 [3]-218							
	既設表層混合物の最大比重試験	舗装調査・試験法便覧 [4]-309							
	既設表層混合物のアスファルト量抽出粒度分析試験	舗装調査・試験法便覧 [4]-318							
	既設表層混合物のふるい分け試験	舗装調査・試験法便覧 [2]-16							
	新規アスファルト混合物	「アスファルト舗装」に準じる。			同左				
施工	必須	現場密度の測定	舗装調査・試験法便覧 [3]-218	基準密度の96%以上 X10 98%以上 X6 98%以上 X3 98.5%以上	・締固め度は、個々の測定値が基準密度の93%以上を満足するものとし、かつ平均値について以下を満足するものとする。 ・1工事あたり3,000m ² 以下の場合 (維持工事を除く) は、3孔の測定値の平均値X3 3,000m ² を超える場合は、6孔の測定値の平均値X6 6,000m ² を超える場合は、10,000m ² 以下を1ロットとし、1ロットあたり10孔の測定値の平均値X10が規格値を満足するものとする。	・空率率による管理でも良い。 ・測定値の平均が規格値をはずれた場合は、3,000m ² 以下はさらに3孔 (X6)、3,000m ² を超え6,000m ² 以下はさらに4孔 (X10) 追加した平均値が規格値を満足すればよい。			
		温度測定	温度計による。	110℃以上	随時	測定値の記録は、1日4回 (午前・午後各2回)			
		かさばり深さ	「舗装再生便覧」付録S1に準じる。	-0.7cm以内	1,000m ² 毎				
		その他	粒度 (2.36mmフルイ)	舗装調査・試験法便覧 [2]-16	2.36mmふるい：±12%以内	適宜	目標値を設定した場合のみ実施する。		
			粒度 (75μmフルイ)	舗装調査・試験法便覧 [2]-16	75μmふるい：±5%以内				
			アスファルト量抽出粒度分析試験	舗装調査・試験法便覧 [4]-318	アスファルト量：±0.9%以内				

千葉県令和2年度版 品質管理基準

工種	種別	試験区分	試験項目	試験方法	規格値	試験基準	摘要	試験成績表等による確認			
32 排水性舗装工・透水性舗装工	材料	必須	骨材のふるい分け試験	JIS A 1102	「舗装施工便覧」3-3-2(3)による。	・中規模以上の工事：施工前、材料変更時 ・小規模以下の工事：施工前	・中規模以上の工事とは、管理図を描いた上での管理が可能な工事をいい、舗装施工面積が2,000㎡あるいは使用する 基礎および表層用混合物の総使用量が500t以上の場合が該当する。 ・小規模工事は管理結果を施工管理に反映できる規模の工事をいい、同一工種の施工が数日連続する場合で、次のいずれかに該当するものをいう。 ①施工面積で2,000㎡未満 ②使用する基礎および表層用混合物の総使用量が500t未満 維持工事等については、5. 管理項目及び方法 (3) 品質管理を参照。	○			
			骨材の密度及び吸水率試験	JIS A 1109 JIS A 1110	碎石・玉砕、製鋼スラグ (SS) 表乾比重：2.45以上 吸水率：3.0%以下	○					
			骨材中の粘土塊量の試験	JIS A 1137	粘土、粘土塊量：0.25%以下	○					
			粗骨材の形状試験	舗装調査・試験法便覧 [2]-51	細長、あるいは扁平な石片：10%以下	○					
			ファイラーの粒度試験	JIS A 5008	「舗装施工便覧」3-3-2(4)による。	○					
			ファイラーの水分試験	JIS A 5008	1%以下	○					
		その他	ファイラーの塑性指数試験	JIS A 1205	4以下	・中規模以上の工事：施工前、材料変更時 ・小規模以下の工事：施工前	・中規模以上の工事とは、管理図を描いた上での管理が可能な工事をいい、舗装施工面積が2,000㎡あるいは使用する 基礎および表層用混合物の総使用量が500t以上の場合が該当する。 ・小規模工事は管理結果を施工管理に反映できる規模の工事をいい、同一工種の施工が数日連続する場合で、次のいずれかに該当するものをいう。 ①施工面積で2,000㎡未満 ②使用する基礎および表層用混合物の総使用量が500t未満 維持工事等については、5. 管理項目及び方法 (3) 品質管理を参照。	○			
			ファイラーのフロー試験	舗装調査・試験法便覧 [2]-83	50%以下	○					
			製鋼スラグの水浸膨張性試験	舗装調査・試験法便覧 [2]-94	水浸膨張比：2.0%以下	○					
			粗骨材のすりへり試験	JIS A 1121	碎石・玉砕、製鋼スラグ (SS)：30%以下	○					
			硫酸ナトリウムによる骨材の安定性試験	JIS A 1122	損失量：12%以下	○					
			針入度試験	JIS K 2207	30(1/10mm)以上	○					
			軟化点試験	JIS K 2207	80.0℃以上	○					
			伸度試験	JIS K 2207	50cm以上 (15℃)	○					
			引火点試験	JIS K 2265-1 JIS K 2265-2 JIS K 2265-3 JIS K 2265-4	260℃以上	○					
			薄膜加熱質量変化率	JIS K 2207	0.6%以下	○					
			薄膜加熱針入度残留率	JIS K 2207	65%以上	○					
			タフネス・テナシティ試験	舗装調査・試験法便覧 [2]-289	タフネス：20N・m	○					
			密度試験	JIS K 2207		○					
			プラント	必須	粒度 (2.36mmフルイ)	舗装調査・試験法便覧 [2]-16		2.36mmふるい：±12%以内基準粒度	・中規模以上の工事：定期的又は随時。 ・小規模以下の工事：異常が認められたとき。 印字記録の場合：全数又は抽出・ふるい分け試験 1~2回/日	・中規模以上の工事とは、管理図を描いた上での管理が可能な工事をいい、舗装施工面積が2,000㎡あるいは使用する 基礎および表層用混合物の総使用量が500t以上の場合が該当する。 ・小規模工事は管理結果を施工管理に反映できる規模の工事をいい、同一工種の施工が数日連続する場合で、次のいずれかに該当するものをいう。 ①施工面積で2,000㎡未満 ②使用する基礎および表層用混合物の総使用量が500t未満 維持工事等については、5. 管理項目及び方法 (3) 品質管理を参照。	○
		粒度 (75μmフルイ)			舗装調査・試験法便覧 [2]-16	75μmふるい：±5%以内基準粒度	○				
		アスファルト量抽出粒度分析試験			舗装調査・試験法便覧 [4]-318	アスファルト量：±0.9%以内	○				
		温度測定 (アスファルト・骨材・混合物)			温度計による。	配合設計で決定した混合温度。	随時	○			
		その他			水浸ホイールトラック試験	舗装調査・試験法便覧 [3]-65	設計図書による。	設計図書による。	アスファルト混合物の耐剥離性の確認		○
					ホイールトラック試験	舗装調査・試験法便覧 [3]-44			アスファルト混合物の耐流動性の確認		○
					ラベリング試験	舗装調査・試験法便覧 [3]-18			アスファルト混合物の耐磨耗性の確認		○
カンタプロ試験	舗装調査・試験法便覧 [3]-110						アスファルト混合物の骨材飛散抵抗性の確認	○			
舗装現場	必須	温度測定 (初軋圧前)			温度計による。		随時	測定値の記録は、1日4回 (午前・午後各2回)			
		現場透水試験			舗装調査・試験法便覧 [1]-154	X10 1000ml/15sec以上 X10 300ml/15sec以上 (歩道箇所)	1,000 ³ ごと。				

千葉県令和2年度版 品質管理基準

工 程	種別	試験区分	試験項目	試験方法	規格値	試験基準	備 考	試験成績表等による確認	
32 排水性舗装工・透水性舗装工	舗設現場	必須	現場密度の測定	舗装調査・試験法便覧 [3]-224	基準密度の94%以上。 X10 96%以上 X6 96%以上 X3 96.5%以上 歩道箇所：設計図書による	・縮固め度は、個々の測定値が基準密度の94%以上を満足するものとし、かつ平均値について以下を満足するものとする。 ・1工事あたり3,000m ² 以下の場合（維持工事を除く）は、3孔の測定値の平均値X3 ・3,000m ² を超え6,000m ² 以下の場合、6孔の測定値の平均値X6 ・6,000m ² を超える場合は、10,000m ² 以下を1ロットとし、1ロットあたり10孔の測定値の平均値X10が規格値を満足するものとする。 ・同一配合の混合物の施工量が2,000m ² を超える場合は、上記の内、4,000m ² 以下は3孔、4,000m ² を超える場合は6孔以上について密度・As量・粒度の各試験を建設技術センター等公的機関で行うこと。 (例) 2,000m ² 以下 : 3孔 (内、公的機関0孔) 2,001m ² ~3,000m ² : 3孔 (内、公的機関3孔) 3,001m ² ~4,000m ² : 6孔 (内、公的機関3孔) 4,001m ² ~6,000m ² : 6孔 (内、公的機関6孔) 6,001m ² ~10,000m ² : 10孔 (内、公的機関6孔) 10,001m ² ~20,000m ² : 20孔 (内、公的機関6孔)	・測定値の平均が規格値をはずれた場合は、3,000m ² 以下はさらに3孔 (X6)、3,000m ² を超え6,000m ² 以下はさらに4孔 (X10) 追加した平均値が規格値を満足すればよい。		
			外観検査 (混合物)	目視			随時		
33 プラント再生舗装工	材料	必須	再生骨材アスファルト抽出後の骨材粒度	舗装調査・試験法便覧 [2]-16		再生骨材使用量500tごとに1回。		○	
			再生骨材旧アスファルト含有量	舗装調査・試験法便覧 [4]-318	3.8%以上			○	
			再生骨材旧アスファルト針入度	マッシュル安定度試験による再生骨材の旧アスファルト性状判定方法	20(L/10mm)以上 (25℃)	再生混合物製造日ごとに1回。 1日の再生骨材使用量が500tを超える場合は2回。 1日の再生骨材使用量が100t未満の場合は、再生骨材を使用しない日を除いて2日に1回とする。		○	
			再生骨材洗い試験で失われる量	舗装再生便覧	5%以下	再生骨材使用量500tごとに1回。	洗い試験で失われる量は、試料のアスファルトコンクリート再生骨材の水洗前の75μmふるいにとどまるものと、水洗後の75μmふるいにとどまるものを気乾もしくは60℃以下の乾燥機で乾燥し、その質量の差からとめる。	○	
			再生アスファルト混合物	JIS K 2207	JIS K 2207石油アスファルト規格	2回以上及び材料の変化		○	
	プラント	必須	粒度 (2.36mmフルイ)	舗装調査・試験法便覧 [2]-16	2.36mmふるい：±12%以内 再アス処理の場合、2.36mm：±15%以内 印字記録による場合は、舗装再生便覧表-2.9.5による。	抽出ふるい分け試験の場合：1~2回/日 ・中規模以上の工事：定期的又は随時。 ・小規模以下の工事：異常が認められるとき。 印字記録の場合：全数		○	
			粒度 (75μmフルイ)		75μmふるい：±5%以内 再アス処理の場合、75μm：±6%以内 印字記録による場合は、舗装再生便覧表-2.9.5による。			○	
			再生アスファルト量	舗装調査・試験法便覧 [4]-318	アスファルト量：±0.9%以内 再アス処理の場合、アスファルト量：±1.2%以内 印字記録による場合は舗装再生便覧表-2.9.5による。			○	
	その他		水浸ホイールトラック試験	舗装調査・試験法便覧 [3]-65	設計図書による。	同左	耐水性の確認	○	
			ホイールトラック試験	舗装調査・試験法便覧 [3]-44			耐流動性の確認	○	
ラベリング試験			舗装調査・試験法便覧 [3]-18			耐摩耗性の確認	○		
舗設現場	必須	外観検査 (混合物)	目視		随時				
		温度測定 (初転圧前)	温度計による。				測定値の記録は、1日4回 (午前・午後各2回)		
		現場密度の測定	舗装調査・試験法便覧 [3]-218	基準密度の94%以上。 X10 96%以上 X6 96%以上 X3 96.5%以上 再アス処理の場合、基準密度の93%以上。 X10 95%以上 X6 95.5%以上 X3 96.5%以上	・縮固め度は、個々の測定値が基準密度の94%以上 (再アス処理の場合は基準密度の93%以上) を満足するものとし、かつ平均値について以下を満足するものとする。 ・1工事あたり3,000m ² 以下の場合 (維持工事を除く) は、3孔の測定値の平均値X3 ・3,000m ² を超え6,000m ² 以下の場合、6孔の測定値の平均値X6 ・6,000m ² を超える場合は、10,000m ² 以下を1ロットとし、1ロットあたり10孔の測定値の平均値X10が規格値を満足するものとする。 ・同一配合の混合物の施工量が2,000m ² を超える場合は、上記の内、4,000m ² 以下は3孔、4,000m ² を超える場合は6孔以上について密度・As量・粒度の各試験を建設技術センター等公的機関で行うこと。 (例) 2,000m ² 以下 : 3孔 (内、公的機関0孔) 2,001m ² ~3,000m ² : 3孔 (内、公的機関3孔) 3,001m ² ~4,000m ² : 6孔 (内、公的機関3孔) 4,001m ² ~6,000m ² : 6孔 (内、公的機関6孔) 6,001m ² ~10,000m ² : 10孔 (内、公的機関6孔) 10,001m ² ~20,000m ² : 20孔 (内、公的機関6孔)	・再アス処理：再生アスファルト安定処理をさす。 ・測定値の平均が規格値をはずれた場合は、3,000m ² 以下はさらに3孔 (X6)、3,000m ² を超え6,000m ² 以下はさらに4孔 (X10) 追加した平均値が規格値を満足すればよい。			
工場製作工 (鋼橋用鋼材)	材料	必須	外観・規格 (主部材)	現物照合、帳票確認		現物とミルシートの整合性が確認できること。 規格、品質がミルシートで確認できること。		○	
			機械試験 (JISマーク表示品以外かつミルシート照合不可な主部材)	JISによる	JISによる	JISによる	試験対象とする材料は監督職員と協議のうえ選定する。		
			外観検査 (付属部材)	目視及び計測					
35 ガス切断工	施工	必須	表面粗さ	目視	主要部材の最大表面粗さ80μm以下 二次部材の最大表面粗さ 100μm以下 (ただし、切削による場合は50μm以下)	最大表面粗さとは、JIS B 0601 (2013) に規定する最大高さ粗さRzとする。			
			ノッチ深さ	・目視 ・計測	主要部材：ノッチがあつてはならない 二次部材：1mm以下	ノッチ深さとは、ノッチ上縁から谷までの深さを示す。			
			スラッグ	目視	塊状のスラッグが点在し、付着しているが、こみ跡を残さず容易にはく離するもの。				
			上縁の溶け		わずかに丸みをおびているが、滑らかな状態のもの。				
			その他	平面度	目視	設計図書による (日本溶接協会規格「ガス切断面の品質基準」に基づく)			
				べベル精度	計測器による計測				
真直度									

千葉県令和2年度版 品質管理基準

工 程	種 別	試験区分	試験項目	試験方法	規格値	試験基準	摘 要	試験成績表等による確認
36 溶接工	施工	必須	引張試験：開先溶接	JIS Z 2241	引張強さが母材の規格値以上。	試験片の形状：JIS Z 3121 1号 試験片の個数：2	・溶接方法は「日本道路協会道路橋示方書・同解説」Ⅱ鋼橋・鋼部材編 20.8.4溶接施工法 図-20.8.1開先溶接試験溶接方法による。 ・なお、過去に同等もしくはそれ以上の条件で溶接施工試験を行い、かつ施工経験をもつ工場では、その時の試験報告書によって判断し、溶接施工試験を省略することができる。	○
			型曲げ試験（19mm未満裏曲げ）（19mm以上開曲げ）：開先溶接	JIS Z 3122	亀裂が生じてはならない。ただし、亀裂の発生原因がブローホールあるいはスラグ巻き込みであることが確認され、かつ、亀裂の長さが3mm以下の場合は許容するものとする。	試験片の形状：JIS Z 3122 試験片の個数：2		○
			衝撃試験：開先溶接	JIS Z 2242	溶接金属および溶接熱影響部で母材の規格値以上（それぞれ3個の平均）。	試験片の形状：JIS Z 2242 Vノッチ 試験片の採取位置：「日本道路協会道路橋示方書・同解説」Ⅱ鋼橋・鋼部材編20.8.4溶接施工法 図-20.8.2衝撃試験片 試験片の個数：各部位につき3		○
			マクロ試験：開先溶接	JIS G 0553に準じる。	欠陥があってはならない。	試験片の個数：1		○
			非破壊試験：開先溶接	「日本道路協会道路橋示方書・同解説」Ⅱ鋼橋・鋼部材編20.8.6外部きず検査 20.8.7内部きず検査の規定による	同左	試験片の個数：試験片継手全長	・溶接方法は「日本道路協会道路橋示方書・同解説」Ⅱ鋼橋・鋼部材編 20.8.4溶接施工法 図-20.8.1開先溶接試験溶接方法による。 ・なお、過去に同等もしくはそれ以上の条件で溶接施工試験を行い、かつ施工経験をもつ工場では、その時の試験報告書によって判断し、溶接施工試験を省略することができる。 〔非破壊試験を行う者の資格〕 ・放射線透過試験または浸透探傷試験を行う者は、それぞれの試験の種類に対応したJIS Z 2305（非破壊試験-技術者の資格及び認証）に規定するレベル2以上の資格を有していなければならない。 ・放射線透過試験を行う場合は、放射線透過試験におけるレベル2以上の資格とする。 ・超音波自動探傷試験を行う場合は、超音波探傷試験におけるレベル3の資格とする。 ・手探傷による超音波探傷試験を行う場合は、超音波探傷試験におけるレベル2以上の資格とする。	○
			マクロ試験：すみ肉溶接	JIS G 0553に準じる。	欠陥があってはならない。	試験片の形状：「日本道路協会道路橋示方書・同解説」Ⅱ鋼橋・鋼部材編20.8.4溶接施工法 図-20.8.3すみ肉溶接試験（マクロ試験）溶接方法及び試験片の形状 試験片の個数：1	・溶接方法は「日本道路協会道路橋示方書・同解説」Ⅱ鋼橋・鋼部材編 20.8.4溶接施工法 図-20.8.3すみ肉溶接試験（マクロ試験）溶接方法及び試験片の形状による。 ・なお、過去に同等もしくはそれ以上の条件で溶接施工試験を行い、かつ施工経験をもつ工場では、その時の試験報告書によって判断し、溶接施工試験を省略することができる。	○
			引張試験：スタッド溶接	JIS Z 2241	降伏点は 235N/mm ² 以上。引張強さは 400～550N/mm ² 、伸びは20%以上とする。ただし溶接で切れてはいけない。	試験片の形状：JIS B 1198 試験片の個数：3	なお、過去に同等もしくはそれ以上の条件で溶接施工試験を行い、かつ施工経験をもつ工場では、その時の試験報告書によって判断し溶接施工試験を省略することができる。	○
			曲げ試験：スタッド溶接	JIS Z 3145	溶接部に亀裂を生じてはならない。	試験片の形状：JIS Z 3145 試験片の個数：3		○
			突合せ溶接継手の内部欠陥に対する検査	JIS Z 3104 JIS Z 3060	試験で検出されたい寸法は、設計上許容される寸法以下でなければならない。ただし、寸法によらず表面に開口した割れ等の面状きずは、放射線透過試験による場合において、板厚が25mm以下の試験の結果については、以下を満たす場合には合格としてよい。 ・引張応力を受ける溶接部は、JIS Z 3104附属書4（透過写真によるきずの像の分類方法）に示す2類以上とする。 ・圧縮応力を受ける溶接部は、JIS Z 3104附属書4（透過写真によるきずの像の分類方法）に示す3類以上とする。	放射線透過試験の場合はJIS Z 3104による。 超音波探傷試験（手探傷）の場合はJIS Z 3060による。	・「日本道路協会道路橋示方書・同解説」Ⅱ鋼橋・鋼部材編 表-解20.8.6及び表-解20.8.7に各継手の強度等級を満たすうえで内部きず寸法の許容値が示されている。なお、表-解20.8.6及び表-解20.8.7に示されていない強度等級を低減させた場合などの継手の内部きず寸法の許容値は、「日本道路協会道路橋示方書・同解説」Ⅱ鋼橋・鋼部材編 8.3.2継手の強度等級に示されている。 〔非破壊試験を行う者の資格〕 ・放射線透過試験を行う場合は、放射線透過試験におけるレベル2以上の資格とする。 ・超音波自動探傷試験を行う場合は、超音波探傷試験におけるレベル3の資格とする。 ・手探傷による超音波探傷試験を行う場合は、超音波探傷試験におけるレベル2以上の資格とする。	○
			外観検査（割れ）	・目視	あってはならない。	検査体制、検査方法を明確にした上で目視検査する。目視は全延長実施する。ただし、判定が困難な場合は、総粉探傷試験または浸透探傷試験を用いる	総粉探傷試験または浸透探傷試験を行う者は、それぞれの試験の種類に対応したJIS Z 2305（非破壊試験-技術者の資格及び認証）に規定するレベル2以上の資格を有していなければならない。	
			外観形状検査（ビード表面のピット）	・目視及びノギス等による計測	断面に考慮する突合せ溶接継手、十字溶接継手、T溶接継手、角溶接継手には、ビード表面にピットがあってはならない。その他のすみ肉溶接及び部分溶込み開先溶接には、1継手につき3個または継手長さ1mにつき3個までを許容する。ただし、ピットの大きさが1mm以下の場合には、3個を1個として計算する。	検査体制、検査方法を明確にした上で、目視確認により疑わしい箇所を測定する。目視は全延長実施する。		
			外観形状検査（ビード表面の凹凸）		ビード表面の凹凸は、ビード長さ25mmの範囲で3mm以下。			
			外観形状検査（アンダーカット）		「日本道路協会道路橋示方書・同解説」Ⅱ鋼橋・鋼部材編20.8.6外部きず検査の規定による。		「日本道路協会道路橋示方書・同解説」Ⅱ鋼橋・鋼部材編 表-解20.8.4及び表-解20.8.5に各継手の強度等級を満たすうえでのアンダーカットの許容値が示されている。表-解20.8.4及び表-解20.8.5に示されていない継手のアンダーカットの許容値は、「日本道路協会道路橋示方書・同解説」Ⅱ鋼橋・鋼部材編 3.2継手の強度等級に示されている。	
			外観検査（オーバーラップ）	・目視	あってはならない。	検査体制、検査方法を明確にした上で目視検査する。		
			外観形状検査（すみ肉溶接サイズ）	・目視及びノギス等による計測	すみ肉溶接のサイズ及びのど厚は、指定すみ肉サイズ及びのど厚を下回ってはならない。ただし、1溶接線の両端各50mmを除く部分では、溶接長さの10%までの範囲で、サイズ及びのど厚ともに-1.0mmの誤差を認める。	検査体制、検査方法を明確にした上で、目視確認により疑わしい箇所を測定する。目視は全延長実施する。		
外観形状検査（余盛高さ）		設計図書による。 設計図書に特に仕上げの指定のない開先溶接は、以下に示す範囲内の余盛りは仕上げなくてよい。余盛高さが以下に示す値を超える場合は、ビード形状、特に止端部を滑らかに仕上げられるものとする。 ビード幅(B[mm])余盛高さ(h[mm]) B<15 : h≦3 15≦B<25 : h≦4 25≦B : h≦(4/25)・B						
外観検査（アークスタッド）		・余盛り形状の不整：余盛りは全周にわたりに包囲していなければならない。なお、余盛りは高さ1mm、幅0.5mm以上。 ・割れ及びスラグ巻き込み：あってはならない。 ・アンダーカット：鋭い切欠状のアンダーカットがあってはならない。ただし、グラインダー仕上げ量が0.5mm以内に納まるものは仕上げで合格とする。 ・スタッドジベルの仕上がり高さ：（設計値±2mm）を超えてはならない。						
その他	ハンマー打撃試験	ハンマー打撃	割れ等の欠陥を生じないものを合格。	外観検査の結果が不合格となったスタッドジベルについて全数。外観検査が合格のスタッドジベルの中から1%について抜き取り曲げ検査を行うものとする。	・余盛りが包囲していないスタッドジベルは、その方向と反対の15°の角度まで曲げるものとする。 ・15°曲げても欠陥の生じないものは、元に戻すことなく、曲げたままでしておくものとする。			

千葉県令和2年度版 品質管理基準

工 種	種別	試験区分	試験項目	試験方法	規格値	試験基準	摘 要	試験成績表等による確認				
37. 中層混合処理 ※全面改良の場合に適用 混合処理改良体（コラム）を造成する工法には適用しない	材 料	必 須	土の含水比試験	JIS A 1203	設計図書による。	当初及び土質の変化したとき。	配合を定めるための試験である。					
			土の湿潤密度試験	JIS G 0191								
			テーパーフロー試験	JIS R 5201								
			土の一軸圧縮試験 (改良体の強度)	JIS A 1216								
		そ の 他	土粒子の密度試験	JIS A 1202	設計図書による。	土質の変化したとき必要に応じて実施する。						
			土の粒度試験	JIS A 1204								
			土の液性限界・塑性限界試験	JIS A 1205								
			土の一軸圧縮試験	JIS A 1216								
			土の圧密試験	JIS A 1217								
			土懸濁液のpH試験	JGS 0211						有機質土の場合は必要に応じて実施する		
			土の強熱減量試験	JGS 0221								
			施 工	必 須						深度方向の品質確認 (均質性)	試料採取器またはボーリングコアの目視確認	採取した試料のフェノールフタレイン反応試験による均質性の目視確認
土の一軸圧縮試験 (改良体の強度)	JIS A 1216	①各供試体の試験結果は改良地盤設計強度の85%以上。 ②1回の試験結果は改良地盤設計強度以上。 なお、1回の試験とは3個の供試体の試験値の平均値で表したものを指す。			1,000m ³ ～4,000m ³ につき1回の割合で行う。 試験は改良体について上、中、下それぞれ1供試体で1回とする。 現場の条件、規模等により上記によりがたい場合は監督員の指示による。	実施頻度は、監督職員との協議による。						

品質管理基準及び規格値(下水道編)

工種	種別	試験区分	試験項目	試験方法	規格値	試験基準	摘要	試験成績表等による確認	
38 管布設工(開削)	管渠材料(下水道用鉄筋コンクリート管)	必須	外観	目視による	[外観検査] (1) 日本下水道協会「認定標章」の表示があること。もしくは、同等以上の材料とする。(管種の確認を行う) (2) 検査項目及び判定基準は次のとおり。	(1) 外観検査は全数について行う。 (2) 形状・寸法及び外圧強さ、水密性は日本下水道協会発行の「検査証明書」の写しによる。		○	
			形状・寸法(カラー及びゴム輪を含む)	JSWAS A-1による					
			外圧強さ		検査項目 管軸方向のひび割れ				判定基準 管の長さ方向で管長の1/4以上(短管及び異形管の場合は1/3以上)にわたるひび割れがないこと。ただし、管長の1/4以下であっても管長の1/10程度のひび割れが複数あつてはならない。ここで、ひび割れとは、乾燥収縮に伴い、ごく表面上に発生するひび割れをも含むものであり、直線性のものを指す。また、かめの甲状のひび割れは差し支えない。
			水密性		管周方向のひび割れ				管周の方向で、管周の1/10以上にわたるひび割れがないこと。
					管端面の欠損				管端面の平面積の3%以上が欠損していないこと。ただし、シール材に係る部分についての欠損はないこと。
				管渠材料(下水道用硬質塩化ビニル管)	必須				外観・形状
寸法	JSWAS K-1による								
引張試験		検査項目 有害な傷				判定基準 管の強さ、水密性及び耐久性に悪影響を及ぼす傷があつてはならない。(かすり傷程度のものは差し支えない)			
偏平試験		滑らかさ				明らかな凹凸がないこと。			
		割れ				割れないこと。			
		ねじれ				著しいねじれがないこと。			
		管の断面形状				管の断面は、実用的に真円で、その両端面は管軸に対して直角でなければならない。			
		ビカッ軟化温度試験							
		実用上の真っすぐ				実用上、真っすぐであること。			
	管渠材料(下水道用リブ付硬質塩化ビニル管)	必須				外観・形状	目視による	[外観検査] (1) 日本下水道協会「認定標章」の表示があること。もしくは、同等以上の材料とする。(管種の確認を行う) (2) 検査項目及び判定基準は次のとおり。	(1) 外観・形状検査は全数について行う。 (2) 寸法、引張試験、偏平試験、耐薬品性試験及びビカッ軟化温度試験は日本下水道協会発行の「検査証明書」の写しによる。
			寸法	JSWAS K-13による					
			引張試験		検査項目 有害な傷	判定基準 管の強さ、水密性及び耐久性に悪影響を及ぼす傷があつてはならない。(かすり傷程度のものは差し支えない)			
			偏平試験		滑らかさ	明らかな凹凸がないこと。			
					割れ	割れないこと。			
					ねじれ	著しいねじれがないこと。			
					管の断面形状	管の断面は、実用的に真円で、その両端面は管軸に対して直角でなければならない。			
					ビカッ軟化温度試験				
					実用上の真っすぐ	実用上、真っすぐであること。			

品質管理基準及び規格値(下水道編)

工種	種別	試験区分	試験項目	試験方法	規格値	試験基準	摘要	試験成績表等による確認			
38 管布設工(開削)	管渠材料(下水道用強化プラスチック複合管)	必須	外観・形状	目視による	[外観検査] (1) 日本下水道協会「認定標章」の表示があること。もしくは、同等以上の材料とする。(管種の確認を行う) (2) 検査項目及び判定基準は次のとおり。	(1) 外観・形状検査は全数について行う。 (2) 寸法、外圧試験、耐薬品性試験、耐酸試験及び水密試験は日本下水道協会発行の「検査証明書」の写しによる。		○			
			寸法	JSWAS K-2による							
			外圧試験						検査項目	判定基準	
			耐薬品性試験						有害な傷	管の強さ、水密性および耐久性に悪影響を及ぼす傷があってはならない。	
									滑らかさ	明らかな凹凸がないこと。	
			耐酸試験						管の断面形状	管の断面は、実用的に真円で、その両端面は管軸に対して直角でなければならない。	
			水密試験						実用上の真っすぐ	実用上、真っすぐであること。	
	管渠材料(下水道用ポリエチレン管)	必須		外観・形状	目視による	[外観検査] (1) 日本下水道協会「認定標章」の表示があること。もしくは、同等以上の材料とする。(管種の確認を行う) (2) 検査項目及び判定基準は次のとおり。	(1) 外観・形状検査は全数について行う。 (2) 寸法、引張試験、偏平試験、水圧試験、偏平負圧試験、耐薬品性試験、環境応力き裂試験、熱間内圧クリープ試験、ピーリング試験、熱安定性試験、融着部相溶性試験、対候性試験は日本下水道協会発行の「検査証明書」の写しによる。		○		
				寸法	JSWAS K-14による						
				引張試験						検査項目	判定基準
				偏平試験						有害な傷	管の強さ、水密性および耐久性に悪影響を及ぼす傷があってはならない。
				水圧試験						滑らかさ	明らかな凹凸がないこと。
				偏平負圧試験						割れ	割れないこと。
				耐薬品性試験						ねじれ	著しいねじれがないこと。
				環境応力き裂試験						管の断面形状	管の断面は、実用的に真円で、その両端面は管軸に対して直角でなければならない。
				熱間内圧クリープ試験							
				ピーリング試験							
				熱安定性試験						実用上の真っすぐ	実用上、真っすぐであること。
				融着部相溶性試験							
				対候性試験							
				管渠材料(下水道用レジンコンクリート管)	必須						外観・形状及び寸法
外圧試験	JSWAS K-11による										
水密性試験		検査項目	判定基準								
耐酸性試験		管軸方向のひび割れ	管の長さ方向で管長の1/4以上(短管及び異形管の場合は1/3以上)にわたるひび割れがないこと。ただし、管長の1/4以下であっても管長の1/10程度のひび割れが複数あってはならない。ここで、ひび割れとは、乾燥収縮に伴い、ごく表面上に発生するひび割れをも含むものであり、直線性のものを指す。また、かめの甲状のひび割れは差し支えない。								
吸水性試験		管周方向のひび割れ	管周の方向で、管周の1/10以上にわたるひび割れがないこと。								
		管端面の欠損	管端面の平面積の3%以上が欠損していないこと。ただし、シール材に係る部分についての欠損はないこと。								

品質管理基準及び規格値(下水道編)

工種	種別	試験区分	試験項目	試験方法	規格値	試験基準	摘要	試験成績表等による確認	
38 管布設工(開削)	管渠材料(下水道用ボックスカルバート)	必須	外観	目視による	[外観検査] (1) 日本下水道協会「認定標章」の表示があること。 もしくは、同等以上の材料とする。 (2) 検査項目及び判定基準は次のとおり。	(1) 外観検査は全数について行う。 (2) 形状・寸法及びコンクリート圧縮強度、曲げ強度試験、接合部の水密性試験については日本下水道協会発行の「検査証明書」の写しによる。		○	
			形状・寸法	J S W A S K - 1 2、 J S W A S K - 1 3 による					
			コンクリートの圧縮強度		検査項目 ひび割れ				判定基準 強度や耐久性に悪影響を及ぼす傷やひび割れないこと。
			曲げ強度試験						
			接合部の水密性試験		滑らかさ				祖骨材がと種つしていたり、抜け出した跡がなく、仕上げ面が極度に凹凸になっていないこと。内面が平滑であり、水の流れに対して実用上支障のない滑らかさであること。
					端面の欠損				端面の表面積の3%以上が欠損していないこと。
	管渠材料(下水道用ダクタイル鋳鉄管)	必須	原管	J S W A S G - 1 による		(1) 外観検査は全数について行う。 (2) 形状・寸法及び引張試験、硬さ試験、水圧試験については日本下水道協会発行の「検査証明書」の写しによる。		○	
			内装						
			外装 外観	目視による	[外観検査] (1) 日本下水道協会「認定標章」の表示があること。 もしくは、同等以上の材料とする。 (2) 検査項目及び判定基準は次のとおり。				
			形状・寸法	J S W A S G - 1 による	検査項目 クラック				判定基準 クラックがないこと。
			引張試験		原管 湯境				湯境がないこと。
			硬さ試験		原管 鑄巣				手直しの範囲を超えるものは不可とする。
管渠材料(鋼管)	必須	外観	目視による	[外観検査] (1) 日本下水道協会「認定標章」の表示があること。 もしくは、同等以上の材料とする。 (2) 検査項目及び判定基準は次のとおり。	(1) 外観検査は全数について行う。 (2) 形状・寸法、成分・機械的性質等は日本下水道協会発行の「検査証明書」の写しによる。		○		
		形状・寸法	日本下水道協会下水道用資器材I類の規定による						
		成分・機械的性質	J I S G 3 4 4 3	検査項目 実用的に真っ直ぐ				判定基準 実用的に真っ直ぐであること。	
		非破壊又は水圧		原管 両端は管軸に対して直角				実用的に両端面は管軸に対して直角であること。	
				原管 有害な欠陥				はなはだしい接合部の目違い、アンダーカット、溶接ビートの不整がないこと。	
		塗装		原管 仕上げ良好				鋼面が平滑に仕上がっていること。	
		完成管 塗装及び塗覆装	管によく密着し、実用上平滑で、有害なふくれ、へこみ、しわ、たれ、突部、異物の混入がないこと。						

品質管理基準及び規格値(下水道編)

工種	種別	試験区分	試験項目	試験方法	規格値	試験基準	摘要	試験成績表等による確認	
39 管推進工	管渠材料 (下水道推進工法用鉄筋コンクリート管)	必須	外観・形状	目視による	[外観検査] (1) 日本下水道協会「認定標章」の表示があること。 もしくは、同等以上の材料とする。 (2) 検査項目及び判定基準は次のとおり。	(1) 外観・形状検査は全数について行う。 (2) 寸法、外圧強さ、コンクリートの圧縮強度及び水密性は日本下水道協会発行の「検査証明書」の写しによる。		○	
			寸法(カラー及びゴム輪含む)	JSWAS A-2又はA-6による					
			外圧強さ						
			コンクリートの圧縮強度						
			水密性						
	管渠材料 (下水道推進工法用ダクタイル鉄管)	必須	原管	JSWAS G-2による	[外観検査] (1) 日本下水道協会「認定標章」の表示があること。 もしくは、同等以上の材料とする。 (2) 検査項目及び判定基準は次のとおり。	(1) 外観検査は全数について行う。 (2) 原管、内装、外装における形状・寸法は日本下水道協会発行の「検査証明書」の写しによる。		○	
			内装						
			外装	外観					目視による
				形状・寸法					JSWAS G-2による
	管渠材料 (鋼管)	必須	外観	目視による	[外観検査] (1) 日本下水道協会「認定標章」の表示があること。 もしくは、同等以上の材料とする。 (2) 検査項目及び判定基準は次のとおり。	(1) 外観検査は全数について行う。 (2) 形状・寸法、成分・機械的性質等は日本下水道協会発行の「検査証明書」の写しによる。		○	
			形状・寸法	日本下水道協会下水道用資器材I類の規定による					
			成分・機械的性質	JIS G 3444					
			非破壊又は水圧						
			塗装						

品質管理基準及び規格値(下水道編)

工種	種別	試験区分	試験項目	試験方法	規格値	試験基準	摘要	試験成績表等による確認
40 シールド工	管渠材料(シールド工事用標準コンクリート系セグメント)	必須	外観及び形状・寸法検査	J S W A S A-4による	[外観検査] (1) 日本下水道協会「認定標章」の表示があること。 もしくは、同等以上の材料とする。 (2) 有害なひび割れ、隅角部の破損等が無いこと。	(下水道協会規格) (1) 外観検査は全数について行う。 (2) 形状・寸法及び外圧強さ、水密性、コンクリート圧縮強度については日本下水道協会発行の「検査証明書」の写しによる。		○
			水平仮組検査			[外観検査] (1) 有害なひび割れ、隅角部の破損等が無いこと。 (2) 形状・寸法、水平仮組、性能に関する規格値は、J S W A S A-4の規定による。		
	管渠材料(シールド工事用標準鋼製セグメント)	必須	材料検査	J S W A S A-3による	[外観検査] (1) 日本下水道協会「認定標章」の表示があること。 もしくは、同等以上の材料とする。 (2) 有害な曲がり、そり等が無いこと。	(下水道協会規格) (1) 外観検査は全数について行う。 (2) 材料、形状・寸法、溶接、水平仮組についての検査は、日本下水道協会発行の「検査証明書」の写しによる。 (3) 性能検査は設計図書のためによる。		○
			形状・寸法及び外観検査			[外観検査] (1) 有害な曲がり、そり等が無いこと。 (2) 材料、形状・寸法、溶接、水平仮組、性能に関する規格値は、J S W A S A-3の規定による。		
			溶接検査					
			性能検査 単体曲げ試験					
			性能検査 継手曲げ試験					
			性能検査 ジャッキ推力試験					
			性能検査 つり手金具引抜き試験					

品質管理基準及び規格値(下水道編)

工種	種別	試験区分	試験項目	試験方法	規格値	試験基準	摘要	試験成績表等による確認
41 管きよ更生工	更生管	必須	扁平強さまたは外圧強さ	<ul style="list-style-type: none"> ・φ600mm以下の既設管 JSWAS K-1による扁平試験 ・φ700mm以上の既設管 JSWAS K-2による外圧試験(2種に対応) 	新管と同等以上	公的審査証明機関等の審査証明等で確認してもよい。	本表は、最新版の「管きよ更生工法における設計・施工ガイドライン(案)」に準拠して実施する。	○
			曲げ強度(長期)	<ul style="list-style-type: none"> ・ガラス繊維あり JIS K 7039による曲げ強度試験 ・ガラス繊維なし 短期値を安全率で除した値 	構造(管厚み)計算で用いる設計値(申告値)以上	公的審査証明機関等の審査証明等で確認してもよい。 熱可塑性樹脂材については、認定工場制度の工場検査証明書類を別途提出することにより、試験の実施を免除することができる。		
			曲げ弾性係数(長期)	<ul style="list-style-type: none"> ・ガラス繊維あり JIS K 7035による曲げ弾性試験 ・ガラス繊維なし JIS K 7116による曲げ弾性試験 				
			曲げ強度(短期)	JIS K 7171による	1) 曲げ強度値が設計曲げ強度(申告値:短期値)を上回ること。 2) 曲げ弾性係数の試験結果が、曲げ弾性係数(申告値:短期値)を上回ること。	原則、施工スパン毎とする。 熱可塑性樹脂材については、認定工場制度の工場検査証明書類を別途提出することにより、試験の実施を免除することができる。		
			曲げ弾性係数(短期)					
			耐摩耗性	JIS K 7204又はJIS A 1452等による	下水道用硬質塩化ビニル管(新管)と同等程度	公的審査証明機関等の審査証明等で確認してもよい。		
			耐ストレーンコロージョン性	<ul style="list-style-type: none"> ・ガラス繊維ありのみが対象 JIS K 7034による 	JSWAS K-2に基づいて求められる値を下回らない			
			水密性	JSWAS K-2に準拠した試験(内外水圧に対する水密性)	0.1MPaの水圧で漏水がない			
			耐劣化性	<ul style="list-style-type: none"> ・ガラス繊維なしのみが対象 JIS K 7116を準用した1,000時間水中曲げクリープ試験を行う。 	50年後の曲げ強度の推計値の最小値が設計値(=申告値÷安全率)を上回ること			
			耐震性能	<ul style="list-style-type: none"> JIS K 7161による引張強度等試験 JIS K 7181による圧縮強度等試験 	引張強度(短期)、引張弾性係数(短期)、圧縮強度(短期)、圧縮弾性係数(短期)が申告値を上回ること	工法毎とする。熱可塑性樹脂材については、引張強度、圧縮強度を認定工場制度の工場検査証明書類による確認とすることができる。		
外観	目視あるいは自走式テレビカメラによる	流下能力、耐久性を低下させる有害な欠陥(シワなど)がないこと	施工スパン毎とする。					
更生管表面部材	必須	必須	複合管断面の破壊強度・外圧強さ	既設管の劣化状態等を反映し限界状態設計法により確認、又は鉄筋コンクリート管(新管)を破壊状態まで載荷後更生し、JSWAS A-1により破壊荷重試験	設計条件に基づいた耐荷力以上 新管と同等以上	公的審査証明機関等の審査証明等で確認してもよい。	本表は、最新版の「管きよ更生工法における設計・施工ガイドライン(案)」に準拠して実施する。	○
			圧縮強度	JSCE G 521等による	圧縮強度値が設計基準強度を上回ること	小口径(既設管径800mm未満)の場合、施工延長100m毎に1回とする。		
			耐薬品性試験	JSWAS K-1またはJSWAS K-14	<ul style="list-style-type: none"> ・表面部材が塩ビ系の場合はJSWAS K-1の試験方法で、質量変化±0.2mg/cm²以内 ・表面部材がポリエチレン系では、JSWAS K-14の試験方法で、質量変化±0.2mg/cm²以内 	製管工法では、工法毎に1回とする。 認定工場制度の工場検査証明書類を別途提出することにより、試験の実施を免除することができる。		
			耐摩耗性	JIS K 7204又はJIS A 1452等による	下水道用硬質塩化ビニル管(新管)と同等程度	公的審査証明機関等の審査証明等で確認してもよい。		
			水密性	JSWAS K-2に準拠した試験(内外水圧に対する水密性)	0.1MPaの水圧で漏水がない	公的審査証明機関等の審査証明等で確認してもよい。 認定工場制度の工場検査証明書類を別途提出することにより、試験の実施を免除することができる。		
			一体性	JIS A 1171に準拠した一体破壊試験	既設管と充てん材が界面はく離しないこと	公的審査証明機関等の審査証明等で確認してもよい。		
			耐震性能	「下水道施設の耐震対策指針と解説」における「差し込み継手管きよ」「ボックスカルバート」等の考え方を勘案し、性能照査を行う	継手部の屈曲角と抜け出し量が許容値内であること	工法毎とする。 公的審査証明機関等の審査証明等で確認してもよい。		
			耐震性能	耐震計算により継手部の照査が困難な場合は、耐震実験による表面部材等の継手部の照査を行う	屈曲角と抜け出し量が許容範囲であること			
			外観	目視あるいは自走式テレビカメラによる	更生管の変形や、更生管浮上による縦断勾配の不陸等の欠陥や異常箇所がないことを確認する。	施工スパン毎とする。		

品質管理基準及び規格値(下水道編)

工種	種別	試験区分	試験項目	試験方法	規格値	試験基準	摘要	試験成績表等による確認	
42 マンホール設置工	管渠材料(組立マンホール側塊)	必須	外観	目視による	[外観検査] (1) 日本下水道協会「認定標章」の表示があること。もしくは、同等以上の材料とする。	(1) 外観検査は全数について行う。 (2) 形状・寸法、コンクリート圧縮強度、接合部の水密性試験、側方曲げ強さ試験は日本下水道協会発行の「検査証明書」の写しによる。		○	
			形状・寸法	JSWAS A-IIによる	(2) 検査項目及び判定基準は次のとおり。				
			コンクリートの圧縮強度		検査項目				判定基準
			軸方向耐圧試験		有害な傷				側塊は、強度や耐久性に悪影響を及ぼす傷がないこと。
			接合部の水密性試験		滑らかさ				側塊には、粗骨材が突き出していたり、抜け出した跡がなく、仕上げ面が極度に凹凸になっていないこと。
側方曲げ強さ試験		端面の欠損	側塊の端面は、その面積の3%以上が欠損していないこと。						
			端面の形状	側塊の端面は平滑であり、側塊の軸方向に対して、実用上支障のない直角であること。					
管渠材料(下水道用鑄鉄製マンホールふた)	必須	必須	外観・形状	目視による	[外観検査] (1) 日本下水道協会「認定標章」の表示があること。もしくは、同等以上の材料とする。	(1) 外観・形状検査は、全数について行う。 (2) 寸法・構造、材質試験、荷重たわみ試験および耐荷重試験は、日本下水道協会発行の「検査証明書」の写しによる。		○	
			寸法・構造	JSWAS G-4による	(2) 有害なきずが無く、外観がよいこと				
			材質試験						
			荷重たわみ試験						
			耐荷重試験						
管渠材料(マンホール足掛け金物)	必須	必須	外観	目視による	[外観検査] 被覆材は有害なわれ、破損等が無いこと。	(1) 外観検査は全数について行う。		○	
			形状・寸法		品質を判定できる資料又は試験成績表を提出する。				
			材質						
管渠材料(下水道用塩化ビニル製小型マンホール)	必須	必須	外観・形状	目視による	[外観検査] (1) 日本下水道協会「認定標章」の表示があること。もしくは、同等以上の材料とする。	(1) 外観・形状検査は、全数について行う。 (2) 寸法、引張試験、負圧試験、耐薬品性試験及びビカット軟化温度試験は日本下水道協会発行の「検査証明書」の写しによる。		○	
			寸法	JSWAS K-9による。 内ふたは、JSWAS K-7、防護ふたは、JSWAS G-3による。	(2) 検査項目及び判定基準は次のとおり。				
			引張試験		検査項目				判定基準
			荷重試験		有害な傷				マンホールの強さ、水密性及び耐久性に悪影響を及ぼす傷があってはならない。(かすり傷程度のもは差し支えない)
			負圧試験		滑らかさ				明らかな凹凸がないこと。
			耐薬品性試験		割れ				割れないこと。
			ビカット軟化温度試験		ねじれ				著しいねじれがないこと。

品質管理基準及び規格値(下水道編)

工種	種別	試験区分	試験項目	試験方法	規格値	試験基準	摘要	試験成績表等による確認	
43 ます設置工	管渠材料(下水道用鑄鉄製防護ふた)	必須	外観・形状	目視による	[外観検査] (1) 日本下水道協会「認定標章」の表示があること。もしくは、同等以上の材料とする。	(1) 外観・形状検査は、全数について行う。 (2) 寸法、荷重たわみ試験、耐荷重試験及び材質試験は、日本下水道協会発行の「検査証明書」の写しによる。		○	
			寸法	JSWAS G-3による	(2) 有害なきずが無く、外観がよいこと				
			荷重たわみ試験						
			耐荷重試験						
			材質試験						
43 ます設置工	管渠材料(下水道用硬質塩化ビニル製ます)	必須	外観・形状	目視による	[外観検査] (1) 日本下水道協会「認定標章」の表示があること。もしくは、同等以上の材料とする。	(1) 外観・形状検査は、全数について行う。 (2) 寸法、引張試験、負圧試験、耐薬品性試験及びピカット軟化温度試験は日本下水道協会発行の「検査証明書」の写しによる。		○	
			寸法	JSWAS K-7による。	(2) 検査項目及び判定基準は次のとおり。				
			引張試験	防護ふたは、JWSAS G-3、立上り部は、JWSAS K-1による。	検査項目				判定基準
				有害な傷	マンホールの強さ、水密性及び耐久性に悪影響を及ぼす傷があつてはならない。(かすり傷程度のもは差し支えない)				
				滑らかさ	明らかな凹凸がないこと。				
				割れ	割れないこと。				
				ねじれ	著しいねじれがないこと。				
				耐薬品性試験					
				ピカット軟化温度試験					
43 ます設置工	管渠材料(下水道用ポリプロピレン製ます)	必須	外観・形状	目視による	[外観検査] (1) 日本下水道協会「認定標章」の表示があること。もしくは、同等以上の材料とする。	(1) 外観・形状検査は、全数について行う。 (2) 寸法、引張試験、負圧試験、耐薬品性試験及び荷重たわみ温度試験は日本下水道協会発行の「検査証明書」の写しによる。		○	
			寸法	JSWAS K-8による。	(2) 検査項目及び判定基準は次のとおり。				
			引張試験	防護ふたは、JWSAS G-3による。	検査項目				判定基準
				有害な傷	マンホールの強さ、水密性及び耐久性に悪影響を及ぼす傷があつてはならない。(かすり傷程度のもは差し支えない)				
				滑らかさ	明らかな凹凸がないこと。				
				割れ	割れないこと。				
				ねじれ	著しいねじれがないこと。				
				耐薬品性試験					
				荷重たわみ温度試験					
44 基礎杭工(既製杭)	材料(鋼管杭、H鋼杭)	必須	外観		(財) 日本建築センターの評定又は評価基準 (社) コンクリートパイル建設技術協会の評価基準に適合すること。	(1) 外観検査は全数について行う。その他は、係員の指示により行う。 (2) 形状・寸法及び材料等は、「規格証明書」(品質を含む)又は「試験成績表」を提出する。		○	
			形状・寸法						
	性能検査								
	材料(コンクリート杭)	必須							

品質管理基準及び規格値(下水道編)

工種	種別	試験区分	試験項目	試験方法	規格値	試験基準	摘要	試験成績表等による確認
44 基礎杭工(既製杭)	施工(鋼管杭、H鋼杭の現場溶接)	「3 既製杭工」による						
		「3 既製杭工」による						
	施工	その他	支持力試験	杭の荷重試験			設計図書による	
45 基礎杭工(場所打ち杭)	施工	必須	安定液等の坑内水位、安定液の有効性試験				(1) 孔内水位については杭ごとに必要に応じて測定する。 (2) 有効性試験(比重、粘性、ろ過水量、PH、砂分)は杭ごとに又は1日に1回測定する。	
		その他	支持力試験	杭の荷重試験			設計図書による	

品質管理基準

第11編 港湾・漁港編

凡 例

特 ; 図面及び特記仕様書

共 ; 港湾工事共通仕様書

第11編 港湾・漁港編

目 次

1. 土		
1-1 一般事項	1
2. 石材等		
2-1 砂	1
2-2 砂利・砕石	2
2-3 石	2
3. 骨 材		
3-1 セメントコンクリート用骨材	3
3-2 路盤材	4
3-3 アスファルトコンクリート用骨材	4
3-4 フィラー	5
3-5 安定処理路盤材	5
4. 木 材		
4-1 一般事項	5
5. 鋼 材		
5-1 鋼矢板及び鋼杭	6
5-2 鋼板及び形鋼等	6
5-3 棒 鋼	7
5-4 控 工	7
5-5 コンクリート舗装用鋼材	8
6. セメント及び混和材料		
6-1 セメント	8
6-2 混和材料	8
6-3 コンクリート用水	9
7. セメントコンクリート製品		
7-1 一般事項	9

8.	瀝青材料	
8-1	舗装用アスファルト材	9
8-2	プライムコート及びタックコート	9
9.	芝・樹木等	
9-1	芝及び種子	10
9-2	植木等	10
10.	目地材料	
10-1	目地材	10
10-2	コンクリート舗装用目地材	11
11.	防食材料	
11-1	アルミニウム合金陽極	11
11-2	防食塗装	11
11-3	被覆防食材料	11
12.	防舷材	
12-1	ゴム防舷材	12
13.	係船柱	
13-1	係船柱	12
14.	車止め・縁金物	
14-1	車止め・縁金物	12
15.	マット	
15-1	アスファルトマット	13
15-2	繊維系マット	13
15-3	合成樹脂系マット	13
15-4	ゴムマット	13
16.	コンクリート	
16-1	レディーミクストコンクリート	14
16-2	コンクリートミキサー船	15
16-3	現場練りコンクリート	16
16-4	暑中コンクリート	18
16-5	寒中コンクリート	18

16-6	水中コンクリート	18
16-7	袋詰コンクリート	18
16-8	水中不分離性コンクリート	18
16-9	プレパックドコンクリート	18
16-10	コンクリート舗装	19
17. アスファルトコンクリート		
17-1	アスファルト舗装	19
18. その他		
18-1	ペーパードレーン	20
18-2	路盤紙	20
18-3	防砂目地板	20
18-4	区画線及び道路標示	20
18-5	道路標識	20
18-6	防護柵	21
18-7	溶接材	21
18-8	ガス切断材	21
18-9	汚濁防止膜	21

[参 考]

様式・品質 3-1	; 骨材のふるい分け試験 (JIS A 1102)	22
様式・品質 12-1	; 防舷材形状管理表 (例)	24
	; (別紙)防舷材形状測定箇所 (例)	25
様式・品質 16-1	; コンクリート試験成績表 (試験練用)	29
様式・品質 16-2	; コンクリート強度 (圧縮 曲げ) 管理表	31
様式・品質 16-3	; コンクリート強度 (圧縮 曲げ) 管理図	33

1. 土

1-1 一般事項

区分	管理項目	管理内容	管理方法	品質規格	測定頻度	結果の整理方法	備考
1) 埋立材	材質	種類	観察	特による。	施工中適宜		
		品質	特による。	特による。	搬入前、採取地毎に1回	特による。	
2) 裏埋材	材質	種類	観察	特による。	施工中適宜		
3) 盛土材		品質	特による。	特による。	搬入前、採取地毎1回	試験成績表を提出	
4) 路床材	材質	外観	観察	特による。	搬入時、施工中適宜		
		粒度	JIS A 1204	特による。	搬入前、採取地毎に1回	試験成績表を提出	
		含水量	JIS A 1203	特による。	搬入前、採取地毎に1回	試験成績表を提出	
		塑性指数(425 μ mふるい通過分)	JIS A 1205	特による。	搬入前、採取地毎に1回	試験成績表を提出	
	修正CBR	必要な値を満足していること。	舗装施工便覧	特による。	搬入前、採取地毎に1回	試験成績表を提出	
	突固め	最大乾燥密度、最適含水比	JIS A 1210 (C, D, E)	特による。	搬入前、採取地毎に1回	試験成績表を提出	
	締め固め	締め固め密度	含水量試験JIS A 1203 CBR試験又は平板載荷試験 JIS A 1211、JIS A 1215 締め固め密度JIS A 1214	特による。	1,000m ² に1箇所	記録紙及び管理表を作成し提出	
5) 採取土	材質	種類	観察	特による。	施工中適宜		
		外観	観察	特による。	施工中適宜		
		品質	特による。	特による。	搬入前、採取地毎に1回	特による。	

2. 石材等

2-1 砂

区分	管理項目	管理内容	管理方法	品質規格	測定頻度	結果の整理方法	備考
1) 敷砂 2) 改良杭材 3) 置換材	材質	外観	観察	異物の混入のないこと。	施工中適宜		
		種類、品質及び粒度	JIS A 1102 JIS A 1204	特による。	搬入前、採取地毎に1回	試験成績表を提出	
		シルト以下の細粒含有率	特による。	特による。	特による。	試験成績表を提出	
4) 中詰砂	材質	種類	観察	特による。	施工中適宜		
		外観	観察	異物の混入のないこと。	施工中適宜		
		最大粒径	観察	特による。	施工中適宜		
		単位体積重量	特による。	特による。	搬入前、採取地毎に1回	試験成績表を提出	湿潤又は飽和状態の材料について単位体積重量を確認する。
5) 載荷材	材質	外観	観察	異物の混入のないこと。	施工中適宜		
		種類、品質及び粒度	JIS A 1102 JIS A 1204	特又はJISの規定による。	搬入前、採取地毎に1回	試験成績表を提出	
		単位体積重量	特による。	特による。	搬入前、採取地毎に1回	試験成績表を提出	湿潤又は飽和状態の材料について単位体積重量を確認する。

2-2 砂利・碎石

区分	管理項目	管理内容	管理方法	品質規格	測定頻度	結果の整理方法	備考
1) 砕石	材質	外観	観察	異物の混入のないこと。	施工中適宜		
		粒度	JIS A 1102 JIS A 1204	特による。	搬入前産地毎に1回	試験成績表を提出	
		比重	JIS A 1110	特による。	搬入前産地毎に1回	試験成績表を提出	
		吸水量	JIS A 1110	特による。	搬入前産地毎に1回	試験成績表を提出	

2-3 石

区分	管理項目	管理内容	管理方法	品質規格	測定頻度	結果の整理方法	備考
1) 石	材質	外観	観察	共第4編 2-3-4による。	施工中適宜		
		石の種類	観察	特による。	施工中適宜		
		比重	JIS A 5006	特による。	産地毎に1回	試験成績表を提出	石質の変化がない場合は1年以内の試験成績表とする。
		規定外質量の比率	観察	特及びJIS A 5006による。	施工中適宜		

3. 骨 材

3-1 セメントコンクリート用骨材

区 分	管理項目	管理内容	管理方法	品質規格	測定頻度	結果の整理方法	備 考	
1) JISマーク表示認証工場製品	骨 材	使用材料の品質の確認	製造工場の試験成績表により確認	JISマーク表示認証工場製品以外・現場練りコンクリート以外を適用する。	製造前及び使用材料の変更時	試験成績表を提出	JIS A 5308 参照	
2) JISマーク表示認証工場製品以外・現場練りコンクリート	骨 材	種類及び粗骨材の最大寸法	観 察	特による。 JIS A 5005 JIS A 5011-1 JIS A 5011-2 JIS A 5011-3 JIS A 5011-4	搬入時適宜			
		粒 度	共第4編 表2-3	共第4編 表2-1	配合設計前	試験成績表を提出	様式・品質3-1参照	
		比重及び吸水量（細骨材）	共第4編 表2-3	JIS A 5005 JIS A 5011-1 JIS A 5011-2 JIS A 5011-3 JIS A 5011-4	配合設計前	試験成績表を提出	様式・品質3-1参照	
		比重及び吸水量（粗骨材）	共第4編 表2-3	JIS A 5005 JIS A 5011-1 JIS A 5011-2 JIS A 5011-3 JIS A 5011-4	配合設計前	試験成績表を提出	様式・品質3-1参照	
		粘土塊含有量	共第4編 表2-3	共第4編 表2-2	配合設計前	試験成績表を提出		
		微粒分量試験で失われる量	共第4編 表2-3	共第4編 表2-2	配合設計前	試験成績表を提出		
		有機不純物の量（細骨材）	共第4編 表2-3	共第4編 表2-2	配合設計前	試験成績表を提出	コンクリート標準示方書参照	
		安定性（耐久性）	共第4編 表2-3		配合設計前	試験成績表を提出	砕砂、砕石等、JIS 規格のあるもの以外の骨材については、コンクリート標準示方書参照	
		骨材のアルカリシリカ反応（化学法）	共第4編 表2-3	無 害	配合設計前	試験成績表を提出	2法のうち、いずれかを選び試験する。	
		骨材のアルカリシリカ反応（モルタルバー法）	共第4編 表2-3	無 害	配合設計前	試験成績表を提出		
海砂の塩分含有量	JIS A 5308 附属書A JIS A 5002	鉄筋コンクリートの場合 は、細骨材の絶乾質量に対し、NaClに換算して0.1%以下	配合設計前	試験成績表を提出				
すりへり減量（舗装用粗骨材）	共第4編 表2-3		配合設計前	試験成績表を提出	砕石等、JIS 規格のあるもの以外の骨材については、コンクリート標準示方書参照			

3-2 路盤材

区分	管理項目	管理内容	管理方法	品質規格	測定頻度	結果の整理方法	備考
1) 下層路盤材 (碎石、切込碎石、 砂利及び切込砂利)	材 質	外 観	観 察	特による。	搬入時、施工中適宜		
		粒 度	JIS A 1102 JIS A 1204	特による。	搬入前、採取地毎1回	試験成績表を提出	
		含水量	JIS A 1203	特による。	搬入前、採取地毎1回	試験成績表を提出	
		塑性指数(425 μ mふるい通過分)	JIS A 1205	アスファルト舗装6以下 コンクリート舗装6以下	搬入前、採取地毎1回	試験成績表を提出	
	修正 CBR	必要な値を満足していること。	舗装施工便覧	アスファルト舗装20%以上 コンクリート舗装20%以上	搬入前、採取地毎1回	試験成績表を提出	
	突固め	最大乾燥密度、最適含水比	JIS A 1210 (C, D, E)	特による。	搬入前、採取地毎1回	試験成績表を提出	
	締め固め	締め固め密度	含水量試験JIS A 1203 CBR 試験又は平板載荷試験 JIS A 1211、JIS A 1215 締め固め密度JIS A 1214	特による。	1,000m ² に1箇所、ただし施工面積が1,000m ² 以下のものは1工事当たり1箇所以上	記録紙及び管理表を作成し提出	
2) 上層路盤材 (粒度調整材)	材 質	外 観	観 察	特による。	搬入時、施工中適宜		
		粒 度	JIS A 1102 JIS A 1204	共第4編 表2-4	搬入前、採取地毎1回	試験成績表を提出	
		含水量	JIS A 1203	特による。	搬入前、採取地毎1回	試験成績表を提出	
		塑性指数(425 μ mふるい通過分)	JIS A 1205	アスファルト舗装4以下 コンクリート舗装4以下	搬入前、採取地毎1回	試験成績表を提出	
	修正 CBR	必要な値を満足していること。	舗装施工便覧	アスファルト舗装80%以上 コンクリート舗装80%以上	搬入前、採取地毎1回	試験成績表を提出	
	突固め	最大乾燥密度、最適含水比	JIS A 1210 (C, D, E)	特による。	搬入前、採取地毎1回	試験成績表を提出	
	締め固め	締め固め密度	含水量試験JIS A 1203 CBR 試験又は平板載荷試験 JIS A 1211、JIS A 1215 締め固め密度JIS A 1214	特による。	1,000m ² に1箇所、ただし施工面積が1,000m ² 以下のものは1工事当たり1箇所以上	記録紙及び管理表を作成し提出	

3-3. アスファルトコンクリート用骨材

区分	管理項目	管理内容	管理方法	品質規格	測定頻度	結果の整理方法	備考
1) アスファルト コンクリート用 骨材	材 質	種類及び最大粒径	観 察	特による。	搬入時適宜		
		粒 度	JIS A 1102 JIS A 1204 JIS A 5001 JIS A 5008	共第4編 表2-5	当初及び変動が認められる場合	試験成績表を提出	
		比重及び吸水量	JIS A 1109 JIS A 1110	特による。	当初及び変動が認められる場合	試験成績表を提出	
		粗骨材のすりへり減量	JIS A 1121	特による。	当初及び変動が認められる場合	試験成績表を提出	

3-4 フィラー

区分	管理項目	管理内容	管理方法	品質規格	測定頻度	結果の整理方法	備考
1) フィラー	材 質	種類及び最大粒径	観 察	特による。	搬入時適宜		
		粒 度	JIS A 1102 JIS A 1204 JIS A 5001 JIS A 5008	共第4編 表2-6	当初及び変動が認められる場合	試験成績表を提出	

3-5 安定処理路盤材

区分	管理項目	管理内容	管理方法	品質規格	測定頻度	結果の整理方法	備考
1) セメント安定 処理路盤	材 料						6-1セメントを適用する。
	配 合	配合試験	特による。	特による。	配合毎	特による。	
	粒 度	混合物の粒度試験	JIS A 1102	特による。	特による。	特による。	
	締め固め	締め固め密度	締め固め密度測定JIS A 1214	特による。	1,000m ² に1箇所、ただし施工面積が1,000m ² 以下のものは1工事当たり1箇所以上	記録紙及び管理表を作成し提出	
	含水比	含水比試験	JIS A 1203	特による。	特による。	特による。	
	セメント量	セメント量試験	舗装施工便覧	特による。	特による。	特による。	
2) アスファルト 安定処理路盤	締め固め	締め固め密度	舗装施工便覧	特による。	1,000m ² に1箇所、ただし同一配合の合材100t未満のものは1工事1回以上	記録紙及び管理表を作成し提出	
	締め固め以外						17-1アスファルト舗装を適用する。

4. 木 材

4-1 一般事項

区分	管理項目	管理内容	管理方法	品質規格	測定頻度	結果の整理方法	備考
1) 木 材	材 質	外観・種類	観 察	特による。	施工中適宜		
		品 質	特による。	特による。	搬入前、施工中適宜	特による。	

5. 鋼 材

5-1 鋼矢板及び鋼杭

区 分	管理項目	管理内容	管理方法	品質規格	測定頻度	結果の整理方法	備 考
1) 鋼矢板	化学成分、機械的性質	JIS に適合していること。	製造工場の試験成績表(検査証明書)により確認	JIS A 5523 JIS A 5528	搬入時、ロット毎	試験成績表(検査証明書)を提出	
	外 観	有害な傷、変形等がないこと。	観 察	JIS A 5523 JIS A 5528	搬入時、全数		
	形状寸法	JIS 及び 特 の形状寸法に適合していること。	製造工場の試験成績表(検査証明書)により確認	JIS A 5523 JIS A 5528	搬入時	試験成績表(検査証明書)を提出	
2) 鋼管矢板	本体の化学成分、機械的性質	JIS に適合していること。	製造工場の試験成績表(検査証明書)により確認	JIS A 5530	搬入時、ロット毎	試験成績表(検査証明書)を提出	
	外 観	有害な傷、変形等がないこと。	観 察	JIS A 5530	搬入時、全数		
	形状寸法	JIS 及び 特 の形状寸法に適合していること。	製造工場の試験成績表(検査証明書)により確認	JIS A 5530	搬入時	試験成績表(検査証明書)を提出	工場出荷時の測定表を含む
3) 鋼管杭	本体の化学成分、機械的性質	JIS に適合していること。	製造工場の試験成績表(検査証明書)により確認	JIS A 5525	搬入時、ロット毎	試験成績表(検査証明書)を提出	
	外 観	有害な傷、変形等がないこと。	観 察	JIS A 5525	搬入時、全数		
	形状寸法	JIS 及び 特 の形状寸法に適合していること。	製造工場の試験成績表(検査証明書)により確認	JIS A 5525	搬入時	試験成績表(検査証明書)を提出	工場出荷時の測定表を含む
4) H形鋼杭	化学成分、機械的性質	JIS に適合していること。	製造工場の試験成績表(検査証明書)により確認	JIS A 5526	搬入時、ロット毎	試験成績表(検査証明書)を提出	
	外 観	有害な傷、変形等がないこと。	観 察	JIS A 5526	搬入時、全数		
	形状寸法	JIS 及び 特 の形状寸法に適合していること。	製造工場の試験成績表(検査証明書)により確認	JIS A 5526	搬入時	試験成績表(検査証明書)を提出	

5-2 鋼板及び形鋼等

区 分	管理項目	管理内容	管理方法	品質規格	測定頻度	結果の整理方法	備 考
1) 鋼板、形鋼等	化学成分、機械的性質	JIS に適合していること。	製造工場の試験成績表(検査証明書)により確認	JIS G 3101	搬入時、ロット毎	試験成績表(検査証明書)を提出	
	外 観	有害な傷、変形等がないこと。	観 察	JIS G 3101	搬入時、全数又は結束毎		
	形状寸法	JIS 及び 特 の形状寸法に適合していること。	製造工場の試験成績表(検査証明書)により確認	JIS G 3192 JIS G 3193 JIS G 3194	搬入時	試験成績表(検査証明書)を提出	

5-3 棒 鋼

区 分	管理項目	管理内容	管理方法	品質規格	測定頻度	結果の整理方法	備 考
1) 普通棒鋼	化学成分、機械的性質	JIS に適合していること。	製造工場の試験成績表により確認	JIS G 3112 JIS G 3101 JIS G 3117	搬入時、ロット毎	試験成績表（検査証明書）を提出	
			JIS G 3112 又は JIS G 3101 公的機関の試験成績表により確認	JIS G 3112 JIS G 3101 JIS G 3117			
	外 観	有害な傷、変形等がないこと。	観 察	JIS G 3112 JIS G 3101 JIS G 3117	搬入時、全数又は結束毎		
	形状寸法	JIS 及び 特 の形状寸法に適合していること。	製造工場の試験成績表（検査証明書）により確認	JIS G 3191 JIS G 3117	搬入時	試験成績表（検査証明書）を提出	
2) 異形棒鋼	化学成分、機械的性質	JIS に適合していること。	製造工場の試験成績表（検査証明書）により確認	JIS G 3112 JIS G 3117	搬入時、ロット毎	試験成績表（検査証明書）を提出	
			JIS G 3112 公的機関の試験成績表により確認	JIS G 3112 JIS G 3117			
	外 観	有害な傷、変形等がないこと。	観 察	JIS G 3112 JIS G 3117	搬入時、全数又は結束毎		
	形状寸法	JIS 及び 特 の形状寸法に適合していること。	製造工場の試験成績表（検査証明書）により確認	JIS G 3191 JIS G 3117	搬入時	試験成績表（検査証明書）を提出	

5-4 控 工

区 分	管理項目	管理内容	管理方法	品質規格	測定頻度	結果の整理方法	備 考
1) 腹起し							5-2鋼板及び形鋼等を適用
2) タイロッド	本体・附属品の化学成分、機械的性質	（一般構造用圧延鋼材の場合）JIS に適合していること。	製造工場の試験成績表により確認	JIS G 3101	ロット毎	試験成績表（検査証明書）を提出	
		（高張力鋼材の場合）機械的性質は共第4編 表2-7、化学成分は 特 及び承諾した規格に適合していること。	製造工場の試験成績表（検査証明書）により確認	機械的性質は共第4編 表2-7、化学成分は 特 及び承諾した規格とする。	ロット毎	試験成績表（検査証明書）を提出	
	外 観	有害な傷、変形等がないこと。	観 察	異常が認められないこと。	搬入時、全数		
	形状寸法	特 の形状寸法に適合していること。	製造工場の試験成績表（検査証明書）により確認	監督職員が承諾した図面	搬入時	試験成績表（検査証明書）を提出	
	組立引張試験	特 に適合していること。	特 による。	特 による。	特 による。	試験成績表を提出	
3) タイワイヤー	本体・附属品の化学成分、機械的性質	JIS に適合していること。	製造工場の試験成績表（検査証明書）により確認	JIS G 3502 JIS G 3536 JIS G 3506 JIS G 3521	ロット毎	試験成績表（検査証明書）を提出	
			被覆材	特 の規格に適合していること。	製造工場の試験成績表により確認	JIS K 6922-2	
	外 観	有害な傷、変形等がないこと。	観 察	異常が認められないこと。	搬入時、全数		
	形状寸法	特 の形状寸法に適合していること。	製造工場の試験成績表（検査証明書）により確認	監督職員が承諾した図面	搬入時	試験成績表（検査証明書）を提出	
	組立品引張試験	特 に適合していること。	特 による。	特 による。	特 による。	試験成績表を提出	

5-5 コンクリート舗装用鋼材

区分	管理項目	管理内容	管理方法	品質規格	測定頻度	結果の整理方法	備考
1) コンクリート舗装用鋼材							
イ) ダウエルバー ロ) タイバー ハ) チェアー ニ) クロスバー ホ) 鉄 網	化学成分、機械的性質	JIS に適合していること。	製造工場の試験成績表(検査証明書)により確認	JIS G 3551	搬入時、ロット毎	試験成績表(検査証明書)を提出	5-3棒鋼を適用する。
			JIS G 3112 公的機関の試験成績表により確認	JIS G 3551		試験成績表を提出	製造工場の試験成績表により確認できない場合
	外 観	有害な傷、変形等がないこと。	観 察	JIS G 3551	搬入時、全数又は結束毎		
	形状寸法	JIS 及び 特 の形状寸法に適合していること。	製造工場の試験成績表(検査証明書)により確認	JIS G 3551	搬入時	試験成績表(検査証明書)を提出	

6. セメント及び混和材料

6-1 セメント

区分	管理項目	管理内容	管理方法	品質規格	測定頻度	結果の整理方法	備考
1) JISマーク表示認証工場製品	セメント	使用材料の品質の確認	製造工場の試験成績表により確認	JISマーク表示認証工場製品以外・現場練りコンクリートを適用する。	製造前及び使用材料の変更時	試験成績表を提出	JIS A 5308 参照
2) JISマーク表示認証工場製品以外・現場練りコンクリート	外 観	セメントの種類	観 察		搬入時適宜		
	化学成分	JIS に適合していること。	製造工場の試験成績表により確認	JIS R 5210 JIS R 5211 JIS R 5212 JIS R 5213 JIS R 5214	1箇月1回又は搬入の都度	監督職員が指示したとき試験成績表(検査証明書)を提出	

6-2 混和材料

区分	管理項目	管理内容	管理方法	品質規格	測定頻度	結果の整理方法	備考
1) JISマーク表示認証工場製品	混和材料	使用材料の品質の確認	製造工場の試験成績表により確認	JISマーク表示認証工場製品以外・現場練りコンクリートを適用する。	製造前及び使用材料の変更時	試験成績表を提出	JIS A 5308 参照
2) JISマーク表示認証工場製品以外・現場練りコンクリート	化学成分	JIS 及び土木学会規準に適合していること。	製造工場の試験成績表により確認土木学会規準D.1	特 による。 JIS A 6201 JIS A 6202 JIS A 6204 JIS A 6206	1箇月1回又は搬入の都度	監督職員が指示したとき試験成績表(検査証明書)を提出	コンクリート標準示方書参照D.1; コンクリート用流動化剤品質規準

6-3 コンクリート用水

区分	管理項目	管理内容	管理方法	品質規格	測定頻度	結果の整理方法	備考
1) JISマーク表示認証工場製品	水	使用材料の品質の確認	製造工場の試験成績表により確認	JISマーク表示認証工場製品以外・現場練りコンクリートを適用する。	製造前及び使用材料の変更時	試験成績表を提出	JIS A 5308 参照
2) JISマーク表示認証工場製品以外・現場練りコンクリート水(上水以外)	化学成分	コンクリートの強度に対する影響	JIS A 5308 附属書C	JIS A 5308 附属書C	配合設計前	試験成績表を提出	
		有害物の含有量	公的機関の試験成績表により確認	JIS A 5308 附属書C	配合設計前	試験成績表を提出	コンクリート標準示方書参照

7. セメントコンクリート製品

7-1 一般事項

区分	管理項目	管理内容	管理方法	品質規格	測定頻度	結果の整理方法	備考
1) コンクリート杭 2) コンクリート 矢板 3) 境界ブロック	外観	有害な傷がないこと。	観察	JIS A 5372 JIS A 5373	搬入時、全数		曲げ強さは試験成績表(検査証明書)で確認する。
	形状寸法	JIS 及び特の形状寸法に適合していること。	製造工場の試験成績表(検査証明書)により確認	JIS A 5361 JIS A 5363 JIS A 5365		試験成績表(検査証明書)を提出	

8. 瀝青材料

8-1 舗装用アスファルト材

区分	管理項目	管理内容	管理方法	品質規格	測定頻度	結果の整理方法	備考
1) アスファルト コンクリート 舗装用材 (アスファルト)	化学成分	特の品質であること。	石油アスファルト JIS K 2207 又は製造工場の試験成績表により確認	針入度試験 JIS K 2207 軟化点試験 JIS K 2207 伸度試験 JIS K 2207 蒸発量試験 JIS K 2207 比重試験 JIS K 2249 セイボルトフロール度試験 舗装施工便覧 アスファルト乳剤の品質試験 JIS K 2208 クレオソート油加工エタール・タールピッチ試験方法 JIS K 2439 カットバックアスファルトの品質試験ASTM D 2027 ASTM D 2028	当初及び製造工場又は規格の変化毎	試験成績表(検査証明書)を提出	

8-2 プライムコート及びタックコート

区分	管理項目	管理内容	管理方法	品質規格	測定頻度	結果の整理方法	備考
1) タックコート・ プライムコート	化学成分	JIS 及び特の形状寸法に適合していること。	製造工場の試験成績表により確認	JIS K 2208	搬入時適宜	試験成績表(検査証明書)を提出	

9. 芝・樹木等

9-1 芝及び種子

区分	管理項目	管理内容	管理方法	品質規格	測定頻度	結果の整理方法	備考
1) 芝	土	性状が生育に適していること。	特又は試験成績表により確認	共第4編 2-10-1又は特による。	産地毎に1回	試験成績表を提出	
	芝	種類、品質が特に適していること。	品質等証明書により確認	共第4編 2-10-2又は特による。	産地毎に1回	品質等証明書を提出	
	肥料	種類、品質及び配合が特に適していること。	種類、品質は品質等証明書により確認 配合は特による。	特による。	種類毎に1回	品質等証明書を提出	
2) 種子 3) 播種	土	性状が生育に適していること。	特又は試験成績表により確認	共第4編 2-10-1又は特による。	産地毎に1回	試験成績表を提出	
	種子	種類、品質及び配合が特に適していること。	種類、品質は品質等証明書により確認 配合は特による。	特による。	種類毎に1回	品質等証明書を提出	
	肥料	種類、品質及び配合が特に適していること。	種類、品質は品質等証明書により確認 配合は特による。	特による。	種類毎に1回	品質等証明書を提出	
	土壌改良剤、養生剤等	種類、品質が特に適していること。	品質等証明書により確認	特による。	種類毎に1回	品質等証明書を提出	

9-2 植木等

区分	管理項目	管理内容	管理方法	品質規格	測定頻度	結果の整理方法	備考
1) 樹木 2) つる性植物 3) 竹	土	性状が生育に適していること。	特又は試験成績表により確認	共第4編 2-10-1又は特による。	産地毎に1回	試験成績表を提出	
	樹木	種類、品質が特に適していること。	特による。	共第4編 2-10-3又は特による。	種類毎に搬入後適宜	品質等証明書を提出	
	肥料	種類、品質及び配合が特に適していること。	種類、品質は品質等証明書により確認 配合は特による。	特による。	種類毎に1回	品質等証明書を提出	

10. 目地材料

10-1 目地材

区分	管理項目	管理内容	管理方法	品質規格	測定頻度	結果の整理方法	備考
1) 目地材	材質	種類	観察	特による。	施工中適宜		
		品質	特による。	特による。	搬入時、ロット毎	試験成績表（検査証明書）を提出	

10-2 コンクリート舗装用目地材

区分	管理項目	管理内容	管理方法	品質規格	測定頻度	結果の整理方法	備考
1) 目地材	材質	種類	観察	特による。	施工中適宜		
		品質	特による。	特による。	搬入時、ロット毎	試験成績表（検査証明書）を提出	
2) 注入材	材質	種類	観察		施工中適宜		
		品質	特による。		搬入時、ロット毎	試験成績表（検査証明書）を提出	

11. 防食材料

11-1 アルミニウム合金陽極

区分	管理項目	管理内容	管理方法	品質規格	測定頻度	結果の整理方法	備考
1) 電気防食陽極	陽極の種類・化学成分	承諾した品質に適合していること。	製造工場の試験成績表（検査証明書）により確認	監督職員が承諾した図面	搬入前	試験成績表（検査証明書）を提出	
	形状寸法	承諾図等の形状寸法に適合していること。	製造工場の測定結果表により確認	監督職員が承諾した図面 各陽極の形状寸法の許容範囲は±5%以内とする。	搬入前、全数	工場の測定表を提出	
	質量	承諾した品質に適合していること。	製造工場の測定結果表により確認計量器により測定	各陽極の質量の許容範囲は±2%以内とし取付総質量は陽極1個の標準質量の和を下回ってはならない。ただし、陽極1個の標準質量が30kg未満の陽極質量の許容範囲は±4%の範囲とする。	搬入前、全数 搬入時、適宜	工場の測定表を提出	
	陽極板の電流効率等（陽極電位、発生電流）	特の値に適合していること。	製造工場の試験成績表により確認	90%以上	搬入前	試験成績表を提出	

11-2 防食塗装

区分	管理項目	管理内容	管理方法	品質規格	測定頻度	結果の整理方法	備考
1) 塗装材	材質	種類	観察	特による。	施工中適宜		
		品質	特による。	特による。	搬入時、ロット毎	試験成績表（検査証明書）を提出	

11-3 被覆防食材料

区分	管理項目	管理内容	管理方法	品質規格	測定頻度	結果の整理方法	備考
1) モルタル被覆	材質	種類	観察	特による。	施工中適宜		
		品質	特による。	特による。	搬入時、ロット毎	試験成績表（検査証明書）を提出	
2) 保護カバー	材質	種類	観察	特による。	施工中適宜		
		品質	特による。	特による。	搬入時、ロット毎	試験成績表（検査証明書）を提出	

12. 防舷材

12-1 ゴム防舷材

区分	管理項目	管理内容	管理方法	品質規格	測定頻度	結果の整理方法	備考
1) ゴム防舷材	材質	ゴムの物理試験(引張試験、硬さ試験、老化試験等)による材質が共第4編表2-8に適合、かつ共2-13-1 4.の耐久性試験を行ってもクラックや欠陥がないこと。	製造工場の試験成績表(検査証明書)により確認。耐久性については、ゴム防舷材耐久性証明事業を実施する機関の証明書により確認	共第4編 表2-8 JIS K 6250 JIS K 6251 JIS K 6253-3 JIS K 6257:1993 JIS K 6259 共 2-13-1 4. による。	製造前 ロットに使用した練りゴムより試料1セット	試験成績表(検査証明書)を提出。耐久性については、ゴム防舷材耐久性証明事業を実施する機関の証明書を提出	
	性能	反力及び吸収エネルギー	特による。 製造工場の試験成績表(検査証明書)により確認	特による。	搬入前 10本に1本	試験成績表(検査証明書)を提出	
	外観	有害な傷等がないこと。	観察	異常が認められないこと。	搬入時、適宜		
	形状寸法	長さ、幅、高さ、ボルトの穴径及び中心間隔等	製造工場の測定結果表により確認	特及び監督職員が承諾した詳細図等	搬入前、全数	工場の測定表を提出	製造工場の測定結果表により確認。様式・品質12-1(例)は参考
2) 取付金具	外観	有害な傷等がないこと。	観察	異常が認められないこと。	搬入時、適宜		
	形状寸法	特の形状寸法に適合していること。	観察	特及び監督職員が承諾した詳細図等	搬入時、適宜		

13. 係船柱

13-1 係船柱

区分	管理項目	管理内容	管理方法	品質規格	測定頻度	結果の整理方法	備考
1) 係船柱	本体・付属品の化学成分、機械的性質	JISの規定による。	製造工場の試験成績表(検査証明書)により確認	共第4編 表2-9	1溶解毎	試験成績表(検査証明書)を提出	
	外観	有害な傷、変形等がないこと。	観察	異常が認められないこと。	搬入時、全数		
	形状寸法	特の形状寸法に適合していること。	製造工場の測定結果表により確認	共第4編 図5-1~3 及び共第4編 表5-1	搬入前、全数	工場の測定表を提出	

14. 車止め・緑金物

14-1 車止め・緑金物

区分	管理項目	管理内容	管理方法	品質規格	測定頻度	結果の整理方法	備考
1) 鋼製 (緑金物を含む)	本体、被覆材、付属品の化学成分、機械的性質	JISの規定による。	製造工場の試験成績表(検査証明書)により確認	共第4編 表2-10	搬入前	試験成績表(検査証明書)を提出	
	外観	使用上有害な反り、溶接部の不良箇所等がないこと。	観察	異常が認められないこと。	搬入時適宜		
	形状寸法	特の形状寸法に適合していること。	製造工場の測定結果表により確認	特による。	搬入前、全数	工場の測定表を提出	
2) その他 (緑金物を含む)	材質	特の形状寸法に適合していること。	製造工場の測定結果表により確認	特による。	搬入前	試験成績表(検査証明書)を提出	
	外観	使用上有害な反り等がないこと。	観察	異常が認められないこと。	搬入時適宜		
	形状寸法	特の形状寸法に適合していること。	製造工場の測定結果表により確認	特による。	搬入前、全数	工場の測定表を提出	

15. マット

15-1 アスファルトマット

区分	管理項目	管理内容	管理方法	品質規格	測定頻度	結果の整理方法	備考	
1) アスファルト マット (洗掘防止)	材 質	合材の配合、合材の強度、アスファルトの針入度、マットの押抜き強度が特に適合していること。	製造工場の試験成績表により確認	共第4編 2-16-1又は特による。	1,000m ² に1回	試験成績表及び配合表を提出	17-1アスファルト舗装を適用する。	
	外 観	補強材の種類は特に適合していること。	観 察	特による。	搬入時、適宜			
	形状寸法	厚 さ		スチールテープ等で測定	特による。	20枚に1枚を2箇所	管理表を作成し提出	
		幅及び長さ		スチールテープ等で測定	特による。	20枚に1枚を1箇所	管理表を作成し提出	
2) 摩擦増大用 マット	材 質	合材の配合、合材の強度、アスファルトの針入度が特に適合していること。	製造工場の試験成績表により確認	共第1編 2-16-1又は特による。	1,000m ² に1回	試験成績表及び配合表を提出	17-1アスファルト舗装を適用する。	
	外 観						15-1-1アスファルトマット (洗掘防止) を適用する。	
	形状寸法						15-1-1アスファルトマット (洗掘防止) を適用する。	

15-2 繊維系マット

区分	管理項目	管理内容	管理方法	品質規格	測定頻度	結果の整理方法	備考
1) 繊維系マット	材質及び規格	伸び、引裂、引張強度等が特に適合していること。	製造工場の試験成績表により確認	特による。	搬入前、適宜	試験成績表を提出	引張試験JIS L 1908 引裂試験JIS L 1096

15-2 合成樹脂系マット

区分	管理項目	管理内容	管理方法	品質規格	測定頻度	結果の整理方法	備考
1) 合成樹脂系 マット	材質及び規格	伸び、引裂、引張強度、比重、耐海水引張強度等が特に適合していること。	製造工場の試験成績表により確認	特による。	搬入前、適宜	試験成績表を提出	引張試験JIS K 6723 引裂試験JIS K 6252 比重試験JIS K 7112 耐海水試験 JIS K 6773

15-3 ゴムマット

区分	管理項目	管理内容	管理方法	品質規格	測定頻度	結果の整理方法	備考
1) ゴムマット	材質及び規格	硬度、伸び、引裂、引張強度等が特に適合していること。	製造工場の試験成績表により確認	特による。	搬入前、適宜	試験成績表を提出	引張試験JIS K 6251 引裂試験JIS K 6252
2) 摩擦増大用 マット	材 質	特による。	製造工場の試験成績表により確認	特による。	特による。	試験成績表を提出	
	形状寸法	特による。	スチールテープ等で測定	特による。	特による。	管理表を作成し提出	

16. コンクリート

16-1 レディーミクストコンクリート

区 分	管理項目	管理内容	管理方法	品質規格	測定頻度	結果の整理方法	備 考
1) JISマーク表示認証工場製品	配 合	規定の品質が得られることの確認	レディーミクストコンクリート配合報告書の確認	JIS A 5308 及び特による。	製造前及び使用材料の変更時	配合報告書を提出	
			配合設計の基礎となる資料の検討	JIS A 5308 及び特による。	製造前及び使用材料の変更時	配合設計の基礎資料を提出	水セメント比の算定方法、配合修正の条件と方法
		試験練り	JIS A 1138 又はプラントによりコンクリートを製造し、スランブ、空気量、強度、塩化物量、その他の品質の確認		JISマーク表示認証工場製品以外で監督職員が指示した時	試験成績表を提出	様式・品質16-1参照
	スランブ	スランブ試験	JIS A 1115 JIS A 1101 荷卸し地点で採取、試験	共第4編 表4-2	供試体作成時	管理表を作成し提出	様式・品質16-2参照
	沈下度	沈下度試験（舗装用コンクリートに適用）	土木学会規準「振動台式コンシステンシー試験方法」	特による。	供試体作成時	管理表を作成し提出	
	空気量	空気量試験	JIS A 1115 JIS A 1116 JIS A 1118 JIS A 1128 荷卸し地点で採取、試験	規定値に対する許容範囲は± 1.5%	供試体作成時	管理表を作成し提出	様式・品質16-2参照
	強 度	供試体の作成	JIS A 1115 JIS A 1132 荷卸し地点で作成		1日1回とし、1日の打設量が150m ³ を超える場合は1日2回とする。ただし、同一配合の1日当り打設量が少量の場合は、監督職員の承諾を得て打設日数に関係なく100m ³ ごとに1回とすることができる。なお、同一強度の使用量が450m ³ 以上の場合は、上記のほかに450m ³ に1回の割合で、打込現場から供試体を1回につき6個（材令7日を3個・材令28日を3個）について、（財）千葉県建設技術センター等公的機関で行うこと。		
圧縮試験		JIS A 1108	1回の試験結果は、呼び強度（指定強度）の値の85%以上3回の試験結果の平均値は、呼び強度（指定強度）の値以上	供試体作成毎1回の試験は、3個の供試体の平均値とする。	管理表を作成し提出	様式・品質16-2参照少量の場合は省略できる。	

16-1 レディーミクストコンクリート

区 分	管理項目	管理内容	管理方法	品質規格	測定頻度	結果の整理方法	備 考
		曲げ試験	JIS A 1106	1回の試験結果は、呼び強度（指定強度）の値の85%以上3回の試験結果の平均値は、呼び強度（指定強度）の値以上	供試体作成毎1回の試験は、3個の供試体の平均値とする。	管理表を作成し提出	様式・品質16-2参照少量の場合は省略できる。
	コンクリート温度	温度測定	供試体作成場所で測定	特による。 5℃以上35℃以下	供試体作成毎	管理表を作成し提出	様式・品質16-2参照
			打設場所で測定	特による。 5℃以上35℃以下			配合計画書の「指定事項」と対比
	塩化物含有量	塩化物量試験	JIS A 1115 JIS A 1144 又は、監督職員の承諾する方法	JIS A 5308 による。	第1回コンクリート打設前及び使用材料の変更時	試験成績表を提出	無筋コンクリートで用心鉄筋が入らない構造物は全塩化物イオン量の制限はしない。

16-2 コンクリートミキサー船

区 分	管理項目	管理内容	管理方法	品質規格	測定頻度	結果の整理方法	備 考
1) コンクリートミキサー船							16-1レディーミクストコンクリートを適用する。

16-3 現場練りコンクリート

区分	管理項目	管理内容	管理方法	品質規格	測定頻度	結果の整理方法	備考	
1) 現場練りコンクリート								
イ) 配合指定	示方配合	試験練り	JIS A 1138 又はプラントによりコンクリートを製造し、スランプ、空気量、強度、塩化物量、その他の品質の確認		施工前1回	試験成績表を提出	様式・品質16-1参照 σ_{28} は、配合強度を標準とする。	
	現場配合	細骨材の表面水量	JIS A 1111 JIS A 1125		1日1回以上	試験成績表を提出		
		骨材の粒度	JIS A 1102	共第4編 表2-1	1日1回	試験成績表を提出	2-1砂を適用する。	
	材料の計量	計量装置の精度バッチミキサ	静荷重試験			6箇月1回	検定合格証又は試験成績表(写)を提出	
		連続練りミキサ	キャリブレーション			工事開始前1回	各材料ごとのキャリブレーション結果を提出	
		計量誤差バッチミキサ	0点、設定針、表示針を観察、確認	共第4編 表4-1		午前、午後の作業開始時		

16-3 現場練りコンクリート

区 分	管理項目	管理内容	管理方法	品質規格	測定頻度	結果の整理方法	備 考	
			連続8バッチについて計量時の指示値又は自動記録を読み取る。	共第4編 表4-1	1箇月1回	試験成績表を提出		
		連続練りミキサ	カウント数、表示針を観察、確認	共第4編 表4-1	午前、午後の作業開始時			
		練混ぜ性能バッチミキサ	JIS A 1119		6箇月1回	試験成績表を提出	コンクリート標準示方書参照	
練混ぜ		連続練りミキサ	土木学会規準「連続ミキサの練混ぜ性能試験方法」		工事開始前1回	試験成績表を提出	コンクリート標準示方書参照	
		練混ぜ時間バッチミキサ	時間測定	規定の時間以上及び同時間の3倍以下	午前、午後の作業開始時			
		外観、均一性、ワーカビリティ等	観 察		全バッチ			
スランプ又は沈下度		スランプ試験	JIS A 1115 JIS A 1101 打設現場で採取、試験	共第1編 表4-2	供試体作成時	管理表を作成し提出	様式・品質16-2参照	
		沈下度試験（舗装用コンクリートに適用）	土木学会規準「振動台式コンシステンシー試験方法」		供試体作成時	管理表を作成し提出		
空気量		空気量試験	JIS A 1115 JIS A 1116 JIS A 1118 JIS A 1128 打設現場で採取、試験	規定値に対する許容範囲±1.5%	供試体作成時	管理表に記録提出	様式・品質16-2参照	
強 度		供試体の作成	JIS A 1115 JIS A 1132 打設現場で作成		1日1回とし、1日の打設量が150m ³ を超える場合は1日2回とする。ただし、同一配合の1日当り打設量が少量の場合は、監督職員の承諾を得て打設日数に関係なく100m ³ ごとに1回とすることができる。なお、同一強度の使用量が450m ³ 以上の場合、上記のほか450m ³ に1回の割合で、打設現場から供試体を1回につき6個（材令7日を3個・材令28日を3個）について、（財）千葉県建設技術センター等公的機関で行うこと。			
		圧縮試験	JIS A 1108	1回の試験結果は、指定強度の値の85%以上、3回の試験結果の平均値は、指定強度の値以上	供試体作成毎1回の試験は、3個の供試体の平均値とする。	管理表及び管理図を作成し提出	様式・品質16-2、16-3参照 少量の場合は省略できる。	
		曲げ試験	JIS A 1106	1回の試験結果は、指定強度の値の85%以上、3回の試験結果の平均値は、指定強度の値以上	供試体作成毎1回の試験は、3個の供試体の平均値とする。	管理表及び管理図を作成し提出	様式・品質16-2、16-3参照 少量の場合は省略できる。	
		コンクリート温度	温度測定	供試体作成場所と測定、打設場所と測定	特による。	供試体作成毎	管理表を作成し提出	様式・品質16-2参照
		塩化物含有量	塩化物量試験	JIS A 1115 JIS A 1144 又は、監督職員の承諾する方法	特による。	第1回コンクリート打設前及び使用材料の変更時	試験成績表を提出	無筋コンクリートで用心鉄筋が入らない構造物は全塩化物イオン量の制限はしない。
ロ) 品質指定							16-1レディーミクストコンクリートを適用する。	

16-4 暑中コンクリート

区分	管理項目	管理内容	管理方法	品質規格	測定頻度	結果の整理方法	備考
1) 暑中コンクリート	水及び骨材の温度	温度測定	温度測定		随時		その他の項目は、レディーミクストコンクリート・現場練コンクリートを適用する。
	コンクリート温度	温度測定	供試体作成場所で測定、打設場所で測定	特による。暑中コンクリートは35℃以下	供試体作成毎	管理表を作成し提出	様式・品質16-2参照

16-5 寒中コンクリート

区分	管理項目	管理内容	管理方法	品質規格	測定頻度	結果の整理方法	備考
1) 寒中コンクリート	水及び骨材の温度	温度測定	温度測定		随時		その他の項目は、レディーミクストコンクリート・現場練コンクリートを適用する。
	コンクリート温度	温度測定	供試体作成場所で測定、打設場所で測定	特による。寒中コンクリートは5℃～20℃	供試体作成毎	管理表を作成し提出	様式・品質16-2参照

16-6 水中コンクリート

区分	管理項目	管理内容	管理方法	品質規格	測定頻度	結果の整理方法	備考
1) 水中コンクリート							16-1レディーミクストコンクリートを適用する。

16-7 袋詰コンクリート

区分	管理項目	管理内容	管理方法	品質規格	測定頻度	結果の整理方法	備考
1) 袋詰コンクリート							16-1レディーミクストコンクリートを適用する。

16-8 水中不分離性コンクリート

区分	管理項目	管理内容	管理方法	品質規格	測定頻度	結果の整理方法	備考
1) 水中不分離性コンクリート							16-1レディーミクストコンクリートを適用する。

16-9 プレパックドコンクリート

区分	管理項目	管理内容	管理方法	品質規格	測定頻度	結果の整理方法	備考
1) プレパックドコンクリート							16-1レディーミクストコンクリートを適用する。

16-10 コンクリート舗装

区分	管理項目	管理内容	管理方法	品質規格	測定頻度	結果の整理方法	備考
1) コンクリート舗装							16-1レディーミクストコンクリートを適用する。

17. アスファルトコンクリート

17-1 アスファルト舗装

区分	管理項目	管理内容	管理方法	品質規格	測定頻度	結果の整理方法	備考	
1) アスファルトコンクリート	配合設計	試験練り及びマーシャル試験	監督職員の承諾する方法により、特の品質が得られることを確認	共第4編 2-18-1又は特による。	共第4編 2-18-1による。	試験成績表及び配合表を提出	舗装撤去、復旧等簡易なものについては監督職員の承諾を得て省略することができる。	
	材料の計量	計量機の検定						検定合格証(写)提出
		計量誤差				監督職員が必要と認めるとき測定		
		骨材の合成粒度(ホットビン)	JIS A 1102 JIS A 1204 現場配合決定時の粒度と対比			1日1回		
	混合物	ミキサ排出時の温度	温度測定	温度測定	事前に監督職員に承諾を得た温度に対し±25℃かつ185℃以下	運搬車毎	適宜	
		敷き均したときの温度(初転圧直前)	温度測定	温度測定	110℃以上	運搬車毎ただし同一配合の合材100t未満のものは1日2回(午前、午後)	管理図を作成し提出	
		安定度等	舗装施工便覧(マーシャル安定度試験方法)	舗装施工便覧(マーシャル安定度試験方法)	共第4編 2-18-1	1日1回	管理図を作成し提出	
		抽出アスファルト量	舗装施工便覧(アスファルト混合物の抽出試験方法)	舗装施工便覧(アスファルト混合物の抽出試験方法)	舗装施工便覧	抽出試験1日1回印字記録の場合は、全数	管理図を作成し提出	
		粒度	抽出ふるい分け試験又は印字記録	舗装施工便覧(抽出ふるい分け試験又は印字記録)	舗装施工便覧	抽出試験1日1回印字記録の場合は、全数	管理図を作成し提出	
	コアによる密度の測定	舗装施工便覧(締め固めた瀝青混合物の密度試験方法)	舗装施工便覧(締め固めた瀝青混合物の密度試験方法)	規準密度の94%以上	1000m ² 毎に1回 なお、同一配合混合物2,000m ² 以上の場合は、上記の他に2000m ² に1回(3個)の割合で密度・As量・粒度の各試験を建設技術センター等公的機関で行うこと。	管理図を作成し提出		

18. その他

18-1 ペーパードレーン

区分	管理項目	管理内容	管理方法	品質規格	測定頻度	結果の整理方法	備考
1) ドレーン材	材質	種類	観察	特による。	施工中適宜	試験成績表を提出	
		品質	特による。	特による。	搬入前に1回	管理表を作成し提出	

18-2 路盤紙

区分	管理項目	管理内容	管理方法	品質規格	測定頻度	結果の整理方法	備考
1) 路盤紙	材質	種類	観察	特による。	施工中適宜		
		品質	特による。	特による。	搬入前に1回	特による。	

18-3 防砂目地板

区分	管理項目	管理内容	管理方法	品質規格	測定頻度	結果の整理方法	備考
1) 防砂目地板	材質	種類	観察	特による。	施工中適宜		
		品質	特による。	特による。	搬入前に1回	特による。	

18-4 区画線及び道路標示

区分	管理項目	管理内容	管理方法	品質規格	測定頻度	結果の整理方法	備考
1) 区画線及び道路標示	材質	種類	観察	特による。	施工中適宜		
		品質	特による。	共第4編 2-19-4又は特による。	搬入前に1回	特による。	

18-5 道路標識

区分	管理項目	管理内容	管理方法	品質規格	測定頻度	結果の整理方法	備考
1) 道路標識	材質	種類	観察	特による。	施工中適宜		
		品質	特による。	共第4編 2-19-5又は特による。	搬入前に1回	特による。	

18-6 防護柵

区分	管理項目	管理内容	管理方法	品質規格	測定頻度	結果の整理方法	備考
1) 防護柵	材質	種類	観察	特による。	施工中適宜		
		JIS規格に適合していること。	製造工場の試験成績表により確認	共第4編 2-19-6又は特による。	搬入前に1回	監督職員が指示したとき試験成績表(検査証明書)を提出	

18-7 溶接材

区分	管理項目	管理内容	管理方法	品質規格	測定頻度	結果の整理方法	備考
1) 溶接材	材質	種類	観察	特による。	施工中適宜		
		JIS規格に適合していること。	製造工場の試験成績表により確認	共第4編 2-19-7又は特による。	搬入前に1回	監督職員が指示したとき試験成績表(検査証明書)を提出	
	溶接部の強度	引張及び曲げ	JIS Z 3121、3131等公的機関の試験成績により確認	特による。	特による。	試験成績表(検査証明書)を提出	
	非破壊試験		JIS Z 3104放射線透過試験の他、*による。	特による。	特による。	写真又はフィルムを提出	
		カラーチェック		特による。	特による。	写真を提出	

18-8 ガス切断材

区分	管理項目	管理内容	管理方法	品質規格	測定頻度	結果の整理方法	備考
1) ガス切断材	材質	種類	観察	特による。	施工中適宜		
		JIS規格に適合していること。	製造工場の試験成績表により確認	共第4編 2-19-8又は特による。	搬入前に1回	監督職員が指示したとき試験成績表(検査証明書)を提出	

18-9 汚濁防止膜

区分	管理項目	管理内容	管理方法	品質規格	測定頻度	結果の整理方法	備考
1) 汚濁防止膜	材質	種類	観察	特による。	施工中適宜		
		品質		特による。	特による。	搬入前に1回	特による。

骨材のふるい分け試験 (JIS A 1102)

様式・品質3-1

工事名 _____
 工種 _____
 プラント名 _____
 試料採取場所 _____
 試験年月日 _____
 試験場所 _____
 測定者 _____ 印

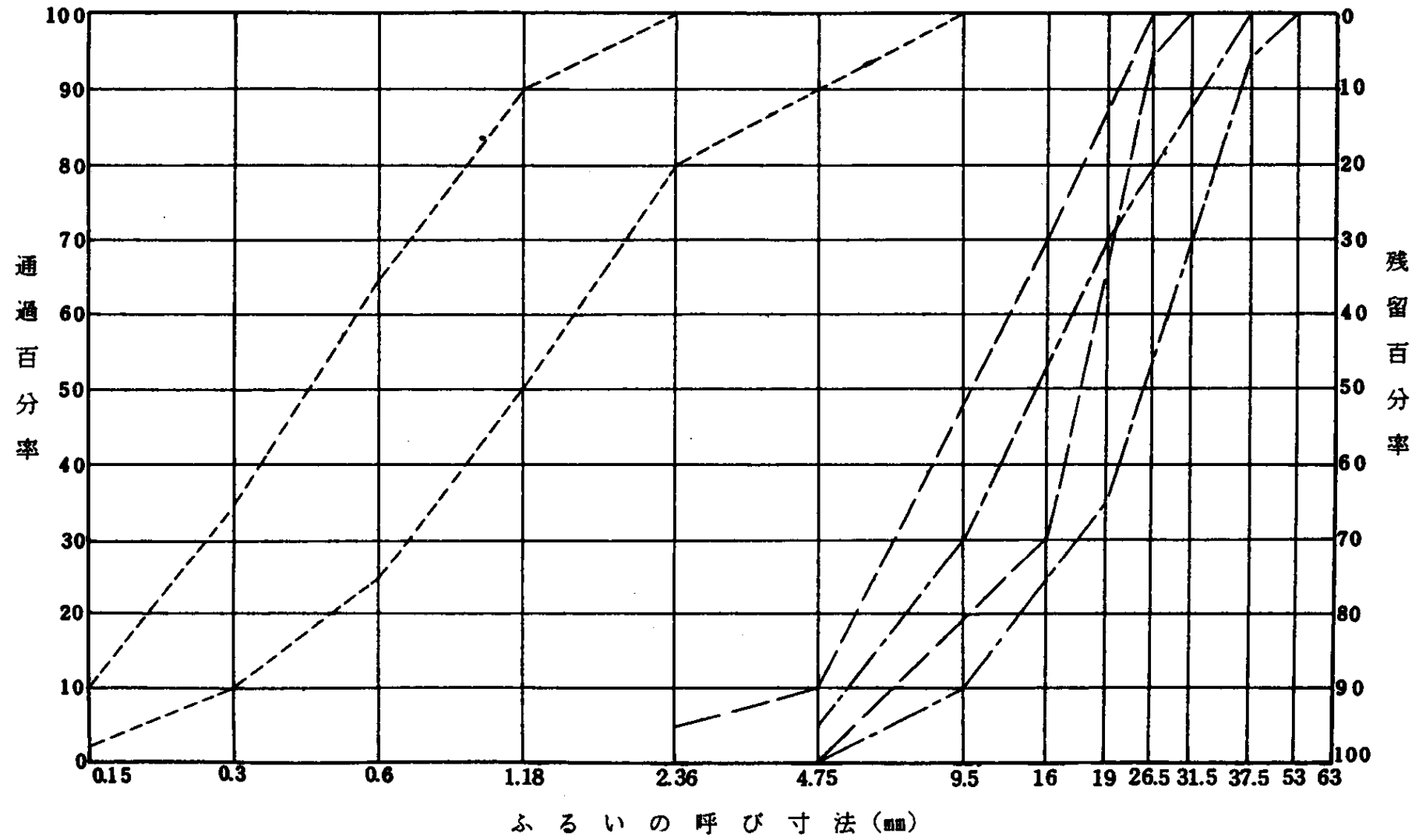
	細骨材	粗骨材
最大寸法		
産地		
比重		
吸水量		

比重、吸水量は 年 月 日の測定値

現場代理人 _____

細骨材の種類				粗骨材の種類			
ふるいの呼び寸法 (mm)	ふるい残留量 (kg)	質量百分率 (%)	累加質量率 (%)	ふるいの呼び寸法 (mm)	ふるい残留量 (kg)	質量百分率 (%)	累加質量率 (%)
				63			
				53			
				37.5			.
9.5				31.5			
4.75				26.5			
2.36				19			.
1.18				16			
0.6				9.5			.
0.3				4.75			.
0.15				2.36			.
皿			100	皿			100
計		100		計		100	

粒 度 曲 線



防眩材形状管理表（例）

工 事 名 _____ 型 式 _____

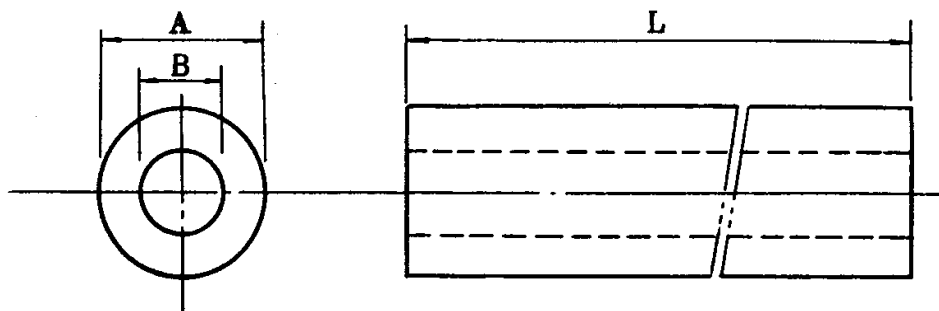
年 月 日 _____ 現場代理人 _____

単位 mm

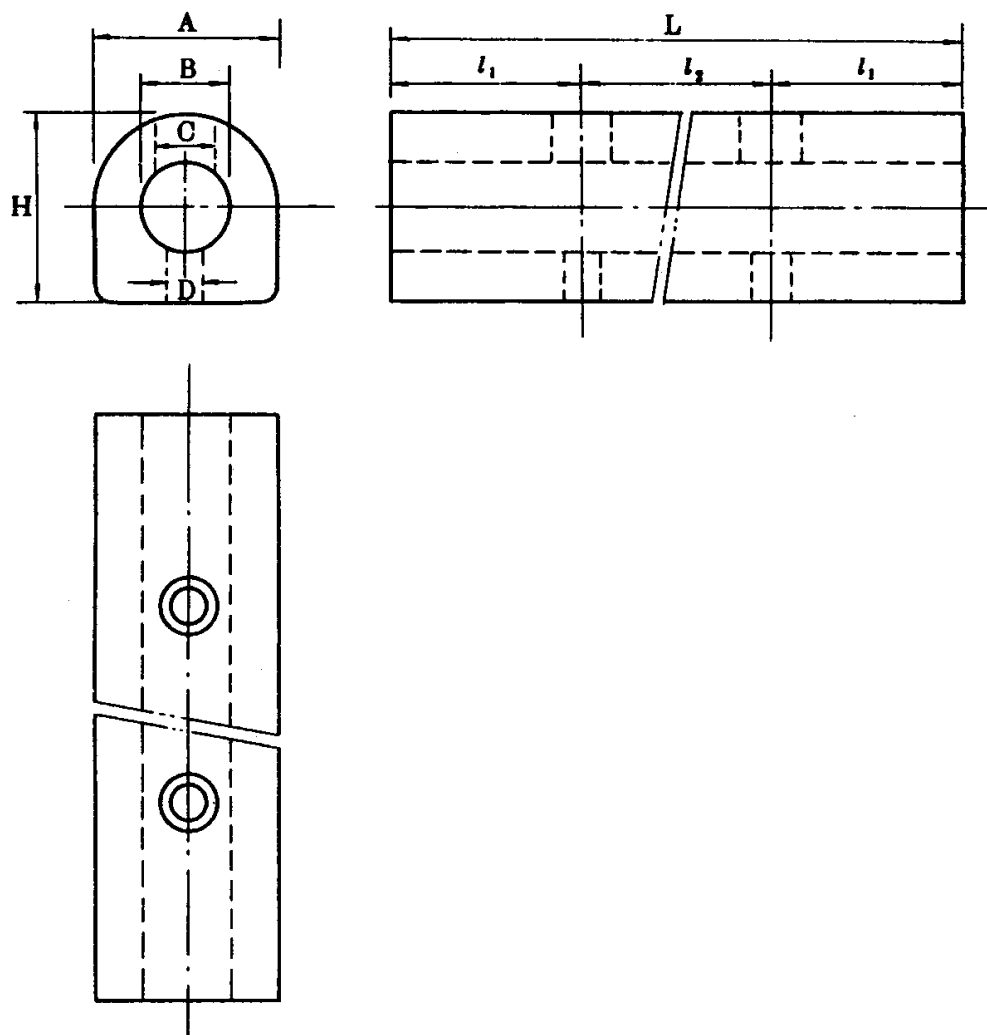
測定箇所		標準寸法	No.	No.	No.	備 考
長 さ	L ₁					
	L ₂					
幅	A					
	B					
高 さ	H					
肉 厚	d ₁					
底 版 厚	d ₂					
ボルト穴径	φ					
ボルト穴の 中心間隔	C					
	l ₁					
	l ₂					
そ の 他						

(別紙)
防舷材形状測定箇所 (例)

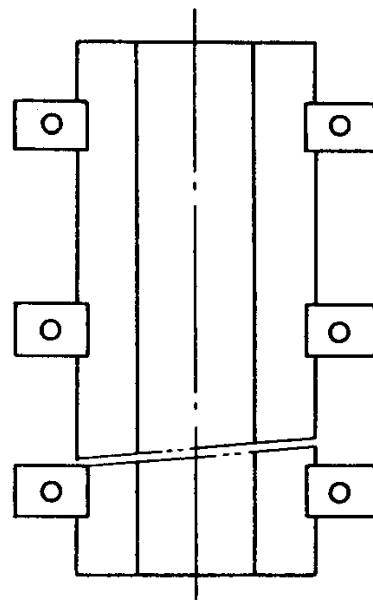
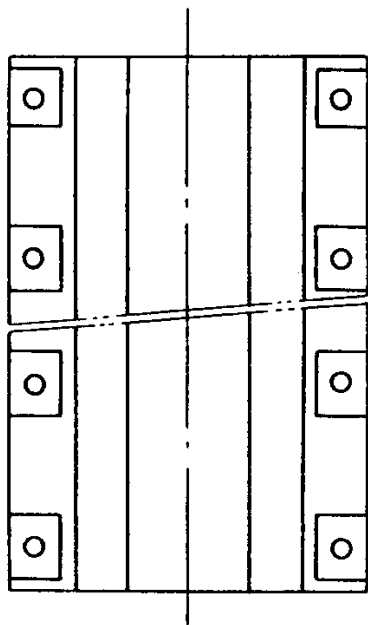
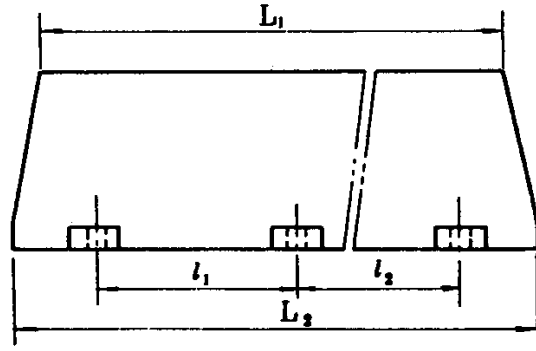
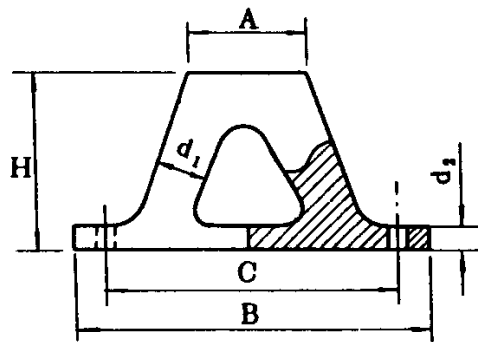
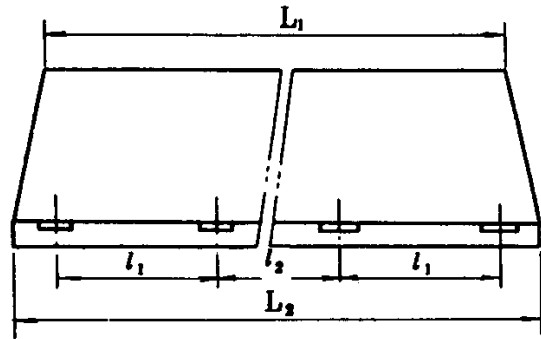
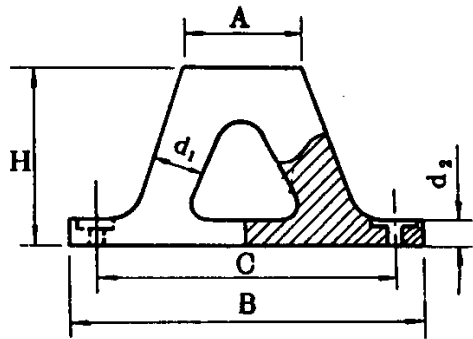
1. 中空円筒形



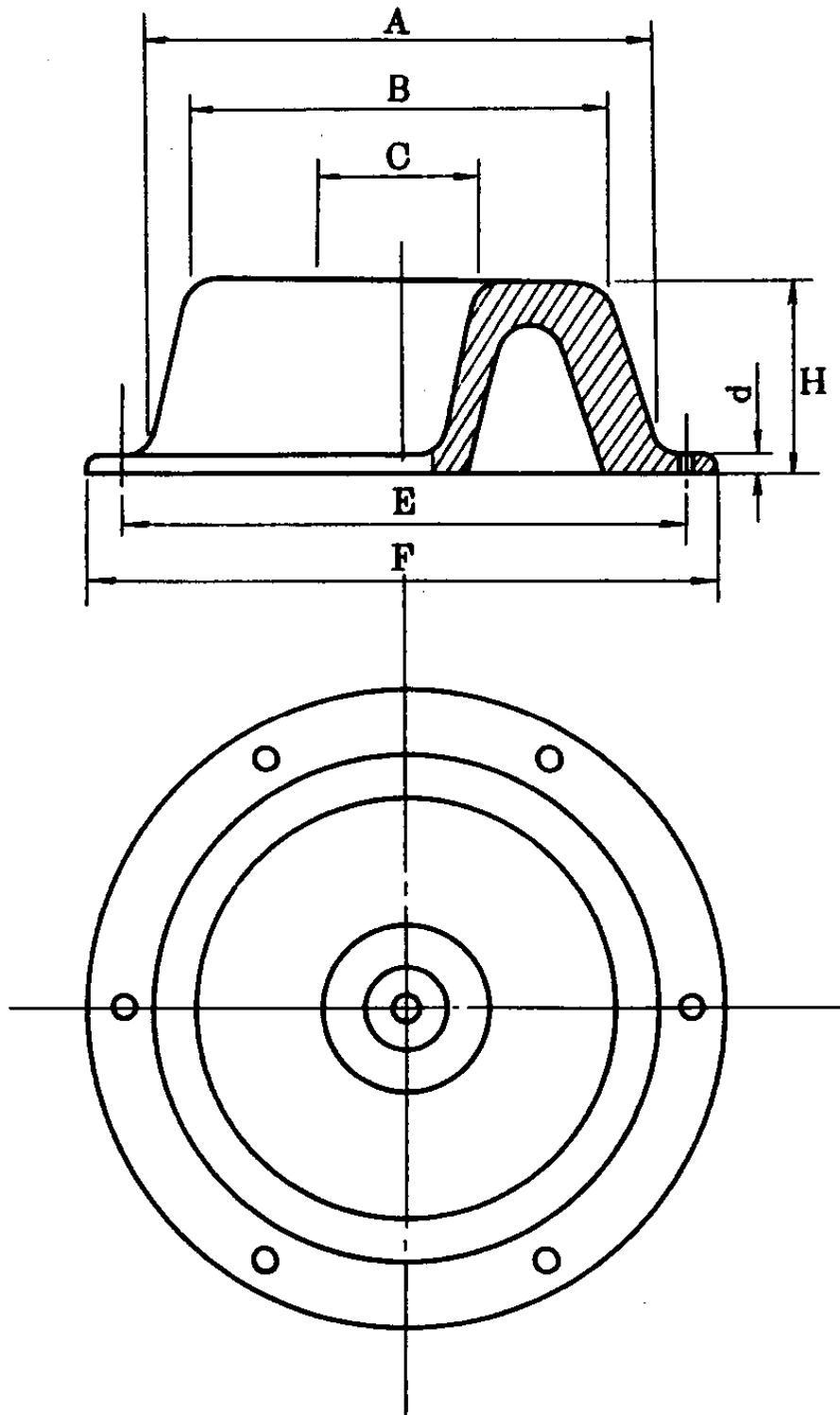
2. D 形



3. V 形



4. サークル形



コンクリート試験成績表（試験練用）

工 事 名	工 種
試 験 日 年 月 日	立 会 者
試 験 場 所	”

1 示方配合表

粗 骨 材 の 最 大 寸 法 (mm)	ス ラ ン プ の 範 囲 (c m)	空 気 量 の 範 囲 (%)	水セメント比 W/C (%)	細 骨 材 率 s / a (%)

2 現場配合表

コンクリート量 (m ³)	W (k g)	C (k g)	S (k g)	G (k g)
1				

3. 試料採取及び養生（JIS A 1115 及び 1132）

採 取 年 月 日	
採 取 場 所	
採 取 時 刻	
天 候	
気 温	
コ ン ク リ ー ト 温 度	
ス ラ ン プ	
空 気 量	
養 生 方 法	
養 生 温 度	
材 令	

プラント名 _____

測定者 _____ 印

現場代理人 _____

単 位 量 (k g / m ³)				
水、W	セメント、C	細骨材、S	粗骨材、G	混和剤 ()

混和剤 (mℓ、g)	表面水 (%)		摘 要	
	S	G		

4 試験成績表 (JIS A 1108 又は 1106)

供試体番号	No.	1	2	3	平均
供試体の直径	cm				
" 幅	"				
" 高さ	"				
" 長さ	"				
" スパン	"				
最大荷重	kN				
圧縮強度	N/mm ²				
曲げ強度	"				
破壊状況					
その他					

コンクリート強度（圧縮）管理表

工 事 名 _____

工 種 _____

打設年月日	番 号	スランプ (cm)	空 気 量 (%)	温 度 (°C)	試 験 月 日	
					試 験 月 日	X ₁

設 計 条 件

X管理

呼 び 強 度	N/mm ²	標 準 偏 差	N/mm ²	管理限界=
粗骨材の最大寸法	mm	変 動 係 数	%	UCL=
スランプの範囲	cm ~ cm	割 増 係 数		LCL=
空 気 量 の 範 囲	% ~ %	配 合 強 度	N/mm ²	$\bar{X} = \frac{\sum X}{N} =$

※JIS工場の場合はRs、Rm、 $(X - \bar{X})^2$ 、標準偏差、変動係数、割増係数、配合強度

現場代理人 _____

σ ²⁸			R s	R m	(X - \bar{X}) ²	摘 要
X ₂	X ₃	平均値 X				

図

Rs 管理図

Rm 管理図

$$\text{標準偏差 } \sigma = \sqrt{\frac{\Sigma(X - \bar{X})^2}{N - 1}}$$

$$\bar{X} \pm 2.66\bar{R}_s$$

$$\text{管理限界} = 3.27\bar{R}_s$$

$$\text{管理限界} = 2.57\bar{R}_m$$

(n = 3)

$$\text{UCL} =$$

$$\text{UCL} =$$

$$\bar{R}_s = \frac{\Sigma R_s}{N - 1} =$$

$$\bar{R}_m = \frac{\Sigma R_m}{N} =$$

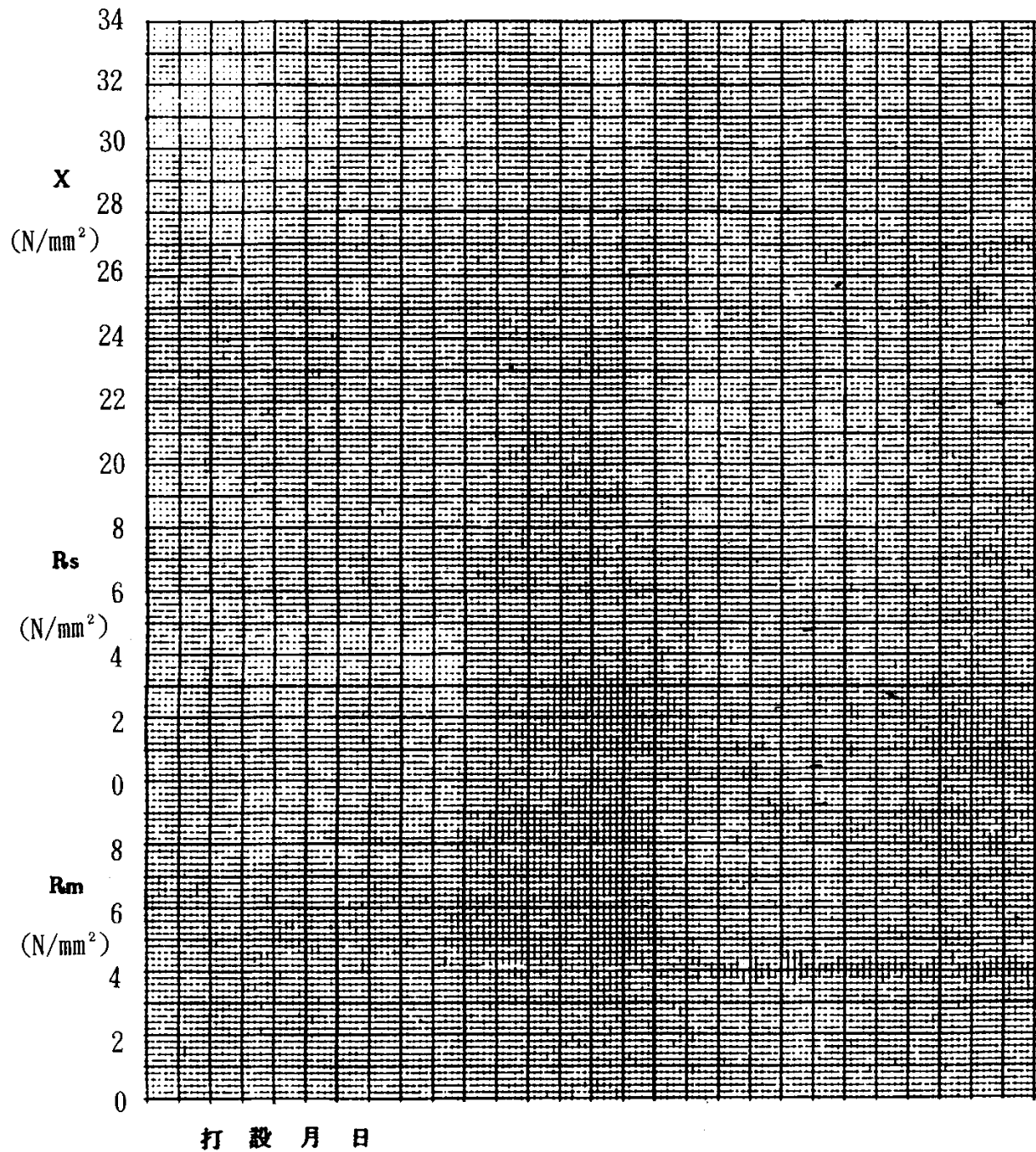
$$\text{変動係数 } V = \frac{\sigma}{\bar{X}} \times 100 =$$

度は不要

コンクリート強度（圧縮）管理図

工事名

工種



現場代理人

