

品質管理基準

(令和 5 年度版)

品質管理基準一般土木編目次

1	セメント・コンクリート（転圧コンクリート・コンクリートダム・覆工コンクリート・吹付けコンクリートを除く）	1
2	プレキャストコンクリート(JIS I 類)	3
3	プレキャストコンクリート(JIS II 類)	3
4	プレキャストコンクリート(その他)	4
5	ガス圧接	4
6	既製杭工	4
7	基礎工	5
8	場所杭工	5
9	既製杭工（中掘り杭工コンクリート打設方式）	5
10	下層路盤	5
11	上層路盤	6
12	アスファルト安定処理路盤	7
13	セメント安定処理路盤	7
14	アスファルト舗装	7
15	転圧コンクリート	9
16	グースアスファルト舗装	10
17	路床安定処理工	11
18	表層安定処理工（表層混合処理）	11
19	固結工	12
20	アンカー工	12
21	補強土壁工	12
22	吹付工	12
23	現場吹付法砕工	14
24	河川土工	15
25	海岸土工	15
26	砂防土工	16
27	道路土工	16
28	捨石工	17
29	コンクリートダム	18
30	覆工コンクリート(NATM)	18
31	吹付けコンクリート(NATM)	20
32	ロックボルト(NATM)	21
33	路上再生路盤工	21
34	路上表層再生工	21
35	排水性舗装工・透水性舗装工	23
36	プラント再生舗装工	23
37	工場製作工(鋼橋用鋼材)	23
38	ガス切断工	24
39	溶接工	24
40	中層混合処理	25
41	鉄筋挿入工	25

下水道編目次

【下水道編】

38	管布設工	26
39	管推進工	29
40	シールド工	30
41	管きよ更生工	31
42	マンホール設置工	32
43	ます設置工	33
44	基礎杭工（既製杭）	33
45	基礎杭工（場所打ち杭）	34

注) なお、各表の右欄の「試験成績表等による確認」に「○」がついているものは、試験成績書やミル

シート等によって品質を確保できる項目であるが、必要に応じて現場検収を実施する。
空欄の項目については、必ず現場検収を実施する。

千葉県令和5年度版 品質管理基準

工種	種別	試験区分	試験項目	試験方法	規格値	試験基準	摘要	試験成績表等による確認		
1.セメント・コンクリート(転圧コンクリート・コシクリート・ダム・覆工コンクリート・吹付けコンクリートを除く)	材料	必須 その他 (JISマーク表示されたレイディミクストコンクリートを使用する場合は除く)	アルカリシリカ反応抑制対策	「アルカリ骨材反応抑制対策について」(平成14年7月31日付け国官授第112号、国産第35号、国産第78号)」	同左	骨材試験を行う場合は、工事開始前、工事中1回/6ヶ月以上及び産地が変わった場合。		○		
			骨材のふるい分け試験	JIS A 1102 JIS A 5005 JIS A 5011-1~5 JIS A 5021	設計図書による。	工事開始前、工事中1回/月以上及び産地が変わった場合。		○		
			骨材の密度及び吸水率試験	JIS A 1109 JIS A 1110 JIS A 5005 JIS A 5011-1~5 JIS A 5021	飽和密度:2.5以上 細骨材の吸水率:3.5%以下 粗骨材の吸水率:3.0%以下 (砕砂・砕石、高炉スラグ骨材、フェロニッケルスラグ細骨材、銅スラグ細骨材の規格値については摘要を参照)	工事開始前、工事中1回/月以上及び産地が変わった場合。	JIS A 5005 (コンクリート用砕石及び砕砂) JIS A 5011-1 (コンクリート用スラグ骨材-第1部:高炉スラグ骨材) JIS A 5011-2 (コンクリート用スラグ骨材-第2部:フェロニッケルスラグ骨材) JIS A 5011-3 (コンクリート用スラグ骨材-第3部:銅スラグ骨材) JIS A 5011-4 (コンクリート用スラグ骨材-第4部:電気炉酸化スラグ骨材) JIS A 5011-5 (コンクリート用スラグ骨材-第5部:石炭ガス化スラグ骨材) JIS A 5021 (コンクリート用再生骨材)	○		
			粗骨材のすりへり試験	JIS A 1121 JIS A 5005	砕石 40%以下 砂利 35%以下 舗装コンクリートは35%以下 ただし、積雪寒冷地の舗装コンクリートの場合は25%以下	工事開始前、工事中1回/年以上及び産地が変わった場合。 ただし、山砂の場合は、工事中1回/週以上		○		
			骨材の微粒分量試験	JIS A 1103 JIS A 5005 JIS A 5308	粗骨材 砕石 3.0%以下 (ただし、粒形判定実績率が58%以上の場合は5.0%以下) スラグ粗骨材 5.0%以下 それ以外 (砂利等) 1.0%以下 細骨材 砕砂 9.0%以下 (ただし、すりへり作用を受ける場合は5.0%以下) スラグ細骨材 7.0%以下 (ただし、すりへり作用を受ける場合は5.0%以下) それ以外 (砂等) 5.0%以下 (ただし、すりへり作用を受ける場合は3.0%以下)	工事開始前、工事中1回/月以上及び産地が変わった場合。 (山砂の場合は、工事中1回/週以上)		○		
			砂の有機不純物試験	JIS A 1105	標準色より濃いこと。濃い場合でも圧縮強度が90%以上の場合は使用できる。	工事開始前、工事中1回/年以上及び産地が変わった場合。	濃い場合は、JIS A 1142「有機不純物を含む細骨材のモルタル圧縮強度による試験方法」による。		○	
			モルタルの圧縮強度による砂の試験	JIS A 1142	圧縮強度の90%以上	試験となる砂の上部における溶液の色が標準色液の色より濃い場合。			○	
			骨材中の粘土地量の試験	JIS A 1137	細骨材:1.0%以下 粗骨材:0.25%以下	工事開始前、工事中1回/月以上及び産地が変わった場合。			○	
			硫酸ナトリウムによる骨材の安定性試験	JIS A 1122 JIS A 5005	細骨材:10%以下 粗骨材:12%以下	砂、砂利: 工事開始前、工事中1回/6ヶ月以上及び産地が変わった場合。 砕砂、砕石: 工事開始前、工事中1回/年以上及び産地が変わった場合。 工事開始前、工事中1回/月以上	寒冷地で凍結のおそれのある地点に適用する。		○	
			セメントの物理試験	JIS R 5201	JIS R 5210 (ポルトランドセメント) JIS R 5211 (高炉セメント) JIS R 5212 (シリカセメント) JIS R 5213 (フライアッシュセメント) JIS R 5214 (エコセメント)				○	
			セメントの化学分析	JIS R 5202	JIS R 5210 (ポルトランドセメント) JIS R 5211 (高炉セメント) JIS R 5212 (シリカセメント) JIS R 5213 (フライアッシュセメント) JIS R 5214 (エコセメント)				○	
			セメントの水和熱測定	JIS R 5203	JIS R 5210 (ポルトランドセメント)	工事開始前、工事中1回/月以上			○	
			セメントの蛍光X線分析方法	JIS R 5204	JIS R 5210 (ポルトランドセメント) JIS R 5211 (高炉セメント) JIS R 5214 (エコセメント)	工事開始前、工事中1回/月以上			○	
			練混ぜ水の水質試験	上水道水及び上水道水以外の水の場合: JIS A 5308附属書C	懸濁物質の量:2g/L以下 溶解性蒸発残留物の量:1g/L以下 塩化物イオン量:200ppm以下 セメントの凝結時間の差:始発は30分以内、終結は60分以内 モルタルの圧縮強度比:材齢7及び28日で90%以上	工事開始前及び工事中1回/年以上及び水質が変わった場合。	上水道を使用している場合は試験に換え、上水道を使用していることを示す資料による確認を行う。		○	
			回収水の場合: JIS A 5308附属書C	塩化物イオン量:200ppm以下 セメントの凝結時間の差:始発は30分以内、終結は60分以内 モルタルの圧縮強度比:材齢7及び28日で90%以上	工事開始前、工事中1回/年以上及び水質が変わった場合。 スラッジ水の濃度は1回/日	その原水は、上水道水及び上水道水以外の水の規定に適合するものとする。			○	
			製造(フランク)	用その他の場合はJISマーク表示されたレイディミクストコンクリートを使用	計量設備の計量精度	水:±1%以内 セメント:±1%以内 骨材:±3%以内 混和材:±2%以内 (高炉スラグ微粉末の場合は±1%以内) 混和剤:±3%以内	工事開始前、工事中1回/6ヶ月以上	レイディミクストコンクリートの場合、印字記録により確認を行う。		○
					ミキサの練混ぜ性能試験	パッチミキサの場合: JIS A 1119 JIS A 8603-1 JIS A 8603-2	コンクリートの練混ぜ量 公称容量の場合: コンクリート内のモルタル量の偏差率:0.8%以下 コンクリート内の粗骨材量の偏差率:5%以下 コンクリート内の空気量の偏差率:7.5%以下 コンクリート内の空気量の偏差率:10%以下 コンシステンシー(スランプ)の偏差率:15%以下	工事開始前及び工事中1回/年以上。	・小規模工種※で1工種当りの総使用量が550m ³ 未満の場合は1工種1回以上の試験、またはレイディミクストコンクリート工場の品質証明書等のみとすることができる。 ※小規模工種とは、以下の工種を除く工種とする。(橋台、橋脚、杭類(場所打杭、井筒基礎等)、橋梁上部工(桁、床版、高欄等)、擁壁工(高さ1m以上)、両渠工、樋門、樋管、水門、水路(内径2.0m以上)、護岸、ダム及び堰、トンネル、舗装、その他これらに類する工種及び特記仕様書で指定された工種)	○
					連続ミキサの場合: 土木学会規程JSCE-I 502-2013	コンクリート中のモルタル単位容積質量差:0.8%以下 コンクリート中の単位粗骨材量の差:5%以下 圧縮強度差:7.5%以下 空気量差:1%以下 スランプ差:3cm以下	工事開始前及び工事中1回/年以上。		○	
					細骨材の表面水率試験	JIS A 1111	設計図書による	2回/日以上	レイディミクストコンクリート以外の場合に適用する。	
			粗骨材の表面水率試験	JIS A 1125		1回/日以上			○	

千葉県令和5年度版 品質管理基準

工種	種別	試験区分	試験項目	試験方法	規格値	試験基準	摘要	試験成績表等による確認		
1. セメント・コンクリート(転圧コンクリート・コンクリートダム・覆工コンクリート・吹付けコンクリートを除く)	施工	必須	塩化物総量規制	「コンクリートの耐久性向上」仕様書	原則0.3kg/m ³ 以下	コンクリートの打設が午前と午後にまたがる場合は、午前に1回コンクリート打設前に行い、その試験結果が塩化物総量の規制値の1/2以下の場合は、午後から試験を省略することができる。(1試験の測定回数は3回とする) 試験の判定は3回の測定値の平均値。	・小規模工種※で1工種当りの総使用量が50m ³ 未満の場合は1工種1回以上の試験、またはレディーミストコンクリート工場の品質証明書等のみとすることができる。1工種当りの総使用量が50m ³ 以上の場合は、50m ³ ごとに1回の試験を行う。 ・骨材に海砂を使用する場合は、「海砂の塩化物イオン含有率試験方法」(JSCE-C502-2018、503-2018)または設計図書の規定により行う。 ・用心鉄筋等を有さない無筋構造物の場合は省略できる。			
			単位水量測定	「レディーミストコンクリート単位水量測定要領(案)(平成16年3月8日事務連絡)」	1) 測定した単位水量が、配合設計±15kg/m ³ の範囲にある場合はそのまま施工してよい。 2) 測定した単位水量が、配合設計±15kg/m ³ を超え±20kg/m ³ の範囲にある場合は、水量変動の原因を調査し、生コン製造者に改善を指示し、その運搬車の生コンは打設する。その後、配合設計±15kg/m ³ 以内で安定するまで、運搬車の3台毎に1回、単位水量の測定を行う。なお、「15kg/m ³ 以内で安定するまで」とは、2回連続して15kg/m ³ 以内の値を観測することをいう。 3) 配合設計±20kg/m ³ の指示値を超える場合は、生コンを打込まずに、持ち帰らせ、水量変動の原因を調査し、生コン製造業者に改善を指示しなければならない。その後の配合設計±15kg/m ³ 以内になるまで全運搬車の測定を行う。なお、測定値が管理値または指示値を超えた場合は1回限り再試験を実施することができる。再試験を実施した場合は2回の測定結果のうち、配合設計との差の絶対値の小さい方で評価してよい。	100m ³ /日以上の場合: 2回/日(午前1回、午後1回)以上、重要構造物の場合は重要程度に応じて100m ³ ~150m ³ ごとに1回、及び荷卸し時に品質変化が認められたときと、測定回数は多い方を採用する。	※小規模工種とは、以下の工種を除く工種とする。(橋台、橋脚、杭類(場所打杭、井筒基礎等)、橋梁上部工(桁、床版、高欄等)、擁壁工(高さ1m以上)、函渠工、樋門、樋管、水門、水路(内径2.0m以上)、護岸、ダム及び堰、トンネル、舗装、その他これらに類する工種及び特記仕様書で指定された工種)	※小規模工種とは、以下の工種を除く工種とする。(橋台、橋脚、杭類(場所打杭、井筒基礎等)、橋梁上部工(桁、床版、高欄等)、擁壁工(高さ1m以上)、函渠工、樋門、樋管、水門、水路(内径2.0m以上)、護岸、ダム及び堰、トンネル、舗装、その他これらに類する工種及び特記仕様書で指定された工種)		
			スランプ試験	JIS A 1101	スランプ5cm以上8cm未満:許容差±1.5cm スランプ8cm以上18cm以下:許容差±2.5cm スランプ2.5cm:許容差±1.0cm	・荷卸し時 1回/日以上、構造物の重要度と工事の規模に応じて20m ³ ~150m ³ ごとに1回、および荷卸し時に品質変化が認められた時。ただし、道路橋鉄筋コンクリート床版にレディーミストコンクリートを用いる場合は原則として全車測定を行う。 ・道路橋床版の場合、全運搬車試験を行うが、スランプ試験の結果が安定し良好な場合はその後スランプ試験の頻度について監督職員と協議し低減することができる。	・小規模工種※で1工種当りの総使用量が50m ³ 未満の場合は1工種1回以上の試験、またはレディーミストコンクリート工場の品質証明書等のみとすることができる。1工種当りの総使用量が50m ³ 以上の場合は、50m ³ ごとに1回の試験を行う。	※小規模工種とは、以下の工種を除く工種とする。(橋台、橋脚、杭類(場所打杭、井筒基礎等)、橋梁上部工(桁、床版、高欄等)、擁壁工(高さ1m以上)、函渠工、樋門、樋管、水門、水路(内径2.0m以上)、護岸、ダム及び堰、トンネル、舗装、その他これらに類する工種及び特記仕様書で指定された工種)		
			コンクリートの圧縮強度試験	JIS A 1108	1回の試験結果は指定した呼び強度の85%以上であること。 3回の試験結果の平均値は、指定した呼び強度以上であること。(1回の試験結果は、3個の供試体の試験値の平均値)	・荷卸し時 1回/日以上、構造物の重要度と工事の規模に応じて20m ³ ~150m ³ ごとに1回、および荷卸し時に品質変化が認められた時。 なお、テストピースは打設場所から採取し、1回につき6本(φ7・3本、φ28・3本)とする。(早強セメントを使用する場合には、必要に応じて1回につき3本(φ3)を採取する。) ・同一強度の使用量が150m ³ 以上の場合は、上記のほかに150m ³ に1回の割合で、供試体を現場から採取し、1回につき6本(φ7・3本、φ28・3本)について、建設技術センター等公的機関で行うこと。	港湾、漁港工事では1日の打設量が150m ³ を超える場合は、150m ³ ごとに1回行う。			
			空気量測定	JIS A 1116 JIS A 1118 JIS A 1128	±1.5% (許容差)	・荷卸し時 1回/日以上、構造物の重要度と工事の規模に応じて20m ³ ~150m ³ ごとに1回、および荷卸し時に品質変化が認められた時。				
			コンクリートの曲げ強度試験(コンクリート舗装の場合、必須)	JIS A 1106	1回の試験結果は指定した呼び強度の85%以上であること。 3回の試験結果の平均値は、指定した呼び強度以上であること。	打設日1日につき2回(午前・午後)の割りで行う。なおテストピースは打設場所から採取し、1回につき3個とする。 なお、同一強度の使用量が150m ³ 以上の場合は、上記のほかに150m ³ に1回の割合で、供試体を現場から採取し、1回につき3個について、建設技術センター等公的機関で行うこと。				
			その他							
			コアによる強度試験	JIS A 1107	設計図書による。	品質に異常が認められた場合に行う。				
			コンクリートの洗い分析試験	JIS A 1112						
			施工後試験	必須	ひび割れ調査	スケールによる測定	0.2mm	本数 総延長 最大ひび割れ幅等	高さが、5m以上の鉄筋コンクリート擁壁、内空断面積が25m ² 以上の鉄筋コンクリートカルバート類、橋梁上・下工及び高さが3m以上の堰・水門・樋門を対象(ただしいずれの工種についてもプレキャスト製品及びプレストレストコンクリートは対象としない)とし構造物躯体の地盤や他の構造物との接界面を除く全表面とする。 アーチング・底版等で竣工時に地中、水中にある部位については竣工前に調査する。 ひび割れ幅が0.2mm以上の場合は、「ひび割れ発生状況の調査」を実施する。 ただし、「3次元計測技術を用いた出来形管理要領(案)」により竣工完了時のひび割れ状況を調査する場合は、ひび割れ調査の記録を同要領(案)で定める写真の提出で代替することができる。	
テストハンマーによる強度推定調査	JSCE-G 504-2013	設計基準強度			鉄筋コンクリート擁壁及びカルバート類については日地間、その他の構造物については強度が同じブロックを1構造物の単位とし、各単位につき3カ所の調査を実施する。 また、調査の結果、平均値が設計基準強度を下回った場合は、1回の試験結果が設計基準強度の85%以下となった場合は、その箇所の周辺において、再調査を5カ所実施。 材齢28日~91日の間に試験を行う。	高さが、5m以上の鉄筋コンクリート擁壁、内空断面積が25m ² 以上の鉄筋コンクリートカルバート類、橋梁上・下工、トンネル及び高さが3m以上の堰・水門・樋門を対象。(ただしいずれの工種についてもプレキャスト製品およびプレストレストコンクリートは対象としない。)また、再調査の平均強度が、所定の強度が得られない場合、もしくは1カ所の強度が設計強度の85%を下回った場合は、コアによる強度試験を行う。 工期等により、基準期間内に調査を行えない場合は監督職員と協議するものとする。				
その他										
コアによる強度試験	JIS A 1107	設計基準強度			所定の強度を得られない箇所付近において、原位置のコアを採取。	コア採取位置、供試体の抜き取り寸法等の決定に際しては、設置された鉄筋を損傷させないよう十分な検討を行う。 圧縮強度試験の平均強度が所定の強度が得られない場合、もしくは1カ所の強度が設計強度の85%を下回った場合は、監督職員と協議するものとする。				
配筋状態及びひび割れ	「非破壊試験によるコンクリート構造物中の配筋状態及びひび割れ測定要領」による	同左			同左	同左				
強度測定	「非破壊・非破壊試験によるコンクリート構造物の強度測定要領」による	同左	同左	同左						

千葉県令和5年度版 品質管理基準

工種	種別	試験区分	試験項目	試験方法	規格値	試験基準	摘要	試験成績表等による確認	
2.プレキャストコンクリート製品 (JIS I 類)	材料	必須	JISマーク確認又は「その他」の試験項目の確認	目視 (写真撮影)					
		施工	製品の外観検査 (角欠け・ひび割れ検査)	目視検査 (写真撮影)	有害な角欠け・ひび割れの無いこと	全数			
3.プレキャストコンクリート製品 (JIS II 類)	材料	必須	製品検査結果 (寸法・形状・外観・性能試験) ※協議をした項目	JIS A 5363 JIS A 5371 JIS A 5372 JIS A 5373	設計図書による。	製造工場の検査ロット毎		○	
		施工	JISマーク確認又は「その他」の試験項目の確認	目視 (写真撮影)					
4.プレキャストコンクリート製品 (その他)	材料	必須	セメントのアルカリリカ反応抑制対策	アルカリ骨材反応抑制対策について (平成14年7月31日付け国官技第112号、国港環第35号、国空建第78号)	「アルカリ骨材反応抑制対策について」 (平成14年7月31日付け国官技第112号、国港環第35号、国空建第78号)	1回/6ヶ月以上および産地が変わった場合。		○	
			コンクリートの塩化物物総量規制	「コンクリートの耐久性向上」仕様書	原則0.3kg/㎡以下	1回/月以上 (塩化物量の多い砂の場合1回以上/週)			○
			コンクリートのスランプ試験/スランプフロー試験	JIS A 1101 JIS A 1150	製造工場の管理基準	1回/日以上			○
			コンクリートの圧縮強度試験	JIS A 1108	1回の試験結果は指定した呼び強度の85%以上であること。3回の試験結果の平均値は、指定した呼び強度以上であること。(1回の試験結果は、3個の供試体の試験値の平均値)	1回/日以上			○
			コンクリートの空気量測定 (凍害を受ける恐れのあるコンクリート製品)	JIS A 1116 JIS A 1118 JIS A 1128	JIS A 5364 4.5±1.5% (許容差)	1回/日以上			○
			その他 (JISマーク表示されたレディミクスクラスコンクリートを使用する場合は除く)	骨材のふるい分け試験 (粒度・粗粒率)	JIS A 1102 JIS A 5005 JIS A 5011-1~5 JIS A 5021	JIS A 5364 JIS A 5308	1回/月以上および産地が変わった場合		○
			骨材の密度及び吸水率試験	JIS A 1109 JIS A 1110 JIS A 5005 JIS A 5011-1~5 JIS A 5021	JIS A 5364 JIS A 5308	1回/月以上および産地が変わった場合	JIS A 5005 (コンクリート用砕石及び砕砂) JIS A 5011-1 (コンクリート用スラグ骨材-第1部: 高炉スラグ骨材) JIS A 5011-2 (コンクリート用スラグ骨材-第2部: フェロニッケルスラグ骨材) JIS A 5011-3 (コンクリート用スラグ骨材-第3部: 鋼スラグ骨材) JIS A 5011-4 (コンクリート用スラグ骨材-第4部: 電気炉酸化スラグ骨材) JIS A 5011-5 (コンクリート用スラグ骨材-第5部: 石炭ガス化スラグ骨材)	○	
			粗骨材のすりへり試験	JIS A 1121 JIS A 5005	JIS A 5364 JIS A 5308	1回/年以上および産地が変わった場合。			○
			骨材の微粒分量試験	JIS A 1103 JIS A 5005	粗骨材 粘土: 3.0%以下 (ただし、粒形判定実績率が58%以上の場合は5.0%以下) スラグ粗骨材 5.0%以下 それ以外 (砂利等) 1.0%以下 細骨材 砕砂 9.0%以下 (ただし、すりへり作用を受ける場合は5.0%以下) スラグ細骨材 7.0%以下 (ただし、すりへり作用を受ける場合は5.0%以下)	工事開始前、工事中1回/月以上及び産地が変わった場合。(山砂の場合は、工事中1回/週以上)			○
			砂の有機不純物試験	JIS A 1105	標準色より濃いこと。濃い場合でも圧縮強度が90%以上の場合は使用できる。	1回/年以上および産地が変わった場合。	濃い場合は、JIS A 1142「有機不純物を含む細骨材の圧縮強度による試験方法」による。		○
			骨材中の粘土塊量の試験	JIS A 1137	細骨材: 1.0%以下 粗骨材: 0.25%以下	1回/月以上及び産地が変わった場合。			○
			硫酸ナトリウムによる骨材の安定性試験	JIS A 1122 JIS A 5005	細骨材: 10%以下 粗骨材: 12%以下	砂、砂利: 製作開始前、1回/6ヶ月以上及び産地が変わった場合。 砕砂、砕石: 製作開始前、1回/年以上及び産地が変わった場合。			○
			セメントの物理試験	JIS R 5201	JIS R 5210 (ポルトランドセメント) JIS R 5211 (高炉セメント) JIS R 5212 (シリカセメント) JIS R 5213 (フライアッシュセメント) JIS R 5214 (エコセメント)	1回/月以上			○
			セメントの化学分析	JIS R 5202	JIS R 5210 (ポルトランドセメント) JIS R 5211 (高炉セメント) JIS R 5212 (シリカセメント) JIS R 5213 (フライアッシュセメント) JIS R 5214 (エコセメント)				○

千葉県令和5年度版 品質管理基準

工種	種別	試験区分	試験項目	試験方法	規格値	試験基準	摘要	試験成績表等による確認
4. プレキャストコンクリート製品(その他)	材料	その他	コンクリート用混和材・化学混和剤	JIS A 6201 JIS A 6202 JIS A 6204 JIS A 6206 JIS A 6207	JIS A 6201 (フライアッシュ) JIS A 6202 (膨張剤) JIS A 6204 (化学混和剤) JIS A 6206 (高炉スラグ微粉末) JIS A 6207 (シリカフェーン)	1回/月以上 ただし、JIS A 6204 (化学混和剤)は1回/6ヶ月以上	試験成績表による。	○
			練混ぜ水の水質試験	上水道水及び上水道水以外の水の場合：JIS A 5308付属書C	懸濁物質の量：2g/L以下 溶解性無機残留物の量：1g/L以下 塩化物イオン量：200ppm以下 セメントの凝結時間の差：始発は30分以内、終結は60分以内 モルタルの圧縮強度比：材齢7及び28日で90%以上	1回/年以上及び水質が変わった場合。	上水道を使用している場合は試験に換え、上水道を使用していることを示す資料による確認を行う。	○
	施工	必須	鋼材	JIS G 3101 JIS G 3109 JIS G 3112 JIS G 3117 JIS G 3137 JIS G 3506 JIS G 3521 JIS G 3532 JIS G 3536 JIS G 3538 JIS G 3551 JIS G 4332 JIS G 5502	JIS G 3101 JIS G 3109 JIS G 3112 JIS G 3117 JIS G 3137 JIS G 3506 JIS G 3521 JIS G 3532 JIS G 3536 JIS G 3538 JIS G 3551 JIS G 4332 JIS G 5502	1回/月又は入荷の都度	試験成績表による。	○
			製品の目視検査(角欠け・ひび割れ調査)	目視検査(写真撮影)	有害な角欠け・ひび割れの無いこと	全数		
5. ガス圧接	施工前試験	必須	外観検査	・目視 圧接面の研磨状況 たれ下がり 焼き割れ 等 ・ノギス等による計測(詳細外観検査) 軸心の偏み ふくらみ ふくらみの長さ 圧接部のずれ 折れ曲がり等	熱間押接法以外の場合 ①軸心の偏みが鉄筋径(径が異なる場合は、細い方の鉄筋)の1/5以下。 ②ふくらみは鉄筋径(径が異なる場合は、細い方の鉄筋)の1.4倍以上。ただし、両方又はいずれか一方の鉄筋がSD490の場合は1.5倍以上。 ③ふくらみの長さが鉄筋径(径が異なる場合は、細い方の鉄筋)の1.1倍以上。ただし、SD490の場合は1.2倍以上。 ④ふくらみの頂点と圧接部のずれが鉄筋径(径が異なる場合は、細い方の鉄筋)の1/4以下。 ⑤折れ曲がりの角度が2°以下。 ⑥折れ曲がりの差が鉄筋径(径が異なる場合は、細い方の鉄筋)の1/5以下。 ⑦垂れ下がり、へこみ、焼き割れが著しくない。 ⑧その他有害と認められる欠陥があつてはならない。	鉄筋メーカー、圧接作業班、鉄筋径毎に自動ガス圧接の場合は各2本、手動ガス圧接及び熱間押接ガス圧接の場合は各3本のモデル供試体を作成し実施する。なお、1工事当りのガス圧接対象使用総量が10t以上の場合は、圧接引張試験を規格別に各々3本について、建設技術センター等の機関で行うこと。	・モデル供試体の作成は、実際の作業と同一条件・同一材料で行う。直径19mm未満の鉄筋については手動ガス圧接、熱間押接ガス圧接を行う場合、監督職員と協議の上、施工前試験を省略することができる。 ①SD490以外の鉄筋を圧接する場合 ・手動ガス圧接及び熱間押接ガス圧接を行う場合、材料、施工条件などを特に確認する必要がある場合には、施工前試験を行う。 ・特に確認する必要がある場合は、施工実績の少ない材料を使用する場合、過酷な気象条件・高所などの作業環境下での施工条件、圧接技量資格者の熟練度などの確認が必要場合などである。 ・自動ガス圧接を行う場合には、装置が正常で、かつ装置の設定条件に誤りがないことを確認するため、施工前試験を行わなければならない。 ②SD490の鉄筋を圧接する場合 手動ガス圧接、自動ガス圧接、熱間押接法のいずれにおいても、施工前試験を行わなければならない。	
			超音波探傷検査	JIS Z 3062	・各検査ロットごとに30ヶ所のランダムサンプリングを行い、超音波探傷検査を行った結果、不合格箇所数が1ヶ所以下の時はロットを合格とし、2ヶ所以上のときはロットを不合格とする。ただし、合格判定レベルは基準レベルより24dB感度を高めたレベルとする。	超音波探傷検査は採取検査を原則とする。採取検査の場合は、各ロットの30ヶ所とし、1ロットの大きさは200ヶ所程度を標準とする。ただし、1作業班が1日に施工した箇所を1ロットとし、自動と手動は別ロットとする。	規格値を外れた場合は、下記による。 ・不合格ロットの全数について超音波探傷検査を実施し、その結果不合格となった箇所は、監督職員の承認を得て、圧接部を切り取って再圧接し、外観検査及び超音波探傷検査を行う。	
	施工後試験	必須	外観検査	・目視 圧接面の研磨状況 たれ下がり 焼き割れ 等 ・ノギス等による計測(詳細外観検査) 軸心の偏み ふくらみ ふくらみの長さ 圧接部のずれ 折れ曲がり等	熱間押接法以外の場合 ①軸心の偏みが鉄筋径(径が異なる場合は、細い方の鉄筋)の1/5以下。 ②ふくらみは鉄筋径(径が異なる場合は、細い方の鉄筋)の1.4倍以上。ただし、両方又はいずれか一方の鉄筋がSD490の場合は1.5倍以上。 ③ふくらみの長さが鉄筋径(径が異なる場合は、細い方の鉄筋)の1.1倍以上。ただし、SD490の場合は1.2倍以上。 ④ふくらみの頂点と圧接部のずれが鉄筋径(径が異なる場合は、細い方の鉄筋)の1/4以下。 ⑤折れ曲がりの角度が2°以下。 ⑥折れ曲がりの差が鉄筋径(径が異なる場合は、細い方の鉄筋)の1/5以下。 ⑦垂れ下がり、へこみ、焼き割れが著しくない。 ⑧その他有害と認められる欠陥があつてはならない。	・目視は全数実施する。 ・特に必要と認められたものに対してのみ詳細外観検査を行う。	熱間押接法以外の場合 ・規格値を外れた場合は以下による。いずれの場合も監督職員の承認を得るものとし、処置後は外観検査及び超音波探傷検査を行う。 ①は、圧接部を切り取って再圧接する。 ②③は、再加熱し、圧力を加えて所定のふくらみに修正する。 ④は、圧接部を切り取って再圧接する。 ⑤は、再加熱して修正する。 ⑥⑦は、圧接部を切り取って再圧接する。	
			超音波探傷検査	JIS Z 3062	・各検査ロットごとに30ヶ所のランダムサンプリングを行い、超音波探傷検査を行った結果、不合格箇所数が1ヶ所以下の時はロットを合格とし、2ヶ所以上のときはロットを不合格とする。ただし、合格判定レベルは基準レベルより24dB感度を高めたレベルとする。	超音波探傷検査は採取検査を原則とする。採取検査の場合は、各ロットの30ヶ所とし、1ロットの大きさは200ヶ所程度を標準とする。ただし、1作業班が1日に施工した箇所を1ロットとし、自動と手動は別ロットとする。	規格値を外れた場合は、下記による。 ・不合格ロットの全数について超音波探傷検査を実施し、その結果不合格となった箇所は、監督職員の承認を得て、圧接部を切り取って再圧接し、外観検査及び超音波探傷検査を行う。 ①は、再加熱して修正し、修正後外観検査を行う。	
6. 既製杭工	材料	必須	外観検査(鋼管杭・コンクリート杭・H鋼杭)	目視	目視により使用上有害な欠陥(鋼管杭は変形など、コンクリート杭はひび割れや損傷など)がないこと。	設計図書による。		○
			外観検査(鋼管杭)	JIS A 5525	【円筒溶接部の目違い】 外径700mm未満：許容値2mm以下 外径700mm以上1,016mm以下：許容値3mm以下 外径1,016mmを超え2,000mm以下：許容値4mm以下		・外径700mm未満：上ぐいと下ぐいの外周長の差で表し、その差を2mm×π以下とする。 ・外径700mm以上1,016mm以下：上ぐいと下ぐいの外周長の差で表し、その差を3mm×π以下とする。 ・外径1,016mmを超え2,000mm以下：上ぐいと下ぐいの外周長の差で表し、その差を4mm×π以下とする。	
	施工	必須	鋼管杭・コンクリート杭・H鋼杭の現場溶接浸透探傷試験(溶剤除去性染色浸透探傷試験)	JIS Z 2343-1, 2, 3, 4, 5, 6	割れ及び有害な欠陥がないこと。	原則として全溶接箇所で行う。ただし、施工方法や施工順序等から全数量の実施が困難な場合は監督員との協議により、現場状況に応じた数量とすることができる。なお、全溶接箇所の10%以上は、JIS Z 2343-1, 2, 3, 4, 5, 6により定められた認定技術者が行うものとする。試験箇所は杭の全周とする。		
			鋼管杭・H鋼杭の現場溶接放射線透過試験	JIS Z 3104	JIS Z 3104の1類から3類であること	原則として溶接20ヶ所毎に1ヶ所とするが、施工方法や施工順序等から実施が困難な場合は現場状況に応じた数量とする。なお、対象箇所では鋼管杭を4方向から透過し、その撮長は30cm/1方向とする。(20ヶ所毎に1ヶ所とは、溶接を20ヶ所施工した毎にその20ヶ所から任意の1ヶ所を試験することである。)		
その他	必須	鋼管杭の現場溶接超音波探傷試験	JIS Z 3060	JIS Z 3060の1類から3類であること	原則として溶接20ヶ所毎に1ヶ所とするが、施工方法や施工順序等から実施が困難な場合は現場状況に応じた数量とする。なお、対象箇所では鋼管杭を4方向から深傷し、その深傷長は30cm/1方向とする。(20ヶ所毎に1ヶ所とは、溶接を20ヶ所施工した毎にその20ヶ所から任意の1ヶ所を試験することである。)	中埋り杭工法等で、放射線透過試験が不可能な場合は、放射線透過試験に替えて超音波探傷試験とすることができる。		
		鋼管杭・コンクリート杭(根固め)水セメント比	比重の測定による水セメント比の推定	設計図書による。また、設計図書に記載されていない場合は60%~70% (中埋り杭工法)、60% (プレキャスト杭工法及び鋼管ソールセメント杭工法)とする。	試料の採取回数は一般に単杭では30本に1回、継杭では20本に1回とし、採取本数は1回につき3本とする。			
			鋼管杭・コンクリート杭(根固め)セメントミルクの圧縮強度試験	JIS A 1108	セメントミルク工法に用いる根固め液及びくい調定液の圧縮強度	設計図書による。	供試体の採取回数は一般に単杭では30本に1回、継杭では20本に1回とし、採取本数は1回につき3本とすることができる。供試体はセメントミルクの供試体の作成方法に従って作成したφ5×10cmの円柱供試体によって求めるものとする。	参考値：20N/mm ²

千葉県令和5年度版 品質管理基準

工種	種別	試験区分	試験項目	試験方法	規格値	試験基準	摘要	試験成績表等による確認	
7 基礎工	施工	必須	支持層の確認	試験杭	試験杭の施工により定めた方法を満足していること。		中掘り杭工法（セメントミルク噴出撈拌方式）、プレボーリング杭工法、鋼管ソイルセメント杭工法及び回転杭工法における支持層の確認は、支持層付近で掘削速度を極力一定に保ち、掘削抵抗値（オーガ駆動電流値、積分電流値又は回転抵抗値）の変化をあらかじめ調査している土質状況図と対比して行う。この際の施工記録に基づき、本施工における支持層到達等の判定方法を定める。		
8 場所杭工	施工	必須	孔底沈殿物の管理	検測テープ	設計図書による		孔底に沈積するスライムの量は、掘削完了直後とコンクリート打込み前に検測テープにより測定した孔底の深度を比較して把握する。		
9 既製杭工（中掘り杭工コンクリート打設方式）	施工	必須	孔底処理	検測テープ	設計図書による		泥分の沈降や杭先端からの土砂の流入等によってスライムが溜ることがあるので、孔底処理からコンクリートの打設までに時間が空く場合は、打設直前に孔底スライムの状態を再確認し、必要に応じて再処理する。		
10 下層路盤	材料	必須	修正CBR試験	舗装調査・試験法便覧 [4]-68	粒状路盤：修正CBR20%以上（クラッシュラン鉄鋼スラグは修正CBR30%以上） アスファルトコンクリート再生骨材を含む再生クラッシュランを用いる場合で、上層路盤、基層、表層の合計厚が次に示す数値より小さい場合は30%以上とする。 北海道地方・・・20cm 東北地方・・・30cm その他の地方・・・40cm	・中規模以上の工事：施工前、材料変更時 ・小規模以下の工事：施工前	・中規模以上の工事とは、管理図を描いた上での管理が可能な工事をいい、舗装施工面積が2,000m ² あるいは使用する基礎および表層用混合物の総使用量が500t以上の場合が該当する。 ・小規模工事は管理結果を施工管理に反映できる規模の工事をいい、同一工種の施工が数日連続する場合で、次のいずれかに該当するものをいう。 ①施工面積で2,000m ² 未満 ②使用する基礎および表層用混合物の総使用量が500t未満 維持工事等については、 5. 管理項目及び方法（3）品質管理を参照。	○	
			骨材のふるい分け試験	JIS A 1102	JIS A 5001 表2参照				○
			土の液性限界・塑性限界試験	JIS A 1205	塑性指数PI：6以下			・鉄鋼スラグには適用しない。 ・中規模以上の工事とは、管理図を描いた上での管理が可能な工事をいい、舗装施工面積が2,000m ² あるいは使用する基礎および表層用混合物の総使用量が500t以上の場合が該当する。 ・小規模工事は管理結果を施工管理に反映できる規模の工事をいい、同一工種の施工が数日連続する場合で、次のいずれかに該当するものをいう。 ①施工面積で2,000m ² 未満 ②使用する基礎および表層用混合物の総使用量が500t未満 維持工事等については、 5. 管理項目及び方法（3）品質管理を参照。	○
			鉄鋼スラグの水浸影響試験	舗装調査・試験法便覧 [4]-80	1.5%以下			・CS：クラッシュラン鉄鋼スラグに適用する。 ・中規模以上の工事とは、管理図を描いた上での管理が可能な工事をいい、舗装施工面積が2,000m ² あるいは使用する基礎および表層用混合物の総使用量が500t以上の場合が該当する。 ・小規模工事は管理結果を施工管理に反映できる規模の工事をいい、同一工種の施工が数日連続する場合で、次のいずれかに該当するものをいう。 ①施工面積で2,000m ² 未満 ②使用する基礎および表層用混合物の総使用量が500t未満 維持工事等については、 5. 管理項目及び方法（3）品質管理を参照。	○
			道路用スラグの呈色判定試験	JIS A 5015	呈色なし			・中規模以上の工事とは、管理図を描いた上での管理が可能な工事をいい、舗装施工面積が2,000m ² あるいは使用する基礎および表層用混合物の総使用量が500t以上の場合が該当する。 ・小規模工事は管理結果を施工管理に反映できる規模の工事をいい、同一工種の施工が数日連続する場合で、次のいずれかに該当するものをいう。 ①施工面積で2,000m ² 未満 ②使用する基礎および表層用混合物の総使用量が500t未満 維持工事等については、 5. 管理項目及び方法（3）品質管理を参照。	○
			骨材のすりへり試験	JIS A 1121	再生クラッシュランに用いるセメントコンクリート再生骨材は、すり減り量が50%以下とする。	・中規模以上の工事：施工前、材料変更時 ・小規模以下の工事：施工前	・再生クラッシュランに適用する。 ・中規模以上の工事とは、管理図を描いた上での管理が可能な工事をいい、舗装施工面積が2,000m ² あるいは使用する基礎および表層用混合物の総使用量が500t以上の場合が該当する。 ・小規模工事は管理結果を施工管理に反映できる規模の工事をいい、同一工種の施工が数日連続する場合で、次のいずれかに該当するものをいう。 ①施工面積で2,000m ² 未満 ②使用する基礎および表層用混合物の総使用量が500t未満 維持工事等については、 5. 管理項目及び方法（3）品質管理を参照。	○	
			その他						
施工	必須	現場密度の測定	舗装調査・試験法便覧 [4]-256	最大乾燥密度の93%以上 X10 95%以上 X6 98%以上 X3 97%以上 歩道箇所：設計図書による	・締固め度は、個々の測定値が最大乾燥密度の93%以上を満足するものとし、かつ平均値について以下を満足するものとする。 ・1工事あたり3,000m ² 以下の場合（維持工事を除く）は、3孔の測定値の平均値X3 3,000m ² を超える場合は、6孔の測定値の平均値X6 6,000m ² を超える場合は、10,000m ² 以下を1ロットとし、1ロットあたり10孔の測定値の平均値X10が規格値を満足するものとする。	・測定値の平均が規格値をはずれた場合は、3,000m ² 以下はさらに3孔（X6）、3,000m ² を超えて6,000m ² 以下はさらに4孔（X10）追加した平均値が規格値を満足すればよい。			
			砂置換法（JIS A 1214）						
			砂置換法は、最大粒径が3mm以下の場合のみ適用できる						
			ブルーフローリング	舗装調査・試験法便覧 [4]-288		・全幅、全区間で実施する。	・荷重車については、施工時に用いた転圧機械と同等級以上の締固め効果を持つローラヤトラック等を用いるものとする。		
			平板載荷試験	JIS A 1215		1,000m ² につき2回の割合で行う。	・セメントコンクリートの路盤に適用する。		
その他		骨材のふるい分け試験	JIS A 1102		・中規模以上の工事：異常が認められたとき。	・中規模以上の工事とは、管理図を描いた上での管理が可能な工事をいい、舗装施工面積が2,000m ² あるいは使用する基礎および表層用混合物の総使用量が500t以上の場合が該当する。			
			土の液性限界・塑性限界試験	JIS A 1205	塑性指数PI：6以下				
			含水比試験	JIS A 1203	設計図書による。		・中規模以上の工事とは、管理図を描いた上での管理が可能な工事をいい、舗装施工面積が2,000m ² あるいは使用する基礎および表層用混合物の総使用量が500t以上の場合が該当する。		

千葉県令和5年度版 品質管理基準

工種	種別	試験区分	試験項目	試験方法	規格値	試験基準	摘要	試験成績表等による確認
11 上層路盤	材料	必須	修正CBR試験	舗装調査・試験法便覧 [4]-68	修正CBR 80%以上 アスファルトコンクリート再生骨材含む場合90%以上 40℃で行った場合80%以上	・中規模以上の工事：施工前、材料変更時 ・小規模以下の工事：施工前	・中規模以上の工事とは、管理図を描いた上での管理が可能な工事をいい、舗装施工面積が2,000m ² あるいは使用する 基層および表層用混合物の総使用量が500t以上の場合が該当する。 ・小規模工事は管理結果を施工管理に反映できる規模の工事をいい、同一工種の施工が数日連続する場合で、次のいずれかに該当するものをいう。 ①施工面積で2,000m ² 未満 ②使用する 基層および表層用混合物の総使用量が500t未満 維持工事等については、 5. 管理項目及び方法 (3) 品質管理を参照。	○
			鉄鋼スラグの修正CBR試験	舗装調査・試験法便覧 [4]-68	修正CBR 80%以上	・MS：粒度調整鉄鋼スラグ及びVHMS：水硬性粒度調整スラグに適用する。 ・但し、荷重車については、施工時に用いた転圧機械と同等以上の締固効果を持つローラートラック等を用いるものとする。 ・中規模以上の工事とは、管理図を描いた上での管理が可能な工事をいい、舗装施工面積が2,000m ² あるいは使用する 基層および表層用混合物の総使用量が500t以上の場合が該当する。 ・小規模工事は管理結果を施工管理に反映できる規模の工事をいい、同一工種の施工が数日連続する場合で、次のいずれかに該当するものをいう。 ①施工面積で2,000m ² 未満 ②使用する 基層および表層用混合物の総使用量が500t未満 維持工事等については、 5. 管理項目及び方法 (3) 品質管理を参照。	○	
11 上層路盤	材料	必須	骨材のふるい分け試験	JIS A 1102	JIS A 5001 表2参照	・中規模以上の工事：施工前、材料変更時 ・小規模以下の工事：施工前	・中規模以上の工事とは、管理図を描いた上での管理が可能な工事をいい、舗装施工面積が2,000m ² あるいは使用する 基層および表層用混合物の総使用量が500t以上の場合が該当する。 ・小規模工事は管理結果を施工管理に反映できる規模の工事をいい、同一工種の施工が数日連続する場合で、次のいずれかに該当するものをいう。 ①施工面積で2,000m ² 未満 ②使用する 基層および表層用混合物の総使用量が500t未満 維持工事等については、 5. 管理項目及び方法 (3) 品質管理を参照。	○
			土の液性限界・塑性限界試験	JIS A 1205	塑性指数PI：4以下	・但し、鉄鋼スラグには適用しない。 ・中規模以上の工事とは、管理図を描いた上での管理が可能な工事をいい、舗装施工面積が2,000m ² あるいは使用する 基層および表層用混合物の総使用量が500t以上の場合が該当する。 ・小規模工事は管理結果を施工管理に反映できる規模の工事をいい、同一工種の施工が数日連続する場合で、次のいずれかに該当するものをいう。 ①施工面積で2,000m ² 未満 ②使用する 基層および表層用混合物の総使用量が500t未満 維持工事等については、 5. 管理項目及び方法 (3) 品質管理を参照。	○	
			鉄鋼スラグの呈色判定試験	JIS A 5015 舗装調査・試験法便覧 [4]-73	呈色なし	・MS：粒度調整鉄鋼スラグ及びVHMS：水硬性粒度調整スラグに適用する。 ・中規模以上の工事とは、管理図を描いた上での管理が可能な工事をいい、舗装施工面積が2,000m ² あるいは使用する 基層および表層用混合物の総使用量が500t以上の場合が該当する。 ・小規模工事は管理結果を施工管理に反映できる規模の工事をいい、同一工種の施工が数日連続する場合で、次のいずれかに該当するものをいう。 ①施工面積で2,000m ² 未満 ②使用する 基層および表層用混合物の総使用量が500t未満 維持工事等については、 5. 管理項目及び方法 (3) 品質管理を参照。	○	
			鉄鋼スラグの水浸膨張試験	舗装調査・試験法便覧 [4]-80	1.5%以下	・HMS：水硬性粒度調整スラグに適用する。 ・中規模以上の工事とは、管理図を描いた上での管理が可能な工事をいい、舗装施工面積が2,000m ² あるいは使用する 基層および表層用混合物の総使用量が500t以上の場合が該当する。 ・小規模工事は管理結果を施工管理に反映できる規模の工事をいい、同一工種の施工が数日連続する場合で、次のいずれかに該当するものをいう。 ①施工面積で2,000m ² 未満 ②使用する 基層および表層用混合物の総使用量が500t未満 維持工事等については、 5. 管理項目及び方法 (3) 品質管理を参照。	○	
			鉄鋼スラグの一軸圧縮試験	舗装調査・試験法便覧 [4]-75	1.2Mpa以上(14日)	・MS：粒度調整鉄鋼スラグ及びVHMS：水硬性粒度調整スラグに適用する。 ・中規模以上の工事とは、管理図を描いた上での管理が可能な工事をいい、舗装施工面積が2,000m ² あるいは使用する 基層および表層用混合物の総使用量が500t以上の場合が該当する。 ・小規模工事は管理結果を施工管理に反映できる規模の工事をいい、同一工種の施工が数日連続する場合で、次のいずれかに該当するものをいう。 ①施工面積で2,000m ² 未満 ②使用する 基層および表層用混合物の総使用量が500t未満 維持工事等については、 5. 管理項目及び方法 (3) 品質管理を参照。	○	
			鉄鋼スラグの単位容積質量試験	舗装調査・試験法便覧 [2]-131	1.50kg/L以上	・MS：粒度調整鉄鋼スラグ及びVHMS：水硬性粒度調整スラグに適用する。 ・中規模以上の工事とは、管理図を描いた上での管理が可能な工事をいい、舗装施工面積が2,000m ² あるいは使用する 基層および表層用混合物の総使用量が500t以上の場合が該当する。 ・小規模工事は管理結果を施工管理に反映できる規模の工事をいい、同一工種の施工が数日連続する場合で、次のいずれかに該当するものをいう。 ①施工面積で2,000m ² 未満 ②使用する 基層および表層用混合物の総使用量が500t未満 維持工事等については、 5. 管理項目及び方法 (3) 品質管理を参照。	○	
			租骨材のすりへり試験	JIS A 1121	50%以下	・中規模以上の工事：施工前、材料変更時 ・小規模以下の工事：施工前	・粒度調整及びセメントコンクリート再生骨材を使用した再生粒度調整に適用する。 ・中規模以上の工事とは、管理図を描いた上での管理が可能な工事をいい、舗装施工面積が2,000m ² あるいは使用する 基層および表層用混合物の総使用量が500t以上の場合が該当する。 ・小規模工事は管理結果を施工管理に反映できる規模の工事をいい、同一工種の施工が数日連続する場合で、次のいずれかに該当するものをいう。 ①施工面積で2,000m ² 未満 ②使用する 基層および表層用混合物の総使用量が500t未満 維持工事等については、 5. 管理項目及び方法 (3) 品質管理を参照。	○
その他			硫酸ナトリウムによる骨材の安定性試験	JIS A 1122	20%以下	・中規模以上の工事とは、管理図を描いた上での管理が可能な工事をいい、舗装施工面積が2,000m ² あるいは使用する 基層および表層用混合物の総使用量が500t以上の場合が該当する。 ・小規模工事は管理結果を施工管理に反映できる規模の工事をいい、同一工種の施工が数日連続する場合で、次のいずれかに該当するものをいう。 ①施工面積で2,000m ² 未満 ②使用する 基層および表層用混合物の総使用量が500t未満 維持工事等については、 5. 管理項目及び方法 (3) 品質管理を参照。	○	
			現場密度の測定	舗装調査・試験法便覧 [4]-256 砂置換法 (JIS A 1214)	最大乾燥密度の93%以上 X10 95%以上 X6 95.5%以上 X3 96.5%以上 砂置換法は、最大粒径が53mm以下の場合のみ適用できる	・締固め度は、個々の測定値が最大乾燥密度の93%以上を満足するものとし、かつ平均値について以下を満足するものとする。 ・1工事あたり3,000m ² 以下の場合 (維持工事を除く) は、3孔の測定値の平均値X3 3,000m ² を超え6,000m ² 以下の場合には、6孔の測定値の平均値X6 6,000m ² を超える場合は、10,000m ² 以下を1ロットとし、1ロットあたり10孔の測定値の平均値X10が規格値を満足するものとする。	・測定値の平均が規格値をはずれた場合は、3,000m ² 以下はさらに3孔 (X6)、3,000m ² を超え6,000m ² 以下はさらに4孔 (X10) 追加した平均値が規格値を満足すればよい。	○

千葉県令和5年度版 品質管理基準

工種	種別	試験区分	試験項目	試験方法	規格値	試験基準	摘要	試験成績表等による確認	
			粒度 (2.36mmフルイ)	舗装調査・試験法便覧 [2]-16	2.36mmふるい：±15%以内	・中規模以上の工事：定期的又は随時 (1回～2回/日)	・中規模以上の工事とは、管理図を描いた上での管理が可能な工事をいい、舗装施工面積が2,000m ² あるいは使用する 基層および表層用混合物の総使用量が500t以上の場合が該当する。 ・小規模工事は管理結果を施工管理に反映できる規模の工事をいい、同一工種の施工が数日連続する場合で、次のいずれかに該当するものをいう。 ①施工面積で2,000m ² 未満 ②使用する基層および表層用混合物の総使用量が500t未満 維持工事等については、 5. 管理項目及び方法 (3) 品質管理を参照。		
			粒度 (75μmフルイ)	舗装調査・試験法便覧 [2]-16	75μmふるい：±6%以内				
			平板載荷試験	JIS A 1215		1,000m ² につき2回の割合で行う。	セメントコンクリートの路盤に適用する。		
			土の液性限界・塑性限界試験	JIS A 1205	塑性指数PI：4以下	観察により異常が認められたとき。			
			含水比試験	JIS A 1203	設計図書による。	観察により異常が認められたとき。			
12 アスファルト安定処理路盤			アスファルト舗装に準じる						
13 セメント安定処理路盤	材料	必須	一軸圧縮試験	舗装調査・試験法便覧 [4]-102	下層路盤：一軸圧縮強さ [7日間] 0.98Mpa 上層路盤：一軸圧縮強さ [7日間] 2.9Mpa (アスファルト舗装)、2.0Mpa (セメントコンクリート舗装)。	・中規模以上の工事：施工前、材料変更時 ・小規模以下の工事：施工前	・安定処理材に適用する。 ・中規模以上の工事とは、管理図を描いた上での管理が可能な工事をいい、舗装施工面積が2,000m ² あるいは使用する 基層および表層用混合物の総使用量が500t以上の場合が該当する。 ・小規模工事は管理結果を施工管理に反映できる規模の工事をいい、同一工種の施工が数日連続する場合で、次のいずれかに該当するものをいう。 ①施工面積で2,000m ² 未満 ②使用する基層および表層用混合物の総使用量が500t未満 維持工事等については、 5. 管理項目及び方法 (3) 品質管理を参照。		
			骨材の修正CBR試験	舗装調査・試験法便覧 [4]-68	下層路盤：10%以上 上層路盤：20%以上			・中規模以上の工事とは、管理図を描いた上での管理が可能な工事をいい、舗装施工面積が2,000m ² あるいは使用する 基層および表層用混合物の総使用量が500t以上の場合が該当する。 ・小規模工事は管理結果を施工管理に反映できる規模の工事をいい、同一工種の施工が数日連続する場合で、次のいずれかに該当するものをいう。 ①施工面積で2,000m ² 未満 ②使用する基層および表層用混合物の総使用量が500t未満 維持工事等については、 5. 管理項目及び方法 (3) 品質管理を参照。	○
			土の液性限界・塑性限界試験	JIS A 1205 舗装調査・試験法便覧 [4]-167	下層路盤 塑性指数PI：9以下 上層路盤 塑性指数PI：9以下			・中規模以上の工事とは、管理図を描いた上での管理が可能な工事をいい、舗装施工面積が2,000m ² あるいは使用する 基層および表層用混合物の総使用量が500t以上の場合が該当する。 ・小規模工事は管理結果を施工管理に反映できる規模の工事をいい、同一工種の施工が数日連続する場合で、次のいずれかに該当するものをいう。 ①施工面積で2,000m ² 未満 ②使用する基層および表層用混合物の総使用量が500t未満 維持工事等については、 5. 管理項目及び方法 (3) 品質管理を参照。	
施工	必須		粒度 (2.36mmフルイ)	JIS A 1102	2.36mmふるい：±15%以内	・中規模以上の工事：定期的又は随時 (1回～2回/日)	・中規模以上の工事とは、管理図を描いた上での管理が可能な工事をいい、舗装施工面積が2,000m ² あるいは使用する 基層および表層用混合物の総使用量が500t以上の場合が該当する。 ・小規模工事は管理結果を施工管理に反映できる規模の工事をいい、同一工種の施工が数日連続する場合で、次のいずれかに該当するものをいう。 ①施工面積で2,000m ² 未満 ②使用する基層および表層用混合物の総使用量が500t未満 維持工事等については、 5. 管理項目及び方法 (3) 品質管理を参照。		
			粒度 (75μmフルイ)	JIS A 1102	75μmふるい：±6%以内				
		現場密度の測定	舗装調査・試験法便覧 [4]-256 砂置換法 (JIS A 1214) 砂置換法は、最大粒径が53mm以下の場合のみ適用できる	最大乾燥密度の93%以上。 X10 95%以上 X6 95.5%以上 X3 96.5%以上 歩道箇所：設計図書による	・締固め度は、個々の測定値が最大乾燥密度の93%以上を満足するものとし、かつ平均値について以下を満足するものとする。 ・1工事あたり3,000m ² 以下の場合 (維持工事を除く) は、3孔の測定値の平均値X3 3,000m ² を超え6,000m ² 以下の場合には、6孔の測定値の平均値X6 6,000m ² を超える場合は、10,000m ² 以下を1ロットとし、1ロットあたり10孔の測定値の平均値X10が規格値を満足するものとする。	・測定値の平均が規格値をはずれた場合は、3,000m ² 以下はさらに3孔 (X6) 3,000m ² を超え6,000m ² 以下はさらに4孔 (X10) 追加した平均値が規格値を満足すればよい。			
		その他	含水比試験	JIS A 1203	設計図書による。	観察により異常が認められたとき。			
	セメント量試験	舗装調査・試験法便覧 [4]-293, [4]-297	±1.2%以内	・中規模以上の工事：異常が認められたとき (1～2回/日)	・中規模以上の工事とは、管理図を描いた上での管理が可能な工事をいい、舗装施工面積が2,000m ² あるいは使用する 基層および表層用混合物の総使用量が500t以上の場合が該当する。				
14 アスファルト舗装	材料	必須	骨材のふるい分け試験	JIS A 1102	JIS A 5001 表2参照	・中規模以上の工事：施工前、材料変更時 ・小規模以下の工事：施工前	・中規模以上の工事とは、管理図を描いた上での管理が可能な工事をいい、舗装施工面積が2,000m ² あるいは使用する 基層および表層用混合物の総使用量が500t以上の場合が該当する。 ・小規模工事は管理結果を施工管理に反映できる規模の工事をいい、同一工種の施工が数日連続する場合で、次のいずれかに該当するものをいう。 ①施工面積で2,000m ² 未満 ②使用する基層および表層用混合物の総使用量が500t未満 維持工事等については、 5. 管理項目及び方法 (3) 品質管理を参照。	○	
			骨材の密度及び吸水率試験	JIS A 1109 JIS A 1110	表層・基層 表乾密度：2.45g/cm ³ 以上 吸水率：3.0%以下				○
			骨材中の粘土塊量の試験	JIS A 1137	粘土、粘土塊量：0.25%以下				○
			粗骨材の形状試験	舗装調査・試験法便覧 [2]-51	細長、あるいは扁平な石片：10%以下				○
			フィラー (舗装用石灰石粉) の粒度試験	JIS A 5008	便覧 表3.3.17による。				○
			フィラー (舗装用石灰石粉) の水分試験	JIS A 5008	1%以下				○

千葉県令和5年度版 品質管理基準

工種	種別	試験区分	試験項目	試験方法	規格値	試験基準	摘要	試験成績表等による確認
		その他	ファイラーの塑性指数試験	JIS A 1205	4以下	・中規模以上の工事：施工前、材料変更時 ・小規模以下の工事：施工前	<ul style="list-style-type: none"> ・火成岩類を粉砕した石粉を用いる場合に適用する。 ・中規模以上の工事とは、管理図を描いた上での管理が可能な工事をいい、舗装施工面積が2,000m²あるいは使用する基礎および表層用混合物の総使用量が500t以上の場合が該当する。 ・小規模工事は管理結果を施工管理に反映できる規模の工事をいい、同一工種の施工が数日連続する場合で、次のいずれかに該当するものをいう。 ①施工面積で2,000m²未満 ②使用する基礎および表層用混合物の総使用量が500t未満 維持工事等については、 5. 管理項目及び方法（3）品質管理を参照。 	○
			ファイラーのフロー試験	舗装調査・試験法便覧 [2]-63	60%以下			○
			ファイラーの水浸膨張試験	舗装調査・試験法便覧 [2]-74	3%以下			○
			ファイラーの剝離抵抗性試験	舗装調査・試験法便覧 [2]-78	1/4以下			○
14 アスファルト舗装	材料	その他	製鋼スラグの水浸膨張性試験	舗装調査・試験法便覧 [2]-94	水浸膨張比：2.0%以下	・中規模以上の工事：施工前、材料変更時 ・小規模以下の工事：施工前	<ul style="list-style-type: none"> ・中規模以上の工事とは、管理図を描いた上での管理が可能な工事をいい、舗装施工面積が2,000m²あるいは使用する基礎および表層用混合物の総使用量が500t以上の場合が該当する。 ・小規模工事は管理結果を施工管理に反映できる規模の工事をいい、同一工種の施工が数日連続する場合で、次のいずれかに該当するものをいう。 ①施工面積で2,000m²未満 ②使用する基礎および表層用混合物の総使用量が500t未満 維持工事等については、 5. 管理項目及び方法（3）品質管理を参照。 	○
			製鋼スラグの密度及び吸水率試験	JIS A 1110	SS 表乾密度：2.45g/cm ³ 以上 吸水率：3.0%以下			○
			粗骨材のすりへり試験	JIS A 1121	すり減り量 砕石：30%以下 CSS：50%以下 SS：30%以下			○
			硫酸ナトリウムによる骨材の安定性試験	JIS A 1122	損失量：12%以下			○
			針入度試験	JIS K 2207	舗装施工便覧参照 ・舗装用石油アスファルト：表3.3.1 ・ポリマー改質アスファルト：表3.3.3 ・セミプローンアスファルト：表3.3.4			○
			軟化点試験	JIS K 2207	舗装施工便覧参照 ・舗装用石油アスファルト：表3.3.1 ・ポリマー改質アスファルト：表3.3.3			○
			伸度試験	JIS K 2207	舗装施工便覧参照 ・舗装用石油アスファルト：表3.3.1 ・ポリマー改質アスファルト：表3.3.3			○
			トルエン可溶分試験	JIS K 2207	舗装施工便覧参照 ・舗装用石油アスファルト：表3.3.1 ・セミプローンアスファルト：表3.3.4			○
			引火点試験	JIS K 2265-1 JIS K 2265-2 JIS K 2265-3 JIS K 2265-4	舗装施工便覧参照 ・舗装用石油アスファルト：表3.3.1 ・ポリマー改質アスファルト：表3.3.3 ・セミプローンアスファルト：表3.3.4			○
			薄膜加熱試験	JIS K 2207	舗装施工便覧参照 ・舗装用石油アスファルト：表3.3.1 ・ポリマー改質アスファルト：表3.3.3 ・セミプローンアスファルト：表3.3.4			○
			蒸発後の針入度比試験	JIS K 2207	舗装施工便覧参照 ・舗装用石油アスファルト：表3.3.1			○
			密度試験	JIS K 2207	舗装施工便覧参照 ・舗装用石油アスファルト：表3.3.1 ・ポリマー改質アスファルト：表3.3.3 ・セミプローンアスファルト：表3.3.4			○
			高温動粘度試験	舗装調査・試験法便覧 [2]-212	舗装施工便覧参照・セミプローンアスファルト：表3.3.4			○
			60℃粘度試験	舗装調査・試験法便覧 [2]-224				○
タフネス・テナシティ試験	舗装調査・試験法便覧 [2]-289	舗装施工便覧参照 ・ポリマー改質アスファルト：表3.3.3		○				
フラント	必須		粒度 (2.36mmフルイ)	舗装調査・試験法便覧 [2]-16	2.36mmふるい：±12%以内基準粒度	・中規模以上の工事：定期的又は随時。 ・小規模以下の工事：異常が認められたとき。 印字記録の場合：全数 または 抽出・ふるい分け試験 1~2回/日	<ul style="list-style-type: none"> ・中規模以上の工事とは、管理図を描いた上での管理が可能な工事をいい、舗装施工面積が2,000m²あるいは使用する基礎および表層用混合物の総使用量が500t以上の場合が該当する。 ・小規模工事は管理結果を施工管理に反映できる規模の工事をいい、同一工種の施工が数日連続する場合で、次のいずれかに該当するものをいう。 ①施工面積で2,000m²未満 ②使用する基礎および表層用混合物の総使用量が500t未満 維持工事等については、 5. 管理項目及び方法（3）品質管理を参照。 	○
			粒度 (75μmフルイ)	舗装調査・試験法便覧 [2]-16	75μmふるい：±5%以内基準粒度			○
			アスファルト量抽出粒度分析試験	舗装調査・試験法便覧 [4]-318	アスファルト量：±0.9%以内			○
			温度測定 (アスファルト・骨材・混合物)	温度計による。	配合設計で決定した混合温度。	随時		○
			水浸ホイールラッキング試験	舗装調査・試験法便覧 [3]-65	設計図書による。	設計図書による。		アスファルト混合物の耐剝離性の確認
その他			ホイールラッキング試験	舗装調査・試験法便覧 [3]-44			アスファルト混合物の耐流動性の確認	○
			ラベリング試験	舗装調査・試験法便覧 [3]-18			アスファルト混合物の耐摩耗性の確認	○

千葉県令和5年度版 品質管理基準

工種	種別	試験区分	試験項目	試験方法	規格値	試験基準	摘要	試験成績表等による確認	
舗設現場	必須		現場密度の測定	舗装調査・試験法便覧 [3]-218	基準密度の94%以上。 X10 96%以上 X6 96%以上 X3 96.5%以上 歩道箇所：設計図書による	・締固め度は、個々の測定値が基準密度の94%以上を満足するものとし、かつ平均値について以下を満足するものとする。 ・1工事あたり3,000m ² 以下の場合（維持工事を除く）は、3個（3孔）の測定値の平均値X3 ・3,000m ² を超え6,000m ² 以下の場合、6孔の測定値の平均値X6 ・6,000m ² を超える場合は、10,000m ² 以下を1ロットとし、1ロットあたり10孔の測定値の平均値X10が規格値を満足するものとする。 ・同一配合の混合物の施工量が2,000m ² を超える場合は、上記の内、4,000m ² 以下は3孔、4,000m ² を超える場合は6孔以上について密度・As量・粒度の各試験を建設技術センター等公的機関で行うこと。 (例) 2,000m ² 以下 : 3孔 (内、公的機関0孔) 2,001m ² ~3,000m ² : 3孔 (内、公的機関3孔) 3,001m ² ~4,000m ² : 6孔 (内、公的機関3孔) 4,001m ² ~6,000m ² : 6孔 (内、公的機関6孔) 6,001m ² ~10,000m ² : 10孔 (内、公的機関6孔) 10,001m ² ~20,000m ² : 20孔 (内、公的機関6孔)	・測定値の平均が規格値をはずれた場合は、3,000m ² 以下はさらに3孔 (X6)、3,000m ² を超え6,000m ² 以下はさらに4孔 (X10) 追加した平均値が規格値を満足すればよい。 ・橋面舗装はコア採取しないでAs合材量（プラント出荷数量）と舗設面積及び厚さでの密度管理、または転圧回数による管理を行う。		
			温度測定（初転圧前）	温度計による。	110℃以上 ※ただし、混合物の種類によって敷均しが困難な場合や、中温化技術により施工性を改善した混合物を使用する場合、締固め効果の高いローラを使用する場合などは、所定の締固め度が得られる範囲で、適宜の温度を設定	随時	測定値の記録は、1日4回（午前・午後各2回）。		
			外観検査（混合物）	目視					
その他			すべり抵抗試験	舗装調査・試験法便覧 [1]-101	設計図書による	舗設車線毎200m毎に1回			
15 転圧コンクリート	材料 (JISマーク表示されたレディミクストコンクリートを使用する場合は除く)	必須	コンシステンシーVC試験	舗装施工便覧8-3-3による。 目標値 修正VC値：50秒		当初			
			マーシャル突き固め試験	転圧コンクリート舗装技術指針(案) 表1-1の方法	舗装施工便覧8-3-3による。 目標値 締固め率：96%				
			ランマー突き固め試験		舗装施工便覧8-3-3による。 目標値 締固め率：97%				
			含水比試験	JIS A 1203	設計図書による。			含水比は、品質管理試験としてコンシステンシー試験がやむえずおこなえない場合に適用する。なお測定方法は試験の迅速性から直火法によるのが臨ましい。	
			コンクリートの曲げ強度試験	JIS A 1106	設計図書による。		2回/日（午前・午後）で、3本1組/回。		
			骨材のふるい分け試験	JIS A 1102	舗装施工便覧 細骨材表-3.3.20 粗骨材表-3.3.22		細骨材300μm、粗骨材500μmごとに1回、あるいは1回/日。		
			骨材の単位容積質量試験	JIS A 1104	設計図書による。				
			骨材の密度及び吸水率試験	JIS A 1109 JIS A 1110	設計図書による。		工事開始前、材料の変更時		
			粗骨材のすりへり試験	JIS A 1121	35%以下 積雪寒冷地25%以下			ホワイトベースに使用する場合：40%以下	
			骨材の微粒分量試験	JIS A 1103 JIS A 5005 JIS A 5308	粗骨材 砕石 3.0%以下（ただし、粒形判定実績率が58%以上の場合は5.0%以下） スラグ粗骨材 5.0%以下 それ以外（砂利等） 1.0%以下 細骨材 砕砂、スラグ細骨材 5.0%以下 それ以外（砂等） 3.0%以下（ただし、砕砂で粘土、シルト等を含まない場合は5.0%以下）				
			砂の有機不純物試験	JIS A 1105	標準色より濃いこと。濃い場合でも圧縮強度が90%以上の場合は使用できる。			・濃い場合は、JIS A 1142「有機不純物を含む細骨材のモルタル圧縮強度による試験方法」による。	
			モルタルの圧縮強度による砂の試験	JIS A 1142	圧縮強度の90%以上			試料となる砂の上部における溶液の色が標準色液の色より濃い場合。	
			骨材中の粘土塊量の試験	JIS A 1137	細骨材：1.0%以下 粗骨材：0.25%以下		工事開始前、材料の変更時	観察で問題なければ省略できる。	
			硫酸ナトリウムによる骨材の安定性試験	JIS A 1122 JIS A 5005	細骨材：10%未満 粗骨材：12%以下			寒冷地で凍結のおそれのある地点に適用する。	
			セメントの物理試験	JIS R 5210 JIS R 5211 JIS R 5212 JIS R 5213 JIS R 5214	(ポルトランドセメント) (高炉セメント) (シリカセメント) (フライアッシュセメント) (エコセメント)		工事開始前、工事中1回/月以上		
ポルトランドセメントの化学分析	JIS R 5202	JIS R 5210 (ポルトランドセメント) JIS R 5211 (高炉セメント) JIS R 5212 (シリカセメント) JIS R 5213 (フライアッシュセメント) JIS R 5214 (エコセメント)							
練混ぜ水の水質試験	上水道水及び上水道水以外の水の場合： JIS A 5308付属書C	懸濁物質の量：2g/L以下 溶解性蒸発残留物の量：1g/L以下 塩化物イオン量：200ppm以下 セメントの凝結時間の差：始発は30分以内、終結は60分以内 モルタルの圧縮強度比：材齢7及び28日で90%以上		工事開始前、工事中1回/年及以上及び水質が変わった場合。	上水道を使用している場合は試験に換え、上水道を使用していることを示す資料による確認を行う。				
	回収水の場合： JIS A 5308付属書C	塩化物イオン量：200ppm以下 セメントの凝結時間の差：始発は30分以内、終結は60分以内 モルタルの圧縮強度比：材齢7及び28日で90%以上		工事開始前、工事中1回/年及以上及び水質が変わった場合。 スラッジ水の濃度は1回/日	・その原水は上水道水及び上水道水以外の水の規定に適合しなければならない。				
リフトを伴って使用する場（合）はJISマーク表示	その他	計量設備の計量精度		水：±1%以内 セメント：±1%以内 骨材：±3%以内 混和材：±2%以内 (高炉スラグ微粉末の場合は±1%以内) 混和剤：±3%以内		工事開始前、工事中1回/6ヶ月以上	・レディミクストコンクリートの場合、印字記録により確認を行う。		
		ミキサの練混ぜ性能試験	パッチミキサの場合： JIS A 1119 JIS A 8603-1 JIS A 8603-2	コンクリートの練混ぜ量 公称容量の場合： コンクリート内のモルタル量の偏差率：0.8%以下 コンクリート内の粗骨材量の偏差率：5%以下 圧縮強度の偏差率：7.5%以下 コンクリート内の空気量の偏差率：10%以下 コンシステンシー（スランプ）の偏差率：15%以下		工事開始前及び工事中1回/年以上。	・総使用量が50m ³ 未満の場合は1回以上の試験、またはレディミクストコンクリート工場の品質証明書等のみとすることができる。		

千葉県令和5年度版 品質管理基準

工種	種別	試験区分	試験項目	試験方法	規格値	試験基準	摘要	試験成績表等による確認	
工種	種別	試験区分	連続ミキサの場合： 土木学会標準JSCE-I 502-2013		コンクリート中のモルタル単位容積質量差：0.8%以下 コンクリート中の単位粗骨材質量の差：5%以下 圧縮強度差：7.5%以下 空気量差：1%以下 スランプ差：3cm以下			○	
			細骨材の表面水準試験	JIS A 1111	設計図書による		2回/日以上	レディー・ミクスコンクリート以外の場合に適用する。	○
			粗骨材の表面水準試験	JIS A 1125			1回/日以上		○
			コンシステンシーV試験		修正VC値の±10秒		1日2回（午前・午後）以上、その他コンシステンシーの変動が認められる場合などに随時実施する。 ただし運搬車ごとに目視観察を行う。		
			マーシャル突き固め試験	舗装調査・試験法便覧 [3]-344 ※いずれか1方法	目標値の±1.5%				
			ランマー突き固め試験						
			コンクリートの曲げ強度試験	JIS A 1106	・試験回数が7回以上（1回は3個以上の供試体の平均値）の場合は、全部の試験値の平均値が所定の合格判断強度を上まわるものとする。 ・試験回数が7回未満となる場合は、 ①1回の試験結果は配合基準強度の85%以上 ②3回の試験結果の平均値は配合基準強度以上		2回/日（午前・午後）で、3本1組/回（材令28日）。 なお、同一強度の使用量が150m ³ 以上の場合、上記の仕様に150m ³ に1回の割合で、供試体を現場から採取し、1回につき3本について、建設技術センター等公的機関で行うこと。		
			温度測定（コンクリート）	温度計による。			2回/日（午前・午後）以上		
			現場密度の測定	RI水分密度計	基準密度の95.5%以上。		40mに1回（横断方向に3箇所）		
			コアによる密度測定	舗装調査・試験法便覧 [3]-353			1,000m ² に1個の割合でコアを採取して測定		
16 グラスアスファルト舗装	材料	必須	骨材のふるい分け試験	JIS A 1102	JIS A 5001 表2参照	・中規模以上の工事：施工前、材料変更時 ・小規模以下の工事：施工前	・中規模以上の工事とは、管理図を描いた上での管理が可能な工事をいい、舗装施工面積が2,000m ² あるいは使用する基層および表層用混合物の総使用量が500t以上の場合が該当する。 ・小規模工事は管理結果を施工管理に反映できる規模の工事をいい、同一工種の施工が数日連続する場合で、次のいずれかに該当するものをいう。 ①施工面積で2,000m ² 未満 ②使用する基層および表層用混合物の総使用量が500t未満 維持工事等については、 5. 管理項目及び方法（3）品質管理を参照。	○	
			骨材の密度及び吸水率試験	JIS A 1109 JIS A 1110	表層・基層 表乾密度：2.45g/cm ³ 以上 吸水率：3.0%以下				○
			骨材中の粘土塊量の試験	JIS A 1137	粘土、粘土塊量：0.25%以下				○
			粗骨材の形状試験	舗装調査・試験法便覧 [2]-61	細長、あるいは扁平な石片：10%以下				○
			フィルター（舗装用石灰石粉）の粒度試験	JIS A 5008	便覧 表3.3.17による。				○
			フィルター（舗装用石灰石粉）の水分試験	JIS A 5008	1%以下				○
			粗骨材のすりへり試験	JIS A 1121	30%以下	・中規模以上の工事：施工前、材料変更時 ・小規模以下の工事：施工前	・中規模以上の工事とは、管理図を描いた上での管理が可能な工事をいい、舗装施工面積が2,000m ² あるいは使用する基層および表層用混合物の総使用量が500t以上の場合が該当する。 ・小規模工事は管理結果を施工管理に反映できる規模の工事をいい、同一工種の施工が数日連続する場合で、次のいずれかに該当するものをいう。 ①施工面積で2,000m ² 未満 ②使用する基層および表層用混合物の総使用量が500t未満 維持工事等については、 5. 管理項目及び方法（3）品質管理を参照。	○	
			硫酸ナトリウムによる骨材の安定性試験	JIS A 1122	損失量：12%以下				○
	その他	針入度試験	JIS K 2207	15~30(1/10mm)		・規格値は、石油アスファルト（針入度20~40）にトリニダットレイクスアスファルトを混合したものの性状値である。 ・中規模以上の工事とは、管理図を描いた上での管理が可能な工事をいい、舗装施工面積が2,000m ² あるいは使用する基層および表層用混合物の総使用量が500t以上の場合が該当する。 ・小規模工事は管理結果を施工管理に反映できる規模の工事をいい、同一工種の施工が数日連続する場合で、次のいずれかに該当するものをいう。 ①施工面積で2,000m ² 未満 ②使用する基層および表層用混合物の総使用量が500t未満 維持工事等については、 5. 管理項目及び方法（3）品質管理を参照。	○		
		軟化点試験	JIS K 2207	58~68℃				○	
		伸度試験	JIS K 2207	10cm以上（25℃）				○	
		トルエン可溶分試験	JIS K 2207	86~91%				○	
		引火点試験	JIS K 2265-1 JIS K 2265-2 JIS K 2265-3 JIS K 2265-4	240℃以上				○	
		蒸発質量変化率試験	JIS K 2207	0.5%以下				○	
		密度試験	JIS K 2207	1.07~1.13g/cm ³				○	
		ブラント	必須	貫入試験40℃	舗装調査・試験法便覧 [3]-402	貫入量（40℃）目標値 表層：1~4mm 基層：1~6mm	配合毎に各1回。ただし、同一配合の合材100t未満の場合も実施する。		○
		リニューアル流動性試験240℃	舗装調査・試験法便覧 [3]-407	3~20秒（目標値）			○		
		ホイールトラッキング試験	舗装調査・試験法便覧 [3]-44	300以上			○		

千葉県令和5年度版 品質管理基準

工種	種別	試験区分	試験項目	試験方法	規格値	試験基準	摘要	試験成績表等による確認	
			曲げ試験	舗装調査・試験法便覧 [3]-79	破断ひずみ (-10°C、50mm/min) 8.0×10 ⁻³ 以上			○	
			粒度 (2.36mmフルイ)	舗装調査・試験法便覧 [2]-16	2.36mmふるい：±12%以内基準粒度	・中規模以上の工事：定期的又は随時。 ・小規模以下の工事：異常が認められたとき 印字記録の場合：全数又は抽出・ふるい分け試験 1~2回/日	・中規模以上の工事とは、管理図を描いた上での管理が可能な工事をいい、舗装施工面積が2,000m ² あるいは使用する 基層および表層用混合物の総使用量が500t以上の場合が該当する。 ・小規模工事は管理結果を施工管理に反映できる規模の工事をいい、同一工種の施工が数日連続する場合で、次のいずれかに該当するものをいう。 ①施工面積で2,000m ² 未満 ②使用する基層および表層用混合物の総使用量が500t未満 維持工事等については、5. 管理項目及び方法 (3) 品質管理を参照。	○	
			粒度 (75μmフルイ)	舗装調査・試験法便覧 [2]-16	75μmふるい：±5%以内基準粒度			○	
			アスファルト量抽出粒度分析試験	舗装調査・試験法便覧 [4]-318	アスファルト量：±0.9%以内			○	
			温度測定 (アスファルト・骨材・混合物)	温度計による。	アスファルト：220°C以下 石 粉：常温~150°C	随時		○	
	舗設現場	必須	温度測定 (初転圧前)	温度計による。		随時	測定値の記録は、1日4回 (午前・午後各2回)		
	17 路床安定処理工	材料	必須	土の締固め試験	JIS A 1210	設計図書による。	当初及び土質の変化したとき。		
				CBR試験	舗装調査・試験法便覧 [4]-227, [4]-230				
		施工	必須	現場密度の測定 ※右記試験方法 (3種類) のいずれかを実施する。	最大粒径 ≤ 53mm：砂置換法 (JIS A 1214) 最大粒径 > 53mm：突砂法 (舗装調査・試験法便覧 [4]-256)	設計図書による。	500m ³ につき1回の割合で行う。ただし、1,500m ³ 未満の工事は1工事当たり3回以上。1回の試験につき3孔で測定し、3孔の最低値で判定を行う。		
				または「RI計器を用いた盛土の締固め管理要領 (案)」	設計図書による。	盛土を管理する単位 (以下「管理単位」) に分割して管理単位ごとに管理を行うものとする。 1日の1層あたりの施工面積を基準とする。管理単位的面積は1,500m ² を標準とし、1日の施工面積が2,000m ² 以上の場合、その施工面積を2管理単位以上に分割するものとする。1管理単位あたりの測定点数の目安を以下に示す。 ・500m ² 未満：5点 ・500m ² 以上1000m ² 未満：10点 ・1000m ² 以上2000m ² 未満：15点	・最大粒径 < 100mmの場合に適用する。 ・左記の規格値を満たしていても、規格値を著しく下回っている点が存在した場合は、監督職員との協議の上で、(再) 転圧を行うものとする。		
または「TS・GNSSを用いた盛土の締固め管理要領」による				施工範囲を小分割した管理ブロックの全てが規定回数だけ締固められたことを確認する。ただし、路肩から1m以内と締固め機械が近寄れない構造物周辺は除く。	1. 盛土を管理する単位 (以下「管理単位」) に分割して管理単位毎に管理を行う。 2. 管理単位は築堤、路床路床とも1日の1層あたりの施工面積は1,500m ² を標準とする。また、1日の施工面積が2,000m ² 以上の場合、その施工面積を2管理単位以上に分割するものとする。 3. 1日の施工が複数層に及ぶ場合でも1管理単位を複数層にまたがらせることはしないものとする。 4. 土取り場の状況や土質状況が変わる場合には、新規の管理単位として取り扱うものとする。				
ブルーフローリング				舗装調査・試験法便覧 [4]-288	路床仕上げ後、全幅、全区間で実施する。	・荷重車については、施工時に用いた転圧機械と同等以上の締固め効果を持つローラやトラック等を用いるものとする。			
その他				平板載荷試験	JIS A 1215	延長40mにつき1ヶ所の割で行う。	・セメントコンクリートの路床に適用する。		
現場CBR試験		JIS A1222	設計図書による。	各車線ごとに延長40mにつき1回の割で行う。					
含水比試験		JIS A 1203	500m ³ につき1回の割合で行う。ただし、1,500m ³ 未満の工事は1工事当たり3回以上。						
たわみ量		舗装調査・試験法便覧 [1]-284 (ベンゲル値 ¹⁾)	ブルーフローリングでの不良箇所について実施						
18 表層安定処理工 (表層混合処理)	材料	その他	土の一軸圧縮試験	JIS A 1216	設計図書による。	当初及び土質の変化したとき。	配合を定めるための試験である。		
			施工	必須	現場密度の測定 ※右記試験方法 (3種類) のいずれかを実施する。	最大粒径 ≤ 53mm：砂置換法 (JIS A 1214) 最大粒径 > 53mm：突砂法 (舗装調査・試験法便覧 [4]-256)	設計図書による。	500m ³ につき1回の割合で行う。ただし、1,500m ³ 未満の工事は1工事当たり3回以上。1回の試験につき3孔で測定し、3孔の最低値で判定を行う。	
	または「RI計器を用いた盛土の締固め管理要領 (案)」	設計図書による。	盛土を管理する単位 (以下「管理単位」) に分割して管理単位ごとに管理を行うものとする。 1日の1層あたりの施工面積を基準とする。管理単位的面積は1,500m ² を標準とし、1日の施工面積が2,000m ² 以上の場合、その施工面積を2管理単位以上に分割するものとする。1管理単位あたりの測定点数の目安を以下に示す。 ・500m ² 未満：5点 ・500m ² 以上1000m ² 未満：10点 ・1000m ² 以上2000m ² 未満：15点	・最大粒径 < 100mmの場合に適用する。 ・左記の規格値を満たしていても、規格値を著しく下回っている点が存在した場合は、監督職員との協議の上で、(再) 転圧を行うものとする。					
	または「TS・GNSSを用いた盛土の締固め管理要領」による	施工範囲を小分割した管理ブロックの全てが規定回数だけ締固められたことを確認する。ただし、路肩から1m以内と締固め機械が近寄れない構造物周辺は除く。	1. 盛土を管理する単位 (以下「管理単位」) に分割して管理単位毎に管理を行う。 2. 管理単位は築堤、路床路床とも1日の1層あたりの施工面積は1,500m ² を標準とする。また、1日の施工面積が2,000m ² 以上の場合、その施工面積を2管理単位以上に分割するものとする。 3. 1日の施工が複数層に及ぶ場合でも1管理単位を複数層にまたがらせることはしないものとする。 4. 土取り場の状況や土質状況が変わる場合には、新規の管理単位として取り扱うものとする。						
ブルーフローリング	舗装調査・試験法便覧 [4]-288	路床仕上げ後、全幅、全区間で実施する。	・荷重車については、施工時に用いた転圧機械と同等以上の締固め効果を持つローラやトラック等を用いるものとする。						

千葉県令和5年度版 品質管理基準

工種	種別	試験区分	試験項目	試験方法	規格値	試験基準	摘要	試験成績表等による確認	
		その他	平板載荷試験	JIS A 1215		各車線ごとに延長40mにつき1回の割合で行う。			
			現場CBR試験	JIS A1222	設計図書による。				
			含水比試験	JIS A 1203		500m3につき1回の割合で行う。ただし、1,500m3未満の工事は1工事当たり3回以上。			
			たわみ量	舗装調査・試験法便覧 [1]-284 (C・D・E法)		ブルーフローリングでの不良箇所について実施。			
19 固結工	材料	必須	土の一軸圧縮試験	JIS A 1216	設計図書による。 なお、1回の試験とは3個の供試体の試験値の平均値で表したものを	当初及び土質の変化したとき。	配合を定めるための試験である。 ボーリング等により供試体採取する。		
			ゲルタイム試験			当初及び土質の変化したとき。	配合を定めるための試験である。		
	施工	必須	改良対全長の連続性確認	ボーリングコアの目視確認		改良体の上端から下端までの全長をボーリングにより採取し、全長において連続して改良されていることを目視確認する。 改良体500本未満は3本、500本以上は250本増えるごとに1本追加する。 現場の条件、規模等により上記よりがたい場合は監督職員の指示による。	・ボーリング等により供試体採取する。 ・改良体の強度確認には、改良体全長の連続性を確認したボーリングコアを利用してよい。		
			土の一軸圧縮試験 (改良体の強度)	JIS A 1216	①各供試体の試験結果は改良地盤設計強度の85%以上。 ②1回の試験結果は改良地盤設計強度以上。 なお、1回の試験とは3個の供試体の試験値の平均値で表したものを	改良体500本未満は3本、500本以上は250本増えるごとに1本追加する。試験は1本の改良体について、上・中・下それぞれ1回、計3回とする。ただし、1本の改良体で設計強度を変えている場合は、各設計強度毎に3回とする。なお、改良体が500本以上の場合は、上記のうち500本に1本の割合で供試体採取し、1本につき9個 (上・中・下それぞれ3個) について建設技術センター等公的機関で行うこと。 現場の条件、規模等により上記よりがたい場合は監督職員の指示による。	試験数の例：(公的機関持込数は自社検査数の内数) 施工規模 自社検査 公的機関 計 500本未満 3 0 3 500本 4 1 4 750本 5 1 5 1000本 6 2 6		
20 アンカー工	施工	必須	モルタルの圧縮強度試験	JIS A 1108	設計図書による。	2回 (午前・午後) / 日			
			モルタルのフロー値試験	JSCF-F 521-2018	10~18秒Pロート (グラッドアンカー設計施工マニュアルに合わせる)	繰りませ開始前に試験は2回行い、その平均値をフロー値とする。			
			適性試験 (多サイクル確認試験)	グラウンドアンカー設計・施工基準、同解説 (JG54101-2012)	設計アンカー方に対して十分に安全であること。	・施工数量の5%かつ3本以上。 ・初期荷重は計画最大荷重の約0.1倍とし、引き抜き試験に準じた方法で載荷と除荷を繰り返す。			ただし、モルタルの必要強度の確認後に実施すること。
			確認試験 (1サイクル確認試験)	グラウンドアンカー設計・施工基準、同解説 (JG54101-2012)		・多サイクル確認試験に用いたアンカーを除くすべて。 ・初期荷重は計画最大荷重の約0.1倍とし、計画最大荷重まで載荷した後、初期荷重まで除荷する1サイクル方式とする。			
		その他	その他の確認試験	グラウンドアンカー設計・施工基準、同解説 (JG54101-2000)	所定の緊張力が導入されていること。		・定着時緊張力確認試験 ・残存引張力確認試験 ・リフトテスト等があり、多サイクル確認試験、1サイクル確認試験の試験結果をもとに、監督員と協議し行う必要性の有無を判断する。		
21 補強土壁工	材料	必須	土の締固め試験	JIS A 1210	設計図書による。	当初及び土質の変化時。			
			外観検査 (ストリップ、鋼製壁面材、コンクリート製壁面材等)	補強土壁工各設計・施工マニュアルによる。	同左				
			コンクリート製壁面材のコンクリート強度試験	補強土壁工各設計・施工マニュアルによる。	同左				
		その他	土の粒度試験	補強土壁工各設計・施工マニュアルによる。	同左	設計図書による。			
施工	必須	現場密度の測定 ※右記試験方法 (3種類) のいずれかを実施する。	最大粒径 ≤ 53mm : 砂置換法 (JIS A 1214) 最大粒径 > 53mm : 突砂法 (舗装調査・試験法便覧 [4]-256)	次の密度への締固めが可能な範囲の含水比において、最大乾燥密度の95%以上 (締固め試験 (JIS A 1210) A・B法) もしくは90%以上 (締固め試験 (JIS A 1210) C・D・E法)。 または、設計図書による。	500m3につき1回の割合で行う。ただし、1,500m3未満の工事は1工事当たり3回以上。 1回の試験につき3孔で測定し、3孔の最低値で判定を行う。	・橋台背面アプローチ部における規格値は、下記の通りとする。 (締固め試験 (JIS A 1210) C・D・E法) 【一般の橋台背面】 平均92%以上、かつ最小90%以上 【インテグラルバット構造の橋台背面】 平均97%以上、かつ最小95%以上			
		または、「R1計器を用いた盛土の締固め管理要領 (案)」	次の密度への締固めが可能な範囲の含水比において、1管理単位の現場乾燥密度の平均値が最大乾燥密度の97%以上 (締固め試験 (JIS A 1210) A・B法) もしくは92%以上 (締固め試験 (JIS A 1210) C・D・E法)。 または、設計図書による。	盛土を管理する単位 (以下「管理単位」) に分割して管理単位ごとに管理を行うものとする。 路体・路床とも、1日の1層あたりの施工面積を基準とする。 管理単位の面積は、500m2を標準とし、1日の施工面積が2,000m2以上の場合、その施工面積を2管理単位以上に分割するものとする。 1管理単位あたりの測定点数の目安を以下に示す。 ・500m2未満：5点 ・500m2以上1000m2未満：10点 ・1000m2以上2000m2未満：15点	・最大粒径 < 100mmの場合に適用する。 ・左記の規格値を満たしていても、規格値を著しく下回っている点が存在した場合は、監督職員と協議の上で、(再) 転圧を行うものとする。 ・橋台背面アプローチ部における規格値は、下記の通りとする。 (締固め試験 (JIS A 1210) C・D・E法) 【一般の橋台背面】 平均92%以上、かつ最小90%以上 【インテグラルバット構造の橋台背面】 平均97%以上、かつ最小95%以上				
		または、「TS・GNSSを用いた盛土の締固め管理要領」による	施工範囲を小分割した管理ブロックの全てが規定回数だけ締固められたことを確認する。ただし、路肩から1m以内と締固め機械が近接しない構造物周辺は除く。	1. 盛土を管理する単位 (以下「管理単位」) に分割して管理単位毎に管理を行う。 2. 管理単位は築堤、路体路床とも1日の1層あたりの施工面積は1,500m2を標準とする。また、1日の施工面積が2,000m2以上の場合、その施工面積を2管理単位以上に分割するものとする。 3. 1日の施工が複数層に及ぶ場合でも1管理単位を複数層にまたがらせることはしないものとする。 4. 土取り場の状況や土質状況が変わる場合には、新規の管理単位として取り扱うものとする。					
22 吹付工	材料	必須	アルカリシリカ反応抑制対策	「アルカリ骨材反応抑制対策について」(平成14年7月31日付け国官技第112号、国産策第35号、国産策第78号)	同左	骨材試験を行う場合は、工事開始前、工事中1回/6ヶ月以上及び産地が変わった場合。			
			骨材のふるい分け試験	JIS A 1102 JIS A 5005 JIS A 5011-1~5 JIS A 5021	設計図書による。	工事開始前、工事中1回/月以上及び産地が変わった場合。			

千葉県令和5年度版 品質管理基準

工種	種別	試験区分	試験項目	試験方法	規格値	試験基準	摘要	試験成績表等による確認	
		JISマーク表示されたレディミクストコンクリートを使用する場合は除く	骨材の密度及び吸水率試験	JIS A 1109 JIS A 1110 JIS A 5005 JIS A 5011-1~5 JIS A 5021	絶対密度：2.5以上 細骨材の吸水率：3.5%以下 粗骨材の吸水率：3.0%以下 (砕砂・砕石、高炉スラグ骨材、フェロニッケルスラグ骨材、銅スラグ骨材の規格値については摘要を参照)	JIS A 5005 (コンクリート用砕石及び砕砂) JIS A 5011-1 (コンクリート用スラグ骨材-第1部：高炉スラグ骨材) JIS A 5011-2 (コンクリート用スラグ骨材-第2部：フェロニッケルスラグ骨材) JIS A 5011-3 (コンクリート用スラグ骨材-第3部：銅スラグ骨材) JIS A 5011-4 (コンクリート用スラグ骨材-第4部：電気炉酸化スラグ骨材) JIS A 5011-5 (コンクリート用スラグ骨材-第5部：石炭ガス化スラグ骨材) JIS A 5021 (コンクリート用再生骨材)		○	
			骨材の微粒分量試験	JIS A 1103 JIS A 5005 JIS A 5308	粗骨材 砕石 3.0%以下 (ただし、粒形判定実績率が58%以上の場合は5.0%以下) スラグ粗骨材 5.0%以下 それ以外 (砂利等) 1.0%以下 細骨材 砕砂 9.0%以下 (ただし、すりへり作用を受ける場合は5.0%以下) 砕砂 (粘土、シルト等を含まない場合) 7.0% (ただし、すりへり作用を受ける場合は5.0%以下) スラグ細骨材 7.0%以下 (ただし、すりへり作用を受ける場合は5.0%以下) それ以外 (砂等) 5.0%以下 (ただし、すりへり作用を受ける場合は3.0%以下)	工事開始前、工事中1回/月以上および産地が変わった場合。 (山砂の場合は、工事中1回/週以上)		○	
			砂の有機不純物試験	JIS A 1105	標準色より濃いこと。濃い場合でも圧縮強度が90%以上の場合は使用できる。	工事開始前、工事中1回/年以上および産地が変わった場合。	・濃い場合は、JIS A 1142「有機不純物を含む細骨材のモルタル圧縮強度による試験方法」による。	○	
			モルタルの圧縮強度による砂の試験	JIS A 1142	圧縮強度の90%以上		試料となる砂の上部における溶液の色が標準色液の色より濃い場合。		○
			骨材中の粘土含量の試験	JIS A 1137	細骨材：1.0%以下 粗骨材：0.25%以下	工事開始前、工事中1回/月以上および産地が変わった場合。		○	
			硫酸ナトリウムによる骨材の安定性試験	JIS A 1122 JIS A 5005	細骨材：10%以下 粗骨材：12%以下	砂、砕石： 工事開始前、工事中1回/6ヶ月以上及び産地が変わった場合。 砕砂、砕石： 工事開始前、工事中1回/年以上及び産地が変わった場合。	寒冷地で凍結のおそれのある地点に適用する。	○	
			セメントの物理試験	JIS R 5201	JIS R 5210 (ポルトランドセメント) JIS R 5211 (高炉セメント) JIS R 5212 (シリカセメント) JIS R 5213 (フライアッシュセメント) JIS R 5214 (エコセメント)	工事開始前、工事中1回/月以上		○	
22 吹付工	材料	その他	ポルトランドセメントの化学分析	JIS R 5202	JIS R 5210 (ポルトランドセメント) JIS R 5211 (高炉セメント) JIS R 5212 (シリカセメント) JIS R 5213 (フライアッシュセメント) JIS R 5214 (エコセメント)			○	
			練混ぜ水の水質試験	上水道水及び上水道水以外の水の場合： JIS A 5308附属書C	懸濁物質の量：2g/L以下 溶解性蒸発残留物の量：1g/L以下 塩化物イオン量：200ppm以下 セメントの凝結時間の差：始発は30分以内、終結は60分以内 モルタルの圧縮強度比：材齢7及び28日で90%以上	工事開始前、工事中1回/年以上及び水質が変わった場合。	上水道を使用している場合は試験に換え、上水道を使用していることを示す資料による確認を行う。	○	
			回収水の場合： JIS A 5308附属書C	塩化物イオン量：200ppm以下 セメントの凝結時間の差：始発は30分以内、終結は60分以内 モルタルの圧縮強度比：材齢7及び28日で90%以上	工事開始前、工事中2回/年以上及び水質が変わった場合。 スラッジ水の濃度は1回/日	その原水は、上水道水及び上水道水以外の水の規定に適合するものとする。	○		
			練混ぜ水の表面水率試験	JIS A 1111	設計図書による	2回/日以上	レディミクストコンクリート以外の場合に適用する。		
リ製造へ使用する場合(はJISマーク表示されたレディミクストコンクリート)	必須	その他	粗骨材の表面水率試験	JIS A 1125	1回/日以上				
			計量設備の計量精度		水：±1%以内 セメント：±1%以内 骨材：±3%以内 混和剤：±2%以内 (高炉スラグ微粉末の場合は±1%以内) 混和剤：±3%以内	工事開始前、工事中1回/6ヶ月以上	・レディミクストコンクリートの場合、印字記録により確認を行う。 ・急結剤は適用外	○	
			ミキサの練混ぜ性能試験	バッチミキサの場合： JIS A 1119 JIS A 8603-1 JIS A 8603-2 連続ミキサの場合： 土木学会規格JSCE-I 502-2013	コンクリートの練混ぜ量 公称容量の場合： コンクリート内のモルタル量の偏差率：0.8%以下 コンクリート内の粗骨材量の偏差率：5%以下 圧縮強度の偏差率：7.5%以下 コンクリート内空気量の偏差率：10%以下 コンシステンシー (スランプ) の偏差率：15%以下 コンクリート中のモルタル単位容積質量差：0.8%以下 コンクリート中の単位粗骨材量の差：5%以下 圧縮強度差：7.5%以下 空気量差：1%以下 スランプ差：3cm以下	工事開始前及び工事中1回/年以上。	・小規模工種※で1工種当りの総使用量が50m ³ 未満の場合は1工種1回以上の試験、またはレディミクストコンクリート工場の品質証明書等のみとすることができる。 ※小規模工種とは、以下の工種を除く工種とする。(橋台、橋脚、杭類(場所打杭、井筒基礎等)、橋梁上部工(桁、床版、高欄等)、擁壁工(高さ1m以上)、両渠工、樋門、樋管、水門、水路(内径2.0m以上)、護岸、ダム及び堰、トンネル、舗装、その他これらに類する工種及び特記仕様書で指定された工種)	○	
施工	その他	塩化物総量規制	「コンクリートの耐久性向上」仕様書	原則0.3kg/m ³ 以下	コンクリートの打設が午前と午後とにまたがる場合は、午前に1回コンクリート打設前に行い、その試験結果が塩化物総量の規制値の1/2以下の場合は、午後の試験を省略することができる。(1試験の測定回数は3回とする) 試験の判定は3回の測定値の平均値。	・小規模工種※で1工種当りの総使用量が50m ³ 未満の場合は1工種1回以上の試験、またはレディミクストコンクリート工場の品質証明書等のみとすることができる。1工種当たりの総使用量が50m ³ 以上の場合は、50m ³ ごとに1回の試験を行う。 ・骨材に海砂を使用する場合は、「海砂の塩化物イオン含有率試験方法」(JSCE-C502-2018, 503-2018) または設計図書の規定により行う。 ・用心鉄筋等を有さない無筋構造物の場合は省略できる。 ※小規模工種とは、以下の工種を除く工種とする。(橋台、橋脚、杭類(場所打杭、井筒基礎等)、橋梁上部工(桁、床版、高欄等)、擁壁工(高さ1m以上)、両渠工、樋門、樋管、水門、水路(内径2.0m以上)、護岸、ダム及び堰、トンネル、舗装、その他これらに類する工種及び特記仕様書で指定された工種)			
		スランプ試験 (モルタル除く)	JIS A 1101	スランプ8cm以上8cm未満：許容差±1.5cm スランプ8cm以上18cm以下：許容差±2.5cm	・荷卸し時 1回/日以上、構造物の重要度と工事の規模に応じて20m ³ ~150m ³ ごとに1回、および荷卸し時に品質変化が認められた時。	・小規模工種※で1工種当りの総使用量が50m ³ 未満の場合は1工種1回以上の試験、またはレディミクストコンクリート工場の品質証明書等のみとすることができる。1工種当たりの総使用量が50m ³ 以上の場合は、50m ³ ごとに1回の試験を行う。 ※小規模工種については、塩化物総量規制の項目を参照			

千葉県令和5年度版 品質管理基準

工種	種別	試験区分	試験項目	試験方法	規格値	試験基準	摘要	試験成績表等による確認	
		必須	コンクリートの圧縮強度試験	JIS A 1107 JIS A 1108 土木学会標準 JSCF-F 561-2013	3本の強度の平均値が材齢28日で設計強度以上とする。	・吹付1日につき1回行う。 なお、テストピースは現場に配置された型枠に工事で使用するのと同じコンクリート（モルタル）を吹付け、現場で28日養生し、直径50mmのコアを切り取りキャッピングを行う。原則として1回に3本とする。 ・同一強度の使用量が150m ³ 以上の場合、上記のほか150m ³ に1回の割合で、供試体を上記の方法で現場から採取し、1回につき3個について、建設技術センター等公的機関で行うこと。	・小規模工種※で1工種当りの総使用量が50m ³ 未満の場合は1工種1回以上の試験、またはレディーミクストコンクリート工場の品質証明書等のみとすることができる。1工種当たりの総使用量が50m ³ 以上の場合は、50m ³ ごとに1回の試験を行う。 ※小規模工種については、塩化物総量規制の項目を参照		
			その他	空気量測定	JIS A 1116 JIS A 1118 JIS A 1128	±1.5%（許容差）	・荷卸し時 1回/日以上、構造物の重要度と工事の規模に応じて20m ³ ～150m ³ ごとに1回、および荷卸し時に品質変化が認められた時。	・小規模工種※で1工種当りの総使用量が50m ³ 未満の場合は1工種1回以上の試験、またはレディーミクストコンクリート工場の品質証明書等のみとすることができる。1工種当たりの総使用量が50m ³ 以上の場合は、50m ³ ごとに1回の試験を行う。 ※小規模工種については、塩化物総量規制の項目を参照	
			コアによる強度試験	JIS A 1107	設計図書による。	品質に異常が認められた場合に行う。			
23 現場吹付法付法付工	材料	必須	アルカリシリカ反応抑制対策	「アルカリ骨材反応抑制対策について」（平成14年7月31日付け国官注第112号、国港環第35号、国空建第78号）」	同左	骨材試験を行う場合は、工事開始前、工事中1回/6ヶ月以上及び産地が変わった場合。			
			その他（JISマーク表示は除く）	骨材のふるい分け試験	JIS A 1102 JIS A 5005 JIS A 5011-1～5 JIS A 5021	設計図書による。	工事開始前、工事中1回/月以上および産地が変わった場合。		
			骨材の密度及び吸水率試験	JIS A 1109 JIS A 1110 JIS A 5005 JIS A 5011-1～5 JIS A 5021	飽和密度：2.5以上 細骨材の吸水率：3.5%以下 粗骨材の吸水率：3.0%以下 （砕砂・砕石、高炉スラグ骨材、フェロニッケルスラグ細骨材、銅スラグ細骨材の規格値については摘要を参照）	JIS A 5005（コンクリート用砕砂及び砕石） JIS A 5011-1（コンクリート用スラグ骨材-第1部：高炉スラグ骨材） JIS A 5011-2（コンクリート用スラグ骨材-第2部：フェロニッケルスラグ骨材） JIS A 5011-3（コンクリート用スラグ骨材-第3部：銅スラグ骨材） JIS A 5011-4（コンクリート用スラグ骨材-第4部：電気炉酸化スラグ骨材） JIS A 5011-5（コンクリート用スラグ骨材-第5部：石炭ガス化スラグ骨材） （※：5005（以上）は異質骨材）			
23 現場吹付法付法付工	材料	レディーミクストコンクリートを使用する場合は除く	骨材の微粒分量試験	JIS A 1103 JIS A 5005 JIS A 5308	粗骨材 砕石 3.0%以下（ただし、粒形判定実績率が58%以上の場合は5.0%以下） 細骨材 砕砂 5.0%以下 それ以外（砂利等） 1.0%以下 細骨材 砕砂 9.0%以下（ただし、すりへり作用を受ける場合は5.0%以下） 砕砂（粘土、シルト等を含まない場合） 7.0%（ただし、すりへり作用を受ける場合は5.0%以下） スラグ細骨材 7.0%以下（ただし、すりへり作用を受ける場合は5.0%以下） それ以外（砂等） 5.0%以下（ただし、すりへり作用を受ける場合は3.0%以下）	工事開始前、工事中1回/月以上および産地が変わった場合。 （山砂の場合は、工事中1回/週以上）			
			砂の有機不純物試験	JIS A 1105	標準色より濃いこと。濃い場合でも圧縮強度が90%以上の場合は使用できる。	工事開始前、工事中1回/月以上および産地が変わった場合。	・濃い場合は、JIS A 1142「有機不純物を含む細骨材のモルタル圧縮強度による試験方法」による。		
			モルタルの圧縮強度による砂の試験	JIS A 1142	圧縮強度の90%以上	試料となる砂の上部における溶液の色が標準色液の色より濃い場合。			
			骨材中の粘土塊量の試験	JIS A 1137	細骨材：1.0%以下 粗骨材：0.25%以下	工事開始前、工事中1回/月以上および産地が変わった場合。			
			硫酸ナトリウムによる骨材の安定性試験	JIS A 1122 JIS A 5005	細骨材：10%以下 粗骨材：12%以下	砂、砂利： 工事開始前、工事中1回/6ヶ月以上及び産地が変わった場合。 砕砂、砕石： 工事開始前、工事中1回/年以上及び産地が変わった場合。	寒冷地で凍結のおそれのある地点に適用する。		
			セメントの物理試験	JIS R 5201	JIS R 5210（ポルトランドセメント） JIS R 5211（高炉セメント） JIS R 5212（シリカセメント） JIS R 5213（フライアッシュセメント） JIS R 5214（エコセメント）	工事開始前、工事中1回/月以上			
			ポルトランドセメントの化学分析	JIS R 5202	JIS R 5210（ポルトランドセメント） JIS R 5211（高炉セメント） JIS R 5212（シリカセメント） JIS R 5213（フライアッシュセメント） JIS R 5214（エコセメント）				
			練混ぜ水の水質試験	上水道水及び上水道水以外の水の場合： JIS A 5308附属書C	懸濁物質の量：2g/L以下 溶解性蒸発残留物の量：1g/L以下 塩化物イオン量：200ppm以下 セメントの凝結時間の差：始発は30分以内、終結は60分以内 モルタルの圧縮強度比：材齢7及び28日で90%以上	工事開始前、工事中1回/年以上及び水質が変わった場合。	上水道を使用している場合は試験に換え、上水道を使用していることを示す資料による確認を行う。		
			回収水の場合： JIS A 5308附属書C	塩化物イオン量：200ppm以下 セメントの凝結時間の差：始発は30分以内、終結は60分以内 モルタルの圧縮強度比：材齢7及び28日で90%以上	工事開始前、工事中1回/年以上及び水質が変わった場合。 スラッシュ水の濃度は1回/日	その原水は、上水道水及び上水道水以外の水の規定に適合するものとする。			
			細骨材の表面水率試験	JIS A 1111	設計図書による	2回/日以上	レディーミクストコンクリート以外の場合に適用する。		
			粗骨材の表面水率試験	JIS A 1125		1回/日以上			
			その他	計量設備の計量精度	水：±1%以内 セメント：±1%以内 骨材：±3%以内 混和材：±2%以内 （高炉スラグ微粉灰の場合は±1%以内） 混和剤：±3%以内	工事開始前、工事中1回/6ヶ月以上	・レディーミクストコンクリートの場合、印字記録により確認を行う。		
ミキサの練混ぜ性能試験	バッチミキサの場合： JIS A 1119 JIS A 8603-1 JIS A 8603-2	コンクリートの練混ぜ量 公称容量の場合： コンクリート内のモルタル量の偏差率：0.8%以下 コンクリート内の粗骨材量の偏差率：5%以下 圧縮強度の偏差率：7.5%以下 コンクリート内空気量の偏差率：10%以下 コンシステンシー（スランプ）の偏差率：15%以下	工事開始前及び工事中1回/年以上	・小規模工種※で1工種当りの総使用量が50m ³ 未満の場合は1工種1回以上の試験、またはレディーミクストコンクリート工場の品質証明書等のみとすることができる。 ※小規模工種とは、以下の工種を除く工種とする。（橋台、橋脚、杭類（橋所打杭、井筒基礎等）、橋梁上部工（桁、床版、高欄等）、掘削工（高さ1m以上）、両渠工、橋門、樋管、水門、水路（内径2.0m以上）、護岸、ダム及び堰、トンネル、舗装、その他これらに類する工種及び特記仕様書で指定された工種）					
連続ミキサの場合： 土木学会標準JSCF-1502-2013	コンクリート中のモルタル単位容積質量差：0.8%以下 コンクリート中の単位粗骨材量の差：5%以下 圧縮強度差：7.5%以下 空気量差：1%以下 スランプ差：3cm以下								

千葉県令和5年度版 品質管理基準

工種	種別	試験区分	試験項目	試験方法	規格値	試験基準	摘要	試験成績表等による確認
施工	その他	その他	スランパ試験 (モルタル除く)	JIS A 1101	スランパ5cm以上8cm未満：許容差±1.5cm スランパ8cm以上18cm以下：許容差±2.5cm	・荷卸し時 1回/日または構造物の重要度と工事の規模に応じて20～150m ³ ごとに1回、および荷卸し時に品質変化が認められた時。	・小規模工種※で1工種当りの総使用量が50m ³ 未満の場合は1工種1回以上の試験、またはレディーミクストコンクリート工場の品質証明書等のみとすることができる。1工種当たりの総使用量が50m ³ 以上の場合は、50m ³ ごとに1回の試験を行う。 ※小規模工種とは、以下の工種を除く工種とする。(橋杭、橋脚、杭類(場所打杭、井筒基礎等)、橋梁上部工(桁、床版、高欄等)、擁壁工(高さ1m以上)、道路工、樋門、樋管、水門、水路(内幅2.0m以上)、護岸、ダム及び堰、トンネル、舗装、その他これらに類する工種及び特記仕様書で指定された工種)	
			コンクリートの圧縮強度試験	JIS A 1107 JIS A 1108 土木学会標準JSCE-F561-2013	設計図書による	・1回6本 吹付1日につき1回行う。 なお、テストピースは現場に配置された型枠に工事で使用するのと同じコンクリート(モルタル)を吹付け、現場で7日間および28日間放置後、φ5cmのコアを切り取りキャッピングを行う。1回に6本(φ7…3本、φ28…3本、)とする。 ・同一強度の使用量が150m ³ 以上の場合、上記のほか150m ³ に1回の割合で、供試体を上記の方法で現場から採取し、1回につき6本(φ7…3本、φ28…3本、)について、建設技術センター等公的機関で行うこと。	・参考値：18N/mm ² 以上(材齢28日) ・小規模工種※で1工種当りの総使用量が50m ³ 未満の場合は1工種1回以上の試験、またはレディーミクストコンクリート工場の品質証明書等のみとすることができる。1工種当たりの総使用量が50m ³ 以上の場合は、50m ³ ごとに1回の試験を行う。 ※小規模工種については、スランパ試験の項目を参照	
			塩化物総量規制	「コンクリートの耐久性向上」仕様書	原則0.3kg/m ³ 以下	コンクリートの打設が午前と午後にまたがる場合は、午前1回、午後1回、それぞれ1回、計2回、その試験結果が塩化物総量の規制値の1/2以下の場合は、午後の試験を省略することができる。(1試験の測定回数は3回)試験の判定は3回の測定値の平均値。	・小規模工種※で1工種当りの総使用量が50m ³ 未満の場合は1工種1回以上の試験、またはレディーミクストコンクリート工場の品質証明書等のみとすることができる。1工種当たりの総使用量が50m ³ 以上の場合は、50m ³ ごとに1回の試験を行う。 ・骨材に海砂を使用する場合は、「海砂の塩化物イオン含有率試験方法」(JSCE-C502-2018, 503-2018)または設計図書の規定により行う。 ※小規模工種については、スランパ試験の項目を参照	
			空気量測定	JIS A 1116 JIS A 1118 JIS A 1128	±1.5% (許容差)	・荷卸し時 1回/日または構造物の重要度と工事の規模に応じて20～150m ³ ごとに1回、および荷卸し時に品質変化が認められた時。	・小規模工種※で1工種当りの総使用量が50m ³ 未満の場合は1工種1回以上の試験、またはレディーミクストコンクリート工場の品質証明書等のみとすることができる。1工種当たりの総使用量が50m ³ 以上の場合は、50m ³ ごとに1回の試験を行う。 ※小規模工種については、スランパ試験の項目を参照	
			ロックボルトの引抜き試験	参考資料「ロックボルトの引抜き試験」による	引抜き耐力の80%程度以上。	設計図書による。		
			コアによる強度試験	JIS A 1107	設計図書による。	品質に異常が認められた場合に行う。		
河川土工	材料	必須	土の締固め試験	JIS A 1210	設計図書による。	当初及び土質の変化した時。		
			その他	土の粒度試験	JIS A 1204	設計図書による。		
			土粒子の密度試験	JIS A 1202				
			土の含水比試験	JIS A 1203				
			土の液性限界・塑性限界試験	JIS A 1205				
			土の一軸圧縮試験	JIS A 1216		必要に応じて。		
			土の三軸圧縮試験	地盤材料試験の方法と解説				
			土の圧密試験	JIS A 1217				
			土のせん断試験	地盤材料試験の方法と解説				
			土の透水試験	JIS A 1218				
			施工	必須	現場密度の測定 ※右記試験方法(3種類)のいずれかを実施する。	最大粒径≦53mm・砂置換法(JIS A 1214)	最大乾燥密度の90%以上。ただし、上記により難い場合は、飽和度または空気間隙率の規定によることができる。 【砂質土(25%≦75μmふるい通過分<50%)】 空気間隙率Vaが15% 【粘性土(50%≦75μmふるい通過分)】 飽和度Srが85%≦Sr≦95%または空気間隙率Vaが2%≦Va≦10% または、設計図書による。	築場は、1,000m ³ に1回の割合、または堆体延長20mに3回の割合の内、測定頻度の高い方で実施する。1回の試験につき3孔で測定し、3孔の平均値で判定を行う。
最大粒径>53mm・突砂法(舗装調査・試験法便覧[4]-185)	1管理単位の現場乾燥密度の平均値が最大乾燥密度の92%以上。ただし、上記により難い場合は、飽和度または空気間隙率の規定によることができる。 【砂質土(25%≦75μmふるい通過分<50%)】 空気間隙率Vaが15% 【粘性土(50%≦75μmふるい通過分)】 飽和度Srが85%≦Sr≦95%または空気間隙率Vaが2%≦Va≦10% または、設計図書による。	盛土を管理する単位(以下「管理単位」)に分割して管理単位ごとに管理を行うものとする。 築堤は、1日の1層あたりの施工面積を基準とする。管理単位の面積は、1,500m ² を標準とし、1日の施工面積が2,000m ² 以上の場合、その施工面積を2管理単位以上に分割するものとする。1管理単位あたりの測定点数の目安を以下に示す。 ・500m ² 未満：5点 ・500m ² 以上1000m ² 未満：10点 ・1000m ² 以上2000m ² 未満：15点				・最大粒径<100mmの場合に適用する。 ・左記の規格値を満たしていても、規格値を著しく下回っている点が存在した場合は、監督職員と協議の上で、(再)転圧を行うものとする。		
または、「R1計器を用いた盛土の締固め管理要領(案)」による。	施工範囲を小分割した管理ブロックのすべてが規定回数だけ締め固められたことを確認する。	1. 盛土を管理する単位(以下「管理単位」)に分割して管理単位毎に管理を行う。 2. 1日の施工が複数層に及ぶ場合でも1管理単位を複数層にまたがらせることはしないものとする。 3. 土取り場の状況や土質状況が変わる場合には、新規の管理単位として取り扱うものとする。						
その他	土の含水比試験	JIS A 1203	設計図書による。	含水比の変化が認められたとき。				
	コーン指数の測定	舗装調査・試験法便覧[1]-273		トラフィックビリティが悪いとき。				
海岸土工	材料	必須	土の締固め試験	JIS A 1210	設計図書による。	当初及び土質の変化した時。		
			その他	土の粒度試験	JIS A 1204	設計図書による。	当初及び土質の変化した時。	
			土粒子の密度試験	JIS A 1202				
			土の含水比試験	JIS A 1203				
			土の液性限界・塑性限界試験	JIS A 1205				

千葉県令和5年度版 品質管理基準

工種	種別	試験区分	試験項目	試験方法	規格値	試験基準	摘要	試験成績表等による確認	
26 砂防土工	施工	必須	土の一軸圧縮試験	JIS A 1216	最大乾燥密度の85%以上。または設計図書に示された値。	築堤は、1,000m ³ に1回の割合、または堤体延長20mに3回の割合の内、測定頻度の高い方で実施する。 1回の試験につき3孔で測定し、3孔の平均値で判定を行う。	・左記の規格値を満たしていても、規格値を著しく下回っている点が存在した場合は、監督職員と協議の上で、(再)転圧を行うものとする。		
			土の三軸圧縮試験	地盤材料試験の方法と解説					
			土の圧密試験	JIS A 1217					
			土のせん断試験	地盤材料試験の方法と解説					
			土の透水試験	JIS A 1218					
	材料	その他	土の含水比試験	JIS A 1203	設計図書による。	含水比の変化が認められたとき。	・最大粒径<100mmの場合に適用する。 ・左記の規格値を満たしていても、規格値を著しく下回っている点が存在した場合は、監督職員と協議の上で、(再)転圧を行うものとする。		
			コーン指数の測定	舗装調査・試験法便覧 [1]-273		トラフィックビリティが悪いとき。			
			土の締固め試験	JIS A 1210	設計図書による。	当初及び土質の変化時。			
			現場密度の測定 ※右記試験方法(3種類)のいずれかを実施する。	最大粒径≦53mm：砂置換法(JIS A 1214) 最大粒径>53mm：突砂法(舗装調査・試験法便覧 [4]-185)	1管理単位の現場乾燥密度の平均値が最大乾燥密度の90%以上。または、設計図書による。	盛土を管理する単位(以下「管理単位」)に分割して管理単位ごとに管理を行うものとする。 築堤は、1日の層あたりの施工面積を基準とする。管理単位の面積は1,500m ² を標準とし、1日の施工面積が2,000m ² 以上の場合、その施工面積を2管理単位以上に分割するものとする。1管理単位あたりの測定点数の目安を以下に示す。 ・500m ² 未満：5点 ・500m ² 以上1000m ² 未満：10点 ・1000m ² 以上2000m ² 未満：15点			・最大粒径<100mmの場合に適用する。 ・左記の規格値を満たしていても、規格値を著しく下回っている点が存在した場合は、監督職員と協議の上で、(再)転圧を行うものとする。
			または、「R1計器を用いた盛土の締固め管理要領(案)」による。	施工範囲を小分割した管理ブロックの全てが規定回数だけ締め固められたことを確認する。	1. 盛土を管理する単位(以下「管理単位」)に分割して管理単位毎に管理を行う。 2. 1日の施工が複数層に及ぶ場合でも1管理単位を複数層にまたがらせることはしないものとする。 3. 土取り場の状況や土質状況が変わる場合には、新規の管理単位として取り扱うものとする。				
27 道路土工	施工	必須	土の締固め試験	JIS A 1210	設計図書による。	当初及び土質の変化した時(材料が岩砕の場合は除く)。ただし、法面、路肩部の土量は除く。	・最大粒径<100mmの場合に適用する。 ・左記の規格値を満たしていても、規格値を著しく下回っている点が存在した場合は、監督職員と協議の上で、(再)転圧を行うものとする。		
			CBR試験(路床)	JIS A 1211		当初及び土質の変化した時。(材料が岩砕の場合は除く)			
			土の粒度試験	JIS A 1204	設計図書による。	当初及び土質の変化した時。			
			土粒子の密度試験	JIS A 1202					
			土の含水比試験	JIS A 1203					
	材料	その他	土の散性限界・塑性限界試験	JIS A 1205					
			土の一軸圧縮試験	JIS A 1216					
			土の三軸圧縮試験	地盤材料試験の方法と解説					
			土の圧密試験	JIS A 1217					
			土のせん断試験	地盤材料試験の方法と解説					
施工	必須	現場密度の測定 ※右記試験方法(3種類)のいずれかを実施する。	最大粒径≦53mm：砂置換法(JIS A 1214)	最大乾燥密度の90%以上(締固め試験(JIS A 1210) A・B法)。	【砂質土】 ・路体：次の密度への締固めが可能な範囲の含水比において、最大乾燥密度の90%以上(締固め試験(JIS A 1210) A・B法)。 ・路床及び構造物取付け部：次の密度への締固めが可能な範囲の含水比において、最大乾燥密度の95%以上(締固め試験(JIS A 1210) A・B法)もしくは90%以上(締固め試験(JIS A 1210) C・D・E法)。 【粘性土】 ・路体：自然含水比またはトラフィックビリティが確保できる含水比において、空気間隙率Vaが2%≦Va≦10%または飽和度Srが85%≦Sr≦95%。 ・路床及び構造物取付け部：トラフィックビリティが確保できる含水比において、空気間隙率Vaが2%≦Va≦8%。 ただし、締固め管理が可能な場合は、砂質土の基準を適用することができる。 その他、設計図書による。	路体の場合、1,000m ³ につき1回の割合で行う。ただし、5,000m ³ 未満の工事は、1工事当たり3回以上。 路床及び構造物取付け部の場合、500m ³ につき1回の割合で行う。ただし、1,500m ³ 未満の工事は1工事当たり3回以上。 1回の試験につき3孔で測定し、3孔の最低値で判定を行う。			
			最大粒径>53mm：突砂法(舗装調査・試験法便覧 [4]-256)	1管理単位の現場乾燥密度の平均値が最大乾燥密度の90%以上。または、設計図書による。					
			または、「R1計器を用いた盛土の締固め管理要領(案)」による。	施工範囲を小分割した管理ブロックの全てが規定回数だけ締め固められたことを確認する。					
			または、「IS・GNSSを用いた盛土の締固め管理要領」による。						
			または、「IS・GNSSを用いた盛土の締固め管理要領」による。						
			または、「IS・GNSSを用いた盛土の締固め管理要領」による。						
			または、「IS・GNSSを用いた盛土の締固め管理要領」による。						
			または、「IS・GNSSを用いた盛土の締固め管理要領」による。						
			または、「IS・GNSSを用いた盛土の締固め管理要領」による。						
			または、「IS・GNSSを用いた盛土の締固め管理要領」による。						

千葉県令和5年度版 品質管理基準

工種	種別	試験区分	試験項目	試験方法	規格値	試験基準	摘要	試験成績表等による確認	
28	捨石工	施工	必須	または、「RI計器を用いた盛土の締固め管理要領(案)」	【砂質土】 ・路体：次の密度への締固めが可能な範囲の含水比において、1管理単位の現場乾燥密度の平均値が最大乾燥密度の92%以上(締固め試験(JIS A 1210) A・B法)。 ・路床及び構造物取付け部：次の密度への締固めが可能な範囲の含水比において、1管理単位の現場乾燥密度の平均値が最大乾燥密度の97%以上(締固め試験(JIS A 1210) A・B法)もしくは92%以上(締固め試験(JIS A 1210) C・D・E法)。 【粘性土】 ・路体、路床及び構造物取付け部：自然含水比またはトラフイカリリティが確保できる含水比において、1管理単位の現場空気間隙率の平均値が8%以下。 ただし、締固め管理が可能な場合は、砂質土の基準を適用することができる。 または、設計図書による。	盛土を管理する単位(以下「管理単位」)に分割して管理単位ごとに管理を行うものとする。 路体・路床とも、1日の1層あたりの施工面積を基準とする。管理単位の面積は、500m ² を標準とし、1日の施工面積が500m ² 以上の場合は、その施工面積を2管理単位以上に分割するものとする。1管理単位あたりの測定点数の目安を以下に示す。 ・500m ² 未満：5点 ・500m ² 以上1000m ² 未満：10点 ・1000m ² 以上2000m ² 未満：15点	・最大粒径<100mmの場合に適用する。 ・左記の規格値を満たしていても、規格値を著しく下回っている点が存在した場合は、監督職員と協議の上で、(再)転圧を行うものとする。		
				または、「IS・GNSSを用いた盛土の締固め管理要領」による	施工範囲を小分割した管理ブロックの全てが規定回数だけ締め固められたことを確認する。	1. 盛土を管理する単位(以下「管理単位」)に分割して管理単位毎に管理を行う。 2. 1日の施工が複数層に及ぶ場合でも1管理単位を複数層にまたがらせることはしないものとする。 3. 土取り場の状況や土質状況が変わる場合には、新規の管理単位として取り扱うものとする。			
				ブルーローリング	舗装調査・試験法便覧 [4]-288	路床仕上げ後全幅、全区間について実施する。但し、現道打換工事、仮設用道路維持工事は除く。	・荷重車については、施工時に用いた転圧機械と同等級以上の締固め効果を持つローラやトラック等を用いるものとする。		
				平板載荷試験	JIS A 1215	各車線ごとに延長40mについて1ヶ所の割で行う。	・セメントコンクリートの路盤に適用する。		
				現場CBR試験	JIS A 1222	設計図書による。	各車線ごとに延長40mについて1回の割で行う。		
				含水比試験	JIS A 1203	路体の場合、1,000m ³ につき1回の割合で行う。ただし、5,000m ³ 未満の工事は、1工事当たり3回以上。路床の場合、500m ³ につき1回の割合で行う。ただし、1,500m ³ 未満の工事は1工事当たり3回以上。			
				コーン指数の測定	舗装調査・試験法便覧 [1]-273	必要に応じて実施。 (例)トラフイカリリティが悪い時			
				たわみ量	舗装調査・試験法便覧 [1]-284 (ベンダグメント-4)	ブルーローリングでの不良箇所について実施			
				その他					
				29	コンクリートダム	材料	必須	アルカリシリカ反応抑制対策	「アルカリ骨材反応抑制対策について」(平成14年7月31日付け国官技第112号、国港環第35号、国空建第78号)」
その他	骨材の密度及び吸水率試験	JIS A 1109 JIS A 1110 JIS A 5005 JIS A 5011-1~5 JIS A 5021	絶対密度：2.5以上 吸水率：[2013年制定]コンクリート標準示方書 ダムコンクリート編による。					工事開始前、工事中1回/月以上および産地が変わった場合。	JIS A 5005 (コンクリート用砕砂及び砕石) JIS A 5011-1 (コンクリート用スラグ骨材-第1部：高炉スラグ骨材) JIS A 5011-2 (コンクリート用スラグ骨材-第2部：フェロニッケルスラグ骨材) JIS A 5011-3 (コンクリート用スラグ骨材-第3部：銅スラグ骨材) JIS A 5011-4 (コンクリート用スラグ骨材-第4部：電気炉酸化スラグ骨材) JIS A 5011-5 (コンクリート用スラグ骨材-第5部：石炭ガス化スラグ骨材) JIS A 5021 (セメント用再生骨材)
骨材のふるい分け試験	JIS A 1102 JIS A 5005 JIS A 5021	設計図書による。	工事開始前、工事中1回/月以上および産地が変わった場合。						
セメントの物理試験	JIS R 5210 (ポルトランドセメント) JIS R 5211 (高炉セメント) JIS R 5212 (シリカセメント) JIS R 5213 (フライアッシュセメント) JIS R 5214 (エコセメント)	工事開始前、工事中1回/月以上							
29	コンクリートダム	材料	必須	ポルトランドセメントの化学分析	JIS R 5202				
				砂の有機不純物試験	JIS A 1105	標準色より濃いこと。濃い場合でも圧縮強度が90%以上の場合は使用できる。	工事開始前、工事中1回/年以上および産地が変わった場合。	・濃い場合は、JIS A 1142「有機不純物を含む骨材のモルタル圧縮強度による試験方法」による。	
				モルタルの圧縮強度による砂の試験	JIS A 1142	圧縮強度の90%以上	試料となる砂の上部における溶液の色が標準色液の色より濃い場合。		
				骨材の微粒分量試験	JIS A 1103	粗骨材：1.0%以下。ただし、砕石の場合、微粒分量試験で失われるものが砕石粉のときには、3.0%以下。 細骨材： ・7.0%以下。ただし、すりへり作用を受ける場合は3.0%以下。 ・砕砂の場合、微粒分量試験で失われるものが砕石粉であって、粘土、シルトなどを含まないときは9.0%以下。ただし、同様の場合で、すりへり作用を受ける場合は5.0%以下。	工事開始前、工事中1回/月以上および産地が変わった場合。 (山砂の場合は、工事中1回/週以上)		
				骨材中の粘土塊量の試験	JIS A 1137	細骨材：1.0%以下 粗骨材：0.25%以下	工事開始前、工事中1回/月以上および産地が変わった場合。		
				硫酸ナトリウムによる骨材の安定性試験	JIS A 1122 JIS A 5005	細骨材：10%以下 粗骨材：12%以下	砂、砕石： 工事開始前、工事中1回/6ヶ月以上および産地が変わった場合。 砕砂、砕石： 工事開始前、工事中1回/年以上および産地が変わった場合。	寒冷地で凍結のおそれのある地点に適用する。	
				その他					

千葉県令和5年度版 品質管理基準

工種	種別	試験区分	試験項目	試験方法	規格値	試験基準	摘要	試験成績表等による確認	
29	コンクリートダム	施工	必須	粗骨材のすりへり試験	JIS A 1121	40%以下	工事開始前、工事中1回/年以上及び産地が変わった場合。		○
				練混ぜ水の水質試験	上水道水及び上水道水以外の水の場合 JIS A 5308付属書C	懸濁物質の量：2g/L以下 溶解性無機炭素の量：1g/L以下 塩化物イオン量：200ppm以下 セメントの凝結時間の差：始発は30分以内、終結は60分以内 モルタルの圧縮強度比：材齢7及び28日で90%以上	工事開始前、工事中1回/年以上及び水質が変わった場合。	上水道を使用している場合は試験に換え、上水道を使用していることを示す資料による確認を行う。	○
				回収水の場合： JIS A 5308付属書C	塩化物イオン量：200ppm以下 セメントの凝結時間の差：始発は30分以内、終結は60分以内 モルタルの圧縮強度比：材齢7及び28日で90%以上	工事開始前、工事中1回/年以上及び水質が変わった場合。 スラッジ水の濃度は1回/日	その原水は、上水道水及び上水道水以外の水の規定に適合するものとする。	○	
				計量設備の計量精度		水：±1%以内 セメント：±1%以内 骨材：±3%以内 混和材：±2%以内 (高圧スラッグ微粉末の場合は±1%以内) 混和剤：±3%以内	設計図書による。	・レディーミクストコンクリートの場合、印字記録により確認を行う。	○
				ミキサの練混ぜ性能試験	パッチミキサの場合： JIS A 1119 JIS A 8603-1 JIS A 8603-2	コンクリートの練混ぜ量 公称容量の場合： コンクリート内のモルタル量の偏差率：0.8%以下 コンクリート内の粗骨材量の偏差率：5%以下 圧縮強度の偏差率：7.5%以下 コンクリート内空気量の偏差率：10%以下 コンシステンシー（スランパ）の偏差率：15%以下	工事開始前及び工事中1回/年以上。		○
				連続ミキサの場合： 土木学会標準JSCE-I 502-2013	コンクリート中のモルタル単位容積質量差：0.8%以下 コンクリート中の粗骨材質量の差：5%以下 圧縮強度差：7.5%以下 空気量差：1%以下 スランパ差：3cm以下	工事開始前及び工事中1回/年以上。		○	
				粗骨材の表面水率試験	JIS A 1111	設計図書による	2回/日以上	レディーミクストコンクリート以外の場合に適用する。	○
				粗骨材の表面水率試験	JIS A 1125		1回/日以上		○
				塩化物総量規制	「コンクリートの耐久性向上」仕様書	原則0.3kg/m ³ 以下	コンクリートの打設が午前と午後とに分かれる場合は、午前1回コンクリート打設前に、その試験結果が塩化物総量の規制値の1/2以下の場合は、午後の試験を省略することができる。(1試験の測定回数は3回とする) 試験の判定は3回の測定値の平均値。	・小規模工種※で1工種当りの総使用量が50m ³ 未満の場合は1工種1回以上の試験、またはレディーミクストコンクリート工場の品質証明書等のみとすることができる。1工種当りの総使用量が50m ³ 以上の場合は、50m ³ ごとに1回の試験を行う。 ・骨材に海砂を使用する場合は、「海砂の塩化物イオン含有率試験方法」(JSCE-C502-2018, 503-2018) または設計図書の規定により行う。 ※小規模工種とは、以下の工種を除く工種とする。(橋台、橋脚、杭類(場所打杭、井筒基礎等)、橋梁上部工(桁、床版、高欄等)、擁壁工(高さ1m以上)、函渠工、樋門、樋管、水門、水路(内径2.0m以上)、護岸、ダム及び堰、トンネル、舗装、その他これらに類する工種及び特記仕様書で指定された工種)	○
				単位水量測定	「レディーミクストコンクリート単位水量測定要領(案)(平成16年3月8日事務連絡)」	1) 測定した単位水量が、配合設計±15kg/m ³ の範囲にある場合はそのまま施工してよい。 2) 測定した単位水量が、配合設計±15kg/m ³ を超え±20kg/m ³ の範囲にある場合は、水量変動の原因を調査し、生コン製造者に改善を指示し、その運搬車の生コンは打設する。その後、配合設計±15kg/m ³ 以内で安定するまで、運搬車の3台毎に1回、単位水量の測定を行う。なお、「15kg/m ³ 以内で安定するまで」とは、2回連続して15kg/m ³ 以内の値を観測することをいう。 3) 配合設計±20kg/m ³ の指示値を越える場合は、生コンを打込まずに、持ち帰らせ、水量変動の原因を調査し、生コン製造業者に改善を指示しなければならぬ。その後の配合設計±15kg/m ³ 以内になるまで全運搬車の測定を行う。なお、測定値が管理値または指示値を超えた場合は1回に限り再試験を実施することができる。再試験を実施した場合は2回の測定結果のうち、配合設計との差の絶対値の小さい方で評価してよい。	100m ³ /日以上の場合： 2回/日(午前1回、午後1回)以上、重要構造物の場合は重要度に応じて100m ³ ～150m ³ ごとに1回、及び荷卸し時に品質変化が認められたときとし、測定回数は多い方を採用する。	示方配合の単位水量の上限値は、粗骨材の最大寸法が20mm～25mmの場合は17.5kg/m ³ 、40mmの場合は16.5kg/m ³ を基本とする。	○
スランパ試験	JIS A 1101	スランパ5cm以上8cm未満：許容差±1.5cm スランパ8cm以上18cm以下：許容差±2.5cm	・荷卸し時 ・1回/日以上または構造物の重要度と工事の規模に応じて20～150m ³ ごとに1回、および荷卸し時に品質変化が認められた時。	・小規模工種※で1工種当りの総使用量が50m ³ 未満の場合は1工種1回以上の試験、またはレディーミクストコンクリート工場の品質証明書等のみとすることができる。1工種当りの総使用量が50m ³ 以上の場合は、50m ³ ごとに1回の試験を行う。 ※小規模工種とは、以下の工種を除く工種とする。(橋台、橋脚、杭類(場所打杭、井筒基礎等)、橋梁上部工(桁、床版、高欄等)、擁壁工(高さ1m以上)、函渠工、樋門、樋管、水門、水路(内径2.0m以上)、護岸、ダム及び堰、トンネル、舗装、その他これらに類する工種及び特記仕様書で指定された工種)	○				
空気量測定	JIS A 1116 JIS A 1118 JIS A 1128	±1.5% (許容差)				○			
コンクリートの圧縮強度試験	JIS A 1108	(a) 圧縮強度の試験値が、設計基準強度の80%を1/20以上の確率で下回らない。 (b) 圧縮強度の試験値が、設計基準強度を1/4以上の確率で下回らない。	1回3ヶ 1.1ブロック1リフトのコンクリート量500m ³ 未満の場合1ブロック1リフト当り1回の割で行う。なお、1ブロック1リフトのコンクリート量が150m ³ 以下の場合は及び数種のコンクリート配合から構成される場合は監督職員と協議するものとする。 2.1ブロック1リフトコンクリート量500m ³ 以上の場合1ブロック1リフト当り2回の割で行う。なお、数種のコンクリート配合から構成される場合は監督職員と協議するものとする。 3.セア、埋設物周辺及び築設工などのコンクリートは、打設日1日につき2回の割で行う。 4.上記に示す基準は、コンクリートの品質が安定した場合の標準を示すものであり、打ち込み初期段階においては、2～3時間に1回の割で行う。		○				
温度測定(気温・コンクリート)	温度計による。		1回供試体作成時各ブロック打込み開始時終了時。		○				
コンクリートの単位容積質量試験	JIS A 1116	設計図書による	1回2ヶ 当初及び品質に異常が認められる場合に行う。	参考値：2.3t/m ³ 以上	○				
コンクリートの洗い分け試験	JIS A 1112		1回 当初及び品質に異常が認められる場合に行う。		○				
コンクリートのブリーディング試験	JIS A 1123		1回1ヶ 当初及び品質に異常が認められる場合に行う。		○				
コンクリートの引張強度試験	JIS A 1113		1回3ヶ 当初及び品質に異常が認められる場合に行う。		○				
コンクリートの曲げ強度試験	JIS A 1106		1回3ヶ 当初及び品質に異常が認められる場合に行う。		○				
30	覆工コンクリート(NATM)	材料	必須	アルカリシリカ反応抑制対策	「アルカリ骨材反応抑制対策について」(平成14年7月31日付国官注第112号、国港環第35号、国空建第78号)」	同左	骨材試験を行う場合は、工事開始前、工事中1回/6ヶ月以上及び産地が変わった場合。	○	
				骨材のふるい分け試験	JIS A 1102 JIS A 5005 JIS A 5011-1～5 JIS A 5021	設計図書による。	工事開始前、工事中1回/月以上及び産地が変わった場合。	○	

千葉県令和5年度版 品質管理基準

工種	種別	試験区分	試験項目	試験方法	規格値	試験基準	摘要	試験成績表等による確認	
レイディミクストコンクリートを使用する場合は除く			骨材の密度及び吸水率試験	JIS A 1109 JIS A 1110 JIS A 5005 JIS A 5011-1~5 JIS A 5021	絶対密度：2.5以上 細骨材の吸水率：3.5%以下 粗骨材の吸水率：3.0%以下 (砂砂・砕石・高炉スラグ骨材、フェロニッケルスラグ骨材、銅スラグ骨材の規格値については適用を参照)	工事開始前、工事中1回/月以上および産地が変わった場合。	JIS A 5005 (コンクリート用砕砂及び砕石) JIS A 5011-1 (コンクリート用スラグ骨材-第1部：高炉スラグ骨材) JIS A 5011-2 (コンクリート用スラグ骨材-第2部：フェロニッケルスラグ骨材) JIS A 5011-3 (コンクリート用スラグ骨材-第3部：銅スラグ骨材) JIS A 5011-4 (コンクリート用スラグ骨材-第4部：電気炉酸化スラグ骨材) JIS A 5011-5 (コンクリート用スラグ骨材-第5部：石炭ガス化スラグ骨材) JIS A 5021 (コンクリート用再生骨材)	○	
			粗骨材のすりへり試験	JIS A 1121 JIS A 5005	砕石 40%以下 砂利 35%以下	工事開始前、工事中1回/月以上及び産地が変わった場合、ただし、砂利の場合は、工事開始前、工事中1回/月以上及び産地が変わった場合。		○	
			骨材の微粒分量試験	JIS A 1103 JIS A 5005 JIS A 5308	粗骨材 砕石 3.0%以下 (ただし、粒形判定実績率が58%以上の場合は5.0%以下) スラグ粗骨材 5.0%以下 それ以外 (砂利等) 1.0%以下 細骨材 砕砂 9.0%以下 (ただし、すりへり作用を受ける場合は5.0%以下) 砕砂 (粘土、シルト等を含まない場合) 7.0% (ただし、すりへり作用を受ける場合は5.0%以下) スラグ細骨材 7.0%以下 (ただし、すりへり作用を受ける場合は5.0%以下) それ以外 (砂等) 5.0%以下 (ただし、すりへり作用を受ける場合は3.0%以下)	工事開始前、工事中1回/月以上および産地が変わった場合。 (山砂の場合は、工事中1回/週以上)		○	
			砂の有機不純物試験	JIS A 1105	標準色より淡いこと。濃い場合でも圧縮強度が90%以上の場合は使用できる。	工事開始前、工事中1回/年以上および産地が変わった場合。	・濃い場合は、JIS A 1142「有機不純物を含む細骨材のモルタル圧縮強度による試験方法」による。	○	
			モルタルの圧縮強度による砂の試験	JIS A 1142	圧縮強度の90%以上	試験となる砂の上部における溶液の色が標準色液の色より濃い場合。		○	
			骨材中の粘土塊量の試験	JIS A 1137	細骨材：1.0%以下 粗骨材：0.25%以下	工事開始前、工事中1回/月以上および産地が変わった場合。		○	
			30 覆工コンクリート (NATM)	同上	その他	硫酸ナトリウムによる骨材の安定性試験	JIS A 1122 JIS A 5005	細骨材：10%以下 粗骨材：12%以下	砂、砂利： 工事開始前、工事中1回/6ヶ月以上及び産地が変わった場合。 砕砂、砕石： 工事開始前、工事中1回/年以上及び産地が変わった場合。
セメントの物理試験	JIS R 5201	JIS R 5210 (ポルトランドセメント) JIS R 5211 (高炉セメント) JIS R 5212 (シリカセメント) JIS R 5213 (フライアッシュセメント) JIS R 5214 (エコセメント)				工事開始前、工事中1回/月以上		○	
ポルトランドセメントの化学分析	JIS R 5202								○
練混ぜ水の水質試験	上水道水及び上水道水以外の水の場合： JIS A 5308附属書C	懸濁物質の量：2g/L以下 溶解性無機残留物の量：1g/L以下 塩化物イオン量：200ppm以下 セメントの凝結時間の差：始発は30分以内、終結は60分以内 モルタルの圧縮強度比：材齢7及び28日で90%以上				工事開始前、工事中1回/年以上及び水質が変わった場合。	上水道を使用している場合は試験に換え、上水道を使用していることを示す資料による確認を行う。	○	
回収水の場合： JIS A 5308附属書C	塩化物イオン量：200ppm以下 セメントの凝結時間の差：始発は30分以内、終結は60分以内 モルタルの圧縮強度比：材齢7及び28日で90%以上	工事開始前、工事中1回/年以上及び水質が変わった場合。 スラッジ水の濃度は1回/日				その原水は、上水道水及び上水道水以外の水の規定に適合するものとする。	○		
計量設備の計量精度		水：±1%以内 セメント：±1%以内 骨材：±3%以内 混和材：±2%以内 (高炉スラグ微粉末の場合は±1%以内) 混和剤：±3%以内				工事開始前、工事中1回/6ヶ月以上	・レイディミクストコンクリートの場合、印字記録により確認を行う。	○	
ミキサの練混ぜ性能試験	パッチミキサの場合： JIS A 1119 JIS A 8603-1 JIS A 8603-2 連続ミキサの場合： 土木学会規程JSCE-I 502-2013	コンクリートの練混ぜ量 公称容量の場合 コンクリート内のモルタル量の偏差率：0.8%以下 コンクリート内の粗骨材量の偏差率：5%以下 圧縮強度の偏差率：7.5%以下 コンクリート内空気量の偏差率：10%以下 コンスタンシシー (スランプ) の偏差率：15%以下				工事開始前及び工事中1回/年以上。		○	
細骨材の表面水率試験	JIS A 1111	設計図書による	2回/日以上	レイディミクストコンクリート以外の場合に適用する。	○				
粗骨材の表面水率試験	JIS A 1125		1回/日以上		○				
施工	必須		スランプ試験	JIS A 1101	スランプ5cm以上8cm未満：許容差±1.5cm スランプ8cm以上18cm以下：許容差±2.5cm	・荷卸し時 1回/日または構造物の重要度と工事の規模に応じて20~150m ³ ごとに1回、および荷卸し時に品質変化が認められた時。		○	
			単位水量測定	「レイディミクストコンクリート単位水量測定要領 (案) (平成16年3月8日事務連絡)」	1) 測定した単位水量が、配合設計±15kg/m ³ の範囲にある場合はそのまま施工してよい。 2) 測定した単位水量が、配合設計±15を超え±20kg/m ³ の範囲にある場合は、水量変動の原因を調査し、生コン製造者に改善を指示し、その運搬車の生コンは打設する。その後、配合設計±15kg/m ³ 以内で安定するまで、運搬車の3台毎に1回、単位水量の測定を行う。なお、「15kg/m ³ 以内で安定するまで」とは、2回連続して15kg/m ³ 以内の値を観測することをいう。 3) 配合設計±20kg/m ³ の指示値を超える場合は、生コンを打込まずに、持ち帰らせ、水量変動の原因を調査し、生コン製造業者に改善を指示しなければならない。その後の配合設計±15kg/m ³ 以内になるまで全運搬車の測定を行う。なお、測定値が管理値または指示値を超えた場合は1回に限り再試験を実施することができる。再試験を実施した場合は2回の測定結果のうち、配合設計との差の絶対値の小さい方で評価してよい。	100m ³ /日以上の場合： 2回/日 (午前1回、午後1回) 以上、重要構造物の場合には重要度に応じて100m ³ ~150m ³ ごとに1回、及び荷卸し時に品質変化が認められたときと、測定回数が多い方を採用する。	示方配合の単位水量の上限値は、粗骨材の最大寸法が20mm~25mmの場合は175kg/m ³ 、40mmの場合は165kg/m ³ を基本とする。	○	
			コンクリートの圧縮強度試験	JIS A 1108	1回の試験結果は指定した呼び強度の85%以上であること。 3回の試験結果の平均値は、指定した呼び強度以上であること。 (1回の試験結果は、3個の供試体の試験値の平均値)	・荷卸し時 1回/日以上または構造物の重要度と工事の規模に応じて20m ³ ~150m ³ ごとに1回、および荷卸し時に品質変化が認められた時。なお、テストピースは打設場所から採取し、1回につき6本 (σ7・3本、σ28・3本) とする。 ・同一強度の使用量が150m ³ 以上の場合、上記のほかに150m ³ に1回の割合で、供試体を打設場所から採取し、1回につき6本 (σ7・3本、σ28・3本) について、建設技術センター等公的機関で行うこと。		○	

千葉県令和5年度版 品質管理基準

工種	種別	試験区分	試験項目	試験方法	規格値	試験基準	摘要	試験成績表等による確認		
			塩化物総量規制	「コンクリートの耐久性向上」仕様書	原則0.3kg/m ³ 以下	コンクリートの打設が午前と午後にまたがる場合は、事前に1回コンクリート打設前に行い、その試験結果が塩化物総量の規制値の1/2以下の場合は、午後の試験を省略することができる。(1試験の測定回数は3回とする) 試験の判定は3回の測定値の平均値。	・骨材に海砂を使用する場合は、「海砂の塩化物イオン含有率試験方法」(JSCE-C 502-2018, 503-2018) または設計図書の規定により行う。			
			空気量測定	JIS A 1116 JIS A 1118 JIS A 1128		±1.5% (許容差)	・荷卸し時 1回/日以上または構造物の重要度と工事の規模に応じて20m ³ ~150m ³ ごとに1回、および荷卸し時に品質変化が認められた時。			
			その他	コアによる強度試験	JIS A 1107	設計図書による。		品質に異常が認められた場合に行う。		
			その他	コンクリートの洗い分析試験	JIS A 1112			1回 品質に異常が認められた場合に行う。		
			施工後試験	必須	ひび割れ調査	スケールによる測定	0.2mm	本数 総延長 最大ひび割れ幅等	ひび割れ幅が0.2mm以上の場合は、「ひび割れ発生状況の調査」を実施する。	
			その他	コアによる強度試験	JIS A 1107	設計基準強度		トンネルは1打設部分を単位とし、各単位につき3カ所の調査を実施する。また、調査の結果、平均値が設計基準強度を下回った場合と、1回の試験結果が設計基準強度の85%以下となった場合は、その箇所の周辺において、再調査を5カ所実施。材齢28日~91日の間に試験を行う。	再調査の平均強度が、所定の強度が得られない場合、もしくは1ヶ所の強度が設計強度の85%を下回った場合は、コアによる強度試験を行う。工期等により、基準期間内に調査を行えない場合は監督職員と協議するものとする。	
S1 吹付けコンクリート(NAT)	材料	必須	アルカリシリカ反応抑制対策	「アルカリ骨材反応抑制対策について」(平成14年7月31日付け国官技第112号、国港環第35号、国空建第78号)	同左	骨材試験を行う場合は、工事開始前、工事中1回/6ヶ月以上および産地が変わった場合。		○		
			その他	骨材のふるい分け試験	JIS A 1102	設計図書による。	細骨材は採取箇所または、品質の変があるごとに1回。ただし、同一コンクリートと同一材料の場合は省略できる。粗骨材は採取箇所または、品質の変があるごとに1回。		○	
			その他	骨材の単位容積質量試験	JIS A 1104					○
			その他	骨材の密度及び吸水率試験	JIS A 1109 JIS A 1110	絶対密度: 2.5以上 細骨材の吸水率: 3.5%以下 粗骨材の吸水率: 3.0%以下				○
			その他	骨材の微粒分量試験	JIS A 1103 JIS A 5005 JIS A 5308	粗骨材 砕石 3.0%以下 (ただし、粒形判定実績率が58%以上の場合は5.0%以下) スラグ粗骨材 5.0%以下 それ以外(砂利等) 1.0%以下 細骨材 砕砂 9.0%以下 (ただし、すりへり作用を受ける場合は5.0%以下) 砕砂(粘土、シルト等を含まない場合) 7.0% (ただし、すりへり作用を受ける場合は5.0%以下) スラグ細骨材 7.0%以下 (ただし、すりへり作用を受ける場合は5.0%以下) それ以外(砂等) 5.0%以下 (ただし、すりへり作用を受ける場合は3.0%以下)				○
			その他	砂の有機不純物試験	JIS A 1105	標準色より濃いこと。濃い場合でも圧縮強度が90%以上の場合は使用できる。			・濃い場合は、JIS A 1142「有機不純物を含む細骨材のモルタル圧縮強度による試験方法」による。	○
			その他	モルタルの圧縮強度による砂の試験	JIS A 1142	圧縮強度の90%以上		試験となる砂の上部における溶液の色が標準色液の色より濃い場合。		○
			その他	骨材中の粘土塊量の試験	JIS A 1137	細骨材: 1.0%以下 粗骨材: 0.25%以下		細骨材は採取箇所または、品質の変があるごとに1回。ただし、同一コンクリートと同一材料の場合は省略できる。粗骨材は採取箇所または、品質の変があるごとに1回。		○
			その他	硫酸ナトリウムによる骨材の安定性試験	JIS A 1122	細骨材: 10%以下 粗骨材: 12%以下			寒冷地で凍結のおそれのある地点に適用する。	○
			その他	粗骨材の粒形判定実績率試験	JIS A 5005	55%以上		粗骨材は採取箇所または、品質の変があるごとに1回。		○
			その他	セメントの物理試験	JIS R 5201	JIS R 5210 (ポルトランドセメント) JIS R 5211 (高炉セメント) JIS R 5212 (シリカセメント) JIS R 5213 (フライアッシュセメント) JIS R 5214 (エコセメント)		工事開始前、工事中1回/月以上		○
			その他	ポルトランドセメントの化学分析	JIS R 5202					○
			その他	練混ぜ水の水質試験	上水道水及び上水道水以外の水の場合: JIS A 5308附属書C	懸濁物質の量: 2g/L以下 溶解性蒸発残留物の量: 1g/L以下 塩化物イオン量: 200ppm以下 セメントの凝結時間の差: 始発は30分以内、終結は60分以内 モルタルの圧縮強度比: 材齢7及び28日で90%以上		工事開始前及び工事中1回/年以上および水質が変わった場合。	上水道を使用している場合は試験に換え、上水道を使用していることを示す資料による確認を行う。	○
			その他	回収水の場合: JIS A 5308附属書C	塩化物イオン量: 200ppm以下 セメントの凝結時間の差: 始発は30分以内、終結は60分以内 モルタルの圧縮強度比: 材齢7及び28日で90%以上		工事開始前及び工事中2回/年以上および水質が変わった場合。 スラッジ水の濃度は1回/日		その原水は、上水道水及び上水道水以外の水の規定に適合するものとする。	○
			S2 製造コンクリート(〜)をJISマークは表示され	その他	計量設備の計量精度		水: ±1%以内 セメント: ±1%以内 骨材: ±3%以内 混和材: ±2%以内 (高炉スラグ微粉末の場合は±1%以内) 混和剤: ±3%以内		工事開始前、工事中1回/6ヶ月以上	・レディーミクストコンクリートの場合、印字記録により確認を行う。
ミキサの練混ぜ性能試験	バッチミキサの場合: JIS A 1119 JIS A 8603-1 JIS A 8603-2	コンクリートの練混ぜ量 公称容量の場合: コンクリート内のモルタル量の偏差率: 0.8%以下 コンクリート内の粗骨材量の偏差率: 5%以下 圧縮強度の偏差率: 7.5%以下 コンクリート内空気量の偏差率: 10%以下 コンシステンシー(スランジ)の偏差率: 15%以下					工事開始前及び工事中1回/年以上。		○	
			連続ミキサの場合: 土木学会標準JSCE-I 502-2013	コンクリート中のモルタル単位容積質量差: 0.8%以下 コンクリート中の単位粗骨材量の差: 5%以下 圧縮強度差: 7.5%以下 空気量差: 1%以下 スランジ差: 3cm以下				○		

千葉県令和5年度版 品質管理基準

工種	種別	試験区分	試験項目	試験方法	規格値	試験基準	摘要	試験成績表等による確認	
レディミク	必須		細骨材の表面水準試験	JIS A 1111	設計図書による	2回/日以上	レディーミクストコンクリート以外の場合に適用する。	○	
			粗骨材の表面水準試験	JIS A 1125		1回/日以上。		○	
	施工	必須	塩化物総量規制	「コンクリートの耐久性向上」仕様書	原則0.3kg/m ³ 以下	コンクリートの打設が午前と午後とまたがる場合は、午前には1回コンクリート打設前に行い、その試験結果が塩化物総量の規制値の1/2以下の場合は、午後の試験を省略することができる。(1試験の測定回数は3回とする)試験の判定は3回の測定値の平均値。	<ul style="list-style-type: none"> 骨材に海砂を使用する場合は、「海砂の塩化物イオン含有率試験方法」(JSCE-C502-2018, 503-2018)または設計図書の規定により行う。 		
			コンクリートの圧縮強度試験	JIS A 1108 土木学会標準 JSCE-F 561-2013	1回の試験結果は指定した呼び強度の85%以上であること。 3回の試験結果の平均値は、指定した呼び強度以上であること。 (1回の試験結果は、3個の供試体の試験値の平均値)	トンネル施工長40m毎に1回 材齢7日、28日(2×3=6供試体)なお、テストピースは現場に配置された型枠に工事で使用すると同じコンクリートを吹付け、現場で7日間および28日間放置後、φ5cmのコアを取り切りキャッピングを行う。1回に6本(σ ₇ …3本、σ ₂₈ …3本、)とする。 ・同一強度の使用量が150m ³ 以上の場合は、上記のほか150m ³ に1回の割合で、供試体を打設場所から採取し、1回につき6本(σ ₇ …3本、σ ₂₈ …3本)について、建設技術センター等公的機関で行うこと。			
			吹付けコンクリートの初期強度(引抜きせん断強度)	(JSCE-F561-2013)引抜き方法による吹付けコンクリートの初期強度試験方法	1日強度で9N/mm ² 以上	トンネル施工長40mごとに1回。			
	その他		スランプ試験	JIS A 1101	スランプ5cm以上8cm未満：許容差±1.5cm スランプ8cm以上18cm以下：許容差±2.5cm	・荷卸し時 1回/日以上または構造物の重要度と工事の規模に応じて20m ³ ～150m ³ ごとに1回、および荷卸し時に品質変化が認められた時。			
			空気量測定	JIS A 1116 JIS A 1118 JIS A 1128	±1.5% (許容差)	・荷卸し時 1回/日以上または構造物の重要度と工事の規模に応じて20～150m ³ ごとに1回、および荷卸し時に品質変化が認められた時。			
			コアによる強度試験	JIS A 1107	設計図書による。	品質に異常が認められた場合に行う。			
	32 ロックボルト(NATO)	材料	その他	外観検査(ロックボルト)	・目視 ・寸法計測	設計図書による。	材質は製造会社の試験による。		○
	施工	必須	モルタルの圧縮強度試験	JIS A 1108	設計図書による。	1) 施工開始前に1回 2) 施工中は、トンネル施工延長50mごとに1回 3) 製造工場または品質の変更があるごとに1回			
モルタルのフロー値試験			JIS R 5201	1) 施工開始前に1回 2) 施工中または必要の都度 3) 製造工場または品質の変更があるごとに1回					
ロックボルトの引抜き試験			参考資料「ロックボルトの引抜き試験」による	掘削の初期段階は20mごとに、その後は50mごとに実施、1断面当たり3本均等に行う(ただし、坑口部では両側壁各1本)。					
33 路上再生路盤工	材料	必須	修正CBR試験	舗装調査・試験法便覧[4]-68	修正CBR20%以上	<ul style="list-style-type: none"> ・中規模以上の工事：施工前、材料変更時 ・小規模以下の工事：施工前 	<ul style="list-style-type: none"> ・中規模以上の工事とは、管理図を描いた上での管理が可能な工事をいい、舗装施工面積が2,000m²あるいは使用する 基層および表層用混合物の総使用量が500t以上の場合が該当する。 ・小規模工事は管理結果を施工管理に反映できる規模の工事をいい、同一工種の施工が数日連続する場合で、次のいずれかに該当するものをいう。 ①施工面積で2,000m²未満 ②使用する基層および表層用混合物の総使用量が500t未満 維持工事等については、5. 管理項目及び方法(3) 品質管理を参照。 		
			土の粒度試験	JIS A 1204	舗装再生便覧参照表-3.2.8 路上再生路盤用素材の望ましい粒度範囲による	当初及び材料の変化時			
			土の含水比試験	JIS A 1203	設計図書による。				
			土の液性限界・塑性限界試験	JIS A 1205	塑性指数PI：9以下				
			セメントの物理試験	JIS R 5201	JIS R 5210 (ポルトランドセメント) JIS R 5211 (高伊セメント) JIS R 5212 (シリカセメント) JIS R 5213 (フライアッシュセメント) JIS R 5214 (エコセメント)	工事開始前、工事中1回/月以上			
施工	必須		現場密度の測定	舗装調査・試験法便覧[4]-256 砂置換法(JIS A 1214) 砂置換法は、最大粒径が53mm以下の場合のみ適用できる	基準密度の93%以上。 X10 95%以上 X6 95.5%以上 X3 96.5%以上	<ul style="list-style-type: none"> ・締固め度は、個々の測定値が基準密度の93%以上を満足するものとし、かつ平均値について以下を満足するものとする。 ・1工事あたり3,000m²以下の場合(維持工事を除く)は、3孔の測定値の平均値X3 ・3,000m²を超え6,000m²以下の場合には、6孔の測定値の平均値X6 ・6,000m²を超える場合は、10,000m²以下を1ロットとし、1ロットあたり10孔の測定値の平均値X10が規格値を満足するものとする。 	<ul style="list-style-type: none"> ・測定値の平均が規格値をはずれた場合は、3,000m²以下はさらに3孔(X6)、3,000m²を超え6,000m²以下はさらに4孔(X10)追加した平均値が規格値を満足すればよい。 		
			土の一軸圧縮試験	舗装調査・試験法便覧[4]-133	設計図書による。	当初及び材料の変化時			
			CAEの一軸圧縮試験	舗装調査・試験法便覧[4]-135			CAEの一軸圧縮試験とは、路上再生アスファルト乳剤安定処理路盤材料の一軸圧縮試験を指す。		
			含水比試験	JIS A 1203		1～2回/日			
			34 路上表層再生工	材料	必須	旧アスファルト針入度	JIS K 2207		当初及び材料の変化時
			旧アスファルトの軟化点						
			既設表層混合物の密度試験	舗装調査・試験法便覧[3]-218					
			既設表層混合物の最大比重試験	舗装調査・試験法便覧[4]-309					
			既設表層混合物のアスファルト量抽出粒度分析試験	舗装調査・試験法便覧[4]-318					

千葉県令和5年度版 品質管理基準

工種	種別	試験区分	試験項目	試験方法	規格値	試験基準	摘要	試験成績表等による確認	
施工			既設表層混合物のふり分け試験	舗装調査・試験法便覧 [2]-16					
			新規アスファルト混合物	「アスファルト舗装」に準じる。	同左				
	必須		現場密度の測定	舗装調査・試験法便覧 [3]-218	基準密度の96%以上 X10 98%以上 X6 98%以上 X3 98.5%以上	・締固め度は、個々の測定値が基準密度の93%以上を満足するものとし、かつ平均値について以下を満足するものとする。 ・1工事あたり3,000m ² 以下の場合（維持工事を除く）は、3孔の測定値の平均値X3 ・3,000m ² を超え6,000m ² 以下の場合、6孔の測定値の平均値X6 ・6,000m ² を超える場合は、10,000m ² 以下を1ロットとし、1ロットあたり10孔の測定値の平均値X10が規格値を満足するものとする。	・空疎率による管理でも良い。 ・測定値の平均が規格値をはずれた場合は、3,000m ² 以下はさらに3孔（X6）、3,000m ² を超え6,000m ² 以下はさらに4孔（X10）追加した平均値が規格値を満足すればよい。	○	
			温度測定	温度計による。	110℃以上	随時	測定値の記録は、1日4回（午前・午後各2回）		
			かきほぐし深さ	「舗装再生便覧」付録-8に準じる。	-0.7cm以内	1,000m ² 毎			
			その他	粒度（2.36mmフルイ）	舗装調査・試験法便覧 [2]-16	2.36mmふるい：±12%以内	適宜	目標値を設定した場合のみ実施する。	
	粒度（75μmフルイ）	舗装調査・試験法便覧 [2]-16	75μmふるい：±5%以内						
	アスファルト量抽出粒度分析試験	舗装調査・試験法便覧 [4]-318	アスファルト量：±0.9%以内						
	材料	必須		骨材のふり分け試験	JIS A 1102	「舗装施工便覧」3-3-2(3)による。	・中規模以上の工事：施工前、材料変更時 ・小規模以下の工事：施工前	・中規模以上の工事とは、管理図を描いた上での管理が可能な工事をいい、舗装施工面積が2,000m ² あるいは使用する 基層および表層用混合物の総使用量が500t以上の場合が該当する。 ・小規模工事は管理結果を施工管理に反映できる規模の工事をいい、同一工種の施工が数日連続する場合で、次のいずれかに該当するものをいう。 ①施工面積で2,000m ² 未満 ②使用する 基層および表層用混合物の総使用量が500t未満 維持工事等については、5. 管理項目及び方法（3）品質管理を参照。	○
				骨材の密度及び吸水率試験	JIS A 1109 JIS A 1110	砕石・玉砕、製鋼スラグ（SS） 表乾比重：2.45以上 吸水率：3.0%以下			○
骨材中の粘土塊量の試験				JIS A 1137	粘土、粘土塊量：0.25%以下			○	
粗骨材の形状試験				舗装調査・試験法便覧 [2]-51	細長、あるいは扁平な石片：10%以下			○	
フィラー（舗装用石灰石粉）の粒度試験				JIS A 5008	「舗装施工便覧」3-3-2(4)による。			○	
フィラー（舗装用石灰石粉）の水分試験				JIS A 5008	1%以下			○	
その他			フィラーの塑性指数試験	JIS A 1205	4以下	・中規模以上の工事：施工前、材料変更時 ・小規模以下の工事：施工前	・中規模以上の工事とは、管理図を描いた上での管理が可能な工事をいい、舗装施工面積が2,000m ² あるいは使用する 基層および表層用混合物の総使用量が500t以上の場合が該当する。 ・小規模工事は管理結果を施工管理に反映できる規模の工事をいい、同一工種の施工が数日連続する場合で、次のいずれかに該当するものをいう。 ①施工面積で2,000m ² 未満 ②使用する 基層および表層用混合物の総使用量が500t未満 維持工事等については、5. 管理項目及び方法（3）品質管理を参照。	○	
			フィラーのフロー試験	舗装調査・試験法便覧 [2]-83	50%以下			○	
			製鋼スラグの水浸膨張性試験	舗装調査・試験法便覧 [2]-94	水浸膨張比：2.0%以下			○	
			粗骨材のすりへり試験	JIS A 1121	砕石・玉砕、製鋼スラグ（SS）：30%以下			○	
			硫酸ナトリウムによる骨材の安定性試験	JIS A 1122	損失量：12%以下			○	
			針入度試験	JIS K 2207	40(1/10mm) 以上			○	
			軟化点試験	JIS K 2207	80.0℃以上			○	
			伸度試験	JIS K 2207	50cm以上 (15℃)			○	
			引火点試験	JIS K 2265-1 JIS K 2265-2 JIS K 2265-3 JIS K 2265-4	260℃以上			○	
			薄膜加熱質量変化率	JIS K 2207	0.6%以下			○	
			薄膜加熱針入度残留率	JIS K 2207	65%以上			○	
			タフネス・テナシティ試験	舗装調査・試験法便覧 [2]-289	タフネス：20N・m			○	
密度試験	JIS K 2207				○				
ブランド	必須	粒度（2.36mmフルイ）	舗装調査・試験法便覧 [2]-16	2.36mmふるい：±12%以内基準粒度	・中規模以上の工事：定期的又は随時。 ・小規模以下の工事：異常が認められたとき、 印字記録の場合：全数又は抽出・ふるい分け試験 1～2回/日	・中規模以上の工事とは、管理図を描いた上での管理が可能な工事をいい、舗装施工面積が2,000m ² あるいは使用する 基層および表層用混合物の総使用量が500t以上の場合が該当する。 ・小規模工事は管理結果を施工管理に反映できる規模の工事をいい、同一工種の施工が数日連続する場合で、次のいずれかに該当するものをいう。 ①施工面積で2,000m ² 未満 ②使用する 基層および表層用混合物の総使用量が500t未満 維持工事等については、5. 管理項目及び方法（3）品質管理を参照。	○		
		粒度（75μmフルイ）	舗装調査・試験法便覧 [2]-16	75μmふるい：±5%以内基準粒度			○		

千葉県令和5年度版 品質管理基準

工種	種別	試験区分	試験項目	試験方法	規格値	試験基準	摘要	試験成績表等による確認		
		その他	アスファルト量抽出粒度分析試験	舗装調査・試験法便覧 [4]-318	アスファルト量：±0.9%以内			○		
			温度測定（アスファルト・骨材・混合物）	温度計による。	配合設計で決定した混合温度。	随時		○		
			水浸ホイールトラッキング試験	舗装調査・試験法便覧 [3]-65	設計図書による。	設計図書による。	アスファルト混合物の耐剥離性の確認	○		
			ホイールトラッキング試験	舗装調査・試験法便覧 [3]-44			アスファルト混合物の耐流動性の確認	○		
			ラベリング試験	舗装調査・試験法便覧 [3]-18			アスファルト混合物の耐磨耗性の確認	○		
		舗設現場	必須	温度測定（初転圧前）	温度計による。		随時	測定値の記録は、1日4回（午前・午後各2回）		
				現場透水試験	舗装調査・試験法便覧 [1]-154	X10 1000mL/15sec以上 X10 300mL/15sec以上（歩道箇所）	1,000㎡ごと。			
				現場密度の測定	舗装調査・試験法便覧 [3]-224	基準密度の94%以上。 X10 96%以上 X6 96%以上 X3 96.5%以上 歩道箇所：設計図書による	・縮固め度は、個々の測定値が基準密度の94%以上を満足するものとし、かつ平均値について以下を満足するものとする。 ・1工事あたり3,000m ² 以下の場合（維持工事を除く）は、3孔の測定値の平均値X3 ・3,000m ² を超える場合は、6孔の測定値の平均値X6 ・6,000m ² を超える場合は、10,000m ² 以下を1ロットとし、1ロットあたり10孔の測定値の平均値X10が規格値を満足するものとする。 ・同一配合の混合物の施工量が2,000m ² を超える場合は、上記の内、4,000m ² 以下は3孔、4,000m ² を超える場合は6孔以上について密度・As量・粒度の各試験を建設技術センター等公的機関で行うこと。 (例) 2,000m ² 以下 : 3孔（内、公的機関0孔） 2,001m ² ～3,000m ² : 3孔（内、公的機関3孔） 3,001m ² ～4,000m ² : 6孔（内、公的機関3孔） 4,001m ² ～6,000m ² : 6孔（内、公的機関6孔） 6,001m ² ～10,000m ² : 10孔（内、公的機関6孔） 10,001m ² ～20,000m ² : 20孔（内、公的機関6孔）	・測定値の平均が規格値をはずれた場合は、3,000m ² 以下はさらに3孔（X6）、3,000m ² を超える6,000m ² 以下はさらに4孔（X10）追加した平均値が規格値を満足すればよい。		
				外観検査（混合物）	目視		随時			
				再生骨材 アスファルト抽出後の骨材粒度	舗装調査・試験法便覧 [2]-16	再生骨材使用量500tごとに1回。				
再生骨材 旧アスファルト含有量	舗装調査・試験法便覧 [4]-318	3.8%以上								
35 排水性舗装工・透水性舗装工	舗設現場	必須	現場密度の測定	舗装調査・試験法便覧 [3]-224	基準密度の94%以上。 X10 96%以上 X6 96%以上 X3 96.5%以上 歩道箇所：設計図書による	・縮固め度は、個々の測定値が基準密度の94%以上を満足するものとし、かつ平均値について以下を満足するものとする。 ・1工事あたり3,000m ² 以下の場合（維持工事を除く）は、3孔の測定値の平均値X3 ・3,000m ² を超える場合は、6孔の測定値の平均値X6 ・6,000m ² を超える場合は、10,000m ² 以下を1ロットとし、1ロットあたり10孔の測定値の平均値X10が規格値を満足するものとする。 ・同一配合の混合物の施工量が2,000m ² を超える場合は、上記の内、4,000m ² 以下は3孔、4,000m ² を超える場合は6孔以上について密度・As量・粒度の各試験を建設技術センター等公的機関で行うこと。 (例) 2,000m ² 以下 : 3孔（内、公的機関0孔） 2,001m ² ～3,000m ² : 3孔（内、公的機関3孔） 3,001m ² ～4,000m ² : 6孔（内、公的機関3孔） 4,001m ² ～6,000m ² : 6孔（内、公的機関6孔） 6,001m ² ～10,000m ² : 10孔（内、公的機関6孔） 10,001m ² ～20,000m ² : 20孔（内、公的機関6孔）	・測定値の平均が規格値をはずれた場合は、3,000m ² 以下はさらに3孔（X6）、3,000m ² を超える6,000m ² 以下はさらに4孔（X10）追加した平均値が規格値を満足すればよい。			
			外観検査（混合物）	目視		随時				
			再生骨材 アスファルト抽出後の骨材粒度	舗装調査・試験法便覧 [2]-16	再生骨材使用量500tごとに1回。					
			再生骨材 旧アスファルト含有量	舗装調査・試験法便覧 [4]-318	3.8%以上					
			再生骨材 旧アスファルト針入度	マーシャル安定度試験による再生骨材の旧アスファルト性状判定方法	20(1/10mm)以上 (25℃)	再生混合物製造日ごとに1回。 1日の再生骨材使用量が500tを超える場合は2回。 1日の再生骨材使用量が100t未満の場合は、再生骨材を使用しない日を除いて2日に1回とする。				
		36 プラント再生舗装工	材料	必須	再生骨材 洗い試験で失われる量	舗装再生便覧	5%以下	再生骨材使用量500tごとに1回。	洗い試験で失われる量とは、試料のアスファルトコンクリート再生骨材の水洗前の75μmふるいにとどまるものと、水洗後の75μmふるいにとどまるものを気乾もしくは60℃以下の炉乾燥し、その質量の差からもとめる。	○
					再生アスファルト混合物	JIS K 2207	JIS K 2207石油アスファルト規格	2回以上及び材料の変化		○
					再生骨材 旧アスファルト針入度	マーシャル安定度試験による再生骨材の旧アスファルト性状判定方法	20(1/10mm)以上 (25℃)	再生混合物製造日ごとに1回。 1日の再生骨材使用量が500tを超える場合は2回。 1日の再生骨材使用量が100t未満の場合は、再生骨材を使用しない日を除いて2日に1回とする。		
					再生骨材 洗い試験で失われる量	舗装再生便覧	5%以下	再生骨材使用量500tごとに1回。		
					再生アスファルト混合物	JIS K 2207	JIS K 2207石油アスファルト規格	2回以上及び材料の変化		
	プラント	必須	粒度（2.36mmフルイ）	舗装調査・試験法便覧 [2]-16	2.36mmふるい：±12%以内 再アス処理の場合、2.36mm：±15%以内 印字記録による場合は、舗装再生便覧表-2.9.5による。	抽出ふるい分け試験の場合：1～2回/日 ・中規模以上の工事：定期的又は随時。 ・小規模以下の工事：異常が認められるとき。 印字記録の場合：全数				
			粒度（75μmフルイ）		75μmふるい：±5%以内 再アス処理の場合、75μm：±6%以内 印字記録による場合は、舗装再生便覧表-2.9.5による。					
			再生アスファルト量	舗装調査・試験法便覧 [4]-318	アスファルト量：±0.9%以内 再アス処理の場合、アスファルト量：±1.2%以内 印字記録による場合は舗装再生便覧表-2.9.5による。					
		その他	水浸ホイールトラッキング試験	舗装調査・試験法便覧 [3]-65	設計図書による。	同左	耐水性の確認	○		
			ホイールトラッキング試験	舗装調査・試験法便覧 [3]-44			耐流動性の確認	○		
			ラベリング試験	舗装調査・試験法便覧 [3]-18			耐摩耗性の確認	○		
			外観検査（混合物）	目視		随時				
		舗設現場	必須	温度測定（初転圧前）	温度計による。		随時	測定値の記録は、1日4回（午前・午後各2回）		
				現場密度の測定	舗装調査・試験法便覧 [3]-218	基準密度の94%以上。 X10 96%以上 X6 96%以上 X3 96.5%以上 再アス処理の場合、基準密度の93%以上。 X10 95%以上 X6 95.5%以上 X3 96.5%以上	・縮固め度は、個々の測定値が基準密度の94%以上（再アス処理の場合は基準密度の93%以上）を満足するものとし、かつ平均値について以下を満足するものとする。 ・1工事あたり3,000m ² 以下の場合（維持工事を除く）は、3孔の測定値の平均値X3 ・3,000m ² を超える場合は、6孔の測定値の平均値X6 ・6,000m ² を超える場合は、10,000m ² 以下を1ロットとし、1ロットあたり10孔の測定値の平均値X10が規格値を満足するものとする。 ・同一配合の混合物の施工量が2,000m ² を超える場合は、上記の内、4,000m ² 以下は3孔、4,000m ² を超える場合は6孔以上について密度・As量・粒度の各試験を建設技術センター等公的機関で行うこと。 (例) 2,000m ² 以下 : 3孔（内、公的機関0孔） 2,001m ² ～3,000m ² : 3孔（内、公的機関3孔） 3,001m ² ～4,000m ² : 6孔（内、公的機関3孔） 4,001m ² ～6,000m ² : 6孔（内、公的機関6孔） 6,001m ² ～10,000m ² : 10孔（内、公的機関6孔） 10,001m ² ～20,000m ² : 20孔（内、公的機関6孔）	・再アス処理；再生アスファルト安定処理をさす。 ・測定値の平均が規格値をはずれた場合は、3,000m ² 以下はさらに3孔（X6）、3,000m ² を超える6,000m ² 以下はさらに4孔（X10）追加した平均値が規格値を満足すればよい。		
				再生骨材 旧アスファルト含有量	舗装調査・試験法便覧 [4]-318	3.8%以上				
37 工場製作工（鋼橋用鋼材）	材料	必須	外観・規格（主部材）	現物照合、帳票確認	現物とミルシートの整合性が確認できること。 規格、品質がミルシートで確認できること。		○			

千葉県令和5年度版 品質管理基準

工種	種別	試験区分	試験項目	試験方法	規格値	試験基準	摘要	試験成績表等による確認
			機械試験 (JISマーク表示品以外かつミルシート照合不可な主部材)	JISによる	JISによる	JISによる	試験対象とする材料は監督職員と協議のうえ選定する。	
			外観検査 (付属部材)	目視及び計測				
38	ガス切断工	施工	必須	表面粗さ	目視	主要部材の最大表面粗さ50μm以下 二次部材の最大表面粗さ 100μm以下 (ただし、切削による場合は50μm以下)	最大表面粗さとは、JIS B 0601 (2013) に規定する最大高さ粗さRzとする。	
			その他	ノッチ深さ	・目視 ・計測	主要部材：ノッチがあつてはならない 二次部材：1mm以下	ノッチ深さとは、ノッチ上縁から谷までの深さを示す。	
				スラグ	目視	現状のスラグが点在し、付着しているが、こみ跡を残さず容易にはく離するもの。		
				上縁の溶け		わずかに丸みをおびているが、滑らかな状態のもの。		
				平面度	目視	設計図書による (日本溶接協会規格「ガス切断品の品質基準」に基づく)		
				ベベル精度	計測器による計測			
				真直度				
39	溶接工	施工	必須	引張試験：開先溶接	JIS Z 2241	引張強さが母材の規格値以上。	試験片の形状：JIS Z 3121 1号 試験片の個数：2	○
				型曲げ試験 (19mm未満裏曲げ) (19mm以上側曲げ)：開先溶接	JIS Z 3122	亀裂が生じてはならない。 ただし、亀裂の発生原因がブローホールあるいはスラグ巻き込みであることが確認され、かつ、亀裂の長さが3mm以下の場合には許容するものとする。	試験片の形状：JIS Z 3122 試験片の個数：2	○
				衝撃試験：開先溶接	JIS Z 2242	溶接金属および溶接熱影響部で母材の規格値以上 (それぞれ3個の平均)。	試験片の形状：JIS Z 2242 Vノッチ 試験片の採取位置：「日本道路協会道路橋示方書・同解説」II鋼橋・鋼部材編20.8.4溶接施工法 図-20.8.2衝撃試験片 試験片の個数：各部位につき3	○
				マクロ試験：開先溶接	JIS G 0553に準じる。	欠陥があつてはならない。	試験片の個数：1	○
				非破壊試験：開先溶接	「日本道路協会道路橋示方書・同解説」II鋼橋・鋼部材編20.8.6外部きず検査 20.8.7内部きず検査の規定による	同左	試験片の個数：試験片継手全長	○
				マクロ試験：すみ肉溶接	JIS G 0553に準じる。	欠陥があつてはならない。	試験片の形状：「日本道路協会道路橋示方書・同解説」II鋼橋・鋼部材編20.8.4溶接施工法 図-20.8.3すみ肉溶接試験 (マクロ試験) 溶接方法及び試験片の形状 試験片の個数：1	○
				引張試験：スタッド溶接	JIS Z 2241	降伏点は 235N/mm ² 以上、引張強さは 400~550N/mm ² 、伸びは20%以上とする。ただし溶接で切れてはいけない。	試験片の形状：JIS B 1198 試験片の個数：3	○
				曲げ試験：スタッド溶接	JIS Z 3145	溶接部に亀裂を生じてはならない。	試験片の形状：JIS Z 3145 試験片の個数：3	○
				突合せ溶接継手の内部欠陥に対する検査	JIS Z 3104 JIS Z 3060	試験で検出されたいきず寸法は、設計上許容される寸法以下でなければならない。ただし、寸法によらず表面に開口した割れ等の面状きずはあつてはならない。 なお、放射線透過試験による場合において、板厚が25mm以下の試験の結果については、以下を満たす場合には合格としてよい。 ・引張応力を受ける溶接部は、JIS Z 3104附属書4 (透過写真によるきずの像の分類方法) に示す2類以上とする。 ・圧縮応力を受ける溶接部は、JIS Z 3104附属書4 (透過写真によるきずの像の分類方法) に示す3類以上とする。	放射線透過試験の場合はJIS Z 3104による。 超音波探傷試験 (手探傷) の場合はJIS Z 3060による。	○
				外観検査 (割れ)	・目視	あつてはならない。	検査体制、検査方法を明確にした上で目視検査する。目視は全延長実施する。ただし、判定が困難な場合は、磁粉探傷試験または浸透探傷試験を用いる	○
				外観形状検査 (ビード表面のピット)	・目視及びノギス等による計測	断面に考慮する突合せ溶接継手、十字溶接継手、T溶接継手、角溶接継手には、ビード表面にピットがあつてはならない。その他のすみ肉溶接及び部分溶込み開先溶接には、1継手につき3個または継手長さ1mにつき3個までを許容する。ただし、ピットの大きさが1mm以下の場合には、3個を1個として計算する。	検査体制、検査方法を明確にした上で、目視確認により疑わしい箇所を測定する。目視は全延長実施する。	
				外観形状検査 (ビード表面の凹凸)		ビード表面の凹凸は、ビード長さ25mmの範囲で3mm以下。		
				外観形状検査 (アンダーカット)		「日本道路協会道路橋示方書・同解説」II鋼橋・鋼部材編20.8.6外部きず検査の規定による。	「日本道路協会道路橋示方書・同解説」II鋼橋・鋼部材編 表-解20.8.4及び表-解20.8.5に各継手の強度等級を満たすうえでのアンダーカットの許容値が示されている。表-解20.8.4及び表-解20.8.5に示されていない継手のアンダーカットの許容値は、「日本道路協会道路橋示方書・同解説」II鋼橋・鋼部材編3.3.2継手の強度等級に示されている。	
				外観検査 (オーバーラップ)	・目視	あつてはならない。	検査体制、検査方法を明確にした上で目視検査する。	

千葉県令和5年度版 品質管理基準

工種	種別	試験区分	試験項目	試験方法	規格値	試験基準	摘要	試験成績表等による確認		
		外観形状検査 (すみ肉溶接サイズ)	・目視及びノギス等による計測	すみ肉溶接のサイズ及びのど厚は、指定すみ肉サイズ及びのど厚を下回ってはならない。 ただし、1溶接線の両端各50mmを除く部分では、溶接長さの10%までの範囲で、サイズ及びのど厚ともに-1.0mmの誤差を認める。	検査体制、検査方法を明確にした上で、目視確認により疑わしい箇所を測定する。目視は全延長実施する。					
									外観形状検査 (余盛高さ)	設計図書による。 設計図書に特に仕上げの指定のない開先溶接は、以下に示す範囲内の余盛りは仕上げなくてよい。余盛高さが以下に示す値を超える場合は、ヒード形状、特に先端部を滑らかに仕上げるものとする。 ビード幅(B[mm])余盛高さ(h[mm]) B<15 : h≦3 15≦B<25 : h≦4 25≦B : h≦(4/25)・B
									外観検査 (アークスタッド)	・余盛り形状の不整：余盛りは全周にわたり包囲していなければならない。なお、余盛りは高さ1mm、幅0.5mm以上 ・割れ及びスラグ巻込み：あつてはならない。 ・アンダーカット：鋭い切欠状のアンダーカットがあつてはならない。ただし、グラインダー仕上げ量が0.5mm以内に納まるものは仕上げで合格とする。 ・スタッドジベルの仕上り高さ：(設計値±2mm)を超えてはならない。
		その他	ハンマー打撃試験	ハンマー打撃	割れ等の欠陥を生じないものを合格。	外観検査の結果が不合格となったスタッドジベルについて全数。 外観検査の結果が合格のスタッドジベルの中から1%について抜取り曲げ検査を行うものとする。	・余盛が包囲していないスタッドジベルは、その方向と反対の15°の角度まで曲げるものとする。 ・15°曲げでも欠陥を生じないものは、元に戻すことなく、曲げたままにしておくものとする。			
40. 中層混合処理 改良全面改良の場合に適用。 混合処理改良体(コラム)を造成する工法には適用しない。	材料	必須	土の含水比試験	JIS A 1203	設計図書による。	当初及び土質の変化したとき。	配合を定めるための試験である。			
			土の湿潤密度試験	JIS G 1225						
			テールフロー試験	JIS R 5201						
			土の一軸圧縮試験 (改良体の強度)	JIS A 1216						
	その他	土粒子の密度試験	JIS A 1202	設計図書による。	土質の変化したとき必要に応じて実施する。					
		土の粒度試験	JIS A 1204							
		土の液性限界・塑性限界試験	JIS A 1205							
		土の一軸圧縮試験	JIS A 1216							
		土の圧密試験	JIS A 1217							
		土懸濁液のpH試験	JGS 0211		有機質土の場合は必要に応じて実施する					
施工	必須	深度方向の品質確認 (均質性)	試料採取器またはボーリングコアの目視確認	採取した試料のフェノールフタレイン反応試験による均質性の目視確認	1,000m ³ ~4,000m ³ につき1回の割合で行う。 試料採取器またはボーリングコアで採取された改良体上、中、下において連続されて改良されていることをフェノールフタレイン反応試験により均質性を目視確認する。 現場の条件、規模等により上記によりがたい場合は監督員の指示による。	1. 実施頻度は、監督職員との協議による。 2. ボーリング等により供試体を採取する。				
		土の一軸圧縮試験 (改良体の強度)	JIS A 1216	①各供試体の試験結果は改良地盤設計強度の85%以上。 ②1回の試験結果は改良地盤設計強度以上。 なお、1回の試験とは3個の供試体の試験値の平均値で表したものを	1,000m ³ ~4,000m ³ につき1回の割合で行う。 試験は改良体について上、中、下それぞれ1供試体で1回とする。 現場の条件、規模等により上記によりがたい場合は監督員の指示による。	実施頻度は、監督職員との協議による。				
41. 鉄筋挿入工	材料	必須	品質検査 (心材・ナット・プレート等)	ミルシート	設計図書による	材料入荷時				
			定着材のフロー値試験	JSCE-F521-2018	9~22秒	施工開始前1回および定着材の材料や配合変更時に実施、1回の試験は測定を2回行い、測定値の平均をフロー値とする。	定着材をセメントミルクまたはモルタルとする場合			
	材料	その他	外観検査 (心材・ナット・プレート等)	・目視 ・寸法計測	設計図書による	材料入荷時				
			圧縮強度試験	JIS A 1108	設計図書による	施工開始前1回および施工日ごと1回 (3本/回)	定着材をセメントミルクまたはモルタルとする場合			
	材料	必須	引き抜き試験 (受入れ試験) 引き抜き試験 (適合性試験)	地山補強土工法設計・施工マニュアル	設計図書による	・施工全数量の3%かつ3本以上を標準とする。 ・載荷サイクルは1サイクルとする。				
			適合性試験	地山補強土工法設計・施工マニュアル	設計図書による	・地層ごとに3本以上を標準とする。 ・載荷サイクルは多サイクルを原則とする。 ・初期荷重は、5.0kNもしくは計画最大荷重の0.1倍程度とする。				

品質管理基準及び規格値(下水道編)

工種	種別	試験区分	試験項目	試験方法	規格値	試験基準	摘要	試験成績表等による確認		
38 管布設工(開削)	管渠材料(下水道用鉄筋コンクリート管)	必須	外観	目視による	[外観検査] (1) 日本下水道協会「認定標章」の表示があること。もしくは、同等以上の材料とする。(管種の確認を行う) (2) 検査項目及び判定基準は次のとおり。	(1) 外観検査は全数について行う。 (2) 形状・寸法及び外圧強さ、水密性は日本下水道協会発行の「検査証明書」の写しによる。		○		
			形状・寸法(カラー及びゴム輪を含む)	J SWAS A-1による						
			外圧強さ	検査項目					判定基準	
			水密性	管軸方向のひび割れ					管の長さ方向で管長の1/4以上(短管及び異形管の場合は1/3以上)にわたるひび割れがないこと。ただし、管長の1/4以下であっても管長の1/10程度のひび割れが複数あってはならない。ここで、ひび割れとは、乾燥収縮に伴い、ごく表面上に発生するひび割れをも含むものであり、直線性のものを指す。また、かめの甲状のひび割れは差し支えない。	
				管周方向のひび割れ	管周の方向で、管周の1/10以上にわたるひび割れがないこと。					
				管端面の欠損	管端面の平面積の3%以上が欠損していないこと。ただし、シール材に係る部分についての欠損はないこと。					
		管渠材料(下水道用硬質塩化ビニル管)	必須	外観・形状	目視による	[外観検査] (1) 日本下水道協会「認定標章」の表示があること。もしくは、同等以上の材料とする。(管種の確認を行う) (2) 検査項目及び判定基準は次のとおり。	(1) 外観・形状検査は全数について行う。 (2) 寸法、引張試験、偏平試験、耐薬品性試験及びピカット軟化温度試験は日本下水道協会発行の「検査証明書」の写しによる。		○	
				寸法	J SWAS K-1による					
				引張試験	検査項目					判定基準
				偏平試験	有害な傷					管の強さ、水密性及び耐久性に悪影響を及ぼす傷があってはならない。(かすり傷程度のものは差し支えない)
					滑らかさ					明らかな凹凸がないこと。
				負圧試験	割れ					割れがないこと。
耐薬品性試験	ねじれ			著しいねじれがないこと。						
	管の断面形状			管の断面は、実用的に真円で、その両端面は管軸に対して直角でなければならない。						
ピカット軟化温度試験	実用上の真っすぐ			実用上、真っすぐであること。						
管渠材料(下水道用リブ付硬質塩化ビニル管)	必須			外観・形状	目視による					[外観検査] (1) 日本下水道協会「認定標章」の表示があること。もしくは、同等以上の材料とする。(管種の確認を行う) (2) 検査項目及び判定基準は次のとおり。
		寸法	J SWAS K-13による							
		引張試験	検査項目	判定基準						
		偏平試験	有害な傷	管の強さ、水密性及び耐久性に悪影響を及ぼす傷があってはならない。(かすり傷程度のものは差し支えない)						
			滑らかさ	明らかな凹凸がないこと。						
		負圧試験	割れ	割れがないこと。						
		耐薬品性試験	ねじれ	著しいねじれがないこと。						
			管の断面形状	管の断面は、実用的に真円で、その両端面は管軸に対して直角でなければならない。						
		ピカット軟化温度試験	実用上の真っすぐ	実用上、真っすぐであること。						

品質管理基準及び規格値(下水道編)

工種	種別	試験区分	試験項目	試験方法	規格値	試験基準	摘要	試験成績表等による確認		
38 管布設工(開削)	管渠材料(下水道用強化プラスチック複合管)	必須	外観・形状	目視による	[外観検査] (1) 日本下水道協会「認定標章」の表示があること。もしくは、同等以上の材料とする。(管種の確認を行う) (2) 検査項目及び判定基準は次のとおり。	(1) 外観・形状検査は全数について行う。 (2) 寸法、外圧試験、耐薬品性試験、耐酸試験及び水密試験は日本下水道協会発行の「検査証明書」の写しによる。		○		
			寸法	J S W A S K - 2 による					検査項目	判定基準
			外圧試験		有害な傷	管の強さ、水密性および耐久性に悪影響を及ぼす傷があってはならない。				
			耐薬品性試験		滑らかさ	明らかな凹凸がないこと。				
			耐酸試験		管の断面形状	管の断面は、実用的に真円で、その両端面は管軸に対して直角でなければならない。				
			水密試験		実用上の真っすぐ	実用上、真っすぐであること。				
38 管布設工(開削)	管渠材料(下水道用ポリエチレン管)	必須	外観・形状	目視による	[外観検査] (1) 日本下水道協会「認定標章」の表示があること。もしくは、同等以上の材料とする。(管種の確認を行う) (2) 検査項目及び判定基準は次のとおり。	(1) 外観・形状検査は全数について行う。 (2) 寸法、引張試験、偏平試験、水圧試験、偏平負圧試験、耐薬品性試験、環境応力き裂試験、熱間内圧クリープ試験、ピーリング試験、熱安定性試験、融着部相溶性試験、対候性試験は日本下水道協会発行の「検査証明書」の写しによる。		○		
			寸法	J S W A S K - 1 4 による					検査項目	判定基準
			引張試験						有害な傷	管の強さ、水密性および耐久性に悪影響を及ぼす傷があってはならない。
			偏平試験						滑らかさ	明らかな凹凸がないこと。
			水圧試験						割れ	割れないこと。
			偏平負圧試験						ねじれ	著しいねじれがないこと。
			耐薬品性試験						管の断面形状	管の断面は、実用的に真円で、その両端面は管軸に対して直角でなければならない。
			環境応力き裂試験						実用上の真っすぐ	実用上、真っすぐであること。
			熱間内圧クリープ試験							
			ピーリング試験							
			熱安定性試験							
			融着部相溶性試験							
			対候性試験							
38 管布設工(開削)	管渠材料(下水道用レジンコンクリート管)	必須	外観・形状及び寸法	目視による	[外観検査] (1) 日本下水道協会「認定標章」の表示があること。もしくは、同等以上の材料とする。(管種の確認を行う) (2) 検査項目及び判定基準は次のとおり。	(1) 外観・形状検査は全数について行う。 (2) 寸法及び外圧強さ、水密性は日本下水道協会発行の「検査証明書」の写しによる。		○		
			外圧試験	J S W A S K - 1 1 による					検査項目	判定基準
			水密性試験						管軸方向のひび割れ	管の長さ方向で管長の1/4以上(短管及び異形管の場合は1/3以上)にわたるひび割れがないこと。ただし、管長の1/4以下であっても管長の1/10程度のひび割れが複数あってはならない。ここで、ひび割れとは、乾燥収縮に伴い、ごく表面上に発生するひび割れをも含むものであり、直線性のものを指す。また、かめの甲状のひび割れは差し支えない。
			耐酸性試験						管周方向のひび割れ	管周の方向で、管周の1/10以上にわたるひび割れがないこと。
			吸水性試験						管端面の欠損	管端面の平面積の3%以上が欠損していないこと。ただし、シール材に係る部分についての欠損はないこと。

品質管理基準及び規格値(下水道編)

工種	種別	試験区分	試験項目	試験方法	規格値	試験基準	摘要	試験成績表等による確認		
38 管布設工(開削)	管渠材料(下水道用ボックスカルバート)	必須	外観	目視による	[外観検査] (1) 日本下水道協会「認定標章」の表示があること。もしくは、同等以上の材料とする。 (2) 検査項目及び判定基準は次のとおり。	(1) 外観検査は全数について行う。 (2) 形状・寸法及びコンクリート圧縮強度、曲げ強度試験、接合部の水密性試験については日本下水道協会発行の「検査証明書」の写しによる。		○		
			形状・寸法	J SWAS K-1 2、 J SWAS K-1 3 による						
			コンクリートの圧縮強度	ひび割れ					強度や耐久性に悪影響を及ぼす傷やひび割れないこと。	
			曲げ強度試験	滑らかさ					祖骨材がと種つしていたり、抜け出した跡がなく、仕上げ面が極度に凹凸になっていないこと。内面が平滑であり、水の流れに対して実用上支障のない滑らかさであること。	
			接合部の水密性試験	端面の欠損					端面の表面積の3%以上が欠損していないこと。	
	管渠材料(下水道用ダクタイル鉄管)	必須	原管	J SWAS G-1による	[外観検査] (1) 日本下水道協会「認定標章」の表示があること。もしくは、同等以上の材料とする。 (2) 検査項目及び判定基準は次のとおり。	(1) 外観検査は全数について行う。 (2) 形状・寸法及び引張試験、硬さ試験、水圧試験については日本下水道協会発行の「検査証明書」の写しによる。		○		
			内装							
			外装	外観					目視による	
			形状・寸法	J SWAS G-1による					検査項目	判定基準
			引張試験	原管					クラック	クラックがないこと。
									湯境	湯境がないこと。
									鑄巣	手直しの範囲を超えるものは不可とする。
			硬さ試験	完成管					モルタルライニング	有害なひび割れがないこと。 管の受け口内面にモルタルが付着していないこと。
									水圧試験	表面は実用的に滑らかであること。
			管渠材料(鋼管)	必須					外観	目視による
形状・寸法	日本下水道協会下水道用資器材I類の規定による									
成分・機械的性質	J I S G 3 4 4 3	検査項目			判定基準					
非破壊又は水圧	原管	実用的に真っ直ぐ			実用的に真っ直ぐであること。					
		両端は管軸に対して直角			実用的に両端面は管軸に対して直角であること。					
塗装	完成管	有害な欠陥			はなはだしい接合部の目違い、アンダーカット、溶接ビートの不整がないこと。					
		仕上げ良好			鋼面が平滑に仕上がっていること。					
		塗装及び塗覆	管によく密着し、実用上平滑で、有害なふくれ、へこみ、しわ、たれ、突部、異物の混入がないこと。							

品質管理基準及び規格値(下水道編)

工種	種別	試験区分	試験項目	試験方法	規格値	試験基準	摘要	試験成績表等による確認
40 シールド工	管渠材料(シールド工事用標準コンクリート系セグメント)	必須	外観及び形状・寸法検査	J S W A S A-4による	[外観検査] (1) 日本下水道協会「認定標章」の表示があること。もしくは、同等以上の材料とする。 (2) 有害なひび割れ、隅角部の破損等が無いこと。	(下水道協会規格) (1) 外観検査は全数について行う。 (2) 形状・寸法及び外圧強さ、水密性、コンクリート圧縮強度については日本下水道協会発行の「検査証明書」の写しによる。		○
			水平仮組検査			[外観検査] (1) 有害なひび割れ、隅角部の破損等が無いこと。 (2) 形状・寸法、水平仮組、性能に関する規格値は、J S W A S A-4の規定による。		
40 シールド工	管渠材料(シールド工事用標準鋼製セグメント)	必須	材料検査	J S W A S A-3による	[外観検査] (1) 日本下水道協会「認定標章」の表示があること。もしくは、同等以上の材料とする。 (2) 有害な曲がり、そり等が無いこと。	(下水道協会規格) (1) 外観検査は全数について行う。 (2) 材料、形状・寸法、溶接、水平仮組についての検査は、日本下水道協会発行の「検査証明書」の写しによる。 (3) 性能検査は設計図書の定めによる。		○
			形状・寸法及び外観検査			[外観検査] (1) 有害な曲がり、そり等が無いこと。 (2) 材料、形状・寸法、溶接、水平仮組、性能に関する規格値は、J S W A S A-3の規定による。		
			溶接検査					
			性能検査 ジャッキ推力試験					
			単体曲げ試験					
			継手曲げ試験					
			ジャッキ推力試験					
			つり手金具引抜き試験					
			単体曲げ試験					

品質管理基準及び規格値(下水道編)

工種	種別	試験区分	試験項目	試験方法	規格値	試験基準	摘要	試験成績表等による確認					
41 管きよ更生工	更生管	必須	偏平強さまたは外圧強さ	<ul style="list-style-type: none"> φ600mm以下の既設管 JSWAS K-1による偏平試験 φ700mm以上の既設管 JSWAS K-2による外圧試験(2種に対応) 	新管と同等以上	公的審査証明機関等の審査証明等で確認してもよい。	本表は、最新版の「管きよ更生工法における設計・施工ガイドライン(案)」に準拠して実施する。	○					
			曲げ強度(長期)	<ul style="list-style-type: none"> ガラス繊維あり JIS K 7039による曲げ強度試験 ガラス繊維なし 短期値を安全率で除した値 	構造(管厚み)計算で用いる設計値(申告値)以上	公的審査証明機関等の審査証明等で確認してもよい。 熱可塑性樹脂材については、認定工場制度の工場検査証明書類を別途提出することにより、試験の実施を免除することができる。							
			曲げ弾性係数(長期)	<ul style="list-style-type: none"> ガラス繊維あり JIS K 7035による曲げ弾性試験 ガラス繊維なし JIS K 7116による曲げ弾性試験 									
			曲げ強度(短期)	JIS K 7171による	1) 曲げ強度値が設計曲げ強度(申告値:短期値)を上回ること。 2) 曲げ弾性係数の試験結果が、曲げ弾性係数(申告値:短期値)を上回ること。				原則、施工スパン毎とする。 熱可塑性樹脂材については、認定工場制度の工場検査証明書類を別途提出することにより、試験の実施を免除することができる。				
			曲げ弾性係数(短期)										
			耐摩耗性	JIS K 7204又は JIS A 1452等による	下水道用硬質塩化ビニル管(新管)と同等程度	公的審査証明機関等の審査証明等で確認してもよい。							
			耐ストレーンコロージョン性	<ul style="list-style-type: none"> ガラス繊維ありのみが対象 JIS K 7034による 	JSWAS K-2に基づいて求められる値を下回らない								
			水密性	JSWAS K-2に準拠した試験(内外水圧に対する水密性)	0.1MPaの水圧で漏水がない								
			耐劣化性	<ul style="list-style-type: none"> ガラス繊維なしのみが対象 JIS K 7116を準用した1,000時間水中曲げクリープ試験を行う。 	50年後の曲げ強度の推定値の最小値が設計値(≒申告値÷安全率)を上回ること								
			耐震性能	<ul style="list-style-type: none"> JIS K 7161による引張強度等試験 JIS K 7181による圧縮強度等試験 	引張強度(短期)、引張弾性係数(短期)、圧縮強度(短期)、圧縮弾性係数(短期)が申告値を上回ること	工法毎とする。熱可塑性樹脂材については、引張強度、圧縮強度を認定工場制度の工場検査証明書類による確認とすることができる。							
			外観	目視あるいは自走式テレビカメラによる	流下能力、耐久性を低下させる有害な欠陥(シワなど)がないこと	施工スパン毎とする。							
			更生管表面部材	必須	必須	複合管断面の破壊強度・外圧強さ			既設管の劣化状態等を反映し限界状態設計法により確認、又は鉄筋コンクリート管(新管)を破壊状態まで載荷後更生し、JSWAS A-1により破壊荷重試験	設計条件に基づいた耐荷力以上 新管と同等以上	公的審査証明機関等の審査証明等で確認してもよい。	本表は、最新版の「管きよ更生工法における設計・施工ガイドライン(案)」に準拠して実施する。	○
						圧縮強度			JSCE G 521等による	圧縮強度値が設計基準強度を上回ること	小口径(既設管径800mm未満)の場合、施工延長100m毎に1回とする。		
耐薬品性試験	JSWAS K-1または JSWAS K-14	<ul style="list-style-type: none"> 表面部材が塩ビ系の場合はJSWAS K-1の試験方法で、質量変化土±0.2mg/cm²以内 表面部材がポリエチレン系では、JSWAS K-14の試験方法で、質量変化土±0.2mg/cm²以内 				製管工法では、工法毎に1回とする。 認定工場制度の工場検査証明書類を別途提出することにより、試験の実施を免除することができる。							
耐摩耗性	JIS K 7204又は JIS A 1452等による	下水道用硬質塩化ビニル管(新管)と同等程度				公的審査証明機関等の審査証明等で確認してもよい。							
水密性	JSWAS K-2に準拠した試験(内外水圧に対する水密性)	0.1MPaの水圧で漏水がない				公的審査証明機関等の審査証明等で確認してもよい。 認定工場制度の工場検査証明書類を別途提出することにより、試験の実施を免除することができる。							
一体性	JIS A 1171に準拠した一体破壊試験	既設管と充てん材が界面はく離しないこと				公的審査証明機関等の審査証明等で確認してもよい。							
耐震性能	<ul style="list-style-type: none"> 「下水道施設の耐震対策指針と解説」における「差し込み継手管きよ」「ボックスカルバート」等の考え方を勘案し、性能照査を行う 耐震計算により継手部の照査が困難な場合は、耐震実験による表面部材等の継手部の照査を行う 	継手部の屈曲角と抜け出し量が許容値内であること				工法毎とする。 公的審査証明機関等の審査証明等で確認してもよい。							
外観	目視あるいは自走式テレビカメラによる	更生管の変形や、更生管浮上による縦断勾配の不陸等の欠陥や異常箇所がないことを確認する。					施工スパン毎とする。						

品質管理基準及び規格値(下水道編)

工種	種別	試験区分	試験項目	試験方法	規格値	試験基準	摘要	試験成績表等による確認				
42 マンホール設置工	管渠材料(組立マンホール側塊)	必須	外観	目視による	[外観検査] (1) 日本下水道協会「認定標章」の表示があること。もしくは、同等以上の材料とする。 (2) 検査項目及び判定基準は次のとおり。	(1) 外観検査は全数について行う。 (2) 形状・寸法、コンクリート圧縮強度、接合部の水密性試験、側方曲げ強さ試験は日本下水道協会発行の「検査証明書」の写しによる。		○				
			形状・寸法	JSWAS A-11による								
			コンクリートの圧縮強度	検査項目					判定基準	有害な傷	側塊は、強度や耐久性に悪影響を及ぼす傷がないこと。	
			軸方向耐圧試験	滑らかさ					側塊には、粗骨材が突き出していたり、抜け出した跡がなく、仕上げ面が極度に凹凸になっていないこと。			
			接合部の水密性試験	端面の欠損					側塊の端面は、その面積の3%以上が欠損していないこと。			
			側方曲げ強さ試験	端面の形状					側塊の端面は平滑であり、側塊の軸方向に対して、実用上支障のない直角であること。			
	管渠材料(下水道用鑄鉄製マンホールふた)	必須	外観・形状	目視による	[外観検査] (1) 日本下水道協会「認定標章」の表示があること。もしくは、同等以上の材料とする。 (2) 有害なきずが無く、外観がよいこと	(1) 外観・形状検査は、全数について行う。 (2) 寸法・構造、材質試験、荷重たわみ試験および耐荷重試験は、日本下水道協会発行の「検査証明書」の写しによる。		○				
				寸法・構造					JSWAS G-4による			
				材質試験								
				荷重たわみ試験								
				耐荷重試験								
	管渠材料(マンホール足掛け金物)	必須	外観	目視による	[外観検査] 被覆材は有害なわれ、破損等が無いこと。	(1) 外観検査は全数について行う。		○				
				形状・寸法					品質を判定できる資料又は試験成績表を提出する。			
				材質					(1) 芯材 JIS G 4303 (SUS 403、SUS304)、JIS G 3507 (SWRCH 12R)、JIS G 3539 (SWCH12R)の規格に適合すること。			
	管渠材料(下水道用塩化ビニル製小型マンホール)	必須	外観・形状	目視による	[外観検査] (1) 日本下水道協会「認定標章」の表示があること。もしくは、同等以上の材料とする。 (2) 検査項目及び判定基準は次のとおり。	(1) 外観・形状検査は、全数について行う。 (2) 寸法、引張試験、負圧試験、耐薬品性試験及びビカット軟化温度試験は日本下水道協会発行の「検査証明書」の写しによる。		○				
				寸法					JSWAS K-9による。 内ふたは、JSWAS K-7、防護ふたは、JSWAS G-3による。			
				引張試験					検査項目	判定基準	有害な傷	マンホールの強さ、水密性及び耐久性に悪影響を及ぼす傷があってはならない。(かすり傷程度のは差し支えない)
				荷重試験					滑らかさ	明らかな凹凸がないこと。		
				負圧試験					割れ	割れないこと。		
				耐薬品性試験					ねじれ	著しいねじれがないこと。		
ビカット軟化温度試験												

品質管理基準及び規格値(下水道編)

工種	種別	試験区分	試験項目	試験方法	規格値	試験基準	摘要	試験成績表等による確認		
43 ます設置工	管渠材料(下水道用鑄鉄製防護ふた)	必須	外観・形状	目視による	[外観検査] (1) 日本下水道協会「認定標章」の表示があること。もしくは、同等以上の材料とする。	(1) 外観・形状検査は、全数について行う。 (2) 寸法、荷重たわみ試験、耐荷重試験及び材質試験は、日本下水道協会発行の「検査証明書」の写しによる。		○		
			寸法	J SWAS G-3による	(2) 有害なきずが無く、外観がよいこと					
			荷重たわみ試験							
			耐荷重試験							
			材質試験							
43 ます設置工	管渠材料(下水道用硬質塩化ビニル製ます)	必須	外観・形状	目視による	[外観検査] (1) 日本下水道協会「認定標章」の表示があること。もしくは、同等以上の材料とする。	(1) 外観・形状検査は、全数について行う。 (2) 寸法、引張試験、負圧試験、耐薬品性試験及びピカット軟化温度試験は日本下水道協会発行の「検査証明書」の写しによる。		○		
			寸法	J SWAS K-7による。	(2) 検査項目及び判定基準は次のとおり。					
			引張試験	防護ふたは、J SWAS G-3、立上り部は、J SWAS K-1による。	検査項目				判定基準	
					有害な傷				マンホールの強さ、水密性及び耐久性に悪影響を及ぼす傷があつてはならない。(かすり傷程度のもものは差し支えない)	
					滑らかさ				明らかな凹凸がないこと。	
					割れ				割れないこと。	
					ねじれ				著しいねじれがないこと。	
					荷重試験					
					負圧試験					
					耐薬品性試験					
		ピカット軟化温度試験								
43 ます設置工	管渠材料(下水道用ポリプロピレン製ます)	必須	外観・形状	目視による	[外観検査] (1) 日本下水道協会「認定標章」の表示があること。もしくは、同等以上の材料とする。	(1) 外観・形状検査は、全数について行う。 (2) 寸法、引張試験、負圧試験、耐薬品性試験及び荷重たわみ温度試験は日本下水道協会発行の「検査証明書」の写しによる。		○		
			寸法	J SWAS K-8による。	(2) 検査項目及び判定基準は次のとおり。					
			引張試験	防護ふたは、J SWAS G-3による。	検査項目				判定基準	
					有害な傷				マンホールの強さ、水密性及び耐久性に悪影響を及ぼす傷があつてはならない。(かすり傷程度のもものは差し支えない)	
					滑らかさ				明らかな凹凸がないこと。	
					割れ				割れないこと。	
					ねじれ				著しいねじれがないこと。	
					荷重試験					
					負圧試験					
					耐薬品性試験					
		荷重たわみ温度試験								
44 基礎杭工(既製杭)	材料(鋼管杭、H鋼杭)	「3 既製杭工」による								
		「3 既製杭工」による								
	材料(合成杭)	必須	外観 形状・寸法 性能検査		(財) 日本建築センターの評定又は評価基準 (社) コンクリートパイル建設技術協会の評価基準に適合すること。	(1) 外観検査は全数について行う。その他は、係員の指示により行う。 (2) 形状・寸法及び材料等は、「規格証明書」(品質を含む)又は「試験成績表」を提出する。		○		

品質管理基準及び規格値(下水道編)

工種	種別	試験区分	試験項目	試験方法	規格値	試験基準	摘要	試験成績表等による確認	
44 基礎杭工(既製杭)	施工(鋼管杭、H鋼杭の現場溶接)	「3 既製杭工」による							
		「3 既製杭工」による							
	施工	その他	支持力試験	杭の荷重試験			設計図書による		○
45 基礎杭工(場所打ち杭)	施工	必須	安定液等の坑内水位、安定液の有効性試験				(1) 孔内水位については杭ごとに必要に応じて測定する。 (2) 有効性試験(比重、粘性、ろ過水量、PH、砂分)は杭ごとに又は1日に1回測定する。		
		その他	支持力試験	杭の荷重試験			設計図書による		○

品質管理基準

第11編 港湾・漁港編

凡 例

特 ; 図面及び特記仕様書

共 ; 港湾工事共通仕様書

第11編 港湾・漁港編

目 次

1. 土	
1-1 一般事項	1
2. 石材等	
2-1 砂	1
2-2 砂利・砕石	2
2-3 石	2
3. 骨 材	
3-1 セメントコンクリート用骨材	3
3-2 路盤材	4
3-3 アスファルトコンクリート用骨材	4
3-4 フィラー	5
3-5 安定処理路盤材	5
4. 木 材	
4-1 一般事項	5
5. 鋼 材	
5-1 鋼矢板及び鋼杭	6
5-2 鋼板及び形鋼等	6
5-3 棒 鋼	7
5-4 控 工	7
5-5 コンクリート舗装用鋼材	8
6. セメント及び混和材料	
6-1 セメント	8
6-2 混和材料	8
6-3 コンクリート用水	9
7. セメントコンクリート製品	
7-1 一般事項	9

8.	瀝青材料	
8-1	舗装用アスファルト材	9
8-2	プライムコート及びタックコート	9
9.	芝・樹木等	
9-1	芝及び種子	10
9-2	植木等	10
10.	目地材料	
10-1	目地材	10
10-2	コンクリート舗装用目地材	11
11.	防食材料	
11-1	アルミニウム合金陽極	11
11-2	防食塗装	11
11-3	被覆防食材料	11
12.	防舷材	
12-1	ゴム防舷材	12
13.	係船柱	
13-1	係船柱	12
14.	車止め・縁金物	
14-1	車止め・縁金物	12
15.	マット	
15-1	アスファルトマット	13
15-2	繊維系マット	13
15-3	合成樹脂系マット	13
15-4	ゴムマット	13
16.	コンクリート	
16-1	レディーミクストコンクリート	14
16-2	コンクリートミキサー船	15
16-3	現場練りコンクリート	16
16-4	暑中コンクリート	18
16-5	寒中コンクリート	18

16-6	水中コンクリート	18
16-7	袋詰コンクリート	18
16-8	水中不分離性コンクリート	18
16-9	プレパックドコンクリート	18
16-10	コンクリート舗装	19
17. アスファルトコンクリート		
17-1	アスファルト舗装	19
18. その他		
18-1	ペーパードレーン	20
18-2	路盤紙	20
18-3	防砂目地板	20
18-4	区画線及び道路標示	20
18-5	道路標識	20
18-6	防護柵	21
18-7	溶接材	21
18-8	ガス切断材	21
18-9	汚濁防止膜	21

[参 考]

様式・品質 3-1	; 骨材のふるい分け試験 (JIS A 1102)	22
様式・品質 12-1	; 防舷材形状管理表 (例)	24
	; (別紙) 防舷材形状測定箇所 (例)	25
様式・品質 16-1	; コンクリート試験成績表 (試験練用)	29
様式・品質 16-2	; コンクリート強度 (圧縮 曲げ) 管理表	31
様式・品質 16-3	; コンクリート強度 (圧縮 曲げ) 管理図	33

1. 土

1-1 一般事項

区分	管理項目	管理内容	管理方法	品質規格	測定頻度	結果の整理方法	備考
1) 埋立材	材質	種類	観察	特による。	施工中適宜		
		品質	特による。	特による。	搬入前、採取地毎に1回	特による。	
2) 裏埋材 3) 盛土材	材質	種類	観察	特による。	施工中適宜		
		品質	特による。	特による。	搬入前、採取地毎1回	試験成績表を提出	
4) 路床材	材質	外観	観察	特による。	搬入時、施工中適宜		
		粒度	JIS A 1204	特による。	搬入前、採取地毎に1回	試験成績表を提出	
		含水量	JIS A 1203	特による。	搬入前、採取地毎に1回	試験成績表を提出	
		塑性指数(425 μ mふるい通過分)	JIS A 1205	特による。	搬入前、採取地毎に1回	試験成績表を提出	
	修正 CBR	必要な値を満足していること。	舗装施工便覧	特による。	搬入前、採取地毎に1回	試験成績表を提出	
	突固め	最大乾燥密度、最適含水比	JIS A 1210 (C,D,E)	特による。	搬入前、採取地毎に1回	試験成績表を提出	
	締め固め	締め固め密度	含水量試験JIS A 1203 CBR 試験又は平板載荷試験 JIS A 1211、JIS A 1215 締め固め密度JIS A 1214	特による。	1,000m ² に1箇所	記録紙及び管理表を作成し提出	
5) 採取土	材質	種類	観察	特による。	施工中適宜		
		外観	観察	特による。	施工中適宜		
		品質	特による。	特による。	搬入前、採取地毎に1回	特による。	

2. 石材等

2-1 砂

区分	管理項目	管理内容	管理方法	品質規格	測定頻度	結果の整理方法	備考
1) 敷砂 2) 改良杭材 3) 置換材	材質	外観	観察	異物の混入のないこと。	施工中適宜		
		種類、品質及び粒度	JIS A 1102 JIS A 1204	特による。	搬入前、採取地毎に1回	試験成績表を提出	
		シルト以下の細粒含有率	特による。	特による。	特による。	試験成績表を提出	
4) 中詰砂	材質	種類	観察	特による。	施工中適宜		
		外観	観察	異物の混入のないこと。	施工中適宜		
		最大粒径	観察	特による。	施工中適宜		
		単位体積重量	特による。	特による。	搬入前、採取地毎に1回	試験成績表を提出	湿潤又は飽和状態の材料について単位体積重量を確認する。
5) 載荷材	材質	外観	観察	異物の混入のないこと。	施工中適宜		
		種類、品質及び粒度	JIS A 1102 JIS A 1204	特又はJISの規定による。	搬入前、採取地毎に1回	試験成績表を提出	
		単位体積重量	特による。	特による。	搬入前、採取地毎に1回	試験成績表を提出	湿潤又は飽和状態の材料について単位体積重量を確認する。

2-2 砂利・碎石

区分	管理項目	管理内容	管理方法	品質規格	測定頻度	結果の整理方法	備考
1) 碎石	材質	外観	観察	異物の混入のないこと。	施工中適宜		
		粒度	JIS A 1102 JIS A 1204	特による。	搬入前産地毎に1回	試験成績表を提出	
		比重	JIS A 1110	特による。	搬入前産地毎に1回	試験成績表を提出	
		吸水量	JIS A 1110	特による。	搬入前産地毎に1回	試験成績表を提出	

2-3 石

区分	管理項目	管理内容	管理方法	品質規格	測定頻度	結果の整理方法	備考
1) 石	材質	外観	観察	共第4編 2-3-4による。	施工中適宜		
		石の種類	観察	特による。	施工中適宜		
		比重	JIS A 5006	特による。	産地毎に1回	試験成績表を提出	石質の変化がない場合は1年以内の試験成績表とする。
		規定外質量の比率	観察	特及びJIS A 5006による。	施工中適宜		

3. 骨 材

3-1 セメントコンクリート用骨材

区 分	管理項目	管理内容	管理方法	品質規格	測定頻度	結果の整理方法	備 考	
1) JISマーク表示認証工場製品	骨 材	使用材料の品質の確認	製造工場の試験成績表により確認	JISマーク表示認証工場製品以外・現場練りコンクリート以外を適用する。	製造前及び使用材料の変更時	試験成績表を提出	JIS A 5308 参照	
2) JISマーク表示認証工場製品以外・現場練りコンクリート	骨 材	種類及び粗骨材の最大寸法	観 察	特による。 JIS A 5005 JIS A 5011-1 JIS A 5011-2 JIS A 5011-3 JIS A 5011-4	搬入時適宜			
		粒 度	共第4編 表2-3	共第4編 表2-1	配合設計前	試験成績表を提出	様式・品質3-1参照	
		比重及び吸水量（細骨材）	共第4編 表2-3	JIS A 5005 JIS A 5011-1 JIS A 5011-2 JIS A 5011-3 JIS A 5011-4	配合設計前	試験成績表を提出	様式・品質3-1参照	
		比重及び吸水量（粗骨材）	共第4編 表2-3	JIS A 5005 JIS A 5011-1 JIS A 5011-2 JIS A 5011-3 JIS A 5011-4	配合設計前	試験成績表を提出	様式・品質3-1参照	
		粘土塊含有量	共第4編 表2-3	共第4編 表2-2	配合設計前	試験成績表を提出		
		微粒分量試験で失われる量	共第4編 表2-3	共第4編 表2-2	配合設計前	試験成績表を提出		
		有機不純物の量（細骨材）	共第4編 表2-3	共第4編 表2-2	配合設計前	試験成績表を提出	コンクリート標準示方書参照	
		安定性（耐久性）	共第4編 表2-3		配合設計前	試験成績表を提出	砕砂、碎石等、JIS 規格のあるもの以外の骨材については、コンクリート標準示方書参照	
		骨材のアルカリシリカ反応（化学法）	共第4編 表2-3	無 害	配合設計前	試験成績表を提出	2法のうち、いずれかを選び試験する。	
		骨材のアルカリシリカ反応（モルタルバー法）	共第4編 表2-3	無 害	配合設計前	試験成績表を提出		
海砂の塩分含有量	JIS A 5308 附属書A JIS A 5002	鉄筋コンクリートの場合 は、細骨材の絶乾質量に対し、NaClに換算して0.1%以下	配合設計前	試験成績表を提出				
すりへり減量（舗装用粗骨材）	共第4編 表2-3		配合設計前	試験成績表を提出	碎石等、JIS 規格のあるもの以外の骨材については、コンクリート標準示方書参照			

3-2 路盤材

区分	管理項目	管理内容	管理方法	品質規格	測定頻度	結果の整理方法	備考
1) 下層路盤材 (碎石、切込碎石、 砂利及び切込砂利)	材 質	外 観	観 察	特による。	搬入時、施工中適宜		
		粒 度	JIS A 1102 JIS A 1204	特による。	搬入前、採取地毎1回	試験成績表を提出	
		含水量	JIS A 1203	特による。	搬入前、採取地毎1回	試験成績表を提出	
		塑性指数(425 μ mふるい通過分)	JIS A 1205	アスファルト舗装6以下 コンクリート舗装6以下	搬入前、採取地毎1回	試験成績表を提出	
	修正 CBR	必要な値を満足していること。	舗装施工便覧	アスファルト舗装20%以上 コンクリート舗装20%以上	搬入前、採取地毎1回	試験成績表を提出	
	突固め	最大乾燥密度、最適含水比	JIS A 1210 (C, D, E)	特による。	搬入前、採取地毎1回	試験成績表を提出	
	締め固め	締め固め密度	含水量試験JIS A 1203 CBR 試験又は平板載荷試験 JIS A 1211、JIS A 1215 締め固め密度JIS A 1214	特による。	1,000m ² に1箇所、ただし 施工面積が1,000m ² 以下 のものは1工事当たり1 箇所以上	記録紙及び管理表を作成し 提出	
2) 上層路盤材 (粒度調整材)	材 質	外 観	観 察	特による。	搬入時、施工中適宜		
		粒 度	JIS A 1102 JIS A 1204	共第4編 表2-4	搬入前、採取地毎1回	試験成績表を提出	
		含水量	JIS A 1203	特による。	搬入前、採取地毎1回	試験成績表を提出	
		塑性指数(425 μ mふるい通過分)	JIS A 1205	アスファルト舗装4以下 コンクリート舗装4以下	搬入前、採取地毎1回	試験成績表を提出	
	修正 CBR	必要な値を満足していること。	舗装施工便覧	アスファルト舗装80%以上 コンクリート舗装80%以上	搬入前、採取地毎1回	試験成績表を提出	
	突固め	最大乾燥密度、最適含水比	JIS A 1210 (C, D, E)	特による。	搬入前、採取地毎1回	試験成績表を提出	
	締め固め	締め固め密度	含水量試験JIS A 1203 CBR 試験又は平板載荷試験 JIS A 1211、JIS A 1215 締め固め密度JIS A 1214	特による。	1,000m ² に1箇所、ただし 施工面積が1,000m ² 以下 のものは1工事当たり1 箇所以上	記録紙及び管理表を作成し 提出	

3-3. アスファルトコンクリート用骨材

区分	管理項目	管理内容	管理方法	品質規格	測定頻度	結果の整理方法	備考
1) アスファルト コンクリート用 骨材	材 質	種類及び最大粒径	観 察	特による。	搬入時適宜		
		粒 度	JIS A 1102 JIS A 1204 JIS A 5001 JIS A 5008	共第4編 表2-5	当初及び変動が認められる 場合	試験成績表を提出	
		比重及び吸水量	JIS A 1109 JIS A 1110	特による。	当初及び変動が認められる 場合	試験成績表を提出	
		粗骨材のすりへり減量	JIS A 1121	特による。	当初及び変動が認められる 場合	試験成績表を提出	

3-4 フィラー

区分	管理項目	管理内容	管理方法	品質規格	測定頻度	結果の整理方法	備考
1) フィラー	材 質	種類及び最大粒径	観 察	特による。	搬入時適宜		
		粒 度	JIS A 1102 JIS A 1204 JIS A 5001 JIS A 5008	共第4編 表2-6	当初及び変動が認められる場合	試験成績表を提出	

3-5 安定処理路盤材

区分	管理項目	管理内容	管理方法	品質規格	測定頻度	結果の整理方法	備考
1) セメント安定 処理路盤	材 料						6-1セメントを適用する。
	配 合	配合試験	特による。	特による。	配合毎	特による。	
	粒 度	混合物の粒度試験	JIS A 1102	特による。	特による。	特による。	
	締め固め	締め固め密度	締め固め密度測定JIS A 1214	特による。	1,000m ² に1箇所、ただし施工面積が1,000m ² 以下のものは1工事当たり1箇所以上	記録紙及び管理表を作成し提出	
	含水比	含水比試験	JIS A 1203	特による。	特による。	特による。	
	セメント量	セメント量試験	舗装施工便覧	特による。	特による。	特による。	
2) アスファルト 安定処理路盤	締め固め	締め固め密度	舗装施工便覧	特による。	1,000m ² に1箇所、ただし同一配合の合材100t未満のものは1工事1回以上	記録紙及び管理表を作成し提出	
	締め固め以外						17-1アスファルト舗装を適用する。

4. 木 材

4-1 一般事項

区分	管理項目	管理内容	管理方法	品質規格	測定頻度	結果の整理方法	備考
1) 木 材	材 質	外観・種類	観 察	特による。	施工中適宜		
		品 質	特による。	特による。	搬入前、施工中適宜	特による。	

5. 鋼 材

5-1 鋼矢板及び鋼杭

区 分	管理項目	管理内容	管理方法	品質規格	測定頻度	結果の整理方法	備 考
1) 鋼矢板	化学成分、機械的性質	JIS に適合していること。	製造工場の試験成績表(検査証明書)により確認	JIS A 5523 JIS A 5528	搬入時、ロット毎	試験成績表(検査証明書)を提出	
	外 観	有害な傷、変形等がないこと。	観 察	JIS A 5523 JIS A 5528	搬入時、全数		
	形状寸法	JIS 及び 特 の形状寸法に適合していること。	製造工場の試験成績表(検査証明書)により確認	JIS A 5523 JIS A 5528	搬入時	試験成績表(検査証明書)を提出	
2) 鋼管矢板	本体の化学成分、機械的性質	JIS に適合していること。	製造工場の試験成績表(検査証明書)により確認	JIS A 5530	搬入時、ロット毎	試験成績表(検査証明書)を提出	
	外 観	有害な傷、変形等がないこと。	観 察	JIS A 5530	搬入時、全数		
	形状寸法	JIS 及び 特 の形状寸法に適合していること。	製造工場の試験成績表(検査証明書)により確認	JIS A 5530	搬入時	試験成績表(検査証明書)を提出	工場出荷時の測定表を含む
3) 鋼管杭	本体の化学成分、機械的性質	JIS に適合していること。	製造工場の試験成績表(検査証明書)により確認	JIS A 5525	搬入時、ロット毎	試験成績表(検査証明書)を提出	
	外 観	有害な傷、変形等がないこと。	観 察	JIS A 5525	搬入時、全数		
	形状寸法	JIS 及び 特 の形状寸法に適合していること。	製造工場の試験成績表(検査証明書)により確認	JIS A 5525	搬入時	試験成績表(検査証明書)を提出	工場出荷時の測定表を含む
4) H形鋼杭	化学成分、機械的性質	JIS に適合していること。	製造工場の試験成績表(検査証明書)により確認	JIS A 5526	搬入時、ロット毎	試験成績表(検査証明書)を提出	
	外 観	有害な傷、変形等がないこと。	観 察	JIS A 5526	搬入時、全数		
	形状寸法	JIS 及び 特 の形状寸法に適合していること。	製造工場の試験成績表(検査証明書)により確認	JIS A 5526	搬入時	試験成績表(検査証明書)を提出	

5-2 鋼板及び形鋼等

区 分	管理項目	管理内容	管理方法	品質規格	測定頻度	結果の整理方法	備 考
1) 鋼板、形鋼等	化学成分、機械的性質	JIS に適合していること。	製造工場の試験成績表(検査証明書)により確認	JIS G 3101	搬入時、ロット毎	試験成績表(検査証明書)を提出	
	外 観	有害な傷、変形等がないこと。	観 察	JIS G 3101	搬入時、全数又は結束毎		
	形状寸法	JIS 及び 特 の形状寸法に適合していること。	製造工場の試験成績表(検査証明書)により確認	JIS G 3192 JIS G 3193 JIS G 3194	搬入時	試験成績表(検査証明書)を提出	

5-3 棒 鋼

区 分	管理項目	管理内容	管理方法	品質規格	測定頻度	結果の整理方法	備 考
1) 普通棒鋼	化学成分、機械的性質	JIS に適合していること。	製造工場の試験成績表により確認	JIS G 3112 JIS G 3101 JIS G 3117	搬入時、ロット毎	試験成績表（検査証明書）を提出	
			JIS G 3112 又は JIS G 3101 公的機関の試験成績表により確認	JIS G 3112 JIS G 3101 JIS G 3117		試験成績表を提出	製造工場の試験成績表により確認できない場合
	外 観	有害な傷、変形等がないこと。	観 察	JIS G 3112 JIS G 3101 JIS G 3117	搬入時、全数又は結束毎		
	形状寸法	JIS 及び 特 の形状寸法に適合していること。	製造工場の試験成績表（検査証明書）により確認	JIS G 3191 JIS G 3117	搬入時	試験成績表（検査証明書）を提出	
2) 異形棒鋼	化学成分、機械的性質	JIS に適合していること。	製造工場の試験成績表（検査証明書）により確認	JIS G 3112 JIS G 3117	搬入時、ロット毎	試験成績表（検査証明書）を提出	
			JIS G 3112 公的機関の試験成績表により確認	JIS G 3112 JIS G 3117		試験成績表を提出	製造工場の試験成績表により確認できない場合
	外 観	有害な傷、変形等がないこと。	観 察	JIS G 3112 JIS G 3117	搬入時、全数又は結束毎		
	形状寸法	JIS 及び 特 の形状寸法に適合していること。	製造工場の試験成績表（検査証明書）により確認	JIS G 3191 JIS G 3117	搬入時	試験成績表（検査証明書）を提出	

5-4 控 工

区 分	管理項目	管理内容	管理方法	品質規格	測定頻度	結果の整理方法	備 考
1) 腹起し							5-2鋼板及び形鋼等を適用
2) タイロッド	本体・附属品の化学成分、機械的性質	（一般構造用圧延鋼材の場合）JIS に適合していること。	製造工場の試験成績表により確認	JIS G 3101	ロット毎	試験成績表（検査証明書）を提出	
		（高張力鋼材の場合）機械的性質は共第4編2-6-5に、化学成分は 特 及び承諾した規格に適合していること。	製造工場の試験成績表（検査証明書）により確認	機械的性質は共第4編 表2-7、化学成分は 特 及び承諾した規格とする。	ロット毎	試験成績表（検査証明書）を提出	
	外 観	有害な傷、変形等がないこと。	観 察	異常が認められないこと。	搬入時、全数		
	形状寸法	特 の形状寸法に適合していること。	製造工場の試験成績表（検査証明書）により確認	監督職員が承諾した図面	搬入時	試験成績表（検査証明書）を提出	
	組立引張試験	特 に適合していること。	特 による。	特 による。	特 による。	試験成績表を提出	
3) タイワイヤー	本体・附属品の化学成分、機械的性質	JIS に適合していること。	製造工場の試験成績表（検査証明書）により確認	JIS G 3502 JIS G 3536 JIS G 3506 JIS G 3521	ロット毎	試験成績表（検査証明書）を提出	
			被覆材	特 の規格に適合していること。	製造工場の試験成績表により確認	JIS K 6922-2	ロット毎
	外 観	有害な傷、変形等がないこと。	観 察	異常が認められないこと。	搬入時、全数		
	形状寸法	特 の形状寸法に適合していること。	製造工場の試験成績表（検査証明書）により確認	監督職員が承諾した図面	搬入時	試験成績表（検査証明書）を提出	
		組立品引張試験	特 に適合していること。	特 による。	特 による。	特 による。	試験成績表を提出

5-5 コンクリート舗装用鋼材

区分	管理項目	管理内容	管理方法	品質規格	測定頻度	結果の整理方法	備考
1) コンクリート舗装用鋼材							
イ) ダウエルバー ロ) タイバー ハ) チェアー ニ) クロスバー ホ) 鉄 網	化学成分、機械的性質	JIS に適合していること。	製造工場の試験成績表(検査証明書)により確認	JIS G 3551	搬入時、ロット毎	試験成績表(検査証明書)を提出	5-3棒鋼を適用する。
			JIS G 3112 公的機関の試験成績表により確認	JIS G 3551			
	外 観	有害な傷、変形等がないこと。	観 察	JIS G 3551	搬入時、全数又は結束毎		
	形状寸法	JIS 及び 特 の形状寸法に適合していること。	製造工場の試験成績表(検査証明書)により確認	JIS G 3551	搬入時	試験成績表(検査証明書)を提出	

6. セメント及び混和材料

6-1 セメント

区分	管理項目	管理内容	管理方法	品質規格	測定頻度	結果の整理方法	備考
1) JISマーク表示認証工場製品	セメント	使用材料の品質の確認	製造工場の試験成績表により確認	JISマーク表示認証工場製品以外・現場練りコンクリートを適用する。	製造前及び使用材料の変更時	試験成績表を提出	JIS A 5308 参照
2) JISマーク表示認証工場製品以外・現場練りコンクリート	外 観	セメントの種類	観 察		搬入時適宜		
	化学成分	JIS に適合していること。	製造工場の試験成績表により確認	JIS R 5210 JIS R 5211 JIS R 5212 JIS R 5213 JIS R 5214	1箇月1回又は搬入の都度	監督職員が指示したとき試験成績表(検査証明書)を提出	

6-2 混和材料

区分	管理項目	管理内容	管理方法	品質規格	測定頻度	結果の整理方法	備考
1) JISマーク表示認証工場製品	混和材料	使用材料の品質の確認	製造工場の試験成績表により確認	JISマーク表示認証工場製品以外・現場練りコンクリートを適用する。	製造前及び使用材料の変更時	試験成績表を提出	JIS A 5308 参照
2) JISマーク表示認証工場製品以外・現場練りコンクリート	化学成分	JIS 及び土木学会規準に適合していること。	製造工場の試験成績表により確認土木学会規準D.1	特 による。 JIS A 6201 JIS A 6202 JIS A 6204 JIS A 6206	1箇月1回又は搬入の都度	監督職員が指示したとき試験成績表(検査証明書)を提出	コンクリート標準示方書参照D.1; コンクリート用流動化剤品質規準

6-3 コンクリート用水

区分	管理項目	管理内容	管理方法	品質規格	測定頻度	結果の整理方法	備考
1) JISマーク表示認証工場製品	水	使用材料の品質の確認	製造工場の試験成績表により確認	JISマーク表示認証工場製品以外・現場練りコンクリートを適用する。	製造前及び使用材料の変更時	試験成績表を提出	JIS A 5308 参照
2) JISマーク表示認証工場製品以外・現場練りコンクリート水(上水以外)	化学成分	コンクリートの強度に対する影響	JIS A 5308 附属書C	JIS A 5308 附属書C	配合設計前	試験成績表を提出	
		有害物の含有量	公的機関の試験成績表により確認	JIS A 5308 附属書C	配合設計前	試験成績表を提出	コンクリート標準示方書参照

7. セメントコンクリート製品

7-1 一般事項

区分	管理項目	管理内容	管理方法	品質規格	測定頻度	結果の整理方法	備考
1) コンクリート杭 2) コンクリート 矢板 3) 境界ブロック	外観	有害な傷がないこと。	観察	JIS A 5372 JIS A 5373	搬入時、全数		曲げ強さは試験成績表(検査証明書)で確認する。
	形状寸法	JIS 及び特の形状寸法に適合していること。	製造工場の試験成績表(検査証明書)により確認	JIS A 5361 JIS A 5363 JIS A 5365		試験成績表(検査証明書)を提出	

8. 瀝青材料

8-1 舗装用アスファルト材

区分	管理項目	管理内容	管理方法	品質規格	測定頻度	結果の整理方法	備考
1) アスファルト コンクリート 舗装用材 (アスファルト)	化学成分	特の品質であること。	石油アスファルト JIS K 2207 又は製造工場の試験成績表により確認	針入度試験 JIS K 2207 軟化点試験 JIS K 2207 伸度試験 JIS K 2207 蒸発量試験 JIS K 2207 比重試験 JIS K 2249 セイボルトフロール度試験 舗装施工便覧 アスファルト乳剤の品質試験 JIS K 2208 クレオソート油加工エタール・タールピッチ試験方法 JIS K 2439 カットバックアスファルトの品質試験ASTM D 2027 ASTM D 2028	当初及び製造工場又は規格の変化毎	試験成績表(検査証明書)を提出	

8-2 プライムコート及びタックコート

区分	管理項目	管理内容	管理方法	品質規格	測定頻度	結果の整理方法	備考
1) タックコート・ プライムコート	化学成分	JIS 及び特の形状寸法に適合していること。	製造工場の試験成績表により確認	JIS K 2208	搬入時適宜	試験成績表(検査証明書)を提出	

9. 芝・樹木等
9-1 芝及び種子

区分	管理項目	管理内容	管理方法	品質規格	測定頻度	結果の整理方法	備考
1) 芝	土	性状が生育に適していること。	特又は試験成績表により確認	共第4編 2-10-1又は特による。	産地毎に1回	試験成績表を提出	
	芝	種類、品質が特に適合していること。	品質等証明書により確認	共第4編 2-10-2又は特による。	産地毎に1回	品質等証明書を提出	
	肥料	種類、品質及び配合が特に適合していること。	種類、品質は品質等証明書により確認 配合は特による。	特による。	種類毎に1回	品質等証明書を提出	
2) 種子 3) 播種	土	性状が生育に適していること。	特又は試験成績表により確認	共第4編 2-10-1又は特による。	産地毎に1回	試験成績表を提出	
	種子	種類、品質及び配合が特に適合していること。	種類、品質は品質等証明書により確認 配合は特による。	特による。	種類毎に1回	品質等証明書を提出	
	肥料	種類、品質及び配合が特に適合していること。	種類、品質は品質等証明書により確認 配合は特による。	特による。	種類毎に1回	品質等証明書を提出	
	土壌改良剤、養生剤等	種類、品質が特に適合していること。	品質等証明書により確認	特による。	種類毎に1回	品質等証明書を提出	

9-2 植木等

区分	管理項目	管理内容	管理方法	品質規格	測定頻度	結果の整理方法	備考
1) 樹木 2) つる性植物 3) 竹	土	性状が生育に適していること。	特又は試験成績表により確認	共第4編 2-10-1又は特による。	産地毎に1回	試験成績表を提出	
	樹木	種類、品質が特に適合していること。	特による。	共第4編 2-10-3又は特による。	種類毎に搬入後適宜	品質等証明書を提出	
	肥料	種類、品質及び配合が特に適合していること。	種類、品質は品質等証明書により確認 配合は特による。	特による。	種類毎に1回	品質等証明書を提出	

10. 目地材料

10-1 目地材

区分	管理項目	管理内容	管理方法	品質規格	測定頻度	結果の整理方法	備考
1) 目地材	材質	種類	観察	特による。	施工中適宜		
		品質	特による。	特による。	搬入時、ロット毎	試験成績表（検査証明書）を提出	

10-2 コンクリート舗装用目地材

区分	管理項目	管理内容	管理方法	品質規格	測定頻度	結果の整理方法	備考
1) 目地材	材質	種類	観察	特による。	施工中適宜		
		品質	特による。	特による。	搬入時、ロット毎	試験成績表（検査証明書）を提出	
2) 注入材	材質	種類	観察		施工中適宜		
		品質	特による。		搬入時、ロット毎	試験成績表（検査証明書）を提出	

11. 防食材料

11-1 アルミニウム合金陽極

区分	管理項目	管理内容	管理方法	品質規格	測定頻度	結果の整理方法	備考
1) 電気防食陽極	陽極の種類・化学成分	承諾した品質に適合していること。	製造工場の試験成績表（検査証明書）により確認	監督職員が承諾した図面	搬入前	試験成績表（検査証明書）を提出	
	形状寸法	承諾図等の形状寸法に適合していること。	製造工場の測定結果表により確認	監督職員が承諾した図面 各陽極の形状寸法の許容範囲は±5%以内とする。	搬入前、全数	工場の測定表を提出	
	質量	承諾した品質に適合していること。	製造工場の測定結果表により確認計量器により測定	各陽極の質量の許容範囲は±2%以内とし取付総質量は陽極1個の標準質量の和を下回ってはならない。ただし、陽極1個の標準質量が30kg未満の陽極質量の許容範囲は±4%の範囲とする。	搬入前、全数 搬入時、適宜	工場の測定表を提出	
	陽極板の電流効率等（陽極電位、発生電流）	特の値に適合していること。	製造工場の試験成績表により確認	90%以上	搬入前	試験成績表を提出	

11-2 防食塗装

区分	管理項目	管理内容	管理方法	品質規格	測定頻度	結果の整理方法	備考
1) 塗装材	材質	種類	観察	特による。	施工中適宜		
		品質	特による。	特による。	搬入時、ロット毎	試験成績表（検査証明書）を提出	

11-3 被覆防食材料

区分	管理項目	管理内容	管理方法	品質規格	測定頻度	結果の整理方法	備考
1) モルタル被覆	材質	種類	観察	特による。	施工中適宜		
		品質	特による。	特による。	搬入時、ロット毎	試験成績表（検査証明書）を提出	
2) 保護カバー	材質	種類	観察	特による。	施工中適宜		
		品質	特による。	特による。	搬入時、ロット毎	試験成績表（検査証明書）を提出	

12. 防舷材

12-1 ゴム防舷材

区分	管理項目	管理内容	管理方法	品質規格	測定頻度	結果の整理方法	備考
1) ゴム防舷材	材質	ゴムの物理試験（引張試験、硬さ試験、老化試験等）による材質が共第4編表2-8に適合、かつ共2-13-1 4.の耐久性試験を行ってもクラックや欠陥がないこと。	製造工場の試験成績表（検査証明書）により確認。耐久性については、ゴム防舷材耐久性証明事業を実施する機関の証明書により確認	共第4編 表2-8 JIS K 6250 JIS K 6251 JIS K 6253-3 JIS K 6257:1993 JIS K 6259 共 2-13-1 4. による。	製造前 ロットに使用した練りゴムより試料1セット	試験成績表（検査証明書）を提出。耐久性については、ゴム防舷材耐久性証明事業を実施する機関の証明書を提出	
	性能	反力及び吸収エネルギー	特による。 製造工場の試験成績表（検査証明書）により確認	特による。	搬入前 10本に1本	試験成績表（検査証明書）を提出	
	外観	有害な傷等がないこと。	観察	異常が認められないこと。	搬入時、適宜		
	形状寸法	長さ、幅、高さ、ボルトの穴径及び中心間隔等	製造工場の測定結果表により確認	特及び監督職員が承諾した詳細図等	搬入前、全数	工場の測定表を提出	製造工場の測定結果表により確認。様式・品質12-1(例)は参考
2) 取付金具	外観	有害な傷等がないこと。	観察	異常が認められないこと。	搬入時、適宜		
	形状寸法	特の形状寸法に適合していること。	観察	特及び監督職員が承諾した詳細図等	搬入時、適宜		

13. 係船柱

13-1 係船柱

区分	管理項目	管理内容	管理方法	品質規格	測定頻度	結果の整理方法	備考
1) 係船柱	本体・付属品の化学成分、機械的性質	JIS の規定による。	製造工場の試験成績表（検査証明書）により確認	共第4編 表2-9	1溶解毎	試験成績表（検査証明書）を提出	
	外観	有害な傷、変形等がないこと。	観察	異常が認められないこと。	搬入時、全数		
	形状寸法	特の形状寸法に適合していること。	製造工場の測定結果表により確認	共第4編 図5-1~3 及び共第4編 表5-1	搬入前、全数	工場の測定表を提出	

14. 車止め・緑金物

14-1 車止め・緑金物

区分	管理項目	管理内容	管理方法	品質規格	測定頻度	結果の整理方法	備考
1) 鋼製 (緑金物を含む)	本体、被覆材、付属品の化学成分、機械的性質	JIS の規定による。	製造工場の試験成績表（検査証明書）により確認	共第4編 表2-10	搬入前	試験成績表（検査証明書）を提出	
	外観	使用上有害な反り、溶接部の不良箇所等がないこと。	観察	異常が認められないこと。	搬入時適宜		
	形状寸法	特の形状寸法に適合していること。	製造工場の測定結果表により確認	特による。	搬入前、全数	工場の測定表を提出	
2) その他 (緑金物を含む)	材質	特の形状寸法に適合していること。	製造工場の測定結果表により確認	特による。	搬入前	試験成績表（検査証明書）を提出	
	外観	使用上有害な反り等がないこと。	観察	異常が認められないこと。	搬入時適宜		
	形状寸法	特の形状寸法に適合していること。	製造工場の測定結果表により確認	特による。	搬入前、全数	工場の測定表を提出	

15. マット

15-1 アスファルトマット

区分	管理項目	管理内容	管理方法	品質規格	測定頻度	結果の整理方法	備考	
1) アスファルト マット (洗掘防止)	材質	合材の配合、合材の強度、アスファルトの針入度、マットの押抜き強度が特に適合していること。	製造工場の試験成績表により確認	共第4編 2-16-1又は特による。	1,000m ² に1回	試験成績表及び配合表を提出	17-1アスファルト舗装を適用する。	
	外観	補強材の種類は特に適合していること。	観察	特による。	搬入時、適宜			
	形状寸法	厚さ		スチールテープ等で測定	特による。	20枚に1枚を2箇所	管理表を作成し提出	
		幅及び長さ		スチールテープ等で測定	特による。	20枚に1枚を1箇所	管理表を作成し提出	
2) 摩擦増大用 マット	材質	合材の配合、合材の強度、アスファルトの針入度が特に適合していること。	製造工場の試験成績表により確認	共第1編 2-16-1又は特による。	1,000m ² に1回	試験成績表及び配合表を提出	17-1アスファルト舗装を適用する。	
	外観						15-1-1アスファルトマット (洗掘防止) を適用する。	
	形状寸法						15-1-1アスファルトマット (洗掘防止) を適用する。	

15-2 繊維系マット

区分	管理項目	管理内容	管理方法	品質規格	測定頻度	結果の整理方法	備考
1) 繊維系マット	材質及び規格	伸び、引裂、引張強度等が特に適合していること。	製造工場の試験成績表により確認	特による。	搬入前、適宜	試験成績表を提出	引張試験JIS L 1908 引裂試験JIS L 1096

15-2 合成樹脂系マット

区分	管理項目	管理内容	管理方法	品質規格	測定頻度	結果の整理方法	備考
1) 合成樹脂系 マット	材質及び規格	伸び、引裂、引張強度、比重、耐海水引張強度等が特に適合していること。	製造工場の試験成績表により確認	特による。	搬入前、適宜	試験成績表を提出	引張試験JIS K 6723 引裂試験JIS K 6252 比重試験JIS K 7112 耐海水試験 JIS K 6773

15-3 ゴムマット

区分	管理項目	管理内容	管理方法	品質規格	測定頻度	結果の整理方法	備考
1) ゴムマット	材質及び規格	硬度、伸び、引裂、引張強度等が特に適合していること。	製造工場の試験成績表により確認	特による。	搬入前、適宜	試験成績表を提出	引張試験JIS K 6251 引裂試験JIS K 6252
2) 摩擦増大用 マット	材質	特による。	製造工場の試験成績表により確認	特による。	特による。	試験成績表を提出	
	形状寸法	特による。	スチールテープ等で測定	特による。	特による。	管理表を作成し提出	

16. コンクリート

16-1 レディーミクストコンクリート

区分	管理項目	管理内容	管理方法	品質規格	測定頻度	結果の整理方法	備考	
1) JISマーク表示認証工場製品	配合	規定の品質が得られることの確認	レディーミクストコンクリート配合報告書の確認	JIS A 5308 及び特による。	製造前及び使用材料の変更時	配合報告書を提出		
			配合設計の基礎となる資料の検討	JIS A 5308 及び特による。	製造前及び使用材料の変更時	配合設計の基礎資料を提出	水セメント比の算定方法、配合修正の条件と方法	
		試験練り	JIS A 1138 又はプラントによりコンクリートを製造し、スランプ、空気量、強度、塩化物量、その他の品質の確認		JISマーク表示認証工場製品以外で監督職員が指示した時	試験成績表を提出	様式・品質16-1参照	
	スランプ	スランプ試験	JIS A 1115 JIS A 1101 荷卸し地点で採取、試験	共第4編 表4-2	供試体作成時	管理表を作成し提出 ただし、各々の試験結果報告書は、監督職員の請求があった場合に提示	様式・品質16-2参照	
	沈下度	沈下度試験（舗装用コンクリートに適用）	土木学会規準「振動台式コンシステンシー試験方法」	特による。	供試体作成時	管理表を作成し提出		
	空気量	空気量試験	JIS A 1115 JIS A 1116 JIS A 1118 JIS A 1128 荷卸し地点で採取、試験	規定値に対する許容範囲は± 1.5%	供試体作成時	管理表を作成し提出 ただし、各々の試験結果報告書は、監督職員の請求があった場合に提示	様式・品質16-2参照	
	強度	供試体の作成	JIS A 1115 JIS A 1132 荷卸し地点で作成		1日1回とし、1日の打設量が150m ³ を超える場合は1日2回とする。ただし、同一配合の1日当り打設量が少量の場合は、監督職員の承諾を得て打設日数に関係なく100m ³ ごとに1回とすることができる。なお、同一強度の使用量が450m ³ 以上の場合、上記のほか450m ³ に1回の割合で、打込現場から供試体を1回につき6個（材令7日を3個・材令28日を3個）について、（財）千葉県建設技術センター等公的機関で行うこと。			
		圧縮試験	JIS A 1108	1回の試験結果は、呼び強度（指定強度）の値の85%以上3回の試験結果の平均値は、呼び強度（指定強度）の値以上	供試体作成毎1回の試験は、3個の供試体の平均値とする。	管理表を作成し提出 ただし、各々の試験結果報告書は、監督職員の請求があった場合に提示	様式・品質16-2参照少量の場合は省略できる。	

16-1 レディーミクストコンクリート

区 分	管理項目	管理内容	管理方法	品質規格	測定頻度	結果の整理方法	備 考
		曲げ試験	JIS A 1106	1回の試験結果は、呼び強度（指定強度）の値の85%以上3回の試験結果の平均値は、呼び強度（指定強度）の値以上	供試体作成毎1回の試験は、3個の供試体の平均値とする。	管理表を作成し提出	様式・品質16-2参照少量の場合は省略できる。
	コンクリート温度	温度測定	供試体作成場所で測定	特による。 5℃以上35℃以下	供試体作成毎	管理表を作成し提出	様式・品質16-2参照
			打設場所で測定	特による。 5℃以上35℃以下			配合計画書の「指定事項」と対比
	塩化物含有量	塩化物量試験	JIS A 1115 JIS A 1144 又は、監督職員の承諾する方法	JIS A 5308 による。	第1回コンクリート打設前及び使用材料の変更時	試験成績表を提出	無筋コンクリートで用心鉄筋が入らない構造物は全塩化物イオン量の制限はしない。

16-2 コンクリートミキサー船

区 分	管理項目	管理内容	管理方法	品質規格	測定頻度	結果の整理方法	備 考
1) コンクリートミキサー船							16-1レディーミクストコンクリートを適用する。

16-3 現場練りコンクリート

区 分	管理項目	管理内容	管理方法	品質規格	測定頻度	結果の整理方法	備 考
1) 現場練りコンクリート							
イ) 配合指定	示方配合	試験練り	JIS A 1138 又はプラントによりコンクリートを製造し、スランプ、空気量、強度、塩化物量、その他の品質の確認		施工前1回	試験成績表を提出	様式・品質16-1参照 σ_{28} は、配合強度を標準とする。
	現場配合	細骨材の表面水量	JIS A 1111 JIS A 1125		1日1回以上	試験成績表を提出	
		骨材の粒度	JIS A 1102	共第4編 表2-1	1日1回	試験成績表を提出	2-1砂を適用する。
	材料の計量	計量装置の精度バッチミキサ	静荷重試験		6箇月1回	検定合格証又は試験成績表(写)を提出	
		連続練りミキサ	キャリブレーション		工事開始前1回	各材料ごとのキャリブレーション結果を提出	
		計量誤差バッチミキサ	0点、設定針、表示針を観察、確認	共第4編 表4-1	午前、午後の作業開始時		

16-3 現場練りコンクリート

区 分	管理項目	管理内容	管理方法	品質規格	測定頻度	結果の整理方法	備 考
			連続8バッチについて計量時の指示値又は自動記録を読み取る。	共第4編 表4-1	1箇月1回	試験成績表を提出	
		連続練りミキサ	カウント数、表示針を観察、確認	共第4編 表4-1	午前、午後の作業開始時		
		練混ぜ性能バッチミキサ	JIS A 1119		6箇月1回	試験成績表を提出	コンクリート標準示方書参照
練混ぜ		連続練りミキサ	土木学会規準「連続ミキサの練混ぜ性能試験方法」		工事開始前1回	試験成績表を提出	コンクリート標準示方書参照
		練混ぜ時間バッチミキサ	時間測定	規定の時間以上及び同時間の3倍以下	午前、午後の作業開始時		
		外観、均一性、ワーカビリティ等	観 察		全バッチ		
スランプ又は沈下度		スランプ試験	JIS A 1115 JIS A 1101 打設現場で採取、試験	共第1編 表4-2	供試体作成時	管理表を作成し提出	様式・品質16-2参照
		沈下度試験（舗装用コンクリートに適用）	土木学会規準「振動台式コンシステンシー試験方法」		供試体作成時	管理表を作成し提出	
空気量		空気量試験	JIS A 1115 JIS A 1116 JIS A 1118 JIS A 1128 打設現場で採取、試験	規定値に対する許容範囲±1.5%	供試体作成時	管理表に記録提出	様式・品質16-2参照
強 度		供試体の作成	JIS A 1115 JIS A 1132 打設現場で作成		1日1回とし、1日の打設量が150m ³ を超える場合は1日2回とする。ただし、同一配合の1日当り打設量が少量の場合は、監督職員の承諾を得て打設日数に関係なく100m ³ ごとに1回とすることができる。なお、同一強度の使用量が450m ³ 以上の場合は、上記のほか450m ³ に1回の割合で、打込現場から供試体を1回につき6個（材令7日を3個・材令28日を3個）について、（財）千葉県建設技術センター等公的機関で行うこと。		
		圧縮試験	JIS A 1108	1回の試験結果は、指定強度の値の85%以上、3回の試験結果の平均値は、指定強度の値以上	供試体作成毎1回の試験は、3個の供試体の平均値とする。	管理表及び管理図を作成し提出	様式・品質16-2、16-3参照少量の場合は省略できる。
		曲げ試験	JIS A 1106	1回の試験結果は、指定強度の値の85%以上、3回の試験結果の平均値は、指定強度の値以上	供試体作成毎1回の試験は、3個の供試体の平均値とする。	管理表及び管理図を作成し提出	様式・品質16-2、16-3参照少量の場合は省略できる。
		コンクリート温度	温度測定	供試体作成場所、打設場所	特による。	管理表を作成し提出	様式・品質16-2参照
		塩化物含有量	塩化物量試験	JIS A 1115 JIS A 1144 又は、監督職員の承諾する方法	特による。	試験成績表を提出	無筋コンクリートで用心鉄筋が入らない構造物は全塩化物イオン量の制限はしない。
ロ) 品質指定							16-1レディーミクストコンクリートを適用する。

16-4 暑中コンクリート

区 分	管理項目	管理内容	管理方法	品質規格	測定頻度	結果の整理方法	備 考
1) 暑中コンクリート	水及び骨材の温度	温度測定	温度測定		随 時		その他の項目は、レディーミクストコンクリート・現場練コンクリートを適用する。
	コンクリート温度	温度測定	供試体作成場所で測定、打設場所で測定	特による。暑中コンクリートは35℃以下	供試体作成毎	管理表を作成し提出	様式・品質16-2参照

16-5 寒中コンクリート

区 分	管理項目	管理内容	管理方法	品質規格	測定頻度	結果の整理方法	備 考
1) 寒中コンクリート	水及び骨材の温度	温度測定	温度測定		随 時		その他の項目は、レディーミクストコンクリート・現場練コンクリートを適用する。
	コンクリート温度	温度測定	供試体作成場所で測定、打設場所で測定	特による。寒中コンクリートは5℃～20℃	供試体作成毎	管理表を作成し提出	様式・品質16-2参照

16-6 水中コンクリート

区 分	管理項目	管理内容	管理方法	品質規格	測定頻度	結果の整理方法	備 考
1) 水中コンクリート							16-1レディーミクストコンクリートを適用する。

16-7 袋詰コンクリート

区 分	管理項目	管理内容	管理方法	品質規格	測定頻度	結果の整理方法	備 考
1) 袋詰コンクリート							16-1レディーミクストコンクリートを適用する。

16-8 水中不分離性コンクリート

区 分	管理項目	管理内容	管理方法	品質規格	測定頻度	結果の整理方法	備 考
1) 水中不分離性コンクリート							16-1レディーミクストコンクリートを適用する。

16-9 プレパックドコンクリート

区 分	管理項目	管理内容	管理方法	品質規格	測定頻度	結果の整理方法	備 考
1) プレパックドコンクリート							16-1レディーミクストコンクリートを適用する。

16-10 コンクリート舗装

区分	管理項目	管理内容	管理方法	品質規格	測定頻度	結果の整理方法	備考
1) コンクリート舗装							16-1レディーマイクストコンクリートを適用する。

17. アスファルトコンクリート

17-1 アスファルト舗装

区分	管理項目	管理内容	管理方法	品質規格	測定頻度	結果の整理方法	備考	
1) アスファルトコンクリート	配合設計	試験練り及びマーシャル試験	監督職員の承諾する方法により、特に品質が得られることを確認	共第4編 2-18-1又は特による。	共第4編 2-18-1による。	試験成績表及び配合表を提出	舗装撤去、復旧等簡易なものについては監督職員の承諾を得て省略することができる。	
	材料の計量	計量機の検定						検定合格証(写)提出
		計量誤差				監督職員が必要と認めるとき測定		
		骨材の合成粒度(ホットビン)	JIS A 1102 JIS A 1204 現場配合決定時の粒度と対比			1日1回		
	混合物	ミキサ排出時の温度	温度測定		事前に監督職員に承諾を得た温度に対し±25℃かつ185℃以下	運搬車毎	適宜	
		敷き均したときの温度(初転圧直前)	温度測定		110℃以上	運搬車毎ただし同一配合の合材100t未満のものは1日2回(午前、午後)	管理図を作成し提出	
		安定度等	舗装施工便覧(マーシャル安定度試験方法)		共第4編 2-18-1	1日1回	管理図を作成し提出	
		抽出アスファルト量	舗装施工便覧(アスファルト混合物の抽出試験方法)		舗装施工便覧	抽出試験1日1回印字記録の場合は、全数	管理図を作成し提出	
	粒度	抽出ふるい分け試験又は印字記録		舗装施工便覧	抽出試験1日1回印字記録の場合は、全数	管理図を作成し提出		
コアによる密度の測定	舗装施工便覧(締め固めた瀝青混合物の密度試験方法)		規準密度の94%以上	1000m ² 毎に1回 なお、同一配合混合物2,000m ² 以上の場合は、上記の他に2000m ² に1回(3個)の割合で密度・As量・粒度の各試験を建設技術センター等公的機関で行うこと。	管理図を作成し提出			

18. その他

18-1 ペーパードレーン

区分	管理項目	管理内容	管理方法	品質規格	測定頻度	結果の整理方法	備考
1) ドレーン材	材質	種類	観察	特による。	施工中適宜	試験成績表を提出	
		品質	特による。	特による。	搬入前に1回	管理表を作成し提出	

18-2 路盤紙

区分	管理項目	管理内容	管理方法	品質規格	測定頻度	結果の整理方法	備考
1) 路盤紙	材質	種類	観察	特による。	施工中適宜		
		品質	特による。	特による。	搬入前に1回	特による。	

18-3 防砂目地板

区分	管理項目	管理内容	管理方法	品質規格	測定頻度	結果の整理方法	備考
1) 防砂目地板	材質	種類	観察	特による。	施工中適宜		
		品質	特による。	特による。	搬入前に1回	特による。	

18-4 区画線及び道路標示

区分	管理項目	管理内容	管理方法	品質規格	測定頻度	結果の整理方法	備考
1) 区画線及び道路標示	材質	種類	観察	特による。	施工中適宜		
		品質	特による。	共第4編 2-19-4又は特による。	搬入前に1回	特による。	

18-5 道路標識

区分	管理項目	管理内容	管理方法	品質規格	測定頻度	結果の整理方法	備考
1) 道路標識	材質	種類	観察	特による。	施工中適宜		
		品質	特による。	共第4編 2-19-5又は特による。	搬入前に1回	特による。	

18-6 防護柵

区分	管理項目	管理内容	管理方法	品質規格	測定頻度	結果の整理方法	備考
1) 防護柵	材質	種類	観察	特による。	施工中適宜		
		JIS規準に適合していること。	製造工場の試験成績表により確認	共第4編 2-19-6又は特による。	搬入前に1回	監督職員が指示したとき試験成績表(検査証明書)を提出	

18-7 溶接材

区分	管理項目	管理内容	管理方法	品質規格	測定頻度	結果の整理方法	備考
1) 溶接材	材質	種類	観察	特による。	施工中適宜		
		JIS規準に適合していること。	製造工場の試験成績表により確認	共第4編 2-19-7又は特による。	搬入前に1回	監督職員が指示したとき試験成績表(検査証明書)を提出	
	溶接部の強度	引張及び曲げ	JIS Z 3121、3131等公的機関の試験成績により確認	特による。	特による。	試験成績表(検査証明書)を提出	
	非破壊試験		JIS Z 3104放射線透過試験の他、*による。	特による。	特による。	写真又はフィルムを提出	
			カラーチェック	特による。	特による。	写真を提出	

18-8 ガス切断材

区分	管理項目	管理内容	管理方法	品質規格	測定頻度	結果の整理方法	備考
1) ガス切断材	材質	種類	観察	特による。	施工中適宜		
		JIS規準に適合していること。	製造工場の試験成績表により確認	共第4編 2-19-8又は特による。	搬入前に1回	監督職員が指示したとき試験成績表(検査証明書)を提出	

18-9 汚濁防止膜

区分	管理項目	管理内容	管理方法	品質規格	測定頻度	結果の整理方法	備考
1) 汚濁防止膜	材質	種類	観察	特による。	施工中適宜		
		品質	特による。	特による。	搬入前に1回	特による。	

骨材のふるい分け試験 (JIS A 1102)

様式・品質3-1

工事名 _____
 工種 _____
 プラント名 _____
 試料採取場所 _____
 試験年月日 _____
 試験場所 _____
 測定者 _____ 印

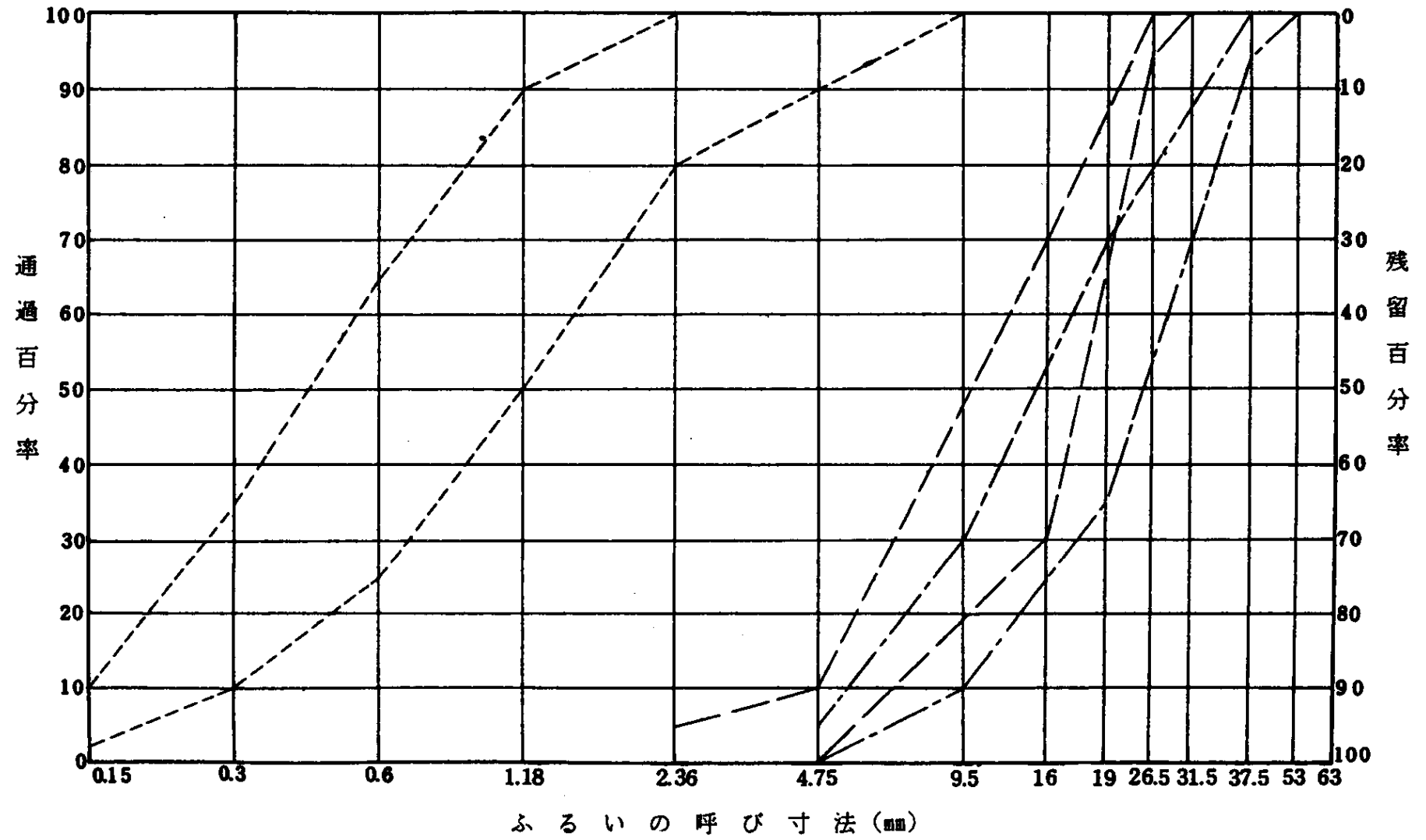
	細骨材	粗骨材
最大寸法		
産地		
比重		
吸水量		

比重、吸水量は 年 月 日の測定値

現場代理人 _____

細骨材の種類				粗骨材の種類			
ふるいの 呼び寸法 (mm)	ふるい残留 質 (kg)	粗粒率		ふるいの 呼び寸法 (mm)	ふるい残留 質 (kg)	粗粒率	
		質量百分率 (%)	累加質量 百分率 (%)			質量百分率 (%)	累加質量 百分率 (%)
				63			
				53			
				37.5			.
9.5				31.5			
4.75				26.5			
2.36				19			.
1.18				16			
0.6				9.5			.
0.3				4.75			.
0.15				2.36			.
皿			100	皿			100
計		100		計		100	

粒 度 曲 線



防眩材形状管理表（例）

工 事 名 _____ 型 式 _____

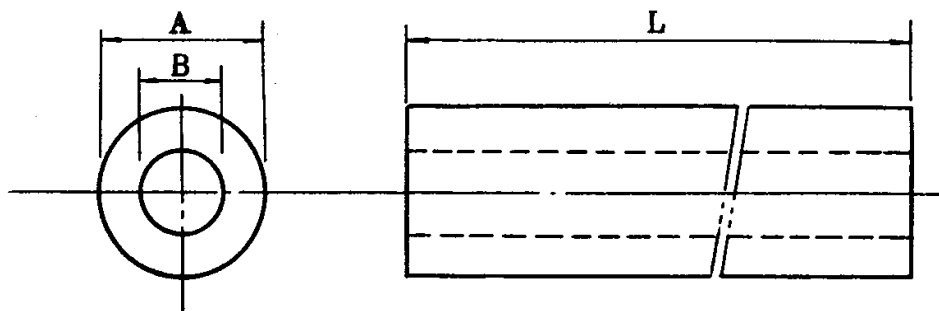
年 月 日 _____ 現場代理人 _____

単位 mm

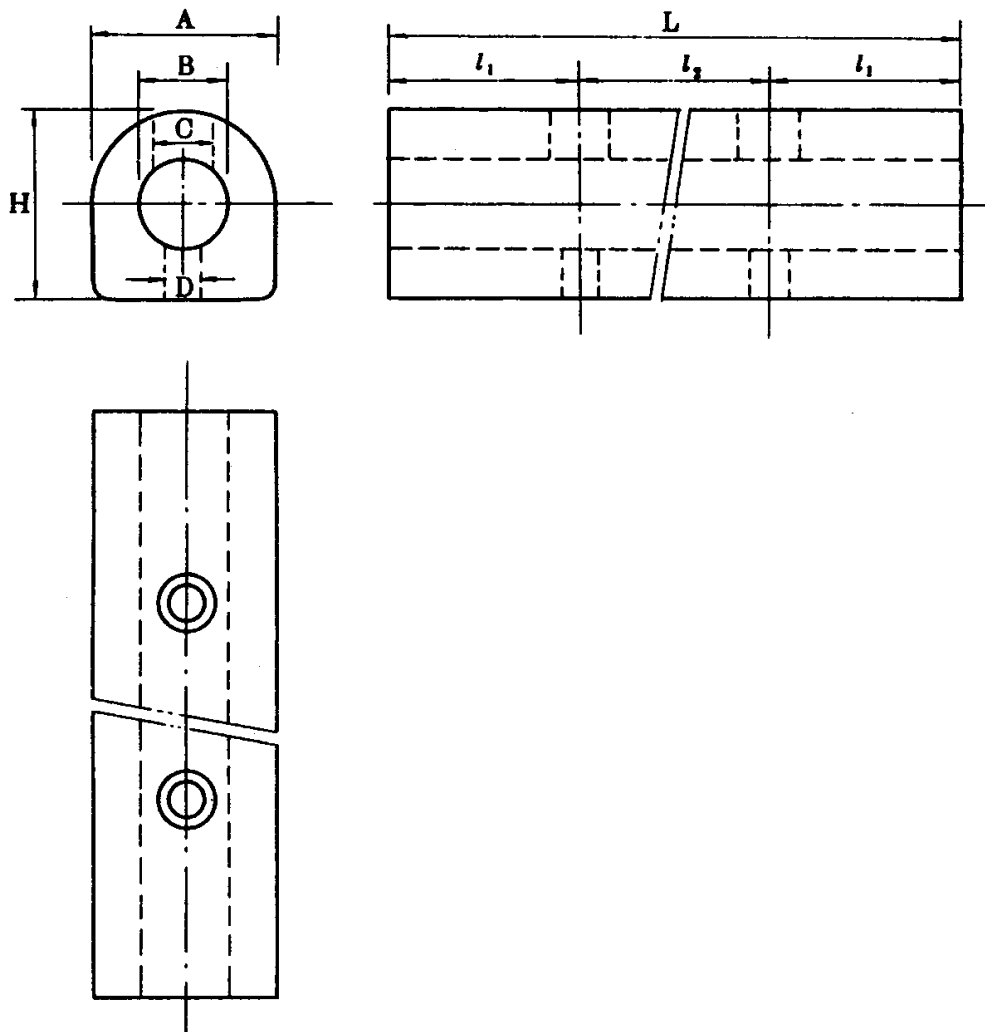
測定箇所		標準寸法	No.	No.	No.	備 考
長 さ	L ₁					
	L ₂					
幅	A					
	B					
高 さ	H					
肉 厚	d ₁					
底 版 厚	d ₂					
ボルト穴径	φ					
ボルト穴の 中心間隔	C					
	l ₁					
	l ₂					
そ の 他						

(別紙)
防舷材形状測定箇所 (例)

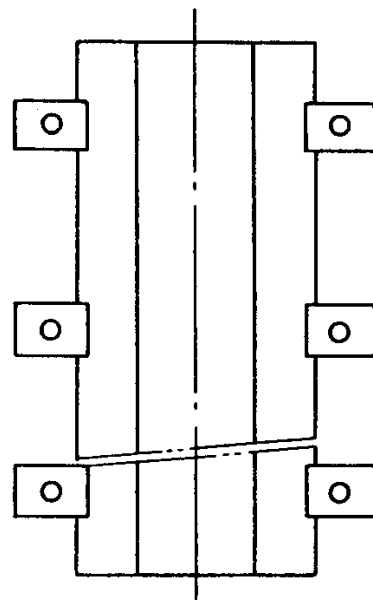
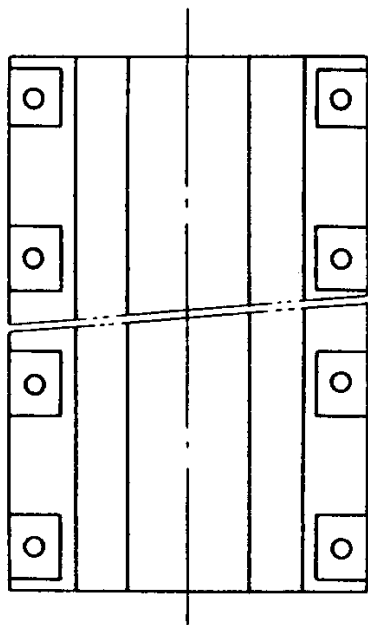
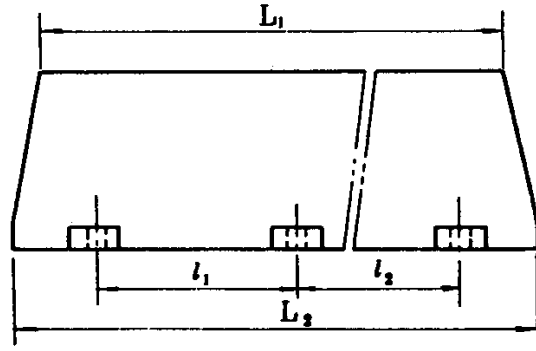
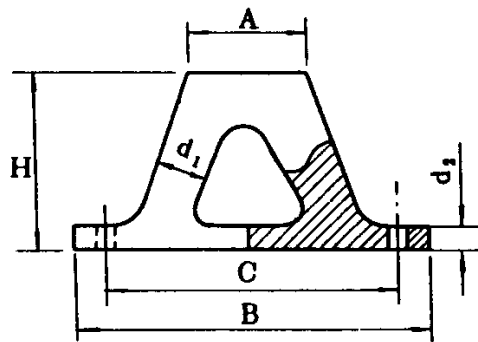
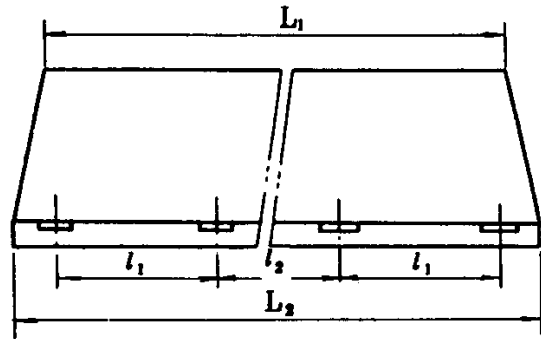
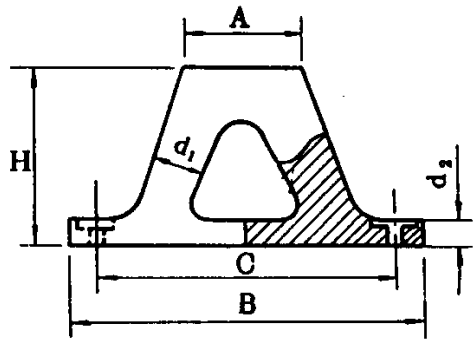
1. 中空円筒形



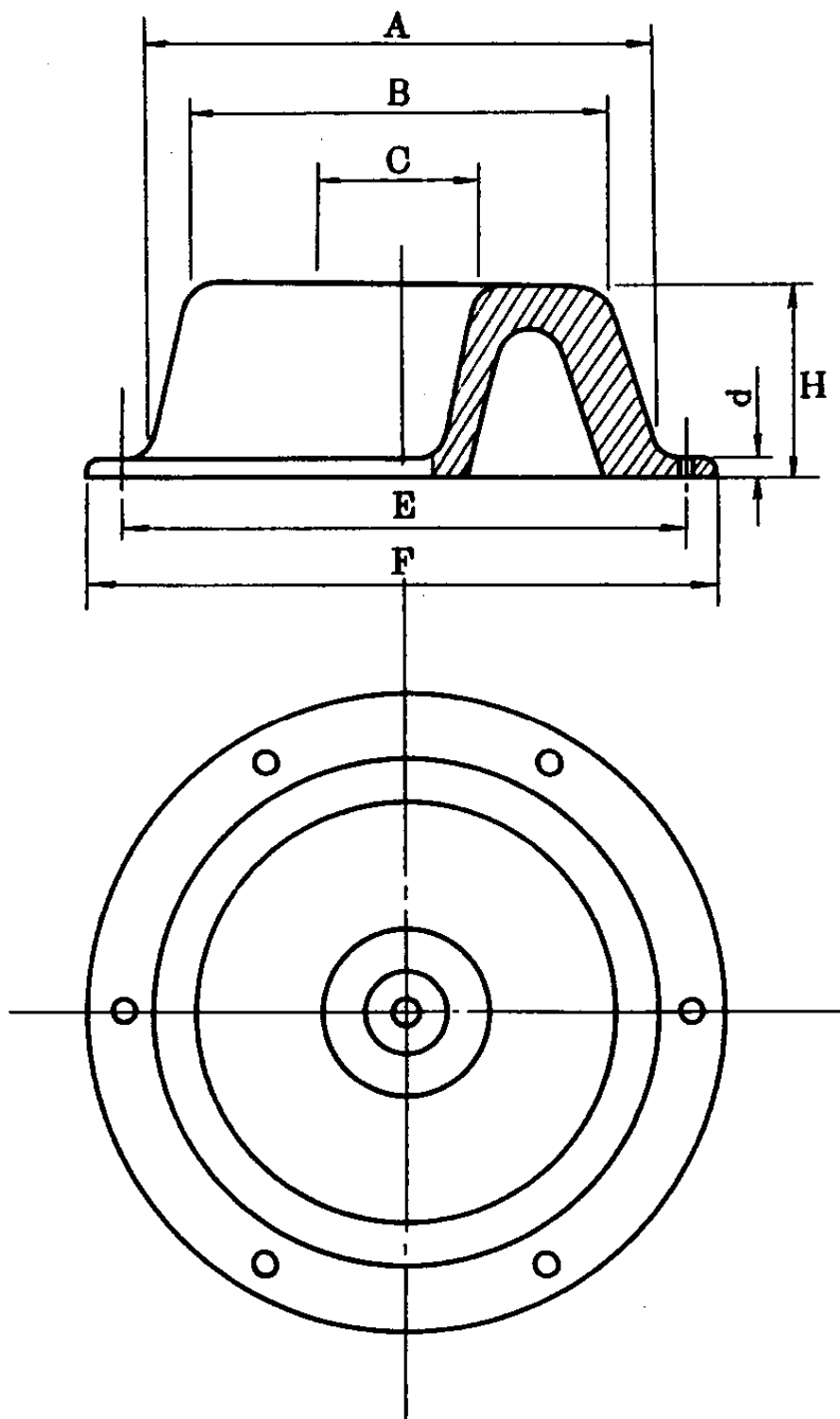
2. D 形



3. V 形



4. サークル形



プラント名 _____

測定者 _____ 印

現場代理人 _____

単 位 量 (k g / m ³)				
水、W	セメント、C	細骨材、S	粗骨材、G	混和剤 ()

混和剤 (mℓ、g)	表面水 (%)		摘 要	
	S	G		

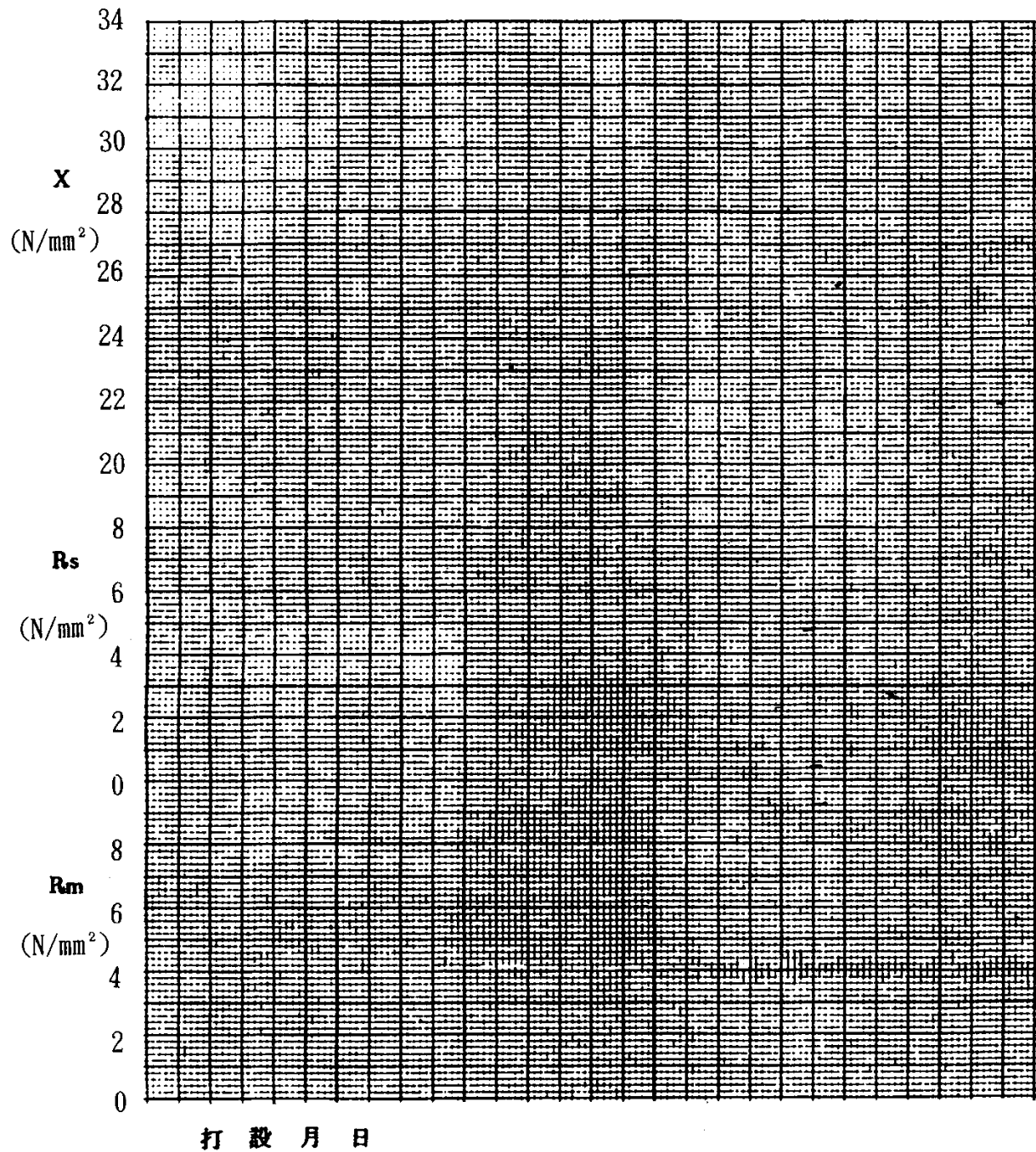
4 試験成績表 (JIS A 1108 又は 1106)

供試体番号	No.	1	2	3	平均
供試体の直径	cm				
" 幅	"				
" 高さ	"				
" 長さ	"				
" スパン	"				
最大荷重	kN				
圧縮強度	N/mm ²				
曲げ強度	"				
破壊状況					
その他					

コンクリート強度（圧縮）管理図

工事名

工種



現場代理人

