

土木工事共通仕様書

第1編 共通編

目 次

第1編 共通編	1
第1章 総 則	1
第1節 総 則	1
1-1-1 適 用	1
1-1-2 用語の定義	1
1-1-3 設計図書の照査等	4
1-1-4 施工計画書	5
1-1-5 コリンズ (CORINS) への登録	5
1-1-6 監督職員	6
1-1-7 工事用地等の使用	6
1-1-8 工事の着手	7
1-1-9 工事の下請負	7
1-1-10 施工体制台帳	7
1-1-11 受発注者間の情報共有	8
1-1-12 受注者相互の協力	8
1-1-13 調査・試験に対する協力	8
1-1-14 工事の一時中止	9
1-1-15 設計図書の変更	10
1-1-16 工期変更	10
1-1-17 支給材料及び貸与品	10
1-1-18 工事現場発生品	11
1-1-19 建設副産物	11
1-1-20 工事完成図	12
1-1-21 工事完成検査	12
1-1-22 出来形検査等	12
1-1-23 部分使用	13
1-1-24 施工管理	13
1-1-25 履行報告	15
1-1-26 週休二日の対応	15
1-1-27 工事関係者に対する措置請求	15
1-1-28 工事中の安全確保	15
1-1-29 爆発及び災の防止	17
1-1-30 後片付け	18
1-1-31 事故報告書	18
1-1-32 環境対策	18
1-1-33 文化財の保護	20
1-1-34 交通安全管理	21
1-1-35 施設管理	23

1-1-36	諸法令の遵守	23
1-1-37	官公庁等への手続等	25
1-1-38	施工時期及び施工時間の変更	26
1-1-39	工事測量	26
1-1-40	不可抗力による損害	27
1-1-41	特許権等	27
1-1-42	保険の付保及び事故の補償	27
1-1-43	臨機の措置	28
1-1-44	石綿使用の有無	28
1-1-45	公共工事等における新技術活用の促進	28
1-1-46	県内企業の活用等	28
1-1-47	ワンデーレスポンス	29
第2章	土 工	30
第1節	適 用	30
第2節	適用すべき諸基準	30
第3節	河川土工・海岸土工・砂防土工	30
2-3-1	一般事項	30
2-3-2	掘削工	33
2-3-3	盛土工	34
2-3-4	盛土補強工	35
2-3-5	法面整形工	36
2-3-6	堤防天端工	37
2-3-7	残土処理工	37
第4節	道路土工	37
2-4-1	一般事項	37
2-4-2	掘削工	39
2-4-3	路体盛土工	39
2-4-4	路床盛土工	41
2-4-5	法面整形工	42
2-4-6	残土処理工	42
第3章	無筋・鉄筋コンクリート	43
第1節	適 用	43
第2節	適用すべき諸基準	43
第3節	レディーミクストコンクリート	44
3-3-1	一般事項	44
3-3-2	工場の選定	44
3-3-3	配合	45
第4節	コンクリートミキサー船	46
3-4-1	一般事項	46
3-4-2	コンクリートミキサー船の選定	46

第5節	現場練りコンクリート	46
3-5-1	一般事項	46
3-5-2	材料の貯蔵	46
3-5-3	配 合	46
3-5-4	材料の計量及び練混ぜ	47
第6節	運搬・打設	48
3-6-1	一般事項	48
3-6-2	準備	48
3-6-3	運搬	49
3-6-4	打設	49
3-6-5	締固め	50
3-6-6	沈下ひびわれに対する処置	51
3-6-7	打継目	51
3-6-8	表面仕上げ	52
3-6-9	養生	52
第7節	鉄筋工	53
3-7-1	一般事項	53
3-7-2	貯蔵	53
3-7-3	加工	53
3-7-4	組立て	54
3-7-5	継手	55
3-7-6	ガス圧接	56
第8節	型枠・支保	56
3-8-1	一般事項	56
3-8-2	構造	56
3-8-3	組立て	57
3-8-4	取外し	57
第9節	暑中コンクリート	57
3-9-1	一般事項	57
3-9-2	施工	58
3-9-3	養生	58
第10節	寒中コンクリート	58
3-10-1	一般事項	58
3-10-2	施工	58
3-10-3	養生	59
第11節	マスコンクリート	60
3-11-1	一般事項	60
3-11-2	施工	60
第12節	水中コンクリート	60
3-12-1	一般事項	60

3-12-2	施工	60
3-12-3	海水の作用を受けるコンクリート	62
第13節	水中不分離性コンクリート	62
3-13-1	一般事項	62
3-13-2	材料の貯蔵	62
3-13-3	コンクリートの製造	62
3-13-4	運搬打設	63
第14節	プレパックドコンクリート	64
3-14-1	一般事項	64
3-14-2	施工機器	64
3-14-3	施工	65
第15節	袋詰コンクリート	66
3-15-1	一般事項	66
3-15-2	施工	66
第16節	圧縮強度によるコンクリートの管理	66

第1編 共通編

第1章 総 則

第1節 総 則

1-1-1 適 用

1. 土木工事共通仕様書（以下「共通仕様書」という。）は、千葉県県土整備部・農林水産部水産局が発注する河川工事、海岸工事、砂防工事、ダム工事、道路工事、公園緑地工事、下水道管渠、港湾・漁港工事その他これらに類する工事（以下「工事」という。）に係る工事請負契約書（頭書を含み以下「契約書」という。）及び**設計図書**の内容について、統一的な解釈及び運用を図るとともに、その他必要な事項を定め、もって契約の適正な履行の確保を図るためのものである。
2. 受注者は、共通仕様書の適用にあたっては、「千葉県請負工事監督検査事務処理要領（以下「事務処理要領」という。）」に従った監督・検査体制のもとで、建設業法第18条に定める建設工事の請負契約の原則に基づく施工管理体制を遵守しなければならない。また、受注者はこれら監督、検査（完成検査出来形検査等）にあたっては、地方自治法及び千葉県財務規則の運用に基づくものであることを認識しなければならない。
3. **契約図面、特記仕様書**及び工事数量総括表に記載された事項は、この共通仕様書に優先する。
4. **特記仕様書、契約図面**、工事数量総括表の間に相違がある場合、または**契約図面**からの読み取りと**契約図面**に書かれた数字が相違する場合、受注者は監督職員に**確認**して**指示**を受けなければならない。
5. **設計図書**は、S I単位を使用するものとする。S I単位については、S I単位と非S I単位が併記されている場合は（ ）内を非S I単位とする。
6. **設計図書**とは、**仕様書、契約図面**、現場説明書及び現場説明に対する質問回答書という。また、土木工事においては、工事数量総括表を含むものとする。

1-1-2 用語の定義

1. 本仕様で規定されている監督職員とは、総括監督員、主任監督員、監督員を総称している。受注者には主として主任監督員及び監督員が対応する。
2. 本仕様で規定されている総括監督員とは、「事務処理要領」に定める監督総括業務を担当し、主に、受注者に対する**指示、承諾**または**協議**及び関連工事の調整のうち重要なものの処理、及び**設計図書**の変更、一時中止または打切りの必要があると認める場合における契約担当者等（千葉県財務規則等に規定する契約担当者という。）に対する**報告**等を行うとともに、主任監督員及び監督員の指揮監督並びに監督業務のとりまとめを行う者をいう。
3. 本仕様で規定されている主任監督員とは、「事務処理要領」に定める現場監督総括業務を担当し、主に、受注者に対する**指示、承諾**又は**協議**（重要なもの及び軽易なものを除く）の処理、工事实施のための詳細図等（軽易なものを除く）の作成および交付又は受注者が作成した**図面の承諾**を行い、また、**契約図書**に基づく工程の管理、**立会、段階確認**、工事材料の試験または検査の実施（他のものに実施させ当該実施

を**確認**することを含む)で重要なものの処理、関連工事の調整(重要なものを除く)、**設計図書**の変更(重要なものを除く)、一時中止または打切りの必要があると認める場合における総括監督員への**報告**を行う者をいう。また、監督員の指揮監督並びに現場監督総括業務及び一般監督業務のとりまとめを行う者をいう。

4. 本仕様で規定されている監督員とは、「事務処理要領」に定める一般監督業務を担当し、主に受注者に対する**指示**、**承諾**又は**協議**で軽易なものの処理、工事実施のための詳細図等で軽易なものの作成及び交付又は受注者が作成した**図面**のうち軽易なものの**承諾**を行い、また、**契約図書**に基づく工程の管理、**立会**、工事材料試験の実施(重要なものは除く。)を行う者をいう。また、監督員は**段階確認**を行う、なお、**設計図書**の変更、一時中止または打切りの必要があると認める場合における主任監督員への**報告**を行うとともに、一般監督業務のとりまとめを行う者をいう。
5. **契約図書**とは、契約書及び**設計図書**をいう。
6. **設計図書**とは、仕様書、**図面**、現場説明書及び現場説明に対する質問回答書をいう。また、工事数量総括表を含むものとする。
7. 仕様書とは、各工事に共通する共通仕様書と各工事ごとに規定される**特記仕様書**を総称していう。
8. 共通仕様書とは、各建設作業の順序、使用材料の品質、数量、仕上げの程度、施工方法等工事を施工するうえで必要な技術的要求、工事内容を説明したもののうち、あらかじめ定型的な内容を盛り込み作成したものをいう。
9. **特記仕様書**とは、共通仕様書を補足し、工事の施工に関する明細または工事に固有の技術的要求を定める図書をいう。
10. **契約図面**とは、契約時に設計図書の一部として、契約書に添付されている図面をいう。
11. 現場説明書とは、工事の入札に参加するものに対して発注者が当該工事の契約条件等を説明するための書類をいう。
12. 質問回答書とは、質問受付時に入札参加者が**提出**した契約条件等に関する質問対して発注者が回答する書面をいう。
13. **図面**とは、入札に際して発注者が示した設計図、発注者から変更または追加された設計図、工事完成図等をいう。なお、**設計図書**に基づき監督職員が受注者に**指示**した**図面**および受注者が**提出**し、監督職員が書面により**承諾**した**図面**を含むものとする。
14. 工事数量総括表とは、工事施工に関する工種、設計数量及び規格を示した書類をいう。
15. **指示**とは、**契約図書**の定めに基づき、監督職員が受注者に対し、工事の施工上必要な事項について書面をもって示し、実施させることをいう。
16. **承諾**とは、**契約図書**で明示した事項について、発注者若しくは監督職員または受注者が書面により同意することをいう。
17. **協議**とは、書面により**契約図書**の協議事項について、発注者または監督職員と受注者が対等の立場で合議し、結論を得ることをいう。
18. **提出**とは、監督職員が受注者に対し、または受注者が監督職員に対し工事に係わる

書面またはその他の資料を説明し、差し出すことをいう。

19. **提示**とは、監督職員が受注者に対し、または受注者が監督職員に対し工事に係わる書面またはその他の資料を示し、説明することをいう。
20. **報告**とは、受注者が監督職員に対し、工事の状況または結果について書面をもって知らせることをいう。
21. **通知**とは、発注者または監督職員と受注者または現場代理人の間で、工事の施工に関する事項について、書面により互いに知らせることをいう。
22. **連絡**とは、監督職員と受注者または現場代理人の間で、契約書第19条に該当しない事項または緊急で伝達すべき事項について、口頭、ファクシミリ、電子メールなどの署名または押印が不要な手段により互いに知らせることをいう。なお、後日書面による連絡内容の伝達は不要とする。
23. **納品**とは、受注者が監督職員に工事完成時に成果品を納めることをいう。
24. **電子納品**とは、電子成果品を**納品**することをいう。
25. **書面**とは、工事打合せ簿等の工事帳票をいい、発行年月日を記載し、記名（署名または押印を含む）したものを有効とする。
26. **工事写真**とは、工事着手前及び工事完成、また、施工管理の手段として各工事の施工段階及び工事完成後目視できない箇所の施工状況、出来形寸法、品質管理状況、工事中の災害写真等を写真管理基準に基づき撮影したものをいう。
なお、デジタル工事写真の黒板情報電子化を行う場合は、「デジタル工事写真の黒板情報電子化について」（平成30年3月30日付け技第661号）に基づき実施しなければならない。
27. **工事帳票**とは、施工計画書、工事打合せ簿、品質管理資料、出来形管理資料等の定型様式の資料、及び工事打合せ簿等に添付して**提出**される非定型の資料をいう。
28. **工事書類**とは、工事写真及び工事帳票をいう。
29. **契約関係書類**とは、契約書第10条第5項の定めにより監督職員を経由して受注者から発注者へ、または受注者へ**提出**される書類をいう。
30. **工事完成図書**とは、工事完成時に**納品**する成果品をいう。
31. **電子成果品**とは、電子的手段によって発注者に**納品**する成果品となる電子データをいう。
32. **工事関係書類**とは、**契約図書**、契約関係書類、工事書類、及び工事完成図書をいう。
33. **確認**とは、**契約図書**に示された事項について、監督職員、検査監または受注者が臨場もしくは関係資料により、その内容について**契約図書**との適合を確かめることをいう。
34. **立会**とは、**契約図書**に示された項目について、監督職員が臨場により、その内容について**契約図書**との適合を確かめることをいう。
35. **段階確認**とは、設計図書に示された施工段階において、監督職員が臨場等により、出来形、品質、規格、数値等を確認することをいう。
36. **中間検査**とは、千葉県建設工事検査要綱に基づき行うものをいい、請負代金の支払いを伴うものではない。

37. **工事検査**とは、検査監が契約書第32条、第38条、第39条に基づいて給付の完了の**確認**及び、千葉県建設工事検査要綱に基づく検査を行うことをいう。
38. **検査監**とは、千葉県組織規程第17条（本庁の職制）第8項及び第143条（出先機関の職制）第11項に規定する検査監をいう。
39. 同等以上の品質とは、**特記仕様書**で指定する品質または**特記仕様書**に指定がない場合、監督職員が**承諾**する試験機関の品質確認を得た品質または、監督職員の**承諾**した品質をいう。なお、試験機関において品質を確かめるために必要となる費用は、受注者の負担とする。
40. **工期**とは、**契約図書**に明示した工事を実施するために要する準備及び後片付け期間を含めた始期日から終期日までの期間をいう。
41. **工事開始日**とは、工期の始期日または**設計図書**において規定する始期日をいう。
42. **工事着手**とは、工事開始日以降の実際の工事のための準備工事（現場事務所等の設置または測量をいう。）、詳細設計付工事における詳細設計または工場製作を含む工事における工場製作工のいずれかに着手することをいう。
43. **準備期間**とは、工事開始日から本体工事または仮設工事の着手までの期間をいう。
44. **工事**とは、本体工事及び仮設工事、またはそれらの一部をいう。
45. **本体工事**とは、**設計図書**に従って、工事目的物を施工するための工事をいう。
46. **仮設工事**とは、各種の仮工事であって、工事の施工及び完成に必要とされるものをいう。
47. **工事区域**とは、工事用地、その他**設計図書**で定める土地または水面の区域をいう。
48. **現場**とは、工事を施工する場所及び工事の施工に必要な場所及び**設計図書**で明確に指定される場所をいう。
49. **S I**とは、国際単位系をいう。
50. **現場発生品**とは、工事の施工により現場において副次的に生じたもので、その所有権は発注者に帰属する。
51. **J I S規格**とは、日本産業規格をいう。
- 1-1-3 設計図書の照査等**
1. 受注者からの要求があり、監督職員が必要と認めた場合、受注者に**図面**の原図若しくは電子データを貸与することができる。ただし、共通仕様書等市販・公開されているものについては、受注者が備えなければならない。
2. 受注者は、施工前及び施工途中において、自らの負担により契約書第19条第1項第1号から第5号に係る**設計図書**の照査を行い、該当する事実がある場合は、監督職員にその事実が**確認**できる資料を**提出**し、**確認**を求めなければならない。なお、**確認**できる資料とは、現地地形図、設計図との対比図、取合い図、施工図等を含むものとする。また、受注者は、監督職員から更に詳細な説明または資料の追加の要求があった場合は従わなければならない。
- ただし、設計図書の照査範囲を超える資料の作成については、契約書第20条によるものとし、監督職員からの指示によるものとする。
3. 受注者は、契約の目的のために必要とする以外は、**契約図書**、及びその他の図書を監督職員の**承諾**なくして第三者に使用させ、または伝達してはならない。

1-1-4 施工計画書

1. 受注者は、工事着手前又は施工方法が確定した時期に工事目的物を完成するために必要な手順や工法等についての施工計画書を監督職員に**提出**しなければならない。

受注者は、施工計画書を遵守し工事の施工にあたらなければならない。

この場合、受注者は、施工計画書に以下の事項について記載しなければならない。また、監督職員がその他の項目について補足を求めた場合には、追記するものとする。ただし、受注者は維持工事等簡易な工事においては監督職員の**承諾**を得て記載内容の一部を省略することができる。

- (1) 工事概要
- (2) 計画工程表
- (3) 現場組織表
- (4) 指定機械
- (5) 主要船舶・機械
- (6) 主要資材
- (7) 施工方法（主要機械、仮設備計画、工事用地等を含む）
- (8) 施工管理計画
- (9) 安全管理
- (10) 緊急時の体制及び対応
- (11) 交通管理
- (12) 環境対策
- (13) 現場作業環境の整備
- (14) 再生資源の利用の促進と建設副産物の適正処理方法
- (15) 法定休日・所定休日（週休二日の導入）
- (16) その他

2. 受注者は、施工計画書の内容に重要な変更が生じた場合（工期や数量等の軽微な変更は除く）には、その都度当該工事に着手する前に変更に関する事項について、変更施工計画書を監督職員に**提出**しなければならない。

3. 受注者は、施工計画書を**提出**した際、監督職員が**指示**した事項について、さらに詳細な施工計画書を**提出**しなければならない。

1-1-5 コリنز（CORINS）への登録

受注者は、受注時または変更時において工事請負代金額が500万円以上の工事について、工事实績情報システム（CORINS）に基づき、受注・変更・完成・訂正時に工事实績情報として作成した「登録のための確認のお願い」をコリنزから監督職員にメール送信し、作成し監督職員の**確認**を受けたうえ、受注時は契約後、土曜日、日曜日、祝日等を除き10日以内に、登録内容の変更時は変更があった日から土曜日、日曜日、祝日等を除き10日以内に、完成時は工事完成後、土曜日、日曜日、祝日等を除き10日以内に、訂正時は適宜登録機関に登録申請をしなければならない

登録対象は、工事請負代金額500万円以上（単価契約の場合は契約総額）の全ての工事とし、受注・変更・完成・訂正時にそれぞれ登録するものとする。

また、登録機関発行の「登録内容確認書」は、コリنز登録時に監督職員にメー

ル送信される。

なお、変更時と工事完成時の間が10日間（土曜日、日曜日、祝日等を除く）に満たない場合は、変更時の登録申請を省略できる。

また、本工事の完成後において訂正または削除する場合においても同様に、コリンズから発注者にメール送信し、速やかに発注者の確認を受けた上で、登録機関に登録申請しなければならない。

1-1-6 監督職員

1. 当該工事における監督職員の権限は、契約書第10条第2項に規定した事項である。
2. 監督職員がその権限を行使する時は、書面により行うものとする。ただし、緊急を要する場合は監督職員が、受注者に対し口頭による**指示**等を行えるものとする。口頭による指示等が行われた場合には、後日書面により監督職員と受注者の両者が指示内容等を**確認**するものとする。
3. 低入札価格調査制度調査対象工事は次の各号に掲げる監督体制の強化を図るものとする。
 - (1) 県発注工事の指導、監督に関する事務を所掌する課長（千葉県組織規程（昭和32年千葉県規則第68号）第8条に規定する本庁の課（室）の長又は出先機関の長（千葉県組織規程第3章に規定する出先機関の長をいう。以下指導監督機関の長という。）は受注者に対して、千葉県建設工事適正化指導要綱第11条第1項の規定並びに建設工事請負契約約款第7条第1項の規定により、施工体制台帳の**提出**を求めるものとする。施工体制台帳の**提出**に際しては、必要に応じて受注者からその内容についてヒアリングを行うものとする。
 - (2) 指導監督機関の長は、共通仕様書に基づき施工計画書を**提出**させるに際して必要があると認めるときは、受注者から、その内容についてヒアリングを行うものとする。
 - (3) 監督職員は、あらかじめ**提出**された施工体制台帳及び施工計画書の記載内容に沿った施工が実施されているかどうかの**確認**を併せて行うものとし、実際の施工が記載内容と異なるときは、その理由を受注者から、聴取するものとする。
 - (4) 監督職員は、**設計図書**に定められた**段階確認**において机上とすることは出来ない。必ず臨場するものとし自ら写真を撮ること。

また、**確認**した箇所に係る監督職員が押印した**書面**を、受注者は保管し検査時に**提出**しなければならない。

1-1-7 工事用地等の使用

1. 受注者は、発注者から使用承認あるいは提供を受けた工事用地等は、善良なる管理者の注意をもって維持・管理するものとする。
2. **設計図書**において受注者が確保するものとされる用地及び工事の施工上受注者が必要とする用地については、自ら準備し、確保するものとする。この場合において、工事の施工上受注者が必要とする用地とは、営繕用地（受注者の現場事務所、宿舍、駐車場）及び型枠または鉄筋作業場等専ら受注者が使用する用地並びに発注者の負担により借地する範囲以外の構造物掘削等に伴う借地等をいう。
3. 受注者は、工事の施工上必要な土地等を第三者から借用したときは、その土地等の

所有者との間の契約を遵守し、その土地等の使用による苦情または紛争が生じないように努めなければならない。

4. 受注者は、第1項に規定した工事用地等の使用終了後は、**設計図書**の定めまたは監督職員の**指示**に従い復旧の上、速やかに発注者に返還しなければならない。工事の完成前に発注者が返還を要求した場合も速やかに発注者に返還しなければならない。
5. 発注者は、第1項に規定した工事用地等について受注者が復旧の義務を履行しないときは受注者の費用負担において自ら復旧することができるものとし、その費用は受注者に支払うべき請負代金額から控除するものとする。この場合において、受注者は、復旧に要した費用に関して発注者に異議を申し立てることができない。
6. 受注者は、提供を受けた用地を工事用仮設物等の用地以外の目的に使用してはならない。

1-1-8 工事の着手

受注者は、**特記仕様書**に工事に着手すべき期日について定めがある場合には、その期日までに工事着手しなければならない。

1-1-9 工事の下請負

受注者は、下請負に付する場合には、以下の各号に掲げる要件をすべて満たさなければならない。

- (1) 受注者が、工事の施工につき総合的に企画、指導及び調整するものであること。
- (2) 下請負者が千葉県建設工事等入札参加業者資格者名簿に登載された者である場合には、指名停止期間中でないこと。
- (3) 下請負者は、当該下請負工事の施工能力を有すること。なお、下請契約を締結するときは、下請負に使用される技術者、技能労働者等の賃金、労働時間その他の労働条件、安全衛生その他の労働環境が適正に整備されるよう、市場における労務の取引価格、保険料等を的確に反映した適正な額の請負代金及び適正な工期等を定める下請け契約を締結しなければならない。

1-1-10 施工体制台帳

1. 受注者は、その一部を下請負に付したときは、千葉県建設工事適正化指導要綱に従って記載した施工体制台帳を作成し、工事現場に備えるとともに、その写しを監督職員に**提出**しなければならない。
2. 第1項の受注者は、千葉県建設工事適正化指導要綱に従って、各下請負者の施工の分担関係を表示した施工体系図を作成し、公共工事の入札及び契約の適正化の促進に関する法律に従って、工事関係者が見やすい場所及び公衆が見やすい場所に掲げるとともにその写しを監督職員に**提出**しなければならない。
3. 第1項の受注者は、監理技術者、監理技術者補佐、主任技術者（下請負者を含む）及び第1項の受注者の専門技術者（専任している場合のみ）に、工事現場内において、工事名、工期、顔写真、所属会社名及び社印の入った名札等を着用させなければならない。名札は図1-1を標準とする。
(監理技術者補佐は、建設業法第26条第3項ただし書きに規定する者をいう。)

監理（主任）技術者、監理技術者補佐	
氏名 ○○ ○○	
工事名 ○○改良工事	
工期 自○○年○○月○○日 至○○年○○月○○日	
写真 2 cm × 3 cm 程 度	会社 ◇◇建設株式会社 印

[注1] 用紙の大きさは名刺サイズ以上とする。

[注2] 所属会社の社印とする。

図 1 - 1 名札の標準図

4. 第 1 項の受注者は、施工体制台帳及び施工体系図に変更が生じた場合は、その都度速やかに監督職員に**提出**しなければならない。

1-1-11 受発注者間の情報共有

受発注者間の設計思想の伝達及び情報共有を図るため、設計者、受注者、発注者が一堂に会する会議を施工者が設計図書の照査を実施した後及びその他必要に応じて開催するものとする。なお、開催の詳細については、特記仕様書の定めによるものとする。

1-1-12 受注者相互の協力

受注者は、契約書第 2 条の規定に基づき隣接工事または関連工事の請負業者と相互に協力し、施工しなければならない。

また、他事業者が施工する関連工事が同時に施工される場合にも、これら関係者と相互に協力しなければならない。

1-1-13 調査・試験に対する協力

1. 受注者は、発注者が自らまたは発注者が指定する第三者が行う調査及び試験に対して、監督職員の**指示**によりこれに協力しなければならない。この場合、発注者は、具体的内容等を事前に受注者に**通知**するものとする。
2. 受注者は、当該工事が発注者の実施する**公共事業労務費調査**の対象工事となった場合には、以下の各号に掲げる協力をしなければならない。また、工期経過後においても同様とする。
 - (1) 調査票等に必要事項を正確に記入し、発注者に**提出**する等必要な協力をしなければならない。
 - (2) 調査票等を**提出**した事業所を発注者が、事後に訪問して行う調査・指導の対象になった場合には、その実施に協力しなければならない。
 - (3) 正確な調査票等の**提出**が行えるよう、労働基準法等に従い就業規則を作成すると共に賃金台帳を調製・保存する等、日頃より使用している現場労働者の賃金時間管理を適切に行なわなければならない。

- (4) 対象工事の一部について下請契約を締結する場合には、当該下請負工事の受注者（当該下請工事の一部に係る二次以降の下請負人を含む。）が前号と同様の義務を負う旨を定めなければならない。
3. 受注者は、当該工事が発注者の実施する諸経費動向調査の対象工事となった場合には、調査等の必要な協力をしなければならない。また、工期経過後においても同様とする。
4. 受注者は、当該工事が発注者の実施する施工合理化調査等の対象工事となった場合には、調査等の必要な協力をしなければならない。また、工期経過後においても同様とする。
5. 受注者は、当該工事が建設工事等契約事務取扱実施規程第12条の基準に基づく価格を下回る価格で落札した場合の措置として「低入札価格調査制度」の調査対象工事となった場合は、以下に掲げる措置をとらなければならない。
- (1) 受注者は、監督職員の求めに応じて、施工体制台帳を**提出**しなければならない。
また、書類の**提出**に際して、その内容についてヒアリングを求められたときは、受注者はこれに応じなければならない。
- (2) 第1編1-1-4に基づく施工計画書の**提出**に際して、その内容についてヒアリングを求められたときは、受注者はこれに応じなければならない。
6. 受注者は、工事現場において独自の調査・試験等を行う場合、具体的な内容を事前に監督職員に説明し、**承諾**を得なければならない。
また、受注者は、調査・試験等の成果を発表する場合、事前に発注者に説明し、**承諾**を得なければならない。

1-1-14 工事の一時中止

1. 発注者は、契約書第21条の規定に基づき次の各号に該当する場合には、あらかじめ受注者に対して**通知**した上で、必要とする期間、工事の全部または一部の施工について一時中止をさせることができる。なお、暴風、豪雨、洪水、高潮、地震、地すべり、落盤、火災、騒乱、暴動その他自然的または人為的な事象による工事の中断については、**第1編**1-1-42臨機の措置により、受注者は、適切に対応しなければならない。
- (1) 埋蔵文化財の調査、発掘の遅延及び埋蔵文化財が新たに発見され、工事の続行が不適當または不可能となった場合
- (2) 関連する他の工事の進捗が遅れたため工事の続行を不適當と認めた場合
- (3) 工事着手後、環境問題等の発生により工事の続行が不適當または不可能となった場合
2. 発注者は、受注者が**契約図書**に違反しまたは監督職員の**指示**に従わない場合等、監督職員が必要と認めた場合には、工事の中止内容を受注者に**通知**し、工事の全部または一部の施工について一時中止させることができる。
3. 前1項および2項の場合において、受注者は施工を一時中止する場合は、中止期間中の維持・管理に関する基本計画書を監督職員を通じて発注者に**提出**し、**協議**するものとする。また、受注者は工事の再開に備え工事現場を保全しなければならない。

1-1-15 設計図書の変更

設計図書の変更とは、入札に際して発注者が示した**設計図書**を、発注者が**指示**した内容及び設計変更の対象となることを認めた**協議**内容に基づき、発注者が修正することをいう。

1-1-16 工期変更

1. 契約書第16条第7項、第18条第1項、第19条第5項、第20条、第21条第3項、第22条及び第44条第2項の規定に基づく工期の変更について、契約書第24条の工期変更**協議**の対象であるか否かを監督職員と受注者との間で**確認**する（本条において以下「事前協議」という。）ものとし、監督職員はその結果を受注者に**通知**するものとする。
2. 受注者は、契約書第19条第5項及び第20条に基づき**設計図書**の変更または訂正が行われた場合、第1項に示す事前協議において工期変更協議の対象であると**確認**された事項について、必要とする変更日数の算出根拠、変更工程表その他必要な資料を添付の上、契約書第24条第2項に定める協議開始の日までに工期変更に関して監督職員と**協議**しなければならない。
3. 受注者は、契約書第21条に基づく工事の全部もしくは一部の施工が一時中止となった場合、第1項に示す事前協議において工期変更協議の対象であると**確認**された事項について、必要とする変更日数の算出根拠、変更工程表その他必要な資料を添付の上、契約書第24条第2項に定める協議開始の日までに工期変更に関して監督職員と**協議**しなければならない。
4. 受注者は、契約書第22条に基づき工期の延長を求める場合、第1項に示す事前協議において工期変更協議の対象であると**確認**された事項について、必要とする延長日数の算出根拠、変更工程表その他必要な資料を添付の上、契約書第24条第2項に定める協議開始の日までに工期変更に関して監督職員と**協議**しなければならない。
5. 受注者は、契約書第23条第1項に基づき工期の短縮を求められた場合、可能な短縮日数の算出根拠、変更工程表その他必要な資料を添付し、契約書第24条第2項に定める協議開始の日までに工期変更に関して監督職員と**協議**しなければならない。

1-1-17 支給材料及び貸与品

1. 受注者は、支給材料及び貸与品を契約書第16条第8項の規定に基づき善良な管理者の注意をもって管理しなければならない。
2. 受注者は、支給材料及び貸与品の受払状況を記録した帳簿を備え付け、常にその残高を明らかにしておかなければならない。
3. 受注者は、工事完成時（完成前に工事工程上、支給材料の精算が可能な場合は、その時点。）に、土木工事にあつては支給品精算書を、監督職員に**提出**しなければならない。
4. 契約書第16条第1項に規定する「引渡場所」は、**設計図書**または監督職員の**指示**によるものとする。
5. 受注者は、貸与機械の使用にあたっては、別に定める請負工事中建設機械無償貸付仕様書によらなければならない。
6. 受注者は、契約書第16条第9項「不用となった支給材料又は貸与品の返還」の規定に基づき返還する場合、監督職員の**指示**に従うものとする。なお、受注者は、返還が

完了するまで材料の損失に対する責任を免れることはできないものとする。

7. 受注者は、支給材料及び貸与品の修理等を行う場合、事前に監督職員の**承諾**を得なければならない。
8. 受注者は、支給材料及び貸与品を他の工事に流用してはならない。
9. 支給材料及び貸与品の所有権は、受注者が管理する場合でも発注者に属するものとする。

1-1-18 工事現場発生品

1. 受注者は、**設計図書**に定められた現場発生品について、現場発生品調書を作成し、**設計図書**または監督職員の**指示**する場所で監督職員に引き渡すとともに、あわせて現場発生品調書を作成し、監督職員を通じて発注者に**提出**しなければならない。
2. 受注者は、第1項以外のものが発生した場合、監督職員に**連絡**し、監督職員が引き渡しを**指示**したのものについては、監督職員の**指示**する場所で監督職員に引き渡すとともに、あわせて現場発生品調書を作成し、監督職員を通じて発注者に**提出**しなければならない。
3. 受注者は、前2項以外の現場発生品を自らの責任と費用で処分しなければならない。

1-1-19 建設副産物

1. 受注者は、掘削により発生した石、砂利、砂その他の材料を工事に用いる場合、設計図書によるものとするが、設計図書に明示がない場合には、本体工事又は設計図書に指定された仮設工事にあつては、監督職員と協議するものとし、任意の仮設工事にあつては、監督職員の承諾を得なければならない。
2. 受注者は、建設発生土及び建設廃棄物（コンクリート塊、アスファルト・コンクリート塊、建設発生木材、建設汚泥、建設混合廃棄物等）などの建設副産物の取扱いに当たっては、「建設リサイクル推進計画2020」（国土交通省）、「千葉県建設リサイクル推進計画2016ガイドライン」、「建設副産物の処理基準及び再生資材の利用基準」「建設発生土管理基準」に基づき、建設副産物の適正な処理及び再生資材の利用を図らなければならない。
3. 受注者は、「資源の有効な利用の促進に関する法律」、「廃棄物の処理及び清掃に関する法律」、「建設工事に係る資材の再資源化等に関する法律」、「建設副産物適正処理推進要綱」等を遵守しなければならない。
4. 受注者は、「千葉県建設リサイクル推進計画2016ガイドライン」に基づき、建設資材の利用又は建設副産物の発生・排出の有無にかかわらず、請負金額100万円以上の工事について、「再生資源利用計画書」及び「再生資源利用促進計画書」を作成し、施工計画書に含め各1部提出しなければならない。また、最終請負金額が100万円以上の工事について、「再生資源利用実施書」及び「再生資源利用促進実施書」を作成し、各1部提出するとともに、これらの記録を工事完成後一年間保存しておかななければならない。

なお、各書類は、特記仕様書等により、「建設副産物情報交換システム（COBRIS）」を利用し、適正に登録・作成しなければならない。

また、受注者は、法令等に基づき、再生資源利用計画及び再生資源利用促進計画を公衆が見やすい場所に掲げなければならない。

5. 受注者は、「建設工事に係る資材の再資源化等に関する法律（建設リサイクル法）（以下、「法」という。）」に基づく対象建設工事を請け負う場合は、事前説明（法第12条）、請負契約書への記載（法第13条）、分別解体等及び再資源化等の実施（法第9条及び16条）、完了報告（法第18条）等により、分別解体等及び再資源化等を実施しなければならない。

1-1-20 工事完成図

受注者は、**設計図書**に従って工事完成図を作成し、監督職員に**提出**しなければならない。

ただし、各種ブロック製作工等工事目的物によっては、監督職員の**承諾**を得て工事完成図を省略することが出来るものとする。

1-1-21 工事完成検査

1. 受注者は、契約書第32条の規定に基づき、工事完成通知書を監督職員に**提出**しなければならない。
2. 受注者は、工事完成通知書を監督職員に**提出**する際には、以下の各号に掲げる要件をすべて満たさなくてはならない。
 - (1) **設計図書**（追加、変更指示も含む。）に示されるすべての工事が完成していること。
 - (2) 契約書第18条第1項の規定に基づき、監督職員の請求した改造が完了していること。
 - (3) **設計図書**により義務付けられた工事記録写真、出来形管理資料、工事関係図等の資料の整備がすべて完了していること。
 - (4) 契約変更を行う必要が生じた工事においては、最終変更契約を発注者と締結していること。
3. 発注者は、工事完成検査に先立って、監督職員を通じて受注者に対して検査日を**通知**するものとする。
4. 検査監は、監督職員及び受注者の臨場の上、工事目的物を対象として**契約図書**と対比し、次の各号に掲げる検査を行うものとする。
 - (1) 工事の出来形について、形状、寸法、精度、数量、品質及び出来ばえ
 - (2) 工事管理状況に関する書類、記録及び写真等
 - (3) **週休二日の履行状況**
5. 検査監は、修補の必要があると認めた場合には、受注者に対して、期限を定めて修補の**指示**を行うことができるものとする。
6. 修補の完了が**確認**された場合は、その**指示**の日から補修完了の**確認**の日までの期間は、契約書第32条第2項に規定する期間に含めないものとする。
7. 受注者は、当該工事完成検査については、第3編1-1-5監督職員による検査（**確認**を含む）及び**立会**等第3項の規定を準用する。

1-1-22 出来形検査等

1. 受注者は、契約書第38条第2項の部分払の**確認**の請求を行った場合、または、契約書第39条第1項の工事の完成の**通知**を行った場合は、既済部分に係わる検査を受けなければならない。

2. 受注者は、契約書第38条に基づく部分払いの請求を行うときは、前項の検査を受ける前に工事の出来高に関する資料を作成し、監督職員に**提出**しなければならない。
 3. 検査監は、監督職員及び受注者の臨場の上、工事目的物を対象として工事の出来高に関する資料と対比し、以下の各号に掲げる検査を行うものとする。
 - (1) 工事の出来形について、形状、寸法、精度、数量、品質及び出来ばえの検査を行う。
 - (2) 工事管理状況について、書類、記録及び写真等を参考にして検査を行う。
- (3) 週休二日の履行状況
4. 受注者は、検査監の**指示**による修補については、前条の第5項の規定に従うものとする。
 5. 受注者は、当該出来形検査については、第3編1-1-5 監督職員による検査（**確認**を含む）及び**立会**等第3項の規定を準用する。
 6. 発注者は、出来形検査に先立って、監督職員を通じて受注者に対して検査日を**通知**するものとする。
 7. 受注者は、契約書第35条に基づく中間前払金の請求を行うときは、認定を受ける前に履行報告書を作成し、監督職員に**提出**しなければならない。

1-1-23 部分使用

1. 発注者は、受注者の同意を得て部分使用できるものとする。
2. 受注者は、発注者が契約書第34条の規定に基づく当該工事に係わる部分使用を行う場合には、監督職員による品質及び出来形等の検査（**確認**を含む）の後に中間検査を受けるものとする。

1-1-24 施工管理

1. 受注者は、工事の施工にあたっては、施工計画書に示される作業手順に従い施工し、品質及び出来形が**設計図書**に適合するよう、十分な施工管理をしなければならない。
2. 監督職員は、以下に掲げる場合、**設計図書**に示す品質管理の測定頻度及び出来形管理の測定密度を変更することができるものとする。この場合、受注者は、監督職員の**指示**に従うものとする。これに伴う費用は、受注者の負担とするものとする。
 - (1) 工事の初期で作業が定常的になっていない場合
 - (2) 管理試験結果が限界値に異常接近した場合
 - (3) 試験の結果、品質及び出来形に均一性を欠いた場合
 - (4) 前各号に掲げるもののほか、監督職員が必要と判断した場合
3. 受注者は、施工に先立ち工事現場またはその周辺の一般通行人等が見易い場所に、**工事目的**、工期、発注者名及び**施工**者名及び工事内容等を記載した標示板を設置し、工事完成後は速やかに標示板を撤去しなければならない。ただし、標示板の設置が困難な場合は、監督職員の**承諾**を得て省略することができるものとする。

なお、標示板の記載にあたっては、工事に関する情報をわかりやすく記載するものとし、図1-2を参考とする。また、記載内容については、工事内容に応じて、道路工事現場における標示施設等の設置基準について（昭和37年8月30日付け372号道路局長通達、最新改正平成18年3月31日付け道発国道利37号・国道国防第205号）、道路工事現場における工事情報板及び工事説明看板の設置について（平成18年3月31日付け

国道利38号・国道国防第206号道路局路政課長、国道・防災課長通達）、河川工事等の工事看板の取扱いについて（令和3年5月27日付け 国水環第26号・国水治第22号・国水保第10号・国水海第82号 水管理・国土保全局 河川環境課長、治水課長、保全課長、海岸室長通達）によるものとする。



図1-2 標示板の例

4. 受注者は、工事期間中現場内及び周辺の整理整頓に努めなければならない。
5. 受注者は、施工に際し施工現場周辺並びに他の構造物及び施設などへ影響を及ぼさないよう施工しなければならない。また、影響が生じるおそれがある場合、または影響が生じた場合には直ちに監督職員へ**連絡**し、その対応方法等に関して監督職員と速やかに**協議**しなければならない。また、損傷が受注者の過失によるものと認められる場合、受注者自らの負担で原形に復元しなければならない。
6. 受注者は、工事の適正な実施に必要な技術的能力の向上、情報通信技術を活用した工事の実施の効率化等による生産性の向上並びに技術者、技能労働者等育成及び確保並びにこれらの者に係る賃金、労働時間、その他の労働条件、安全衛生その他の労働環境の改善に努めなければならない。また、受注者は、作業員が健全な身体と精神を保持できるよう作業場所、現場事務所及び作業員宿舎等における良好な作業環境の確保に努めなければならない。
7. 受注者は、工事中に物件を発見または拾得した場合、直ちに関係機関へ通報するとともに、監督職員へ**連絡**しその対応について**指示**を受けるものとする。
8. 受注者は、千葉県県土整備部が定める施工管理基準により施工管理を行い、また、

写真管理基準により土木工事の工事写真による写真管理を行って、その記録及び関係書類を直ちに作成、保管し、工事完成時に監督職員へ**提出**しなければならない。ただし、それ以外で監督職員からの請求があった場合は直ちに**提示**しなければならない。

なお、土木工事施工管理基準、及び写真管理基準に定められていない工種または項目については、監督職員と**協議**の上、施工管理、写真管理を行うものとする。

9. 受注者は、監督職員及び受注者の間の情報を電子的に交換・共有することにより、業務の効率化を図らなければならない。

また、情報を交換・共有するにあたり、情報共有システムを活用するときは、「千葉県県土整備部情報共有システム実施要領」に基づくこととする。

なお、工事で使用する情報共有システムは、最新版の国土交通省「工事施工中における受発注者間の情報共有システム機能要件」の必須機能を満たすものとし、システムのサービス提供事業者との契約は受注者が行うものとする。

10. 受注者は、工事施工途中で工事目的物や工事材料等の不具合等が発生した場合、

または、公益通報者等から当該工事に関する情報が寄せられた場合には、その内容を監督職員に直ちに通知しなければならない。

1-1-25 履行報告

受注者は、契約書第12条の規定に基づき、履行状況を所定の様式に基づき作成し、監督職員に**提出**しなければならない。

1-1-26 週休二日の対応

受注者は、週休二日に取り組み、その実施内容を監督職員に報告しなければならない。

なお、週休二日は、月単位で4週8休以上の現場閉所または、技術者及び技能労働者が交代しながら4週8休以上の休日を確保し実施に努めなければならない。

1-1-27 工事関係者に対する措置請求

1. 発注者は、現場代理人が工事目的物の品質・出来形の確保及び工期の遵守に関して、著しく不相当と認められるものがあるときは、受注者に対して、その理由を明示した書面により、必要な措置をとるべきことを請求することができる。

2. 発注者または監督職員は、主任技術者（監理技術者）、専門技術者（これらの者と現場代理人を兼務する者を除く。）が工事目的物の品質・出来形の確保及び工期の遵守に関して、著しく不相当と認められるものがあるときは、受注者に対して、その理由を明示した書面により、必要な措置をとるべきことを請求することができる。

1-1-28 工事中の安全確保

1. 受注者は、土木工事安全施工技術指針（国土交通大臣官房技術審議官通達、令和4年2月）、建設機械施工安全技術指針（国土交通省大臣官房技術調査課長、国土交通省総合政策局建設施工企画課長通達、平成17年3月31日）、「港湾工事安全施工指針（社）日本埋立浚渫協会」、「潜水作業安全施工指針（社）日本潜水協会」及び「作業船団安全運航指針（社）日本海上起重技術協会」、JIS A 8972（斜面・法面工事用仮設設備）を参考にして、常に工事の安全に留意し現場管理を行い災害の防止を図らなければならない。ただし、これらの指針は当該工事の契約条項を超えて受注者を拘束するものではない。

2. 受注者は、建設工事公衆災害防止対策要綱（国土交通省 告示第469号、令和元年9月2日）を遵守して災害の防止を図らなければならない。
3. 受注者は、工事施工中、監督職員及び管理者の許可なくして、流水及び水陸交通の支障となるような行為、または公衆に支障を及ぼすなどの施工をしてはならない。
4. 受注者は、土木工事に使用する建設機械の選定、使用等について、設計図書により建設機械が指定されている場合には、これに適合した建設機械を使用しなければならない。ただし、より条件に合った機械がある場合には、監督職員の承諾を得て、それを使用することができる。
5. 受注者は、工事箇所及びその周辺にある地上地下の既設構造物に対して支障を及ぼさないよう必要な措置を施さなければならない。
6. 受注者は、架空線等上空施設の位置及び占用者を把握するため、工事現場、土取り場、建設発生土受入地、資材等置き場等、工事に係る全ての架空線等上空施設の現場調査（場所、種類、高さ等）を行い、その調査結果について、支障物件の有無に関わらず、監督職員へ報告しなければならない。
7. 受注者は、豪雨、出水、土石流、その他天災に対しては、天気予報などに注意を払い、常に災害を最小限に食い止めるため防災体制を確立しておかなくてはならない。
8. 受注者は、工事現場付近における事故防止のため一般の立入りを禁止する場合、その区域に、柵、門扉、立入禁止の標示板等を設けなければならない。
9. 受注者は、工事期間中、安全巡視を行い、工事区域及びその周辺の監視あるいは**連絡**を行い安全を確保しなければならない。
10. 受注者は、工事現場の現場環境改善を図るため、現場事務所、作業員宿舍、休憩所または作業環境等の改善を行い、快適な職場を形成するとともに、地域との積極的なコミュニケーション及び現場周辺的美装化に努めるものとする。
11. 受注者は、工事着手後、作業員全員の参加により月当たり、半日以上の時間を割当て、以下の各号から実施する内容を選択し、定期的に安全に関する研修・訓練等を実施しなければならない。なお、作業員全員の参加が困難な場合は、複数回に分けて実施する事も出来る。
 - (1) 安全活動のビデオ等視覚資料による安全教育
 - (2) 当該工事内容等の周知徹底
 - (3) 工事安全に関する法令、通達、指針等の周知徹底
 - (4) 当該工事における災害対策訓練
 - (5) 当該工事現場で予想される事故対策
 - (6) その他、安全・訓練等として必要な事項
12. 受注者は、工事の内容に応じた安全教育及び安全訓練等の具体的な計画を作成し、施工計画書に記載して、監督職員に**提出**しなければならない。
13. 受注者は、安全教育及び安全訓練等の実施状況について、ビデオ等または工事報告等に記録した資料を整備・保管し、監督職員の請求があった場合は直ちに**提示**する。
14. 受注者は、所轄警察署、所管海上保安部、道路管理者、鉄道事業者、河川管理者、港湾管理者、空港管理者、海岸管理者、漁港管理者、海上保安部、労働基準監督署等の関係者及び関係機関と緊密な**連絡**を取り、工事中の安全を確保しなければならない。

15. 受注者は、工事現場が隣接しまたは同一場所において別途工事がある場合は、請負業者間の安全施工に関する緊密な情報交換を行うとともに、非常時における臨機の措置を定める等の連絡調整を行うため、関係者による工事関係者連絡会議を組織するものとする。
16. 監督職員が、労働安全衛生法（令和元年6月改正 法律第37号）第30条第1項に規定する措置を講じるものとして、同条第2項の規定に基づき、受注者を指名した場合には、受注者はこれに従うものとする。
17. 受注者は、工事中における安全の確保をすべてに優先させ、労働安全衛生法（令和元年6月改正 法律第37号）等関連法令に基づく措置を常に講じておくものとする。特に重機械の運転、電気設備等については、関係法令に基づいて適切な措置を講じておかなければならない。
18. 災害発生時においては、第三者及び作業員等の人命の安全確保をすべてに優先させるものとし、応急処置を講じるとともに、直ちに関係機関に通報及び監督職員に**連絡**しなければならない。
19. 受注者は、工事施工箇所に地下埋設物件等が予想される場合には、当該物件の位置、深さ等を調査し監督職員に**報告**しなければならない。
20. 受注者は施工中、管理者不明の地下埋設物等を発見した場合は、監督職員に**連絡**し、その処置については占有者全体の現地確認を求め、管理者を明確にしなければならない。
21. 受注者は、地下埋設物件等に損害を与えた場合は、直ちに関係機関に通報及び監督職員に**連絡**し、応急措置をとり補修しなければならない。
22. 受注者は、施工計画の立案に当たっては、既往の気象記録及び洪水記録並びに地形等現地の状況を勘案し、防災対策を考慮の上施工方法及び施工時期を決定しなければならない。特に梅雨、台風等の出水期の施工にあたっては、工法、工程について十分に配慮しなければならない。

1-1-29 爆発及び火災の防止

1. 受注者は、火薬類の使用については、以下の規定による。
 - (1) 受注者は、発破作業に使用する火薬類等の危険物を備蓄し、使用する必要がある場合、火薬類取締法等関係法令を遵守しなければならない。また、関係官公庁の指導に従い、爆発等の防止の措置を講じるものとする。

なお、監督職員の請求があった場合には、直ちに従事する火薬類取扱保安責任者の火薬類保安手帳及び従事者手帳を**提示**しなければならない。
 - (2) 現地に火薬庫等を設置する場合は、火薬類の盗難防止のための立入防止柵、警報装置等を設置し保管管理に万全の措置を講ずるとともに、夜間においても、周辺の監視等を行い安全を確保しなければならない。
2. 受注者は、火気の使用については、以下の規定による。
 - (1) 受注者は、火気の使用を行う場合は、工事中の火災予防のため、その火気の使用場所及び日時、消火設備等を施工計画書に記載しなければならない。
 - (2) 受注者は、喫煙等の場所を指定し、指定場所以外での火気の使用を禁止しなければならない。

(3) 受注者は、ガソリン、塗料等の可燃物の周辺に火気の使用を禁止する旨の表示を行い、周辺の整理に努めなければならない。

(4) 受注者は、伐開除根、掘削等により発生した雑木、草等を野焼きしてはならない。

1-1-30 後片付け

受注者は、工事の全部または一部の完成に際して、一切の受注者の機器、余剰資材、残骸及び各種の仮設物を片付けかつ撤去し、現場及び工事にかかる部分を清掃し、かつ整然とした状態にするものとする。

ただし、**設計図書**において存置するとしたものを除く。また、工事検査に必要な足場、はしご等は、監督職員の**指示**に従って存置し、検査終了後撤去するものとする。

1-1-31 事故報告書

受注者は、工事の施工中に事故が発生した場合には、直ちに監督職員に**連絡**する。また、建設工事事故データベースシステムの登録対象となる工事事故の場合、監督職員が**指示**する期日までに、工事事故報告書を**提出**し、建設工事事故データベースシステムに、工事事故に関する情報を登録する。

1-1-32 環境対策

1. 受注者は、建設工事に伴う騒音振動対策技術指針（建設大臣官房技術参事官通達、昭和62年3月30日改正）、関連法令並びに仕様書の規定を遵守の上、騒音、振動、大気汚染、水質汚濁等の問題については、施工計画及び工事の実施の各段階において十分に検討し、周辺地域の環境保全に努めなければならない。
2. 受注者は、環境への影響が予知されまたは発生した場合は、直ちに応急措置を講じ監督職員に**連絡**しなければならない。また、第三者からの環境問題に関する苦情に対しては、誠意をもってその対応にあたり、その交渉等の内容は、後日紛争とならないよう文書で取り交わす等明確にしておくとともに、状況を随時監督職員に**報告**しなければならない。
3. 受注者は、工事の施工に伴い地盤沈下、地下水の断絶等の理由により第三者への損害が生じた場合には、受注者が善良な管理者の注意義務を果たし、その損害が避け得なかったか否かの判断をするための資料を監督職員に**提出**しなければならない。
4. 受注者は、工事に使用する作業船等から発生した廃油等を「海洋汚染等及び海上災害の防止に関する法律」に基づき、適切な措置をとらなければならない。
5. 受注者は、水中に工事用資材等が落下しないよう措置を講じるものとする。また、工事の廃材、残材等を海中に投棄してはならない。落下物が生じた場合は、受注者は自らの負担で撤去し、処理しなければならない。
6. 受注者は、工事の施工にあたり表1-1に示す建設機械を使用する場合は、「特定特殊自動車排出ガスの規制等に関する法律（平成29年5月改正 法律第41号）」に基づく技術基準に適合する特定特殊自動車、または、「排出ガス対策型建設機械指定要領（平成3年10月8日付建設省経機発第249号）」、「排出ガス対策型建設機械の普及促進に関する規程（最終改正平成24年3月23日付国土交通省告示第318号）」もしくは「第3次排出ガス対策型建設機械指定要領（最終改訂平成28年8月30日付国総環リ第6号）」に基づき指定された排出ガス対策型建機械（以下「排出ガス対策型建設機械等」という。）を使用しなければならない。排出ガス対策型建設機械等を使用できないことを監督職員が認めた場合は、平成7年度建設技術評価制度公募課題「建設機械の

排出ガス浄化装置の開発」またはこれと同等の開発目標で実施された民間開発建設技術の技術審査・証明事業もしくは建設技術審査証明事業により評価された排出ガス浄化装置を装着した建設機械を使用することができるが、これにより難しい場合は、監督職員と協議するものとする。

受注者は、トンネル坑内作業において表1-2に示す建設機械を使用する場合は、2011年以降の排出ガス基準に適合するものとして「特定特殊自動車排出ガスの規制等に関する法律施行規則」（令和3年2月改正経済産業省・国土交通省・環境省令第2号）16条第1項第2号もしくは第20条第1項第2号に定める表示が付された特定特殊自動車、または「排出ガス対策型建設機械指定要領（平成3年10月8日付建設省経機発第249号）」もしくは「第3次排出ガス対策型建設機械指定要領（最終改訂平成28年8月30日付国総環リ第6号）に基づき指定されたトンネル工専用排出ガス対策型建設機械（以下「トンネル工専用排出ガス対策型建設機械等」という。）を使用しなければならない。

トンネル工専用排出ガス対策型建設機械等を使用できないことを監督職員が認めた場合は、平成7年度建設技術評価制度公募課題「建設機械の排出ガス浄化装置の開発」またはこれと同等の開発目標で実施された民間開発建設技術の技術審査・証明事業もしくは建設技術審査証明事業により評価された排出ガス浄化装置（黒煙浄化装置付）を装着した建設機械を使用することができるが、これにより難しい場合は、監督職員と協議するものとする。

表 1-1

機 種	備 考
一般工専用建設機械 ・バックホウ ・トラクタショベル（車輪式） ・ブルドーザ ・発動発電機（可搬式） ・空気圧縮機（可搬式） ・油圧ユニット（以下に示す基礎工専用機械のうち、ベアマシンとは別に、独立したディーゼルエンジン駆動の油圧ユニットを搭載しているもの；油圧ハンマ、パイプロハンマ、油圧式鋼管圧入・引抜機、油圧式杭圧入・引抜機、アースオーガ、オールケーシング掘削機、リバースサーキュレーションドリル、アースドリル、地下連続壁施工機、全回転型オールケーシング掘削機） ・ロードローラ、タイヤローラ、振動ローラ ・ホイールクレーン	ディーゼルエンジン（エンジン出力7.5kW以上260kW以下）を搭載した建設機械に限る。 ただし、道路運送車両の安全基準に排出ガス基準が定められている自動車で、有効な自動車検査証の交付を受けているものは除く。

表 1-2

機 種	備 考
トンネル工事中建設機械 ・バックホウ ・トラクタショベル ・大型ブレーカ ・コンクリート吹付機 ・ドリルジャンボ ・ダンプトラック ・トラックミキサ	ディーゼルエンジン（エンジン出力30kW以上260kW以下）を搭載した建設機械に限る。 ただし、道路運送車両の保安基準に排出ガス基準が定められている大型特殊自動車及び小型特殊自動車以外の自動車の種別で、有効な自動車検査証の交付を受けているものは除く。

7. 受注者は、軽油を燃料とする特定特殊自動車の使用にあたって、燃料を購入して使用するときには、当該特定特殊自動車の製作等に関する事業者または団体が推奨する軽油（ガソリンスタンド等で販売されている軽油をいう。）を選択しなければならない。また、監督職員から特定特殊自動車に使用した燃料の購入伝票を求められた場合、**提示**しなければならない。

なお、軽油を燃料とする特定特殊自動車の使用にあたっては、下請負者等に関係法令等を遵守させるものとする。

8. 受注者は、建設工事に伴う騒音振動対策技術指針（建設大臣官房技術参事官通達、昭和62年3月30日改正）によって低騒音型・低振動型建設機械を**設計図書**で使用を義務付けている場合には、低騒音型・低振動型建設機械の指定に関する**規程**（国土交通省告示、平成13年4月9日改正）に基づき指定された建設機械を使用しなければならない。ただし、施工時期・現場条件等により一部機種の調達が可能ない場合は、認定機種と同程度と認められる機種または対策をもって**協議**することができる。

9. 受注者は、資材（材料及び機材を含む）、工法、建設機械または目的物の使用にあたっては、事業ごとの特性を踏まえ、必要とされる強度や耐久性、機能の確保、コスト等に留意しつつ、「国等による環境物品等の調達の推進等に関する法律（令和3年5月改正 法律第66号。「グリーン購入法」という。）」第10条の規定により定めた「千葉県環境配慮物品調達方針」の対象物品の使用を推進するものとする。

10. 受注者は、不正軽油撲滅にむけて次の各号に取り組まなければならない。

- (1) 工事で使用する軽油については、JIS規格軽油を使用すること。
- (2) 県税事務所がその他の機関と合同で行う建設機械及び工事に係る車両等を対象とする燃料の抜取調査に対しては、監督職員の**指示**により協力しなければならない。

1-1-33 文化財の保護

1. 受注者は、工事の施工にあたって文化財の保護に十分注意し、使用人等に文化財の重要性を十分認識させ、工事中に文化財を発見したときは直ちに工事を中止し、**設計図書**に関して監督職員に**協議**しなければならない。
2. 受注者が、工事の施工にあたり、文化財その他の埋蔵物を発見した場合は、発注者との契約に係る工事に起因するものとみなし、発注者が、当該埋蔵物の発見者としての権利を保有するものである。

1-1-34 交通安全管理

1. 受注者は、工事用運搬路として、公衆に供する道路を使用する時は、積載物の落下等により、路面を損傷し、あるいは汚損することのないようにするとともに、特に第三者に工事公害による損害を与えないようにしなければならない。なお、第三者に工事公害による損害を及ぼした場合は、契約書第29条によって処置するものとする。
2. 受注者は、指定された工事用道路の使用開始前に当該道路の維持管理、補修及び使用方法等を施工計画書に記載しなければならない。この場合において、受注者は、関係機関に所要の手続をとるものとし、発注者が特に指示する場合を除き、標識の設置その他の必要な措置を行わなければならない。
3. 受注者は、工事用車両による土砂、工事用資材及び機械などの輸送を伴う工事については、関係機関と打合せを行い、交通安全に関する担当者、輸送経路、輸送期間、輸送方法、輸送担当者、交通誘導警備員の配置、標識安全施設等の設置場所、**運転手の休憩時間を含めた**その他安全輸送上の事項について計画をたて、災害の防止を図らなければならない。
4. 受注者は、ダンプトラック等の大型輸送機械で大量の土砂、工事用資材等の輸送をともなう工事は、事前に関係機関と**協議**のうえ、交通安全等輸送に関する必要な事項の計画を立て、施工計画書に記載しなければならない。受注者は、ディーゼルダンプトラックを使用する場合、環境への負荷の低減を図るため千葉県ディーゼル自動車から排出される粒子状物質の排出の抑制に関する条例を遵守すること。
5. 受注者は、供用中の公共道路に係る工事の施工にあたっては、交通の安全について、監督職員、道路管理者及び所轄警察署と打合せを行うとともに、道路標識、区画線及び道路標示に関する命令（令和3年9月改正 内閣府・国土交通省令第4号）、道路工事現場における標示施設等の設置基準（建設省道路局長通知、昭和37年8月30日）、道路工事現場における表示施設等の設置基準の一部改正について（局長通知 平成18年3月31日 国道利37号・国道国防第205号）、道路工事現場における工事情報板及び工事説明看板の設置について（国土交通省道路局路政課長、国道・防災課長通知 平成18年3月31日 国道利38号・国道国防第206号）及び道路工事保安施設設置基準（案）（建設省道路局国道第一課通知昭和47年2月）に基づき、安全対策を講じなければならない。
6. 発注者が工事用道路に指定するもの以外の工事用道路は、受注者の責任において使用するものとする。
7. 受注者は、**特記仕様書**に他の受注者と工事用道路を共用する定めがある場合においては、その定めに従うとともに、関連する受注者と緊密に打合せ、相互の責任区分を明らかにして使用するものとする。
8. 受注者は、設計図書において指定された工事用道路を使用する場合は、設計図書の定めに従い、工事用道路の維持管理及び補修を行うものとする。
9. 公衆の交通が自由かつ安全に通行するのに支障となる場所に材料または設備を保管してはならない。受注者は、毎日の作業終了時及び何らかの理由により建設作業を中断する時には、交通管理者協議で許可された常設作業帯内を除き一般の交通に使用される路面からすべての設備その他の障害物を撤去しなくてはならない。
10. 工事の性質上、受注者が、水上輸送によることを必要とする場合には本条の「道路」は、水門、または水路に関するその他の構造物と読み替え「車両」は船舶と読み替え

るものとする。

11. 受注者は、工事の施工にあたっては、作業区域の標示及び関係者への周知など、必要な安全対策を講じなければならない。また、作業船等が船舶の輻輳している区域を航行またはえい航する場合、見張りを強化する等、事故の防止に努めなければならない。
12. 受注者は、船舶の航行または漁業の操業に支障をきたすおそれのある物体を水中に落とした場合、直ちに、その物体を取り除かなければならない。なお、直に取り除けない場合は、標識を設置して危険箇所を明示し、関係機関に通報及び監督職員へ**連絡**しなければならない。
13. 受注者は、作業船舶機械が故障した場合、安全の確保に必要な措置を講じなければならない。なお、故障により二次災害を招くおそれがある場合は、直ちに応急の措置を講じ、関係機関に通報及び監督職員へ**連絡**しなければならない。
14. 受注者は、建設機械、資材等の運搬にあたり、車両制限令（令和3年7月改正政令第198号）第3条における一般的制限値を超える車両を通行させるときは、道路法第47条の2に基づく通行許可、または道路法第47条の10に基づく通行可能経路の回答を得ていることを**確認**しなければならない。また、道路交通法施行令（令和4年4月改正 政令第32号）第22条における制限を超えて建設機械、資材等を積載して運搬するとき、道路交通法（令和元年6月改正 法律第37号）第57条に基づく許可を得ていることを**確認**しなければならない。

表 1 - 3 一般的制限値

車両の諸元	一般的制限値
幅	2.5m
長さ	12.0m
高さ	3.8m（ただし、指定道路については4.1m）
重量 総重量	20.0 t（ただし、高速自動車国道・指定道路については、軸距・長さに応じ最大25.0 t）
軸重	10.0 t
隣接軸重の合計	隣り合う車軸に係る軸距1.8m未満の場合は18 t（隣り合う車軸に係る軸距が1.3m以上で、かつ、当該隣り合う車軸に係る軸重が9.5 t 以下の場合は19 t）、1.8m以上の場合は20 t
輪荷重	5.0 t
最小回転半径	12.0m

ここでいう車両とは、人が乗車し、または貨物が積載されている場合にはその状態におけるものをいい、他の車両をけん引している場合にはこのけん引されている車両を含む。

15. ダンプトラックの過積載による違法運行の防止等については、次の各号のとおりとする。
 - (1) 受注者は、さし枠を装着し、あるいは物品積載装置を不正に改造して過積載によ

- る違法運行を行う車両を、工事現場に立ち入らせないようにするものとする。
- (2) 受注者は、ダンプトラックを使用する工事施工に当たっては、「土砂等を運搬する大型自動車による交通事故の防止等に関する特別措置法」（以下法という。）の目的に鑑み、法第12条に規定する団体等の設立状況を踏まえ、同団体への加入者の使用を促進するよう配慮するものとする。
- (3) 受注者は、下請契約の相手方又は資材納入業者を選定するにあたっては、交通安全に関する配慮に欠けるもの又は業務に関しダンプトラック等によって悪質かつ重大な事故を発生させたものを排除すること。

1-1-35 施設管理

受注者は、工事現場における公物（各種公益企業施設を含む。）または部分使用施設（契約書第34条の適用部分）について、施工管理上、**契約図書**における規定の履行を以っても不都合が生ずる恐れがある場合には、その処置について監督職員と**協議**できるものとする。

なお、当該協議事項は、契約書第10条の規定に基づき処理されるものとする。

1-1-36 諸法令の遵守

1. 受注者は、当該工事に関する諸法令を遵守し、工事の円滑な進捗を図るとともに、諸法令の適用運用は受注者の責任において行わなければならない。なお、主な法令は以下に示す通りである。

- | | |
|-------------------------|---------------------|
| (1) 会計法 | (令和元年5月改正 法律第16号) |
| (2) 建設業法 | (令和3年5月改正 法律第48号) |
| (3) 下請代金支払遅延等防止法 | (平成21年6月改正 法律第51号) |
| (4) 労働基準法 | (令和2年7月改正 法律第14号) |
| (5) 労働安全衛生法 | (令和元年6月改正 法律第37号) |
| (6) 作業環境測定法 | (令和元年6月改正 法律第37号) |
| (7) じん肺法 | (平成30年7月改正 法律第71号) |
| (8) 雇用保険法 | (令和4年3月改正 法律第12号) |
| (9) 労働者災害補償保険法 | (令和2年6月改正 法律第40号) |
| (10) 健康保険法 | (令和3年6月改正 法律第66号) |
| (11) 中小企業退職金共済法 | (令和2年6月改正 法律第40号) |
| (12) 建設労働者の雇用の改善等に関する法律 | (令和4年3月改正 法律第12号) |
| (13) 出入国管理及び難民認定法 | (令和3年6月改正 法律第69号) |
| (14) 道路法 | (令和3年3月改正 法律第9号) |
| (15) 道路交通法 | (令和4年4月改正 法律第32号) |
| (16) 道路運送法 | (令和2年6月改正 法律第36号) |
| (17) 道路運送車両法 | (令和4年3月改正 法律第4号) |
| (18) 砂防法 | (平成25年11月改正 法律第76号) |
| (19) 地すべり等防止法 | (平成29年6月改正 法律第45号) |
| (20) 河川法 | (令和3年5月改正 法律第31号) |
| (21) 海岸法 | (平成30年12月改正 法律第95号) |
| (22) 港湾法 | (令和4年3月改正 法律第7号) |
| (23) 港則法 | (令和3年6月改正 法律第53号) |
| (24) 漁港漁場整備法 | (平成30年12月改正 法律第95号) |

- | | |
|-------------------------------|----------------------|
| (25) 下水道法 | (令和4年5月改正 法律第44号) |
| (26) 航空法 | (令和4年6月改正 法律第62号) |
| (27) 公有水面埋立法 | (平成26年6月改正 法律第51号) |
| (28) 軌道法 | (令和2年6月改正 法律第41号) |
| (29) 森林法 | (令和2年6月改正 法律第41号) |
| (30) 環境基本法 | (令和3年5月改正 法律第36号) |
| (31) 火薬類取締法 | (令和元年6月改正 法律第37号) |
| (32) 大気汚染防止法 | (令和2年6月改正 法律第39号) |
| (33) 騒音規制法 | (平成26年6月改正 法律第72号) |
| (34) 水質汚濁防止法 | (平成29年6月改正 法律第45号) |
| (35) 湖沼水質保全特別措置法 | (平成26年6月改正 法律第72号) |
| (36) 振動規制法 | (平成26年6月改正 法律第72号) |
| (37) 廃棄物の処理及び清掃に関する法律 | (令和元年6月改正 法律第37号) |
| (38) 文化財保護法 | (令和3年4月改正 法律第22号) |
| (39) 砂利採取法 | (平成27年6月改正 法律第50号) |
| (40) 電気事業法 | (令和4年6月改正 法律第74号) |
| (41) 消防法 | (令和3年5月改正 法律第36号) |
| (42) 測量法 | (令和元年6月改正 法律第37号) |
| (43) 建築基準法 | (令和4年5月改正 法律第55号) |
| (44) 都市公園法 | (平成29年5月改正 法律第26号) |
| (45) 建設工事に係る資材の再資源化等に関する法律 | (平成26年6月改正 法律第55号) |
| (46) 土壌汚染対策法 | (平成29年6月改正 法律第45号) |
| (47) 駐車場法 | (平成29年5月改正 法律第26号) |
| (48) 海上交通安全法 | (令和3年6月改正 法律第53号) |
| (49) 海上衝突予防法 | (平成15年6月改正 法律第63号) |
| (50) 海洋汚染等及び海上災害の防止に関する法律 | (令和3年5月改正 法律第43号) |
| (51) 船員法 | (令和3年6月改正 法律第75号) |
| (52) 船舶職員及び小型船舶操縦者法 | (平成30年6月改正 法律第59号) |
| (53) 船舶安全法 | (令和3年5月改正 法律第43号) |
| (54) 自然環境保全法 | (平成31年4月改正 法律第20号) |
| (55) 自然公園法 | (令和3年5月改正 法律第29号) |
| (56) 公共工事の入札及び契約の適正化の促進に関する法律 | (令和3年5月改正 法律第37号) |
| (57) 国等による環境物品等の調達の推進等に関する法律 | (令和3年5月改正 法律第36号) |
| (58) 河川法施行法抄 | (平成11年12月改正 法律第160号) |
| (59) 技術士法 | (令和元年6月改正 法律第37号) |
| (60) 漁業法 | (令和3年5月改正 法律第47号) |

- (61) 空港法 (令和4年6月改正 法律第62号)
- (62) 計量法 (平成26年6月改正 法律第69号)
- (63) 厚生年金保険法 (令和3年6月改正 法律第66号)
- (64) 航路標識法 (令和3年3月改正 法律第53号)
- (65) 資源の有効な利用の促進に関する法律 (令和4年5月改正 法律第46号)
- (66) 最低賃金法 (平成24年4月改正 法律第27号)
- (67) 職業安定法 (令和4年3月改正 法律第12号)
- (68) 所得税法 (令和4年6月改正 法律第71号)
- (69) 水産資源保護法 (平成30年12月改正 法律第95号)
- (70) 船員保険法 (令和3年6月改正 法律第66号)
- (71) 著作権法 (令和3年6月改正 法律第52号)
- (72) 電波法 (令和4年6月改正 法律第70号)
- (73) 土砂等を運搬する大型自動車による交通事故の防止等に関する特別措置法
(令和4年4月改正 法律第32号)
- (74) 労働保険の保険料の徴収等に関する法律 (令和4年3月改正 法律第12号)
- (75) 農薬取締法 (平成30年6月改正 法律第53号)
- (76) 毒物及び劇物取締法 (平成30年6月改正 法律第66号)
- (77) 特定特殊自動車排出ガスの規制等に関する法律
(平成29年5月改正 法律第41号)
- (78) 公共工事の品質確保の促進に関する法律 (令和元年6月改正 法律第35号)
- (79) 警備業法 (令和元年6月改正 法律第37号)
- (80) 行政機関の保有する個人情報の保護に関する法律
(令和4年5月改正 法律第54号)
- (81) 高齢者、障害者等の移動等の円滑化の促進に関する法律
(平成30年6月改正 法律第67号)

2. 受注者は、諸法令を遵守し、これに違反した場合発生するであろう責務が、発注者に及ばないようにしなければならない。

3. 受注者は、当該工事の計画、**契約図面**、仕様書及び契約そのものが第1項の諸法令に照らし不相当であったり矛盾していることが判明した場合には速やかに監督職員と**協議**しなければならない。

1-1-37 官公庁等への手続等

1. 受注者は、工事期間中、関係官公庁及びその他の関係機関との**連絡**を保たなければならない。

2. 受注者は、工事施工にあたり受注者の行うべき関係官公庁及びその他の関係機関への届出等を、法令、条例または**設計図書**の定めにより実施しなければならない。

3. 受注者は、諸手続きにおいて許可、**承諾**等を得たときは、その書面を監督職員に**提示**しなければならない。

なお、監督職員から請求があった場合は、写しを**提出**しなければならない。

4. 受注者は、手続きに許可承諾条件がある場合これを遵守しなければならない。なお、受注者は、許可承諾内容が**設計図書**に定める事項と異なる場合、監督職員と**協議**しな

ければならない。

5. 受注者は、工事の施工にあたり、地域住民との間に紛争が生じないように努めなければならない。
6. 受注者は、地元関係者等から工事の施工に関して苦情があり、受注者が対応すべき場合は誠意をもってその解決にあたらなければならない。
7. 受注者は、地方公共団体、地域住民等と工事の施工上必要な交渉を、自らの責任において行わなければならない。受注者は、交渉に先立ち、監督職員に**連絡**の上、これらの交渉にあたっては誠意をもって対応しなければならない。
8. 受注者は、前項までの交渉等の内容は、後日紛争とならないよう文書で取り交わす等明確にしておくとともに、状況を随時監督職員に**報告**し、**指示**があればそれに従うものとする。

1-1-38 施工時期及び施工時間の変更

1. 受注者は、**設計図書**に施工時間が定められている場合でその時間を変更する必要がある場合は、あらかじめ監督職員と**協議**するものとする。
2. 受注者は、**設計図書**に施工時間が定められていない場合で、官公庁の休日または夜間に、作業を行うにあたっては、事前にその理由を監督職員に**連絡**しなければならない。ただし、現道上の工事については書面により**提出**しなければならない。

1-1-39 工事測量

1. 受注者は、工事着手後直ちに測量を実施し、測量標（仮BM）、工事用多角点の設置及び用地境界、中心線、縦断、横断等を**確認**しなければならない。測量結果が**設計図書**に示されている数値と差異を生じた場合は監督職員に測量結果を速やかに**提出**し**指示**を受けなければならない。なお、測量標（仮BM）及び多角点を設置するための基準となる点の選定は、監督職員の**指示**を受けなければならない。また受注者は、測量結果を監督職員に**提出**しなければならない。
2. 受注者は、工事施工に必要な仮水準点、多角点、基線、法線、境界線の引照点等を設置し、施工期間中適宜これらを**確認**し、変動や損傷のないよう努めなければならない。変動や損傷が生じた場合、監督職員に**連絡**し、速やかに水準測量、多角測量等を実施し、仮の水準点、多角点、引照点等を復元しなければならない。
3. 受注者は、丁張、その他工事施工の基準となる仮設標識を、設置しなければならない。
4. 受注者は、用地幅杭、測量標（仮BM）、工事用多角点及び重要な工事用測量標を移設してはならない。ただし、これを存置することが困難な場合は、監督職員の**承諾**を得て移設することができる。また、用地幅杭が現存しない場合は、監督職員と**協議**しなければならない。なお、移設する場合は、隣接土地所有者との間に紛争等が生じないようにしなければならない。
5. 受注者は、工事の施工にあたり、損傷を受けるおそれのある杭または障害となる杭の設置換え、移設及び復元を含めて、発注者の設置した既存杭の保全に対して責任を負わなければならない。
6. 水準測量及び水深測量は、**設計図書**に定められている基準高あるいは工事用基準面を基準として行うものとする。

1-1-40 不可抗力による損害

1. 受注者は、災害発生後直ちに被害の詳細な状況を把握し、当該被害が契約書第30条の規定の適用を受けると思われる場合には、直ちに工事災害通知書を監督職員を通じて発注者に**通知**しなければならない。
2. 契約書第30条第1項に規定する「**設計図書**で基準を定めたもの」とは、以下の各号に掲げるものをいう。
 - (1) 波浪、高潮に起因する場合
波浪、高潮が想定している設計条件以上または周辺状況から判断してそれと同等以上と認められる場合
 - (2) 降雨に起因する場合以下のいずれかに該当する場合とする。
 - ① 24時間雨量（任意の連続24時間における雨量をいう。）が80mm以上
 - ② 1時間雨量（任意の60分における雨量をいう。）が20mm以上
 - ③ 連続雨量（任意の72時間における雨量をいう。）が150mm以上
 - ④ その他**設計図書**で定めた基準
 - (3) 強風に起因する場合
最大風速（10分間の平均風速で最大のをいう。）が15m/秒以上あった場合
 - (4) 河川沿いの施設にあたっては、河川のはん濫注意水位以上、またはそれに準ずる出水により発生した場合
 - (5) 地震、津波、豪雪に起因する場合周囲の状況により判断し、相当の範囲にわたって他の一般物件にも被害を及ぼしたと認められる場合
3. 契約書第30条第2項に規定する「受注者が善良な管理者の注意義務を怠ったことに基づくもの」とは、**設計図書**及び契約書第27条に規定する予防措置を行ったと認められないもの及び災害の一因が施工不良等受注者の責によるとされるものをいう。

1-1-41 特許権等

1. 受注者は、特許権等を使用する場合、**設計図書**に特許権等の対象である旨明示が無く、その使用に関する費用負担を契約書第9条に基づき発注者に求める場合、権利を有する第三者と使用条件の交渉を行う前に、監督職員と**協議**しなければならない。
2. 受注者は、業務の遂行により発明または考案したときは、これを保全するために必要な措置を講じ、出願及び権利の帰属等については、発注者と**協議**しなければならない。
3. 発注者が、引渡しを受けた契約の目的物が著作権法（令和3年6月改正法律第52号第2条第1項第1号）に規定される著作物に該当する場合は、当該著作物の著作権は発注者に帰属するものとする。

なお、前項の規定により出願及び権利等が発注者に帰属する著作物については、発注者はこれを自由に加除または編集して利用することができる。

1-1-42 保険の付保及び事故の補償

1. 受注者は、残存爆発物があると予測される区域で工事に従事する作業船及びその乗組員並びに陸上建設機械等及びその作業員に**設計図書**に定める水雷保険、傷害保険及び動産総合保険を付保しなければならない。

2. 受注者は、作業船、ケーソン等を回航する場合、回航保険を付保しなければならない。
3. 受注者は、雇用保険法、労働者災害補償保険法、健康保険法及び厚生年金保険法の規定により、雇用者等の雇用形態に応じ、雇用者等を被保険者とするこれらの保険に加入しなければならない。
4. 受注者は、法定外の労災保険に付さなければならない。
5. 受注者は、雇用者等の業務に関して生じた負傷、疾病、死亡及びその他の事故に対して責任をもって適正な補償をしなければならない。
6. 受注者は、建設業退職金共済制度に該当する場合は同制度に加入し、その掛金収納書（発注者用）を工事請負契約締結後原則1ヶ月以内（電子申請方式による場合にあっては、工事請負契約締結後原則40日以内）に、発注者に**提出**しなければならない。
また、工事完成時、速やかに掛金充当実績総括表を作成し、監督職員に提示しなければならない。

1-1-43 臨機の措置

1. 受注者は、災害防止等のため必要があると認めるときは、臨機の措置をとらなければならない。また、受注者は、措置をとった場合には、その内容をすみやかに監督職員に**報告**しなければならない。
2. 監督職員は、暴風、豪雨、洪水、高潮、地震、津波、地すべり、落盤、火災、騒乱、暴動その他自然的または人為的事象（以下「天災等」という。）に伴ない、工事目的物の品質・出来形の確保及び工期の遵守に重大な影響があると認められるときは、受注者に対して臨機の措置をとることを請求することができる。

1-1-44 石綿使用の有無

受注者は、建築物・工作物等の解体・改修工事を行う際、石綿（アスベスト）の使用の有無の「事前調査」を行わなければならない。石綿障害予防規則に基づく一定規模以上の工事にあつては「事前調査結果の報告」を所轄労働基準監督局に届出を行わなければならない。また、大気汚染防止法に基づき、特定粉じん発生施設を設置しようとするときは、都道府県知事に届出を行わなければならない。

1-1-45 公共工事等における新技術活用の促進

受注者は、新技術情報提供システム（NETIS）等を活用することにより、使用することが有用と思われる新技術等が明らかになった場合は、監督職員に**報告**するものとする。

1-1-46 県内企業の活用等

1. 受注者は、下請業者を使用する場合は、県内に本店を有する者の中から選定するよう努めなければならない。
2. 受注者は、工事材料及び工事に伴う物品、役務の調達に当たっては、県内に本社を有する者の中から選定するよう努めなければならない。
3. 受注者は、調達する工事材料は、県内生産品（県内生産品とは、千葉県内の工場又は千葉県内に本社を有する会社で、生産・加工又は製造された建材資材をいう。）とするよう努めなければならない。

1-1-47 ワンデーレスポンス

- (1) 原則として土木工事共通仕様書を適用する全ての工事において実施するものとする。
- (2) 「ワンデーレスポンス」とは受注者からの質問、協議への回答は、基本的に、「その日のうち（24時間以内）」に回答するよう対応することである。
ただし、即日回答が困難な場合は、いつまでに回答が必要なのかを受注者に確認の上、回答期限を設けるなど、何らかの回答を「その日のうち」にすることとする。

第2章 土 工

第1節 適 用

1. 本章は、河川土工、海岸土工、砂防土工、道路土工、港湾土工その他これらに類する工種について適用する。
2. 本章に特に定めのない事項については、第2編材料編の規定によるものとする。

第2節 適用すべき諸基準

受注者は、**設計図書**において特に定めのない事項については、以下の基準類による。これにより難い場合は、監督職員の**承諾**を得なければならない。

また、基準類と**設計図書**に相違がある場合は、原則として**設計図書**の規定に従うものとし、疑義がある場合は監督職員と**協議**しなければならない。

日本道路協会 道路土工要綱	(平成21年 6月)
日本道路協会 道路土工－軟弱地盤対策工指針	(平成24年 8月)
日本道路協会 道路土工－盛土工指針	(平成22年 4月)
日本道路協会 道路土工－切土工・斜面安定工指針	(平成21年 6月)
土木研究センター 建設発生土利用技術マニュアル	(平成25年12月)
国土交通省 建設副産物適正処理推進要綱	(平成14年 5月)
建設省 堤防余盛基準について	(昭和44年 1月)
土木研究センター ジオテキスタイルを用いた補強土の設計施工マニュアル	(平成25年12月)
土木研究センター 多数アンカー式補強土壁工法 設計・施工マニュアル	(平成26年 8月)
土木研究センター 補強土（テールアルメ）壁工法 設計・施工マニュアル	(平成26年 8月)
国土技術研究センター 河川土工マニュアル	(平成21年 4月)
日本道路協会 道路土工構造物技術基準・同解説	(平成29年 3月)
国土交通省 建設汚泥処理土利用技術基準	(平成18年 6月)
国土交通省 発生土利用基準	(平成18年 8月)

第3節 河川土工・海岸土工・砂防土工

2-3-1 一般事項

1. 本節は、河川土工・海岸土工・砂防土工として掘削工、盛土工、盛土補強工、法面整形工、堤防天端工、残土処理工その他これらに類する工種について定めるものとする。
2. 地山の土及び岩の分類は、表2-1によるものとする。

受注者は、**設計図書**に示された現地の土及び岩の分類の境界を定められた時点で、監督職員の**確認**を受けなければならない。

また、受注者は、**設計図書**に示された土及び岩の分類の境界が現地の状況と一致しない場合は、契約書第19条第1項の規定により監督職員の**指示**を受けなければならない。

い。

なお、**確認**のための資料を整備および保管し、監督職員の請求があった場合は速やかに**提示**しなければならない。

表 2-1 土及び岩の分類表

名 称		説 明	摘 要		
A	B C				
土	礫質土	礫まじり土	礫の混入があつて掘削時の能率が低下するもの。	礫の多い砂、礫の多い砂質土、礫の多い粘性土	礫(G) 礫質土(GF)
	砂質土及び砂	砂	バケツ等に山盛り形状になりにくいもの。	海岸砂丘の砂 マサ土	砂(S)
		砂質土(普通土)	掘削が容易で、バケツ等に山盛り形状にし易く空げきの少ないもの。	砂質土、マサ土 粒度分布の良い砂 条件の良いローム	砂(S) 砂質土(SF) シルト(M)
	粘性土	粘性土	バケツ等に付着し易く空げきの多い状態になり易いもの、トラフィカビリティが問題となり易いもの。	ローム 粘性土	シルト(M) 粘性土(C)
		高含水比粘性土	バケツなどに付着し易く特にトラフィカビリティが悪いもの	条件の悪いローム 条件の悪い粘性土 火山灰質粘性土	シルト(M) 粘性土(C) 火山灰質粘性土(V) 有機質土(O)
岩または石	岩塊 玉石	岩塊 玉石	岩塊、玉石が混入して掘削しにくく、バケツ等に空げきのでき易いもの。 岩塊、玉石は粒径7.5cm以上とし、まるみのあるのを玉石とする。		玉石まじり土岩塊 破碎された岩、ごろごろした河床
	軟岩	軟岩	I	第三紀の岩石で固結の程度が弱いもの。 風化がはなはだしくきわめてもろいもの。 指先で離しうる程度のものでき裂の間隔は1~5cmくらいのものおよび第三紀の岩石で固結の程度が良好なもの。 風化が相当進み多少変色を伴い軽い打撃で容易に割れるもの、離れ易いもので、き裂間隔は5~10cm程度のももの。	地山弾性波速度 700~2800m/sec
			II	凝灰質で堅く固結しているもの。 風化が目にして相当進んでいるもの。 き裂間隔が10~30cm程度で軽い打撃により離しうる程度、異質の硬い互層をなすもので層面を楽に離しうるもの。	
	硬岩	中硬岩		石灰岩、多孔質安山岩のように、特にち密でなくても相当の固さを有するもの。 風化の程度があまり進んでいないもの。 硬い岩石で間隔30~50cm程度のき裂を有するもの。	
硬岩		硬岩	I	花崗岩、結晶片岩等で全く変化していないもの。 き裂間隔が1m内外で相当密着しているもの。 硬い良好な石材を取り得るようなもの。	地山弾性波速度 3000m/sec以上
	II		けい岩、角岩などの石英質に富む岩質で最も硬いもの。 風化していない新鮮な状態のもの。 き裂が少なく、よく密着しているもの。		

3. 受注者は、工事施工中については、滞水を生じないような排水状態に維持しなければならない。
4. 受注者は、建設発生土については、第1編1-1-19建設副産物の規定により適切に処理しなければならない。
5. 受注者は、建設発生土受入れ地及び建設廃棄物処理地の位置、及び建設発生土の内容等については、**設計図書**及び監督職員の**指示**に従わなければならない。
 なお、受注者は、施工上やむを得ず指定された場所以外に建設発生土または、建設廃棄物を処分する場合には、事前に**設計図書**に関して監督職員と**協議**しなければならない。
6. 受注者は、建設発生土処理にあたり第1編1-1-4施工計画書第1項の施工計画書の記載内容に加えて**設計図書**に基づき以下の事項を施工計画書に記載しなければならない。
 - (1) 処理方法（場所・形状等）
 - (2) 排水計画
 - (3) 場内維持等
7. 受注者は、建設発生土の受入れ地への搬入に先立ち、指定された建設発生土の受入れ地について地形を実測し、資料を監督職員に**提出**しなければならない。ただし、受注者は、実測困難な場合等には、これに代わる資料により、監督職員の**承諾**を得なければならない。
8. 建設発生土受入れ地については、受注者は、建設発生土受入れ地ごとの特定条件に応じて施工しなければならない。
9. 受注者は、伐除根作業における伐除生物の処理方法については、**設計図書**によるものとするが、**設計図書**に示されていない場合には、**設計図書**に関して監督職員と**協議**しなければならない。
10. 受注者は、伐除根作業範囲が**設計図書**に示されていない場合には、表2-2に従い施工しなければならない。

表 2-2 伐除根作業

区 分	種 別			
	雑草・ささ類	倒木	古根株	立木
盛土箇所全部	根からすきとる	除去	抜根除去	同左

2-3-2 掘削工

1. 受注者は、水門等の上流側での掘削工を行うにあたり、流下する土砂その他によって河川管理施設、許可工作物等、他の施設の機能に支障を与えてはならない。受注者は、特に指定されたものを除き水の流れに対して影響を与える場合には、掘削順序、方向または高さ等についてあらかじめ**設計図書**に関して監督職員の**承諾**を得なければならない。水中掘削を行う場合も同様とするものとする。
2. 受注者は、軟岩掘削及び硬岩掘削において、規定断面に仕上げた後、浮石等が残ら

ないようにしなければならない。

3. 受注者は、掘削工の施工中に、自然に崩壊、地すべり等が生じた場合、あるいはそれらを生ずるおそれがあるときは、工事を中止し、監督職員と**協議**しなければならない。ただし、緊急を要する場合には、応急措置をとった後、直ちにその措置内容を監督職員に**通知**しなければならない。
4. 受注者は、掘削工の施工中の地山の挙動を監視しなければならない。
5. 受注者は、砂防土工における斜面对策としての掘削工（排土）を行うにあたり、**設計図書**で特に定めのある場合を除き、原則として掘削を斜面上部より下部に向かって行わなければならない。
6. 受注者は、掘削工により発生する残土を受入れ地へ運搬する場合には、沿道住民**及び道路利用者**に迷惑がかからないように務めなければならない。

2-3-3 盛土工

1. 受注者は、盛土工の開始にあたって、地盤の表面を本条3項に示す盛土層厚の1/2の厚さまで掻き起こしてほぐし、盛土材料とともに締固め、地盤と盛土の一体性を確保しなければならない。
2. 受注者は、1：4より急な勾配を有する地盤上に盛土を行う場合には、特に**指示**する場合を除き、段切を行い、盛土と現地盤の密着を図り、滑動を防止しなければならない。

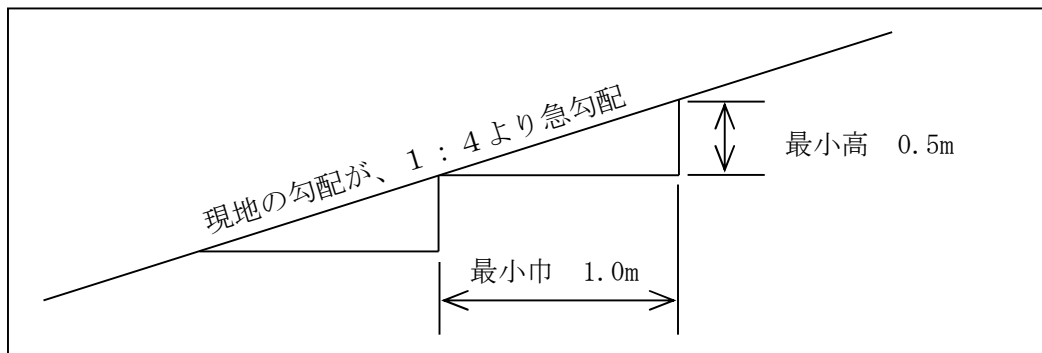


図 2-1 盛土基礎地盤の段切

3. 受注者は、築堤の盛土工の施工において、一層の仕上り厚を30cm以下とし、平坦に締固めなければならない。
4. 受注者は、構造物の隣接箇所や狭い箇所の盛土工について、タンパ・振動ローラ等の小型締固め機械により仕上がり厚を20cm以下で入念に締固めなければならない。
また、樋管等の構造物がある場合には、過重な偏土圧のかからないように盛土し、締固めなければならない。
5. 受注者は、盛土材料に石が混入する場合には、その施工にあたって石が1ヶ所に集まらないようにしなければならない。
6. 受注者は、盛土工の作業終了時または作業を中断する場合は、表面に4%程度の横断勾配を設けるとともに、平坦に締固め、排水が良好に行われるようにしなければならない。

7. 受注者は、締固め作業の実施にあたり、適切な含水比の状態で行う必要がある。
8. 受注者は、盛土工の施工中、予期できなかった沈下等の有害な現象があった場合には、工事を中止し、監督職員と**協議**しなければならない。ただし、緊急を要する場合には、応急処置をとった後、直ちに監督職員に**通知**しなければならない。
9. 受注者は、土の採取に先立ち、指定された採取場について地形を実測し、資料を監督職員に**提出**しなければならない。ただし、受注者は、実測困難な場合等には、これに代わる資料により、監督職員の**承諾**を得なければならない。
10. 受注者は、土の採取にあたり、採取場の維持及び修復について採取場ごとの条件に応じて施工するとともに、土の採取中、土質に著しい変化があった場合には、**設計図書**に関して監督職員と**協議**しなければならない。
11. 受注者は、採取土盛土及び購入土盛土の施工にあたって、採取土及び購入土を運搬する場合には沿道住民**及び道路利用者**に迷惑がかからないように務めなければならない。流用土盛土及び発生土盛土の施工にあたって、一般道を運搬に利用する場合も同様とするものとする。
12. 受注者は、軟弱地盤上の盛土の施工にあたり、沈下のおそれのある場所の盛土の丁張を、常時点検しなければならない。
13. 受注者は、軟弱地盤上の盛土工施工時の沈下量確認方法については、**設計図書**によるなければならない。
14. 受注者は、軟弱地盤及び地下水位の高い地盤上に盛土工を行う場合には、速やかに排水施設を設け、盛土敷の乾燥を図らなければならない。
15. 軟弱地盤上の盛土工の施工の一段階の盛土高さは**設計図書**によるものとし、受注者は、その沈下や周囲の地盤の水平変位等を監視しながら盛土を施工し、監督職員の**承諾**を得た後、次の盛土に着手しなければならない。
16. 受注者は、軟弱地盤上の盛土工の施工中、予期できなかった沈下または滑動等が生ずるおそれがあると予測された場合には、工事を中止し、監督職員と**協議**しなければならない。ただし、緊急を要する場合には、応急処置をとった後、直ちにその措置内容を監督職員に**通知**しなければならない。
17. 受注者は、砂防土工における斜面对策としての盛土工（押え盛土）を行うにあたり、盛土量、盛土の位置ならびに盛土基礎地盤の特性等について現状の状況等を照査した上で、それらを施工計画に反映しなければならない。

2-3-4 盛土補強工

1. 盛土補強工とは、面状あるいは帯状等の補強材を土中に敷設し、盛土体の安定を図ることをいうものとする。
2. 盛土材については**設計図書**によるものとする。受注者は、盛土材の巻出しに先立ち、予定している盛土材料の**確認**を行い、**設計図書**に関して監督職員の**承諾**を得なければならない。
3. 受注者は、第一層の補強材の敷設に先立ち、現地盤の伐開除根及び不陸の整地を行なうとともに、**設計図書**に関して監督職員と**協議**のうえ、基盤面に排水処理工を行なわなければならない。

4. 受注者は、**設計図書**に示された規格及び敷設長を有する補強材を、所定の位置に敷設しなければならない。補強材は水平に、かつたるみや極端な凹凸がないように敷設し、ピンや土盛りなどにより適宜固定するものとする。
5. 受注者は、面状補強材の引張り強さを考慮する盛土横断方向については、**設計図書**で特に定めのある場合を除き、面状補強材に継ぎ目を設けてはならない。ただし、やむを得ない事情がある場合は**設計図書**に関して監督職員と**協議**しなければならない。
6. 受注者は、面状補強材の引張り強さを考慮しない盛土縦断方向については、面状補強材をすき間なく、ズレが生じないように施工しなければならない。
7. 受注者は、現場の状況や曲線、隅角などの折れ部により**設計図書**に示された方法で補強材を敷設することが困難な場合は、**設計図書**に関して監督職員と**協議**しなければならない。なお、やむを得ず隣り合う面状補強材との間に隙間が生じる場合においても、盛土の高さ方向に隙間が連続しないように敷設しなければならない。
8. 受注者は、盛土材の巻出し及び締固めについては、第1編2-3-3盛土工の規定により一層ごとに適切に施工しなければならない。巻出し及び締固めは、壁面工側から順次奥へ行なうとともに、重機械の急停止や急旋回等を避け、補強材にずれや損傷を与えないように注意しなければならない。
9. 受注者は、盛土に先行して組立てられる壁面工の段数は、2段までとしなければならない。なお、これにより難しい場合は、**設計図書**に関して監督職員の**承諾**を得なければならない。
10. 受注者は、**設計図書**に明示した場合を除き、壁面工付近や隅角部の締固めにおいては、各補強土工法のマニュアルに基づくとともに、壁面から1.0~1.5m程度の範囲では、振動コンパクタや小型振動ローラなどを用いて人力によって入念に行わなければならない。これにより難しい場合は、**設計図書**に関して監督職員と**協議**しなければならない。
11. 受注者は、補強材を壁面工と連結する場合や、面状補強材の盛土のり面や接合部での巻込みに際しては、局所的な折れ曲がりやゆるみを生じないようにしなければならない。
12. 受注者は、壁面工の設置に先立ち、壁面の直線性や変形について**確認**しながら施工しなければならない。許容値を超える壁面変位が観測された場合は、直ちに作業を中止し、**設計図書**に関して監督職員と**協議**しなければならない。
13. 受注者は、壁面材の搬入、仮置きや吊上げに際しては、損傷あるいは劣化をきたさないようにしなければならない。
14. 補強材は、搬入から敷設後の締固め完了までの施工期間中、劣化や破断によって強度が低下することがないように管理しなければならない。面状補強材の保管にあたっては直射日光を避け、紫外線による劣化を防がなければならない。

2-3-5 法面整形工

1. 受注者は、掘削（切土）部法面整形の施工にあたり、ゆるんだ転石、岩塊等は、整形法面の安定のために取り除かなければならない。なお、浮石が大きく取り除くことが困難な場合には、**設計図書**に関して監督職員と**協議**しなければならない。
2. 受注者は、盛土部法面整形の施工にあたり、法面の崩壊が起こらないように締固め

を行わなければならない。

3. 受注者は、平場仕上げの施工にあたり、平坦に締固め、排水が良好に行うようにしなければならない。
4. 受注者は、砂防土工における斜面の掘削部法面整形の施工にあたり、掘削法面は、肥沃な表土を残すようにしなければならない。
5. 受注者は、砂防土工における斜面の掘削部法面整形の施工にあたり、崩壊のおそれのある箇所、あるいは湧水、軟弱地盤等の不良箇所の法面整形は、**設計図書**に関して監督職員と**協議**しなければならない。

2-3-6 堤防天端工

受注者は、堤防天端に碎石を敷設する場合は、平坦に均さなければならない。

2-3-7 残土処理工

1. 残土処理工とは作業土工で生じた残土の工区外への運搬及び受入れ地の整形処理までの一連作業をいう。
2. 残土を受入れ地へ運搬する場合には、沿道住民**及び道路利用者**に迷惑がかからないよう努めなければならない。

第4節 道路土工

2-4-1 一般事項

1. 本節は、道路土工として掘削工、路体盛土工、路床盛土工、法面整形工、残土処理工その他これらに類する工種について定めるものとする。
2. 路床とは盛土部においては、盛土仕上り面下、掘削（切土）部においては掘削仕上り面下1 m以内の部分进行いう。
路体とは盛土における路床以外の部分进行いう。
3. 受注者は、盛土と橋台や横断構造物との取付け部である裏込めや埋戻し部分は、供用開始後に構造物との間の路面の連続性を損なわないように、適切な材料を用いて入念な締固めと排水工の施工を行わなければならない。なお、構造物取付け部の範囲は、「道路橋示方書・同解説（IV 下部構造編） 7. 9橋台背面アプローチ部」（日本道路協会、平成29年11月）及び「道路土工－盛土工指針 4-10盛土と他の構造物との取付け部の構造」（日本道路協会、平成22年4月）を参考とする。
4. 地山の土及び岩の分類は、表2-1によるものとする。

受注者は、**設計図書**に示された現地の土及び岩の分類の境界を確かめられた時点で、監督職員の**確認**を受けなければならない。なお、**確認**のための資料を整備および保管し、監督職員または検査監の請求があった場合は速やかに**提示**しなければならない。

5. 受注者は、盛土及び地山法面の雨水による侵食や土砂崩れを発生させないよう施工しなければならない。
6. 受注者は、工事箇所において工事目的物に影響をおよぼすおそれがあるような予期できなかった湧水が発生した場合には、工事を中止し、監督職員と**協議**しなければならない。ただし、緊急を要する場合には応急処置をとった後、直ちにその措置内容を監督職員に**通知**しなければならない。

7. 受注者は、工事施工中については、雨水等の滞水を生じないような排水状態を維持しなければならない。
8. 受注者は、建設発生土については、第1編1-1-19建設副産物の規定により、適切に処理しなければならない。
9. 受注者は、建設発生土受入れ地及び建設廃棄物処分地の位置、建設発生土の内容等については、**設計図書**及び監督職員の**指示**に従わなければならない。なお、受注者は、施工上やむを得ず指定された場所以外に建設発生土または、建設廃棄物を処分する場合には、事前に**設計図書**に関して監督職員と**協議**しなければならない。
10. 受注者は、建設発生土処理にあたり第1編1-1-4施工計画書第1項の施工計画書の記載内容に加えて**設計図書**に基づき以下の事項を施工計画書に記載しなければならない。
 - (1) 処理方法（場所・形状等）
 - (2) 排水計画
 - (3) 場内維持等
11. 受注者は、建設発生土の受入れ地への搬入に先立ち、指定された建設発生土の受入れ地について地形を実測し、資料を監督職員に**提出**しなければならない。ただし、受注者は、実測困難な場合等には、これに代わる資料により、監督職員の**承諾**を得なければならない。
12. 建設発生土の土質区分については、「発生土利用基準について」（平成18年8月10日付国官技第112号、国官総第309号、国営計第59号）による。
13. 建設発生土受入れ地については、受注者は、建設発生土受入れ地ごとの特定条件に応じて施工しなければならない。
14. 受注者は、伐開除根作業における伐開発生物の処理方法については、**設計図書**によるものとするが、処理方法が示されていない場合には、**設計図書**に関して監督職員と**協議**するものとする。
15. 受注者は、伐開除根作業範囲が**設計図書**に示されない場合には、表2-3に従い施工しなければならない。

表 2-3 伐開除根作業

区 分	種 別			
	雑草・ささ類	倒木	古 根 株	立木
盛土高1mを超える場合	地面で刈り取る	除去	抜根除去	同左
盛土高1m以下の場合	根からすき取る			

16. 受注者は、軟弱地盤上の盛土の施工にあたり、沈下のおそれのある場所の盛土の丁張を、常時点検しなければならない。
17. 受注者は、軟弱地盤上の盛土工施工時の沈下量確認方法については、**設計図書**によるなければならない。
18. 受注者は、軟弱地盤及び地下水位の高い地盤上に盛土工を行う場合には、速やかに排水施設を設け、盛土敷の乾燥を図らなければならない。
19. 軟弱地盤上の盛土工の施工の一段階の高さは**設計図書**によるものとし、受注者は、

その沈下や周囲の地盤の水平変化等を監視しながら盛土を施工し、監督職員の**承諾**を得た後、次の盛土に着手しなければならない。

20. 受注者は、軟弱地盤上の盛土の施工中、予期できなかった沈下または滑動等が生ずるおそれがあると予測された場合には、工事を中止し、監督職員と**協議**しなければならない。ただし、緊急を要する場合には応急処置をとった後、直ちにその措置内容を監督職員に**通知**しなければならない。

2-4-2 掘削工

1. 受注者は、掘削の施工にあたり、掘削中の土質に著しい変化が認められた場合、または埋設物を発見した場合は、工事を中止し、監督職員と**協議**しなければならない。ただし、緊急を要する場合には応急処置をとった後、直ちにその措置内容を監督職員に**通知**しなければならない。
2. 受注者は、掘削の施工にあたり、現場の地形、掘削高さ、掘削量、地層の状態（岩の有無）、掘削土の運搬方法などから、使用機械を設定しなければならない。
3. 受注者は、掘削工の施工中に自然に崩壊、地すべり等が生じた場合、あるいはそれらを生ずるおそれがあるときは、工事を中止し、監督職員と**協議**しなければならない。ただし、緊急を要する場合には応急処置をとった後、直ちにその措置内容を監督職員に**通知**しなければならない。
4. 受注者は、路床面において、**設計図書**に示す支持力が得られない場合、または均等性に疑義がある場合には、監督職員と**協議**しなければならない。
5. 受注者は、掘削工の施工中の地山の挙動を監視しなければならない。
6. 受注者は、硬岩掘削における法の仕上り面近くでは過度な発破を避けるものとし、浮石等が残らないようにしなければならない。
万一誤って仕上げ面を超えて発破を行った場合には、受注者は監督職員の**承諾**を得た工法で修復しなければならない。
7. 受注者は、掘削工により発生する残土を受入れ地に運搬する場合には、沿道住民に迷惑をかけないようにしなければならない。

2-4-3 路体盛土工

1. 受注者は、路体盛土工を施工する地盤で盛土の締固め基準を確保できないような予測しない軟弱地盤・有機質土・ヘドロ等の不良地盤が現れた場合には、敷設材工法等の処置工法について、**設計図書**に関して監督職員と**協議**しなければならない。
2. 受注者は、水中で路体盛土工を行う場合の材料については、**設計図書**によるものとする。
3. 受注者は、路体盛土工箇所に管渠等がある場合には、盛土を両側から行ない偏圧のかからないよう締固めなければならない。
4. 受注者は、路体盛土工の作業終了時または作業を中断する場合には、表面に4%程度の横断勾配を設けるとともに、平坦に締固め、排水が良好に行われるようにしなければならない。
5. 受注者は、路体盛土部分を運搬路に使用する場合、常に良好な状態に維持するものとし、路体盛土に悪影響を及ぼさないようにしなければならない。
6. 受注者は、路体盛土工の施工においては、一層の仕上り厚を30cm以下とし、各層ご

とに締固めなければならない。

7. 受注者は、路体盛土工の主材料が岩塊、玉石である場合は、空隙を細かい材料で充てんしなければならない。止むを得ず30cm程度のものを使用する場合は、路体の最下層に使用しなければならない。
8. 受注者は、1：4より急な勾配を有する地盤上に路体盛土工を行う場合には、特に**指示**する場合を除き段切を行い、盛土と現地盤との密着を図り、滑動を防止しなければならない。

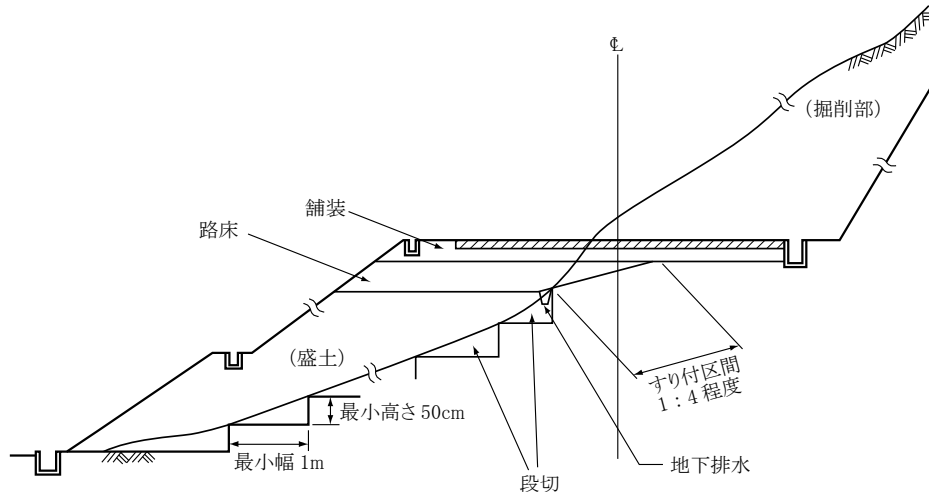
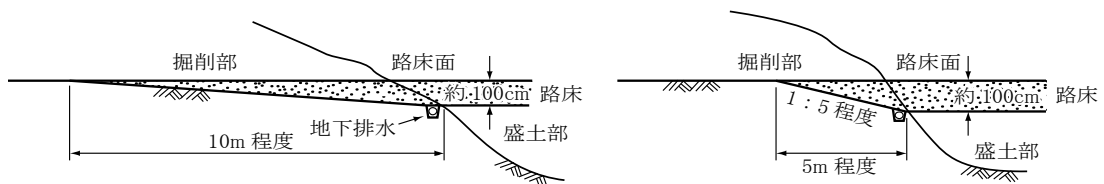


図 2-2 盛土基礎地盤の段切

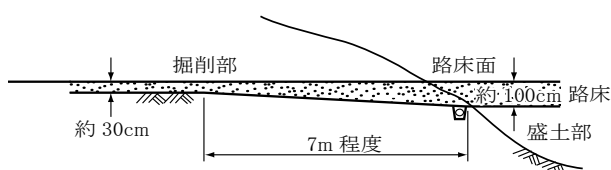
9. 受注者は、構造物の隣接箇所や狭い箇所の路体盛土工の施工については、タンパ、振動ローラ等の小型締固め機械により仕上がり厚を20cm以下で入念に締固めなければならない。
なお、現場発生土等を用いる場合は、その中で良質な材料を用いて施工しなければならない。
10. 受注者は、路体盛土工の締固め作業の実施にあたり、適切な含水比の状態で行わなければならない。
11. 受注者は、路体盛土作業中、予期できなかった沈下等の有害な現象があった場合には、工事を中止し、監督職員と**協議**しなければならない。ただし、緊急を要する場合には応急処置をとった後、直ちにその措置内容を監督職員に**通知**しなければならない。
12. 受注者は、土の採取に先立ち、指定された採取場について地形を実測し、資料を監督職員に**提出**しなければならない。ただし、受注者は、実測困難な場合等には、これに代わる資料により、監督職員との**承諾**を得なければならない。
13. 受注者は、土の採取にあたり、採取場の維持及び修復について採取場ごとの条件に応じて施工するとともに、土の採取中、土質に著しい変化があった場合には、**設計図書**に関して監督職員と**協議**しなければならない。
14. 受注者は採取土盛土及び購入土盛土の施工にあたって、採取土及び購入土を運搬する場合には沿道住民**及び道路利用者**に迷惑がかからないように努めなければならない。流用土盛土及び発生土盛土の施工にあたって、一般道路を運搬に利用する場合も同様とするものとする。

2-4-4 路床盛土工

1. 受注者は、路床盛土工を施工する地盤で盛土の締固め基準を確保できないような予測しない軟弱地盤・有機質土・ヘドロ等の不良地盤が現れた場合には、敷設材工法などの処理方法について監督職員と**協議**しなければならない。
2. 受注者は、路床盛土工箇所に管渠等がある場合には、盛土を両側から行ない偏圧のかからないよう締固めなければならない。
3. 受注者は、路床盛土工の作業終了時または作業を中断する場合には、表面に4%程度の横断勾配を設けるとともに、平坦に締固め、排水が良好に行われるようにしなければならない。
4. 受注者は、路床盛土部分を運搬路に使用する場合、常に良好な状態に維持するものとし、路床盛土に悪影響を及ぼさないようにしなければならない。
5. 受注者は、路床盛土の施工においては一層の仕上り厚を20cm以下とし、各層ごとに締固めなければならない。
6. 路床の盛土材料の最大寸法は10cm程度とするものとする。
7. 受注者は、構造物の隣接箇所や狭い箇所の路床盛土の施工については、タンパ、振動ローラ等の小型締固め機械により仕上がり厚を20cm以下で入念に締固めなければならない。
8. 受注者は、路床盛土工の締固め作業の実施にあたり、適切な含水比の状態で行う必要がある。
9. 受注者は、路床盛土工の作業中、予期できなかった沈下等の有害な現象があった場合に工事を中止し、監督職員と**協議**しなければならない。ただし、緊急を要する場合には応急処置をとった後、直ちにその措置内容を監督職員に**通知**しなければならない。
10. 路床盛土の締固め度については、第1編1-1-24施工管理第8項の規定によるものとする。
11. 受注者は、特に**指示**する場合を除き、片切り、片盛りの接続部には1:4程度の勾配をもって緩和区間を設けなければならない。また、掘削（切土）部、盛土部の縦断方向の接続部にはすり付け区間を設けて路床支持力の不連続を避けなければならない。



(a) 掘削部路床に置き換えのないとき (c) 現地盤がすり付け区間を長くすることが不経済となる場合



(b) 掘削部路床に置き換えのあるとき

図 2-3 掘削（切土）部、盛土部接続部のすり付け

12. 受注者は、歩道・路肩部分等の大型機械での施工が困難な箇所の締固めについては、タンパ、振動ローラ等の小型締固め機械等を用いて、一層の仕上り厚を20cm以内で行わなければならない。
13. 受注者は、路床盛土工の施工中に降雨や湧水によって路床面に水が滞水する場合は、路肩部分などに仮排水路を設け、道路外へ速やかに排水できるようにしておかなければならない。
14. 受注者は、土の採取の搬入に先立ち、指定された採取場、建設発生土の受入れ地について地形を実測し、資料を監督職員に**提出**しなければならない。ただし、受注者は、実測困難な場合等には、これに代わる資料により、監督職員の**承諾**を得なければならない。
15. 受注者は、土の採取にあたり、採取場の維持及び修復について採取場ごとの条件に応じて施工するとともに、土の採取中、土質に著しい変化があった場合には、**設計図書**に関して監督職員と**協議**しなければならない。
16. 受注者は、採取土盛土及び購入土盛土の施工にあたって、採取土及び購入土を運搬する場合には沿道住民**及び道路利用者**に迷惑がかからないように努めなければならない。流用土盛土及び発生土盛土の施工にあたって、一般道路を運搬に利用する場合も同様とするものとする。

2-4-5 法面整形工

1. 受注者は、掘削（切土）部法面整形の施工にあたり、ゆるんだ転石、岩塊等は、整形した法面の安定のために取り除かなければならない。なお、浮石が大きく取り除くことが困難な場合には、**設計図書**に関して監督職員と**協議**しなければならない。
2. 受注者は、盛土部法面整形の施工にあたり、法面の崩壊が起こらないように締固めを行わなければならない。

2-4-6 残土処理工

残土処理工については、第1編2-3-7残土処理工の規定によるものとする。

第3章 無筋・鉄筋コンクリート

第1節 適用

1. 本章は、無筋・鉄筋コンクリート構造物、プレストレストコンクリート構造物に使用するコンクリート、鉄筋、型枠等の施工その他これらに類する事項について適用するものとする。
2. 本章に特に定めのない事項については、第2編材料編の規定によるものとする。
3. 受注者は、コンクリートの施工にあたり、**設計図書**に定めのない事項については、「コンクリート標準示方書（施工編）」**[2017年制定]**（土木学会、**2018年3月**）のコンクリートの品質の規定による。これ以外による場合は、施工前に、**設計図書**に関して監督職員の**承諾**を得なければならない。
4. 受注者は、コンクリートの使用にあたって「アルカリ骨材反応抑制対策について」（国土交通省大臣官房技術審議官、国土交通省大臣官房技術参事官、国土交通省航空局飛行場部長通達、平成14年7月31日）および「アルカリ骨材反応抑制対策について」の運用について（国土交通省大臣官房技術調査課長、国土交通省港湾局環境・技術課長、国土交通省航空局飛行場部建設課長通達、平成14年7月31日）を遵守し、アルカリシリカ反応抑制対策の適合を確かめなければならない。

第2節 適用すべき諸基準

1. 受注者は、**設計図書**において特に定めのない事項については、下記の基準類による。これにより難しい場合は、監督職員の**承諾**を得なければならない。なお、基準類と**設計図書**に相違がある場合は、原則として**設計図書**の規定に従うものとし、疑義がある場合は監督職員と**協議**しなければならない。

土木学会	コンクリート標準示方書（施工編）	[2017年制定]	（ 2018年3月 ）
土木学会	コンクリート標準示方書（設計編）	[2017年制定]	（ 2018年3月 ）
土木学会	コンクリートのポンプ施工指針	[2012年版]	（平成24年6月）
国土交通省	アルカリ骨材反応抑制対策について		（平成14年7月31日）
国土交通省	「アルカリ骨材反応抑制対策について」の運用について		（平成14年7月31日）
土木学会	鉄筋定着・継手指針	[2020年制定]	（令和2年3月）
公益社団法人日本鉄筋継手協会	鉄筋継手工事標準仕様書ガス圧接継手工事		（平成29年8月）
機械式鉄筋定着工法技術検討委員会	機械式鉄筋定着工法の配筋設計ガイドライン（案）		（平成28年7月）
機械式鉄筋定着工法技術検討委員会	現場打ちコンクリート構造物に適用する機械式鉄筋継手工法ガイドライン		（平成29年3月）
流動性を高めたコンクリートの活用検討委員会	流動性を高めた現場打ちコンクリートの活用に関するガイドライン		（平成29年3月）
橋梁等のプレキャスト化及び標準化による生産性向上検討委員会	コンクリート構造物における埋設型枠・プレハブ鉄筋に関するガイドライン		（平成30年6月）

橋梁等のプレキャスト化及び標準化による生産性向上検討委員会 コンクリート橋のプレキャスト化ガイドライン（平成30年6月）

道路プレキャストコンクリート工技術委員会ガイドライン検討小委員会 プレキャストコンクリート構造物に適用する機械式鉄筋継手工法ガイドライン（平成31年1月）

2. 受注者は、コンクリートの使用にあたって、以下に示す許容塩化物量以下のコンクリートを使用しなければならない。

(1) 鉄筋コンクリート部材、ポストテンション方式のプレストレストコンクリート部材（シース内のグラウトを除く）及び用心鉄筋を有する無筋コンクリート部材における許容塩化物量（ Cl^- ）は、 $0.30\text{kg}/\text{m}^3$ 以下とする。

(2) プレテンション方式のプレストレストコンクリート部材及びオートクレープ養生を行う製品における許容塩化物量（ Cl^- ）は $0.30\text{kg}/\text{m}^3$ 以下とする。また、グラウトに含まれる塩化物イオン総量は、セメント質量の0.08%以下とする。

(3) アルミナセメントを用いる場合、電食のおそれがある場合等は、試験結果等から適宜定めるものとし、特に資料がない場合の許容塩化物量（ Cl^- ）は $0.30\text{kg}/\text{m}^3$ 以下とする。

3. 受注者は、土木工事及び空港工事においては、海水または潮風の影響を著しく受ける海岸付近及び外部から浸透する塩化物の影響を受ける箇所において、アルカリシリカ反応による損傷が構造物の品質・性能に重大な影響を及ぼすと考えられる場合には、塩分の浸透を防止するための塗装等の措置方法について、**設計図書**に関して監督職員と**協議**しなければならない。

第3節 レディーミクストコンクリート

3-3-1 一般事項

本節は、レディーミクストコンクリートの製造に関する一般的事項を取り扱うものとする。なお、本節に規定していない製造に関する事項は、JIS A 5308（レディーミクストコンクリート）を適用する。

3-3-2 工場の選定

1. 受注者は、レディーミクストコンクリートを用いる場合の工場選定は以下による。

(1) JISマーク表示認証製品を製造している工場（産業標準化法（令和4年6月改正法律第68号）に基づき国に登録された民間の第三者機関（登録認証機関）により製品にJISマーク表示する認証を受けた製品を製造している工場）で、かつ、コンクリートの製造、施工、試験、検査及び管理などの技術的業務を実施する能力のある技術者（コンクリート主任技士等）が常駐しており、配合設計及び品質管理等を適切に実施できる工場（全国生コンクリート品質管理監査会議の策定した統一監査基準に基づく監査に合格した工場等）から選定しなければならない。

(2) JISマーク表示認証製品を製造している工場（産業標準化法（平成30年5月改正法律第33号）に基づき国に登録された民間の第三者機関（登録認証機関）により製品にJISマーク表示する認証を受けた製品を製造している工場）が工事現場近くに見あたらない場合は、使用する工場について、**設計図書**に指定したコンクリートの品質が得られることを確かめたうえ、その資料により監督職員の**確認**を得

なければならない。

なお、コンクリートの製造、施工、試験、検査及び管理などの技術的業務を実施する能力のある技術者（コンクリート主任技士等）が常駐しており、配合設計及び品質管理等を適切に実施できる工場から選定しなければならない。

2. 受注者は、第1編3-3-2第1項（1）により選定した工場が製造したJISマーク表示されたレディーミクストコンクリートを用いる場合は、工場が発行するレディーミクストコンクリート配合計画書及びレディーミクストコンクリート納入書を整備及び保管し、監督職員または検査監からの請求があった場合は速やかに**提示**しなければならない。

なお、第1編3-3-2第1項（1）により選定した工場が製造するJISマーク表示のされないレディーミクストコンクリートを用いる場合は、受注者は配合試験に臨場し品質を**確認**するとともにレディーミクストコンクリート配合計画書及び基礎資料、レディーミクストコンクリート納入書またはバッチごとの計量記録を整備及び保管し、監督職員または検査監からの請求があった場合は速やかに**提示**しなければならない。

3. 受注者は、第1編3-3-2第1項（2）に該当する工場が製造するレディーミクストコンクリートを用いる場合は、**設計図書**及び第1編3-5-4材料の計量及び練混ぜの規定によるものとし、配合試験に臨場するとともにレディーミクストコンクリート配合計画書及び基礎資料を**確認**のうえ、使用するまでに監督職員へ**提出**しなければならない。また、バッチごとの計量記録やレディーミクストコンクリート納入書などの品質を**確認**、証明できる資料を整備及び保管し、監督職員または検査監からの請求があった場合は速やかに**提示**しなければならない。
4. 受注者は、レディーミクストコンクリートの品質を確かめるための検査をJIS A 5308（レディーミクストコンクリート）により実施しなければならない。なお、生産者等に検査のため試験を代行させる場合は受注者がその試験に臨場しなければならない。また、現場練りコンクリートについても、これに準ずるものとする。

3-3-3 配合

1. 受注者は、コンクリートの配合において、**設計図書**の規定のほか、構造物の目的に必要な強度、耐久性、ひび割れ抵抗性、鋼材を保護する性能、水密性及び作業に適するワーカビリティが得られる範囲内で単位水量を少なくするように定めなければならない。
2. 受注者は、施工に先立ち、あらかじめ配合試験を行い、表3-1の示方配合表を作成し監督職員の**確認**を得なければならない。ただし、すでに他工事（公共工事に限る）において使用実績があり、品質管理データがある場合は、配合試験を行わず他工事（公共工事に限る）の配合表に代えることができる。また、JISマーク表示されたレディーミクストコンクリートを使用する場合は配合試験を省略できる。
3. 受注者は、土木コンクリート構造物の耐久性を向上させるため、一般の環境条件の場合のコンクリート構造物に使用するコンクリートの水セメント比は、鉄筋コンクリートについては55%以下、無筋コンクリートについては60%以下とするものとする。

表 3-1 示方配合表

粗骨材の 最大寸法 (mm)	スランブ (cm)	水セメン ト比 W/C (%)	空気量 (%)	細骨材率 S / a (%)	単 位 量 (kg/m ³)					
					水	セメント	混和材	細骨材	粗骨材	混和剤
					W	C	F	S	G	A

4. 受注者は、示方配合を現場配合に直す場合には、骨材の含水状態、5mmふるいに留まる細骨材の量、5mmふるいを通る粗骨材の量、及び混和剤の希釈水量等を考慮しなければならない。
5. 受注者は、使用する材料を変更したり、示方配合の修正が必要と認められる場合には、本条2項の規定に従って示方配合表を作成し、事前に監督職員の**確認**を得なければならない。
6. 受注者は、セメント混和材料を使用する場合には、材料の品質に関する資料により使用前に監督職員の**確認**を得なければならない。

第4節 コンクリートミキサー船

3-4-1 一般事項

本節は、コンクリートミキサー船によりコンクリートを製造することに関する一般的事項を取り扱うものとする。なお、本節に規定していない製造に関する事項は、JIS A 5308（レディーミクストコンクリート）を準用する。

3-4-2 コンクリートミキサー船の選定

受注者は、施工に先立ちコンクリート製造能力、製造設備、品質管理状態等を考慮してコンクリートミキサー船を選定し、監督職員の**承諾**を得なければならない。

第5節 現場練りコンクリート

3-5-1 一般事項

本節は、現場練りコンクリートの製造に関する一般的事項を取り扱うものとする。

3-5-2 材料の貯蔵

1. 受注者は、防湿性のあるサイロに、セメントを貯蔵しなければならない。また、貯蔵中にわずかでも固まったセメントは使用してはならない。
2. 受注者は、ごみ、その他不純物が混入しない構造の容器または防湿性のあるサイロ等に、混和材料を分離、変質しないように貯蔵しなければならない。また、貯蔵中に分離、変質した混和材料を使用してはならない。
3. 受注者は、ごみ、泥、その他の異物が混入しないよう、かつ、大小粒が分離しないように、排水設備の整った貯蔵施設に骨材を貯蔵しなければならない。

3-5-3 配 合

受注者は、コンクリートの配合については、第1編3-3-3配合の規定によるものとする。

3-5-4 材料の計量及び練混ぜ

1. 計量装置

- (1) 各材料の計量方法及び計量装置は、工事に適し、かつ、各材料を規定の計量値の許容差内で計量できるものでなければならない。なお、受注者は、各材料の計量方法及び計量装置について、施工計画書へ記載しなければならない。また、練混ぜに用いた各材料の計量値を記録しておかなければならない。
- (2) 受注者は、材料の計量設備の計量精度の定期的な点検を行わなければならない。なお、点検結果の資料を整備及び保管し、監督職員または検査監の請求があった場合は速やかに**提示**しなければならない。

2. 材料の計量

- (1) 受注者は、計量については現場配合によって行わなければならない。また、骨材の表面水率の試験は、JIS A 1111（細骨材の表面水率試験方法）若しくはJIS A 1125（骨材の含水率試験方法及び含水率に基づく表面水率の試験方法）、JIS A 1802「コンクリート生産工程管理用試験方法—遠心力による細骨材の表面水率の試験方法」、JIS A 1803「コンクリート生産工程管理用試験方法—粗骨材の表面水率試験方法」または連続測定が可能な簡易試験方法または監督職員の**承諾**を得た方法によらなければならない。
なお、骨材が乾燥している場合の有効吸水率の値は、骨材を適切な時間吸水させて求めなければならない。
- (2) 受注者は、第1編3-3-3配合で定めた示方配合を現場配合に修正した内容をその都度、監督職員に**協議**しなければならない。
- (3) 計量値の許容差は、1回計量分に対し、「表3-2 計量値の許容差」の値以下とする。
- (4) 連続ミキサーを使用する場合、各材料は容積計量してよいものとする。
その計量値の許容差は、ミキサーの容量によって定められる規定の時間あたりの計量分を質量に換算して、「表3-2 計量値の許容差」の値以下とする。なお、受注者は、ミキサーの種類、練混ぜ時間などにに基づき、規定の時間あたりの計量分を適切に定めなければならない。
- (5) 受注者は、材料の計量値を自動記録装置により記録しなければならない。

表3-2 計量値の許容差

材料の種類	最大値 (%)
水	1
セメント	1
骨材	3
混和材	2※
混和剤	3

※高炉スラグ微粉末の場合は、1 (%) 以内

- (6) 受注者は、各材料を、一バッチ分ずつ質量で計量しなければならない。ただし、

水及び混和剤溶液については、表3-2に示した許容差内である場合には、容積で計量してもよいものとする。なお、一バッチの量は、工事の種類、コンクリートの打込み量、練りませ設備、運搬方法等を考慮して定めなければならない。

- (7) 受注者は、混和剤を溶かすのに用いた水または混和剤をうすめるのに用いた水は、練り混ぜ水の一部としなければならない。

3. 練混ぜ

- (1) 受注者は、コンクリートの練混ぜに際し、可傾式、強制練りバッチミキサーまたは連続ミキサーを使用するものとする。
- (2) 受注者は、ミキサーの練混ぜ試験を、JIS A 8603-2（コンクリートミキサー第2部：練混ぜ性能試験方法）及びJSCE-I 502-2013「連続ミキサーの練混ぜ性能試験方法」により行わなければならない。
- (3) 受注者は、JIS A 8603-1（コンクリートミキサー第1部：用語及び仕様項目）、JIS A 8603-2（コンクリートミキサー第2部：練混ぜ性能試験方法）に適合するか、または同等以上の性能を有するミキサーを使用しなければならない。ただし、機械練りが不可能でかつ簡易な構造物の場合で、手練りで行う場合には、受注者は、**設計図書**に関して監督職員に**協議**しなければならない。
- (4) 受注者は、練混ぜ時間を試験練りによって定めなければならない。
やむを得ず、練り混ぜ時間の試験を行わない場合は、その最小時間を可傾式バッチミキサーを用いる場合1分30秒、強制練りバッチミキサーを用いる場合1分とするものとする。
- (5) 受注者は、あらかじめ定めた練混ぜ時間の3倍以内で、練混ぜを行わなければならない。
- (6) 受注者は、ミキサー内のコンクリートを排出し終わった後でなければ、ミキサー内に新たに材料を投入してはならない。
- (7) 受注者は、使用の前後にミキサーを清掃しなければならない。
- (8) ミキサーは、練上げコンクリートを排出するときに材料の分離を起こさない構造でなければならない。
- (9) 受注者は、連続ミキサーを用いる場合、練混ぜ開始後、最初に排出されるコンクリートを用いてはならない。なお、この場合の廃棄するコンクリート量は、ミキサー一部の容積以上とする。
- (10) 受注者は、コンクリートを手練りにより練り混ぜる場合は、水密性が確保された練り台の上で行わなければならない。
- (11) 受注者は、練上りコンクリートが均等質となるまでコンクリート材料を練り混ぜなければならない。

第6節 運搬・打設

3-6-1 一般事項

本節は、コンクリートの運搬及び打設に関する一般的事項を取り扱うものとする。

3-6-2 準備

1. 受注者は、レディーミクストコンクリートの運搬に先立ち、搬入間隔、経路、荷下

し場所等の状況を把握しておかなければならない。

2. 受注者は、コンクリート打設が潮待ち作業となる場合、打設に要する時間と潮位の関係を十分に把握し、施工しなければならない。
3. 受注者は、コンクリートの打込み前に型枠、鉄筋等が**設計図書**に従って配置されていることを確かめなければならない。
4. 受注者は、打設に先立ち、打設場所を清掃し、鉄筋を正しい位置に固定しなければならない。また、コンクリートと接して吸水のおそれのあるところは、あらかじめ湿らせておかなければならない。

3-6-3 運搬

1. 受注者は、コンクリート練混ぜ後、速やかに運搬しなければならない。
2. 受注者は、材料の分離その他コンクリートの品質を損なうことのないように、コンクリートを運搬しなければならない。
3. 受注者は、運搬車の使用にあたって、練り混ぜたコンクリートを均一に保持し、材料の分離を起こさずに、容易に完全に排出できるトラックアジテータを使用しなければならない。これにより難しい場合は、**設計図書**に関して監督職員と**協議**しなければならない。

3-6-4 打設

1. 受注者は、コンクリートを速やかに運搬し、直ちに打込み、十分に締固めなければならない。練混ぜから打ち終わるまでの時間は、原則として外気温が25℃を超える場合で1.5時間、25℃以下の場合で2時間を超えないものとし、かつコンクリートの運搬時間（練り混ぜ開始から荷卸し地点に到着するまでの時間）は1.5時間以内としなければならない。これ以外で施工する可能性がある場合は、監督職員と**協議**しなければならない。なお、コンクリートの練混ぜから打ち終わるまでの時間中、コンクリートを日光、風雨等から保護しなければならない。
2. 受注者は、コンクリートの打込みを、日平均気温が4℃を超え25℃以下の範囲に予想されるときに実施しなければならない。日平均気温の予想がこの範囲にない場合には、第1編第3章第9節暑中コンクリート、第10節寒中コンクリートの規定によらなければならない。
3. 受注者は、1回の打設で完了するような小規模構造物を除いて1回（1日）のコンクリート打設高さを施工計画書に明記しなければならない。ただし、受注者は、これを変更する場合には、施工計画書に記載し、監督職員に**提出**しなければならない。
4. 受注者は、コンクリートの打設作業中、型枠のずれ、浮上り、目地材の離れ及び鉄筋の配置を乱さないように注意しなければならない。
5. 受注者はコンクリートポンプを用いる場合は、「コンクリートのポンプ施工指針 [2012年版] 5章圧送」（土木学会、平成24年6月）の規定による。これにより難しい場合は、監督職員の**承諾**を得なければならない。また、受注者はコンクリートプレーサ、ベルトコンベヤ、その他を用いる場合も、材料の分離を防ぐようこれらを配置しなければならない。
6. 受注者は、ベルトコンベヤを使用する場合、適切な速度で十分容量のある機種を選定し、終端にはバッフルプレート及びシュートを設け、材料が分離しない構造のもの

としなければならない。なお、配置にあたっては、コンクリートの横移動ができるだけ少なくなるようにしなければならない

7. 受注者は、バケット及びスキップを使用する場合、コンクリートに振動を与えないよう適切な処置を講じなければならない。また、排出口は、排出時に材料が分離しない構造のものとしなければならない。
8. 受注者は、打設にシュートを使用する場合には縦シュートを用いるものとし、漏斗管、フレキシブルなホース等により、自由に曲がる構造のものを選定しなければならない。なお、これにより難しい場合は、事前に監督職員の**承諾**を得なければならない。
9. 受注者は、打設したコンクリートを型枠内で横移動させてはならない。
10. 受注者は、一区画内のコンクリートの一層を打設が完了するまで連続して打設しなければならない。
11. 受注者は、コンクリートの打上り面が一区画内でほぼ水平となるように打設しなければならない。また、締固め能力等を考慮して、コンクリート打設の一層の高さを定めなければならない。
12. 受注者は、コンクリートの打設作業に際しては、あらかじめ打設計画書を作成し、適切な高さに設定してこれに基づき、打設作業を行わなければならない。また、受注者は、型枠の高さが高い場合には、型枠にコンクリートが付着して硬化するのを防ぐため、型枠に投入口を設けるか、縦シュートあるいはポンプ配管の吐出口を打込み面近くまで下げてコンクリートを打ち込まなければならない。この場合、シュート、ポンプ配管、バケット、ホッパー等の吐出口と打込み面までの自由落下高さは1.5m以下とするものとする。
13. 受注者は、著しい材料分離が生じないように打込まなければならない。
14. 受注者は、コンクリートを二層以上に分けて打込む場合、上層のコンクリートの打込みは、下層のコンクリートが固まり始める前に行い、上層と下層が一体になるように施工しなければならない。
15. 受注者は、コンクリートの打込み中、表面にブリーディング水がある場合には、これを取り除いてからコンクリートを打たなければならない。
16. 受注者は、壁または柱のような幅に比べて高さが大きいコンクリートを連続して打込む場合には、打込み及び締固めの際、ブリーディングの悪影響を少なくするように、コンクリートの1回の打込み高さや打上り速度を調整しなければならない。
17. 受注者は、アーチ形式のコンクリートの打込みにあたって、その端面がなるべくアーチと直角になるように打込みを進めなければならない。
18. 受注者は、アーチ形式のコンクリートの打込みにあたって、アーチの中心に対し、左右対称に同時に打たなければならない。
19. 受注者は、アーチ形式のコンクリートの打継目を設ける場合は、アーチ軸に直角となるように設けなければならない。また、打込み幅が広いときはアーチ軸に平行な方向の鉛直打継目を設けてもよいものとする。

3-6-5 締固め

1. 受注者は、コンクリートの締固めに際し、棒状バイブレータを用いなければならない。なお、薄い壁等バイブレータの使用が困難な場所には、型枠バイブレータを使用

しなければならない。

2. 受注者は、コンクリートが鋼材の周囲及び型枠のすみずみに行き渡るように打設し、速やかにコンクリートを十分締め固めなければならない。
3. 受注者は、コンクリートを二層以上に分けて打設する場合、バイブレーターを下層のコンクリート中に10cm程度挿入し、上層と下層が一体となるように入念に締め固めなければならない。
4. 狭隘・過密鉄筋箇所における締め固めを確実に実施するため、その鉄筋径・ピッチを踏まえたバイブレータを用いるものとし、その締め固め方法（使用器具や施工方法）を施工前に施工計画書に記載しなければならない。

3-6-6 沈下ひびわれに対する処置

1. 受注者は、スラブまたは梁のコンクリートが壁または柱のコンクリートと連続している構造の場合、沈下ひび割れを防止するため、壁または柱のコンクリートの沈下がほぼ終了してからスラブまたは梁のコンクリートを打設しなければならない。また、張出し部分を持つ構造物の場合も、前記と同様にして施工しなければならない。
2. 受注者は、沈下ひび割れが発生した場合、タンピングや再振動を行い、これを修復しなければならない。再振動にあたっては、その時期をあらかじめ定めるなど、コンクリートの品質の低下を招かないように適切な時期に注意して行わなければならない。

3-6-7 打継目

1. 打継目の位置及び構造は、**契約図面**の定めによるものとする。ただし、受注者は、やむを得ず**契約図面**で定められていない場所に打継目を設ける場合、構造物の性能を損なわないように、その位置、方向及び施工方法を定め、監督職員と**協議**しなければならない。
2. 受注者は、打継目を設ける場合には、せん断力の小さい位置に設け、P C鋼材定着部背面等の常時引張応力が作用する断面を避け、打継面を部材に圧縮力が作用する方向と直角になるよう施工することを原則とする。
3. 受注者は、やむを得ずせん断力の大きい位置に打継目を設ける場合には、打継目に、ほぞ、または溝の凸凹によるせん断キーで抵抗する方法や、差し筋等の鉄筋によって打継目を補強する方法等の対策を講ずることとする。また、これらの対策は、所要の性能を満足することを照査した上で実施する。
4. 受注者は、硬化したコンクリートに、新コンクリートを打継ぐ場合には、その打込み前に、型枠をしめ直し、硬化したコンクリートの表面のレイタンス、緩んだ骨材粒、品質の悪いコンクリート、雑物などを取り除き吸水させなければならない。
また受注者は、構造物の品質を確保する必要がある場合には、旧コンクリートの打継面を、ワイヤブラシで表面を削るか、チップング等により粗にして十分吸水させ、セメントペースト、モルタルあるいは湿潤面用エポキシ樹脂などを塗った後、新コンクリートを打継がなければならない。
5. 受注者は、床組みと一体になった柱または壁の打継目を設ける場合には、床組みとの境の付近に設けなければならない。スラブと一体となるハンチは、床組みと連続してコンクリートを打つものとする。張出し部分を持つ構造物の場合も、同様にして施工するものとする。

6. 受注者は、床組みにおける打継目を設ける場合には、スラブまたは、はりのスパンの中央付近に設けなければならない。ただし、受注者は、はりがそのスパンの中央で小ばりと交わる場合には、小ばりの幅の約2倍の距離を隔てて、はりの打継目を設け、打継目を通る斜めの引張鉄筋を配置して、せん断力に対して補強しなければならない。
8. 受注者は、伸縮目地の材質、厚、間隔については**設計図書**によるものとするが、特に定めのない場合は瀝青系目地材料厚は1cm、施工間隔10m程度とする。
9. 受注者は、温度変化や乾燥収縮などにより生じるひび割れを集中させる目的で、ひび割れ誘発目地を設けようとする場合は、構造物の強度及び機能を害さないようにその構造及び位置について、監督職員と**協議**しなければならない。

3-6-8 表面仕上げ

1. 受注者は、せき板に接して露出面となるコンクリートの仕上げにあたっては、平らなモルタルの表面が得られるように打込み、締固めをしなければならない。
2. 受注者は、せき板に接しない面の仕上げにあたっては、締固めを終り、ならしたコンクリートの上面に、しみ出た水がなくなるかまたは上面の水を処理した後でなければ仕上げ作業にかかってはならない。
3. 受注者は、コンクリート表面にできた突起、すじ等はこれらを除いて平らにし、豆板、欠けた箇所等は、その不完全な部分を取り除いて水で濡らした後、本体コンクリートと同等の品質を有するコンクリート、またはモルタルのパッチングを施し平らな表面が得られるように仕上げなければならない。

3-6-9 養生

1. 受注者はコンクリートの打込み後の一定期間を、硬化に必要な温度及び湿潤状態に保ち、有害な作用の影響を受けないように、その部位に応じた適切な方法により養生しなければならない。
2. 受注者は、打ち込み後のコンクリートをその部位に応じた適切な養生方法により、一定期間は十分な湿潤状態に保たなければならない。養生期間は、使用するセメントの種類や養生期間中の環境温度等に応じて適切に定めなければならない。通常のコンクリート工事におけるコンクリートの湿潤養生期間は、表3-3を標準とする。

なお、中庸熱ポルトランドセメントや低熱ポルトランドセメント等の表3-3に示されていないセメントを使用する場合には、湿潤養生期間に関して監督職員と協議しなければならない。

表3-3 コンクリートの標準養生期間

日平均気温	普通ポルトランドセメント	混合セメントB種	早強ポルトランドセメント
15℃以上	5日	7日	3日
10℃以上	7日	9日	4日
5℃以上	9日	12日	5日

〔注〕寒中コンクリートの場合は、第1編第3章第10節寒中コンクリートの規定による。

養生期間とは、湿潤状態を保つ期間のことである。

3. 受注者は、温度制御養生を行う場合には、温度制御方法及び養生日数についてコンクリートの種類及び構造物の形状寸法を考慮して、養生方法を施工計画書に記載しなければならない。

4. 受注者は、蒸気養生、その他の促進養生を行う場合には、コンクリートに悪影響を及ぼさないよう養生を開始する時期、温度の上昇速度、冷却速度、養生温度及び養生時間などの養生方法を施工計画書に記載しなければならない。

なお、膜養生を行う場合には、**設計図書**に関して監督職員と**協議**しなければならない。

第7節 鉄筋工

3-7-1 一般事項

1. 本節は、鉄筋の加工、鉄筋の組立て、鉄筋の継手、ガス圧接その他これらに類する事項について定めるものとする。
2. 受注者は、施工前に、**設計図書**に示された形状及び寸法で、鉄筋の組立が可能か、また打込み及び締め固め作業を行うために必要な空間が確保出来ていることを**確認**しなければならない。不備を発見したときは監督職員に**協議**しなければならない。
3. 受注者は、亜鉛めっき鉄筋の加工を行う場合、その特性に応じた適切な方法でこれを行わなければならない。
4. 受注者は、エポキシ系樹脂塗装鉄筋の加工・組立を行う場合、塗装並びに鉄筋の材質を害さないよう、衝撃・こすれによる損傷のないことを作業完了時に確かめなければならない。
5. エポキシ系樹脂塗装鉄筋の切断・溶接による塗膜欠落や、加工・組立にともなう有害な損傷部を発見した場合、受注者は、十分清掃した上、コンクリートの打込み前に適切な方法で補修しなければならない。

3-7-2 貯蔵

受注者は、鉄筋を直接地表に置くことを避け、倉庫内に貯蔵しなければならない。また、屋外に貯蔵する場合は、雨水等の侵入を防ぐためシート等で適切な覆いをしなければならない。

3-7-3 加工

1. 受注者は、鉄筋の材質を害しない方法で加工しなければならない。
2. 受注者は、鉄筋を常温で加工しなければならない。ただし、鉄筋をやむを得ず熱して加工する時には、既往の実績を調査し、現地において試験施工を行い、悪影響を及ぼさないことを確かめた上で施工方法を定め、施工しなければならない。
なお、調査・試験及び確認資料を整備及び保管し、監督職員または検査監から請求があった場合は速やかに**提示**しなければならない。
3. 受注者は、鉄筋の曲げ形状の施工にあたり、**設計図書**に鉄筋の曲げ半径が示されていない場合は、「コンクリート標準示方書（設計編）**[2017年制定]** 本編第13章鉄筋コンクリートの前提、標準7編第2章鉄筋コンクリートの前提」（土木学会、**2018年3月**）の規定による。これにより難しい場合は、監督職員の**承諾**を得なければならない。
4. 受注者は、原則として曲げ加工した鉄筋を曲げ戻してはならない。
5. 受注者は、**設計図書**に示されていない鋼材等（組立用鉄筋や金網、配管など）を配置する場合は、その鋼材等についても所定のかぶりを確保し、かつその鋼材等と他の

鉄筋とのあきを粗骨材の最大寸法の4/3以上としなければならない。

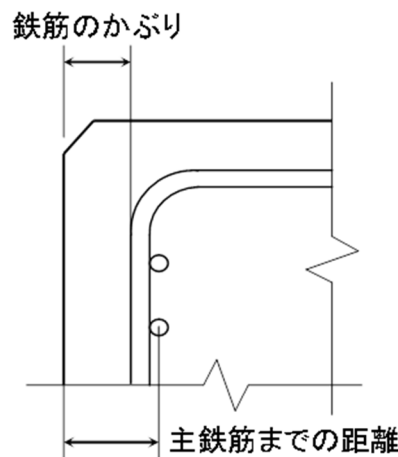


図3-1 鉄筋のかぶり

3-7-4 組立て

1. 受注者は、鉄筋を組立てる前にこれを清掃し浮きさびや鉄筋の表面についたどろ、油、ペンキ、その他鉄筋とコンクリートの付着を害するおそれのあるものは、これを除かなければならない
2. 受注者は、配筋・組立てにおいては以下によらなければならない。
 - (1) 受注者は契約図面に定めた位置に、鉄筋を配置し、コンクリート打設中に動かないよう十分堅固に組み立てなければならない。なお、必要に応じて**契約図面**に示されたもの以外の組立用鉄筋等を使用するものとする。
 - (2) 受注者は、鉄筋の交点の要所を、直径 0.8mm以上のなまし鉄線、またはクリップ等で鉄筋が移動しないように緊結し、使用した焼きなまし鉄線、クリップ等はかぶり内に残してはならない。また、**設計図書**に特別な組立用架台等が指定されている場合は、それに従うものとする。
 - (3) 受注者は、鉄筋の配筋において、施工段階で必要となる形状保持や施工中の安全対策等を目的として、組立て鉄筋、段取り鉄筋等の鉄筋やアングル等の仮設物を配置するが、これらをやむを得ず構造物本体に存置する場合、これらの仮設物において、設計の前提が成立することを事前に確認しなければならない。
3. 受注者は、**設計図書**に特に定めのない限り、鉄筋のかぶりを保つよう、スペーサーを設置するものとし、構造物の側面については1m²あたり2個以上、構造物の底面については、1m²あたり4個以上設置し、個数について、鉄筋組立て完了時の**段階確認**時に**確認**を受けなければならない。鉄筋のかぶりとはコンクリート表面から鉄筋までの最短距離をいい、設計上のコンクリート表面から主鉄筋の中心までの距離とは異なる。また、受注者は、型枠に接するスペーサーについてはコンクリート製あるいはモルタル製で本体コンクリートと同等以上の品質を有するものを使用しなければならない。なお、これ以外のスペーサーを使用する場合は監督職員と**協議**しなければならない。
4. 受注者は、鉄筋を組立ててからコンクリートを打ち込むまでに鉄筋の位置がずれた

り、どろ、油等の付着がないかについて**確認**し、清掃してからコンクリートを打たなければならない。

5. 受注者は、上層部の鉄筋の組立てを下層部のコンクリート打設後24時間以上経過した後に行わなければならない。

3-7-5 継手

1. 受注者は、**設計図書**に示されていない鉄筋の継手を設けるときには、継手の位置及び方法について、**施工前に設計図書**に関して監督職員の**承諾**を得なければならない。
2. 受注者は、鉄筋の重ね継手を行う場合は、**設計図書**に示す長さを重ね合わせて、直径 0.8mm以上の焼なまし鉄線で数ヶ所緊結しなければならない。
なお、エポキシ系樹脂塗装鉄筋の重ね継手長さは、「エポキシ樹脂塗装鉄筋を用いる鉄筋コンクリートの設計施工指針【改訂版】」（土木学会、平成15年11月）により、コンクリートの付着強度を無塗装鉄筋の85%として求めてよい。
3. 受注者は、原則、継手を同一断面に集めてはならない。また、受注者は、継手を同一断面に集めないため、継手位置を軸方向に互いにずらす距離は、継手の長さに鉄筋直径の25倍を加えた長さ以上としなければならない。継手が同一断面となる場合は、継手が確実に施工でき、継手付近のコンクリートが確実に充填され、継手としての性能が発揮されるとともに、構造物や部材に求められる性能を満たしていることを確認しなければならない。
4. 受注者は、鉄筋の継手に圧接継手、溶接継手または機械式継手を用いる場合には、鉄筋の種類、直径及び施工箇所に応じた施工方法を選び、その品質を証明する資料を整備及び保管し、監督職員または検査監から請求があった場合は速やかに**提示**しなければならない。
5. 受注者は、将来の継足しのために構造物から鉄筋を露出しておく場合には、損傷、腐食等からこれを保護しなければならない。
6. 受注者は、鉄筋の継手位置として、引張応力の大きい断面を避けなければならない。
7. 受注者は、継手部と隣接する鉄筋とのあき、または継手部相互のあきを粗骨材の最大寸法以上としなければならない。
8. 機械式鉄筋継手
 - (1) 機械式鉄筋継手工法を採用する場合は、「現場打ちコンクリート構造物に適用する機械式鉄筋継手工法ガイドライン（平成29年3月）」に基づき実施するものとする。受注者は、施工する工法について必要な性能に関し、公的機関等（所定の試験、評価が可能な大学や自治体、民間の試験機関を含む）による技術的な確認を受け交付された証明書の写しを監督職員の承諾を得なければならない。また、機械式鉄筋継手の施工については、以下の各号の規定によるものとする。
 - ①使用する工法に応じた施工要領を施工計画書に記載し、施工を行わなければならない。
 - ②機械式鉄筋継手工法の品質管理は、使用する工法に応じた確認項目や頻度、方法、合否判定基準等を施工計画書に明示した上で、施工管理や検査時においては、これに従って確認を行わなければならない。また、機械式鉄筋継手工法の信頼度は、土木学会鉄筋定着・継手指針 **[2020年制定]**（令和2年3月土木学会）の信頼

度Ⅱ種を基本とするが、設計時にⅠ種を適用している場合は、設計時の信頼度に従って施行管理を行わなければならない。

- (2) 設計時に機械式鉄筋継手工法が適用されていない継手において、機械式鉄筋継手工法を適用する場合は、別途、監督職員と協議し、設計で要求した性能を満足していることや性能を確保するために必要な継手等級を三者会議等を利用し、設計者に確認した上で適用すること。

3-7-6 ガス圧接

1. 圧接工は、JIS Z 3881（鉄筋のガス圧接技術検定における試験方法及び判定基準）に定められた試験の種類のうち、その作業に該当する試験の技量を有する技術者でなければならない。また、自動ガス圧接装置を取り扱う者は、JIS G 3112（鉄筋コンクリート用棒鋼）に規定する棒鋼を酸素・アセチレン炎により圧接する技量を有する技術者でなければならない。

なお、受注者は、ガス圧接の施工方法を熱間押し抜き法とする場合は、**設計図書**に関して監督職員の**承諾**を得なければならない。

また、圧接工の技量の**確認**に関して、監督職員または検査監から請求があった場合は、資格証明書等を速やかに**提示**しなければならない。

2. 受注者は、鉄筋のガス圧接箇所が**設計図書**どおりに施工できない場合は、その処置方法について施工前に監督職員と**協議**しなければならない。
3. 受注者は、規格または形状の著しく異なる場合及び径の差が7mmを超える場合は手動ガス圧接してはならない。ただし、D41とD51の場合はこの限りではない。
4. 受注者は、圧接しようとする鉄筋の両端部は、（公社）日本鉄筋継手協会によって認定された鉄筋冷間直角切断機を使用して切断しなければならない。自動ガス圧接の場合、チップソーをあわせて使用するものとする。ただし、すでに直角かつ平滑である場合や鉄筋冷間直角切断機により切断した端面の汚損等を取り除く場合は、ディスクグラインダで端面を研削するとともに、さび、油脂、塗料、セメントペースト、その他の有害な付着物を完全に除去しなければならない。
5. 突合わせた圧接面は、なるべく平面とし周辺のすきまは2mm以下とする。
6. 受注者は、降雪雨または、強風等の時は作業をしてはならない。ただし、作業が可能なように、防風対策を施して適切な作業ができることが確認された場合は作業を行うことができるものとする。
7. 受注者は、1工事当たりのガス圧接対象使用総量が10 t 以上の場合は圧接引張り試験を規格別に各々3本について、（公財）千葉県建設技術センター等公的試験機関で行わなければならない。

第8節 型枠・支保

3-8-1 一般事項

本節は、型枠・支保として構造、組立て、取外しその他これらに類する事項について定めるものとする。

3-8-2 構造

1. 受注者は、型枠・支保をコンクリート構造物の位置及び形状寸法を正確に保つため

に十分な強度と安定性を持つ構造としなければならない。

2. 受注者は、特に定めのない場合はコンクリートのかどに面取りができる型枠を使用しなければならない。
3. 受注者は、型枠を容易に組立て及び取りはずすことができ、せき板またはパネルの継目はなるべく部材軸に直角または平行とし、モルタルのもれない構造にしなければならない。
4. 受注者は、支保の施工にあたり、荷重に耐えうる強度を持った支保を使用するとともに、受ける荷重を適切な方法で確実に基礎に伝えられるように適切な形式を選定しなければならない。
5. 受注者は、支保の基礎に過度の沈下や不等沈下などが生じないようにしなければならない。

3-8-3 組立て

1. 受注者は、型枠を締付けるにあたって、ボルトまたは棒鋼を用いなければならない。また、外周をバンド等で締め付ける場合、その構造、施工手順等を施工計画書に記載しなければならない。なお、型枠取り外し後はコンクリート表面にこれらの締付け材を残しておいてはならない。
2. 受注者は、型枠の内面に、はく離剤を均一に塗布するとともに、はく離剤が、鉄筋に付着しないようにしなければならない。
3. 受注者は、型枠・支保の施工にあたり、コンクリート部材の位置、形状及び寸法が確保され工事目的物の品質・性能が確保できる性能を有するコンクリートが得られるように施工しなければならない。

3-8-4 取外し

1. 受注者は、型枠・支保の取外しの時期及び順序について、**設計図書**に定められていない場合には、構造物と同じような状態で養生した供試体の圧縮強度をもとに、セメントの性質、コンクリートの配合、構造物の種類とその重要性、部材の種類及び大きさ、部材の受ける荷重、気温、天候、風通し等を考慮して、取外しの時期及び順序の計画を、施工計画書に記載しなければならない。
2. 受注者は、コンクリートがその自重及び施工に加わる荷重を受けるのに必要な強度に達するまで、型枠・支保を取外してはならない。
3. 受注者は、型枠の組立に使用した締付け材の穴及び壁つなぎの穴を、本体コンクリートと同等以上の品質を有するモルタル等で補修しなければならない。

第9節 暑中コンクリート

3-9-1 一般事項

1. 本節は、暑中コンクリートの施工に関する一般的事項を取り扱うものとする。なお、本節に定めのない事項は、第1編第3章第3節レディーミクストコンクリート、第4節コンクリートミキサ船、第5節現場練りコンクリート及び第6節運搬・打設の規定によるものとする。
2. 受注者は、日平均気温が25℃を超えることが予想されるときは、暑中コンクリートとしての施工を行わなければならない。

3. 受注者は、コンクリートの材料の温度を、品質が確保できる範囲内で使用しなければならない。

3-9-2 施工

1. 暑中コンクリートにおいて、減水剤、AE減水剤、流動化剤等を使用する場合はJIS A 6204（コンクリート用化学混和剤）の規格に適合する遅延形のものを使用することが望ましい。なお、受注者は、遅延剤を使用する場合には使用したコンクリートの品質を確かめ、その使用方法添加量等について施工計画書に記載しなければならない。
2. 受注者は、コンクリートの打設前に、地盤、型枠等のコンクリートから吸水する恐れのある部分は十分吸水させなければならない。また、型枠及び鉄筋等が直射日光を受けて高温になる恐れのある場合は、散水及び覆い等の適切な処置を講じなければならない。
3. 打設時のコンクリート温度は、35℃以下とする。コンクリート温度がこの上限値を超える場合には、コンクリートが所要の品質を確保できることを確かめなければならない。
4. 受注者は、コンクリートの運搬時にコンクリートが乾燥したり、熱せられたりすることの少ない装置及び方法により運搬しなければならない。
5. コンクリートの練混ぜから打設終了までの時間は、1.5時間を超えてはならないものとする。
6. 受注者は、コンクリートの打設をコールドジョイントが生じないように行わなければならない。

3-9-3 養生

受注者は、コンクリートの打設を終了後、速やかに養生を開始し、コンクリートの表面を乾燥から保護しなければならない。また、特に気温が高く湿度が低い場合には、打込み直後の急激な乾燥によってひび割れが生じることがあるので、直射日光、風等を防ぐために必要な処置を施さなければならない。

第10節 寒中コンクリート

3-10-1 一般事項

1. 本節は、寒中コンクリートの施工に関する一般的事項を取り扱うものとする。なお、本節に定めのない事項は、第1編第3章第3節レディーミクストコンクリート、第4節コンクリートミキサー船、第5節現場練りコンクリート及び第6節運搬・打設の規定によるものとする。
2. 受注者は、日平均気温が4℃以下になることが予想される時は、寒中コンクリートとしての施工を行わなければならない。
3. 受注者は、寒中コンクリートの施工にあたり、材料、配合、練りませ、運搬、打込み、養生、型枠・支保についてコンクリートが凍結しないように、また、寒冷下においても**設計図書**に示す品質が得られるようにしなければならない。

3-10-2 施工

1. 受注者は、寒中コンクリートにおいて以下によらなければならない。
 - (1) 受注者は、凍結しているか、または氷雪の混入している骨材をそのまま用いては

ならない。

- (2) 受注者は、材料を加熱する場合、水または骨材を加熱することとし、セメントはどんな場合でも直接これを熱してはならない。骨材の加熱は、温度が均等で、かつ過度に乾燥しない方法によるものとする。
 - (3) 受注者は、AEコンクリートを用いなければならない。これ以外を用いる場合は、監督職員と**協議**しなければならない。
2. 受注者は、熱量の損失を少なくするようにコンクリートの練りませ、運搬及び打込みを行わなければならない。
 3. 受注者は、打込み時のコンクリートの温度を、構造物の断面最小寸法、気象条件等を考慮して、5～20℃の範囲に保たなければならない。
 4. 受注者は、セメントが急結を起こさないように、加熱した材料をミキサーに投入する順序を設定しなければならない。
 5. 受注者は、鉄筋、型枠等に冰雪が付着した状態でコンクリートを打設してはならない。また、地盤が凍結している場合、これを溶かし、水分を十分に除去した後に打設しなければならない。
 6. 受注者は、凍結融解によって害をうけたコンクリートを除かななければならない。

3-10-3 養生

1. 受注者は、養生方法及び養生期間について、外気温、配合、構造物の種類及び大きさ、その他養生に影響を与えると考えられる要因を考慮して計画しなければならない。
2. 受注者は、コンクリートの打込み終了後ただちにシートその他材料で表面を覆い、養生を始めるまでの間のコンクリートの表面の温度の急冷を防がなければならない。
3. 受注者は、コンクリートが打込み後の初期に凍結しないように保護し、特に風を防がなければならない。
4. 受注者は、コンクリートに給熱する場合、コンクリートが局部的に乾燥または熱せられることのないようにしなければならない。また、保温養生終了後、コンクリート温度を急速に低下させてはならない。
5. 受注者は、養生中のコンクリートの温度を5℃以上に保たなければならない。また、養生期間については、特に監督職員が**指示**した場合のほかは、表3-4の値以上とするものとする。

なお、表3-4の養生期間の後、さらに2日間はコンクリート温度を0℃以上に保たなければならない。また、湿潤養生に保つ養生日数として表3-3に示す期間も満足する必要がある。

表 3-4 寒中コンクリートの温度制御養生期間

5℃以上の温度制御養生を行った後の次の春までに想定される凍結融解の頻度	養生温度	セメントの種類		
		普通 ポルトランド セメント	早強 ポルトランド [☆] セメント	混 合 セメントB種
(1) しばしば凍結融解を受ける場合	5℃	9 日	5 日	12 日
	10℃	7 日	4 日	9 日
(2) まれに凍結融解を受ける場合	5℃	4 日	3 日	5 日
	10℃	3 日	2 日	4 日

注：水セメント比が55%の場合の標準的養生期間を示した。水セメント比がこれと異なる場合は適宜増減する。

第11節 マスコンクリート

3-11-1 一般事項

本節は、マスコンクリートの施工に関する一般的事項を取り扱うものとする。

3-11-2 施工

1. 受注者は、マスコンクリートの施工にあたって、事前にセメントの水和熱による温度応力及び温度ひび割れに対する十分な検討を行わなければならない。
2. 受注者は、温度ひび割れに関する検討結果に基づき、打込み区画の大きさ、リフト高さ、継目の位置及び構造、打込み時間間隔を設定しなければならない。
3. 受注者は、あらかじめ計画した温度を超えて打ち込みを行ってはならない。
4. 受注者は、養生にあたって、温度ひび割れ制御が計画どおりに行えるようコンクリート温度を制御しなければならない。
5. 受注者は、温度ひび割れに制御が適切に行えるよう、実際の施工条件に基づく温度ひび割れの照査時に想定した型枠の材料及び構造を選定するとともに、型枠を適切な期間存置しなければならない。

第12節 水中コンクリート

3-12-1 一般事項

本節は、水中コンクリートの施工に関する一般的事項を取り扱うものとする。

なお、本節に定めのない事項は、第1編第3章第3節レディーミクストコンクリート、第4節コンクリートミキサー船、第5節現場練りコンクリート、第6節運搬・打設及び第8節型枠・支保の規定によるものとする。

3-12-2 施工

1. 受注者は、コンクリートを静水中に打設しなければならない。これ以外の場合であっても、流速は0.05m/s以下でなければ打設してはならない。
2. 受注者は、コンクリートを水中落下させないようにし、かつ、打設開始時のコンク

リートは水と直接接しないようにしなければならない。

3. 受注者は、コンクリート打設中、その面を水平に保ちながら、規定の高さに達するまで連続して打設しなければならない。なお、やむを得ず打設を中止した場合は、そのコンクリートのレイタンスを完全に除かなければ次のコンクリートを打設してはならない。
4. 受注者は、レイタンスの発生を少なくするため、打設中のコンクリートをかきみださないようにしなければならない。
5. 受注者は、コンクリートが硬化するまで、水の流動を防がなければならない。
なお、**設計図書**に特別の処置が指定されている場合は、それに従わなければならない。
6. 受注者は、水中コンクリートに使用する型枠について、仕上げの計画天端高が、水面より上にある場合は、海水面の高さ以上のところに、型枠の各面に水抜き穴を設けなければならない。
7. 受注者は、ケーシング（コンクリートポンプとケーシングの併用方式）、トレミーまたはコンクリートポンプを使用してコンクリートを打設しなければならない。これにより難しい場合は、代替工法について監督職員と**協議**しなければならない。
8. ケーシング打設（コンクリートポンプとケーシングの併用方式）
 - (1) 受注者は、打込み開始にあたって、ケーシングの先端にプランジャーや鋼製蓋を装着し、その筒先を地盤に着地させ、ケーシングの安定や水密性を**確認**してから輸送管を通してコンクリートを打ち込まなければならない。
 - (2) 受注者は、コンクリート打込み中、輸送管を起重機船等で吊り上げている場合は、できるだけ船体の動揺を少なくしなければならない。
 - (3) 打込み時において、輸送管及びケーシングの先端は、常にコンクリート中に挿入しなければならない。
 - (4) 受注者は、打込み時のケーシング引き上げにあたって、既に打ち込まれたコンクリートをかき乱さないように垂直に引き上げなければならない。
 - (5) 受注者は、1本のケーシングで打ち込む面積について、コンクリートの水中流動距離を考慮して過大であってはならない。
 - (6) 受注者は、コンクリートの打継目をやむを得ず水中に設ける場合、旧コンクリート表層の材料分離を起こしているコンクリートを完全に除去してから新コンクリートを打ち込まなければならない。
 - (7) 受注者は、打込みが終り、ほぼ所定の高さに均したコンクリートの上面が、しみ出た水がなくなるか、または上面の水を処理した後でなければ、これを仕上げてはならない。
9. トレミー打設
 - (1) 受注者は、トレミーを水密でコンクリートが自由落下できる大きさとし、打設中は常にコンクリートで満たさなければならない。また、打設中にトレミーを水平移動してはならない。
 - (2) 受注者は、1本のトレミーで打ち込む面積について、コンクリートの水中流動距離を考慮して過大であってはならない。
 - (3) 受注者は、トレミーの取扱いの各段階における状態をあらかじめ詳しく検討し、

打込み中のコンクリートに対して好ましくない状態が起こらないよう、予防措置を講じなければならない。

- (4) 受注者は、特殊なトレミーを使用する場合には、その適合性を確かめ、使用方法を十分検討しなければならない。

10. コンクリートポンプ打設

- (1) コンクリートポンプの配管は、水密でなければならない。
- (2) 打込みの方法は、トレミーの場合に準じなければならない。

11. 受注者は、底開き箱及び底開き袋を使用してコンクリートを打設する場合、底開き箱及び底開き袋の底が打設面上に達した際、容易にコンクリートを吐き出しできる構造のものを用いるものとする。また、打設にあたっては、底開き箱及び底開き袋を静かに水中に降ろし、コンクリートを吐き出した後は、コンクリートから相当離れるまで徐々に引き上げるものとする。ただし、底開き箱または底開き袋を使用する場合は、事前に監督職員の**承諾**を得なければならない。

3-12-3 海水の作用を受けるコンクリート

1. 受注者は、海水の作用を受けるコンクリートの施工にあたり、品質が確保できるように、打込み、締固め、養生などを行わなければならない。
2. 受注者は、**設計図書**に示す最高潮位から上60cm及び最低潮位から下60cmの間のコンクリートに水平打継目を設けてはならない。干満差が大きく一回の打上がり高さが非常に高くなる場合や、その他やむを得ない事情で打継目を設ける必要がある場合には、**設計図書**に関して監督職員の**承諾**を得なければならない。
3. 受注者は、普通ポルトランドセメントを用いた場合材齢5日以上、高炉セメント、フライアッシュセメントを用いた場合、B種については、材齢7日以上とし、さらに、日平均気温が10℃以下となる場合には、9日以上になるまで海水にあらわれないよう保護しなければならない。

第13節 水中不分離性コンクリート

3-13-1 一般事項

本節は、水中コンクリート構造物に用いる水中不分離性コンクリートの施工に関する一般的事項を取り扱うものとする。なお、本節に定めのない事項は、第1編第3章第3節レディーミクストコンクリート、第4節コンクリートミキサー船、第5節現場練りコンクリート、第7節鉄筋工及び第8節型枠・支保の規定によるものとする。

3-13-2 材料の貯蔵

材料の貯蔵は、第1編3-5-2材料の貯蔵の規定によるものとする。

3-13-3 コンクリートの製造

1. 受注者は、所要の品質の水中不分離性コンクリートを製造するため、コンクリートの各材料を正確に計量し、十分に練り混ぜるものとする。
2. 計量装置は、第1編3-5-4材料の計量及び練混ぜの規定によるものとする。
3. 材料の計量
 - (1) 受注者は、各材料を1バッチ分ずつ質量計量しなければならない。

ただし、水及び混和剤溶液は容積計量してもよいものとする。

- (2) 計量値の許容差は、1 バッチ計量分に対し、「表 3-5 計量値の許容差（水中不
分離性コンクリート）」の値以下とするものとする。

表 3-5 計量値の許容差（水中不分離性コンクリート）

材料の種類	最大値（%）
水	1
セメント	1
骨材	3
混和材	2※
水中不分離性混和剤	3
混和剤	3

※高炉スラグ微粉末の場合は、1（%）以内

4. 練混ぜ

- (1) 受注者は、レディーミクストコンクリートを用いる場合、本節によるほか、JIS A 5308（レディーミクストコンクリート）に準じるものとする。
- (2) 受注者は、強制練りバッチミキサーを用いてコンクリートを練り混ぜるものとする。
- (3) 受注者は、コンクリート製造設備の整ったプラントで練り混ぜなければならない。
なお、やむを得ず現場で水中不分離性混和剤及び高性能減水剤を添加する場合は、事前に以下の項目を検討し監督職員と**協議**しなければならない。
- ① 混和剤の添加方法・時期
 - ② アジテータトラック 1 車輛の運搬量
 - ③ コンクリート品質の試験確認
- (4) 受注者は、練混ぜ時間を試験によって定めなければならない。
- (5) 受注者は、練混ぜ開始にあたって、あらかじめミキサーにモルタルを付着させなければならない。

5. ミキサー、運搬機器の洗浄及び洗浄排水の処理

- (1) 受注者は、ミキサー及び運搬機器を使用の前後に十分洗浄しなければならない。
- (2) 受注者は、洗浄排水の処理方法をあらかじめ定めなければならない。

3-13-4 運搬打設

1. 準備

- (1) 受注者は、フレッシュコンクリートの粘性を考慮して、運搬及び打設の方法を適切に設定しなければならない。
- (2) 受注者は、打設されたコンクリートが均質となるように、打設用具の配置間隔及び1回の打上り高さを定めなければならない。

2. 運搬

受注者は、コンクリートの運搬中に骨材の沈降を防止し、かつ、荷下しが容易なアジテータトラック等で運搬しなければならない。

3. 打設

- (1) 受注者は、打設に先立ち、鉄筋、型枠、打込設備等が計画どおりに配置されていることを**確認**しなければならない。
- (2) 受注者は、コンクリートをコンクリートポンプまたはトレミーを用いて打ち込ま

- なければならない。
- (3) 受注者は、コンクリートポンプを使用する場合、コンクリートの品質低下を生じさせないように行わなければならない。
 - (4) 受注者は、トレミーを使用する場合、コンクリートが円滑に流下する断面寸法を持ち、トレミーの継手は水密なものを使用しなければならない。
 - (5) 受注者は、コンクリートの品質低下を生じさせないように、コンクリートの打込みを連続的に行わなければならない。
 - (6) 受注者は、コンクリートを静水中で水中落下高さ50cm以下で打ち込まなければならない。やむを得ず、流水中や水中落下高さが50cmを超える状態での打込みを行う場合には、所要の品質を満足するコンクリートが得られることを確認するとともに、設計図書に関して監督職員と協議しなければならない。
 - (7) 受注者は、水中流動距離を5m以下としなければならない。
 - (8) 受注者は、波浪の影響を受ける場所では、打設前に、気象・海象等がコンクリートの施工や品質に悪影響を与えないことを**確認**しなければならない。

4. 打継ぎ

- (1) 受注者は、せん断力の小さい位置に打継目を設け、新旧コンクリートが十分に密着するように処置しなければならない
- (2) 受注者は、打継面を高圧ジェット、水中清掃機械等を用い清掃し、必要に応じて補強鉄筋等により補強しなければならない。

5. コンクリート表面の保護

受注者は、流水、波等の影響により、セメント分の流失またはコンクリートが洗掘される恐れがある場合、表面をシートで覆う等の適切な処置をしなければならない。

第14節 プレパックドコンクリート

3-14-1 一般事項

本節は、プレパックドコンクリートの施工に関する一般的事項を取り扱うものとする。なお、本節に定めのない事項は、第1編第3章第3節レディーミクストコンクリート、第4節コンクリートミキサー船、第5節現場練りコンクリート、第6節運搬・打設、第7節鉄筋工及び第8節型枠・支保の規定による。

3-14-2 施工機器

1. 施工機械

- (1) 受注者は、5分以内に規定の品質の注入モルタルを練り混ぜることのできるモルタルミキサーを使用しなければならない。
- (2) 受注者は、注入モルタルを緩やかに攪拌でき、モルタルの注入が完了するまで規定の品質を保てるアジテータを使用しなければならない。
- (3) 受注者は、十分な圧送能力を有し、注入モルタルを連続的に、かつ、空気を混入させないで注入できるモルタルポンプを使用しなければならない。

2. 輸送管

受注者は、注入モルタルを円滑に輸送できる輸送管を使用しなければならない。

3. 注入管

受注者は、確実に、かつ、円滑に注入作業ができる注入管を使用しなければならない。なお、注入管の内径寸法は、輸送管の内径寸法以下とする。

3-14-3 施工

1. 型枠

- (1) 受注者は、型枠をプレパックドコンクリートの側圧及びその他施工時の外力に十分耐える構造に組み立てなければならない。
- (2) 受注者は、事前に型枠の取外し時期について、監督職員の**承諾**を得なければならない。

2. モルタルの漏出防止

受注者は、基礎と型枠との間や型枠の継目などの隙間から、注入モルタルが漏れないように処置しなければならない。

3. 粗骨材の投入

- (1) 受注者は、粗骨材の投入に先立ち、鉄筋、注入管、検査管等を規定の位置に配置しなければならない。
- (2) 受注者は、粗骨材を大小粒が均等に分布するように、また、破碎しないように投入しなければならない。
- (3) 受注者は、粗骨材を泥やごみ、藻貝類など付着しないよう良好な状態に管理しなければならない。

4. 注入管の配置

- (1) 受注者は、鉛直注入管を水平間隔2m以下に配置しなければならない。なお、水平間隔が2mを超える場合は、事前に監督職員の**承諾**を得なければならない。
- (2) 受注者は、水平注入管の水平間隔を2m程度、鉛直間隔を1.5m程度に配置しなければならない。また、水平注入管には、逆流防止装置を備えなければならない。

5. 練混ぜ

- (1) 受注者は、練混ぜをモルタルミキサーで行うものとし、均一なモルタルが得られるまで練り混ぜなければならない。
- (2) 受注者は、練混ぜ作業には、細骨材の粒度及び表面水量を確かめ、規定の流動性等の品質が得られるように、粒度の調整、配合の修正、水量の補正等の適切な処置をしなければならない。
- (3) 受注者は、モルタルミキサー1バッチの練混ぜを、ミキサーの定められた練混ぜ容量に適した量で練り混ぜなければならない。

6. 注入

- (1) 受注者は、管の建込み終了後、異常がないことを**確認**した後、モルタルを注入しなければならない。
- (2) 受注者は、規定の高さまで継続して、モルタル注入を行わなければならない。なお、やむを得ず注入を中断し、**設計図書**または施工計画にないところに打継目を設ける場合は、事前に打継目処置方法に関して監督職員の**承諾**を得なければならない。
- (3) 受注者は、最下部から上方へモルタル注入するものとし、注入モルタル上面の上昇速度は0.3~2.0m/hとしなければならない。
- (4) 受注者は、鉛直注入管を引き抜きながら注入するものとし、注入管の先端を、

0.5～2.0mモルタル中に埋込まれた状態に保たなければならない。

(5) 受注者は、注入が完了するまで、モルタルの攪拌を続けなければならない。

7. 注入モルタルの上昇状況の確認

受注者は、注入モルタルの上昇状況を**確認**するため、注入モルタルの上面の位置を測定できるようにしておかなければならない。

8. 寒中における施工

受注者は、寒中における施工の場合、粗骨材及び注入モルタルの凍結を防ぐ処置をしなければならない。また、注入モルタルの膨張の遅延が起こるのを防ぐため、必要に応じて、適切な保温給熱を行わなければならない。

9. 暑中における施工

受注者は、暑中における施工の場合、注入モルタルの温度上昇、注入モルタルの過早な膨張及び流動性の低下等が起こらないよう施工しなければならない。

第15節 袋詰コンクリート

3-15-1 一般事項

本節は、袋詰コンクリートの施工に関する一般的事項を取り扱うものとする。なお、本節に定めのない事項は、第1編第3章第12節水中コンクリートの規定によるものとする。

3-15-2 施工

1. 受注者は、袋の容量の2/3程度にコンクリートを詰め、袋の口を確実に縛らなければならない。
2. 受注者は、袋を長手及び小口の層に交互に、1袋ずつ丁寧に積まなければならない。また、水中に投げ込んで서는ならない。

第16節 圧縮強度によるコンクリートの管理

1. 圧縮強度によるコンクリートの管理は、供試体の材齢7日及び28日における圧縮強度によって行い、この場合の供試体は構造物を代表するように採取しなければならない。
2. コンクリートの管理に用いる圧縮強度の試験値は、一般に同一バッチから採取した供試体3個の圧縮強度の平均値又は荷卸し地点での任意の一運搬車から採取した供試体3個の圧縮強度の平均値とする。
3. 試験のための資料を採取する時期及び回数等は、監督職員の**指示**したほかは、土木工事施工管理基準によらなければならない。
4. 重要構造物で同一強度の使用量が150m³以上の場合は、土木工事施工管理基準による通常管理のほかに150m³に1回の割合で、打込現場から採取した供試体を1回につき6個（材齢7日を3個・材齢28日を3個）について、**(公財)千葉県建設技術センター**一等公的機関で行わなければならない。

ただし港湾・漁港工事については、同一強度の使用量が450m³以上の場合土木工事施工管理基準による通常管理のほかに**(公財)千葉県建設技術センター**一等公的機関での試験は450m³に1回の割合で行わなければならない。