



令和5年度

事業概要

千葉県 香取土木事務所

令和5年度 事業概要 表紙

(国) 356号小見川東庄バイパス 黒部川新橋 (香取郡東庄町新宿)





目 次

1. 管内の概要

・管内の概要	1
・道路・河川等の概要	2
・管内市町の紹介	3～5

2. 香取土木事務所の概要

・香取土木事務所の沿革	6
・組織・職員構成	7
・所掌事務	8～9

3. 令和4年度決算

・歳入・歳出	10
--------	----

4. 予算概要

・現年予算	11
・繰越予算	12

5. 主要事業の概要

・主要事業の概要	13～25
----------	-------

6. 道路及び河川等使用・境界確定の状況

・令和4年度 道路及び河川等使用状況・令和4年度 境界立会及び確定件数	26
-------------------------------------	----

7. 道路・河川・その他の現況

・道路の現況	27
・河川の現況	28
・急傾斜地崩壊危険区域指定の状況	29～30
・土砂災害防止法に基づく土砂災害警戒区域等指定の状況	31～34

8. 建築確認・宅地指導

・建築確認に関する所掌事務・建築基準法に基づく確認等申請件数	35
・建築基準法・その他法令に基づく届出等件数・パトロール・調査実施件数・ 宅地指導に関する所掌事務・開発行為許可等件数	36

9. 歴代所長

・歴代所長	37
-------	----



1. 管内の概要

管内の概要

当事務所は、千葉県北総地域に位置する香取市、香取郡神崎町、東庄町の1市2町を管轄し、北に利根川を挟んで茨城県に接し、東は銚子市、西は成田市、南は旭市、匝瑳市、多古町に接している。

また、管内の面積は、328.5km²であり、人口約89.9千人（令和5年5月現在）となっている。

【管内市町の面積及び人口（令和5年4月現在）】

市町名	面積(km ²)	人口(人)	世帯数(世帯)
香取市	262.35	71,194	31,191
神崎町	19.90	5,711	2,485
東庄町	46.25	12,995	5,297
管内計	328.50	89,900	38,863

（出典：面積は「国土交通省国土地理院 令和5年 全国都道府県市区町村別面積調」、人口・世帯数は住民基本台帳に基づく市町公表データ（R5.5.1現在））



管内には、水郷・筑波国定公園及び県立大利根自然公園があり、また、香取市を流れる小野川沿いには、古い商家等の歴史的建造物が建ち並んでおり、平成8年には「重要伝統的建造物群保存地区」に指定されるなど、今も水郷情緒を残した自然豊かな風光明媚な地区である。また、平成28年には「山・鉾・屋台行事」のひとつとして「佐原の山車行事」がユネスコ無形文化遺産に登録されたところである。

佐原の重要伝統的建造物群保存地区



© 香取市商工観光課

道路・河川等の概要

当事務所管内の道路の状況は、広域的な幹線道路として東関東自動車道水戸線（東関東道）や首都圏中央連絡自動車道（圏央道）が南北に横断しており、東関東道には佐原香取IC、圏央道には神崎ICが設置されている。また、東関東道に並行して千葉県と茨城県を国道51号や、県北部地域の利根川沿いを東西に結ぶ国道356号、さらには成田国際空港と茨城県鹿島港を結ぶ主要地方道成田小見川鹿島港線が、管内の主要な幹線道路である。また、これら幹線道路に接続する主要地方道10路線、一般県道15路線により、管内の道路ネットワークが構成されている。

今後、圏央道（大栄～横芝）や、東関東自動車道（潮来～銚田）の開通が予定されており、県内外からの人・モノの流れがさらに活性化されることが期待されている。

河川については、利根川水系である一級河川は小野川外12河川、二級河川は栗山川外1河川があり、河道の整備等を実施し治水安全度の向上に努めるとともに、浸水被害軽減のため、地元市町と連携した水防活動に取り組んでいる。

香取市内を流れる小野川は、平成16年にバイパス河川である全長2.19kmの小野川放水路が完成し、旧佐原市街地の浸水被害は大幅に減少した。現在は放水路との分岐点である牧野制水門による洪水の調節や、小野川本川の更なる改修を行い、引き続き防災・減災に努めている。



(一) 下総橋停車場東城線
バイパス整備事業

香取市東部及び東庄町を流れる黒部川は、上水道や農業用水の水源だけでなく、カヌー競技をはじめとする水上スポーツ等に利用される多目的ダムとなっている。このことから、良好な水環境が望まれており、より一層の水環境の改善を図るため、浚渫の実施や浄化施設の運用、更には、国土交通省の協力を得て利根川からの試験導水を実施している。

急傾斜地崩壊危険区域は昭和51年に指定した香取市岩ヶ崎を始め66箇所があり、崩壊対策工事を進めてきた。さらにソフト対策として、土砂災害防止法に基づく土砂災害警戒区域の指定を進めており、現在、香取市155箇所、神崎町53箇所、東庄町91箇所が指定されており、引き続き、市町の警戒避難体制の整備を支援し、土砂災害の防止や軽減に努めていく。



【香取市】

祭り

- ・佐原の大祭（国指定重要無形民俗文化財）
- ・水郷おみがわ花火大会
- ・水郷佐原あやめ祭り

民俗芸能

- ・佐原の山車行事
（重要無形民俗文化財・ユネスコ無形文化遺産・日本遺産）

北部は利根川が東西に流れ、その流域には水田地帯が広がり、南部は山林と畑を中心とした平坦地で北総台地の一角を占めている。

明治22年の町村制の施行により、佐原地区には佐原町などの9町村（後に8町村）、小見川地区には小見川町など5町村、山田地区には府馬村など3村、そして栗源地区には栗源村がそれぞれ成立した。大正13年の町制施行により栗源町が成立し、昭和26年から30年にかけての合併により、佐原市、小見川町、山田町が成立した。その後、平成18年3月27日、佐原市、小見川町、山田町、栗源町の1市3町が合併して、香取市が誕生した。

江戸時代から昭和初期に建てられた商家や土蔵が現存し、関東地方で初めて「重要伝統的建造物群保存地区」に指定された。また、国指定重要無形文化財の佐原の大祭や、民族芸能である佐原の山車行事が開催されるなど、歴史と文化に彩られた観光資源の豊かな町である。



© 香取市商工観光課



【神崎町】

祭
り

・酒蔵まつり

観
光
施
設

・なんじゃもんじゃの木（国指定天然記念物）
・道の駅「発酵の里こうざき」
・神宮寺

県の北端中央部に位置し、東は香取市、西と南は成田市に接するとともに、北は利根川を挟んで茨城県稲敷市と対面している。

昭和30年4月、神崎町・米沢村が合併して新生神崎町が誕生し、昭和41年1月に向野地区が茨城県東村・河内村から千葉県に割譲され、神崎町に編入され現在に至っている。

昔から米づくりが盛んで、平成27年4月に圏央道神崎IC近くの国道356号横に道の駅「発酵の里こうざき」を開駅するなど、町をあげて発酵文化を発信している。





【東庄町】

祭
り

- ・ 笹川の神楽
- ・ 東大社 春期例祭
- ・ 笹川相撲まつり

観
光
ス
ポ
ッ
ト

- ・ 東大社
- ・ 諏訪大神
- ・ 千葉県立東庄県民の森

東は銚子市、南は旭市、西は香取市と接し、北は利根川を挟んで茨城県神栖市と対面している。昭和30年7月20日、笹川町、神代村、橋村、東城村の1町3村が合併し、東庄町が誕生した。その後、昭和31年4月に大字桜井が干潟町（現在の旭市）に編入し、現在に至っている。

町名は、昔この地域が東氏（とうし）の荘園であったことに由来する。

海水の遡上を調整して利根川下流域の塩害防除と新規利水の供給を図る目的で、昭和46年に当時東洋一の規模を誇る利根川河口堰が完成した。河口堰の完成により開発された利水量の約62%は東京都の水道用水に、また、33%は千葉県の水道用水・工業用水・農業用水に供給されている。

利根川河口堰



© 東庄町

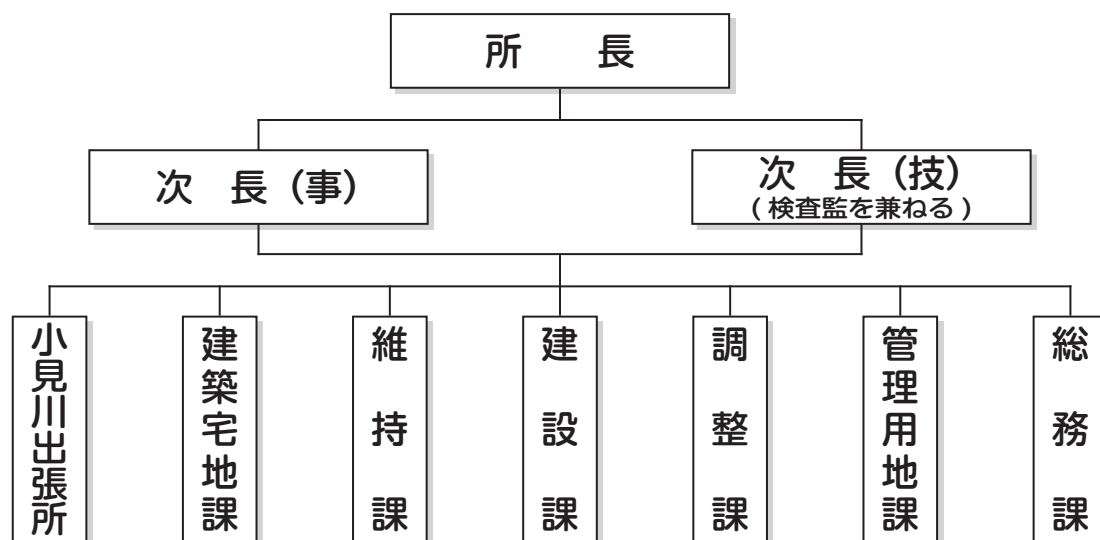


2. 香取土木事務所の概要

香取土木事務所の沿革

明治33年	4月	香取郡を担当する千葉県第4工区として、香取郡役所構内に設置
大正8年		名称を千葉県佐原工区に変更
昭和4年	5月	千葉県佐原土木出張所に改称
昭和27年	4月	香取市佐原イ126-6に旧佐原庁舎が完成
昭和38年	12月	旧小見川町野田地先に旧小見川派出所庁舎が完成
昭和39年	4月	千葉県香取土木事務所に改称 組織改正により、総務課、管理用地課、工務第一課、工務第二課となる。
昭和44年	3月	旧小見川町小見川字八丁目地先に小見川大橋監督事務所が完成
昭和45年	4月	佐原庁舎が完成
昭和49年	11月	小見川大橋監督事務所に旧小見川派出所が移転
昭和50年	4月	工務第一課及び工務第二課が建設課、維持課に変更
昭和53年	4月	黒部川総合開発課及び小見川派出所を増設
昭和55年	2月	佐原庁舎を増築
昭和56年	4月	小見川派出所を小見川支所に変更
昭和60年	4月	管理用地課を管理課、用地課に変更
昭和61年	7月	一之分目揚排水機場に小見川支所が移転
平成2年	4月	建設課を道路改良課、河川改良課に、用地課を用地班に変更 黒部川総合開発課を廃止
平成3年	4月	建築課を増設
平成6年	4月	道路改良課を道路改良班に、河川改良課を河川改良班に、 維持課を維持班にそれぞれ変更
平成8年	4月	管理課を管理班に、建築課を建築班にそれぞれ変更
平成10年	4月	建築班を建築宅地班に変更
平成12年	4月	管理班を管理課に、用地班を用地課に、道路改良班を道路改良課に、 河川改良班を河川改良課に、維持班を維持課に、 建築宅地班を建築宅地課にそれぞれ変更 調整課を増設
平成15年	3月	佐原庁舎を増築
平成15年	4月	佐原庁舎（小野川放水路制御室）を増築
平成16年	4月	組織改正により、香取土木事務所を香取地域整備センターに、 小見川支所を小見川出張所に改称 道路改良課及び河川改良課を建設課に変更
平成23年	4月	組織改正により、香取地域整備センターを香取土木事務所に改称
平成24年	4月	管理課及び用地課を管理用地課に変更
平成29年	11月	佐原庁舎を千葉県香取合同庁舎に移転

組 織



職員構成

		総務課	管理 用地課	調整課	建設課	維持課	建築 宅地課	小見川 出張所	計
所長	1								1
次長(事)	1								1
次長(技)	1								1
課長			1	1	1	1	1		5
出張所長								1	1
副主幹(事)			1						1
副主幹(技)							1		1
主査(事)			1						1
主査(技)									0
副主査(事)		1							1
副主査(技)				1	1	1		1	4
主事		2	2						4
技師				1	3	2	1	5	12
会計年度任用		1	3			1	1		6
計	3	4	8	3	5	5	4	7	39

【総務課】

1. 建設工事等の入札及び契約に関すること。
2. 建設業法に基づく許可・更新・証明に関すること。
3. 建設統計に関すること。
4. 庁舎の管理及び公有財産に関すること。
5. 物資（事務用品）の調達に関すること。
6. 予算に関すること。
7. 歳入・歳出に関すること。
8. 職員の給与等に関すること。

【管理用地課】

（管理）

1. 道路法、河川法に関すること。
2. 急傾斜地崩壊危険区域の管理に関すること。
3. 自然公園法、都市公園法、公有水面埋立法、風致地区条例、車両制限令に関すること。
4. 道路施設破損事故の処理に関すること。
5. 砂利採取、土砂運搬に関すること。

（用地）

1. 道路・河川事業に伴う用地買収及び補償並びに収用に関すること。
2. 不動産鑑定評価に関すること。
3. 登記及び未登記処理に関すること。

【調整課】

1. 技術に関する企画、調査及び連絡調整に関すること。
2. 技術に関する所内各課、出張所及び関係機関との連絡調整に関すること。
3. 工事の安全対策に関すること。
4. 市町の国費、県費補助を伴う土木・都市計画事業の指導監督等に関すること。
5. 水防、震災等の計画策定及び訓練の企画・調整に関すること。
6. 土砂災害防止法に基づく土砂災害警戒区域等の指定に関すること。
7. 道路・河川等に関する調査、統計及び報告に関すること。
8. 建設リサイクル法（土木）に関すること。

【建設課】

1. 道路・橋梁等の新設又は改良及び舗装の調査・設計・施工及び監督に関すること。
2. 河川・急傾斜地崩壊対策施設の新設、改良及び維持補修に伴う調査・設計・施工及び監督に関すること。
3. 国定公園、県立自然公園に係る工事に関すること。

【維持課】

1. 道路、橋梁等の維持補修に関すること。(建設課所管分を除く。)
2. 道路の調査・台帳に関すること。
3. 防災行政無線に関すること。
4. 道路パトロールに関すること。
5. 水防・公共土木施設の災害復旧に関すること。

【建築宅地課】

1. 建築物等の許可、確認、検査等及び届出の受理並びに定期調査・検査報告に関すること。
2. 道路の位置の指定に関すること。
3. 独立行政法人住宅金融支援機構災害復興住宅融資等の工事審査に関すること。
4. 開発行為の許可、検査等に関すること。
5. 優良宅地の認定及び証明に関すること。
6. 宅地開発事業の確認、検査等に関すること。
7. 建築士等の指導監督に関すること。
8. 建築物省エネルギー法に係る届出に関すること。
9. 浄化槽の設置等に関すること。
10. 耐震改修促進法に係る指導及び認定等に関すること。
11. 福祉のまちづくり条例に係る建築物の届出の受理、指導及び助言等に関すること。
12. 建設リサイクル法に関すること。(調整課所管分を除く。)

【小見川出張所】

1. 香取市(旧小見川町及び旧山田町の区域)及び香取郡東庄町に係る建設課・維持課の項に掲げる事務に関すること。
2. 一之分目揚排水機場等の管理・運転・調整に関すること。



3. 令和4年度決算

歳入

単位：千円

科 目	令和4年度①	令和3年度②	①-②
6款 分担金及び負担金	68,876	12,580	56,296
1項 負担金	68,876	12,580	56,296
6目 土木費負担金	68,876	12,580	56,296
7款 使用料及び手数料	30,689	30,381	308
1項 使用料	30,689	30,381	308
1目 総務使用料	28	28	0
7目 土木使用料	30,661	30,353	308
9款 財産収入	0	0	0
1項 財産運用収入	0	0	0
1目 財産貸付収入	0	0	0
13款 諸収入	541	107	434
1項 延滞金加算金及び過料	3	2	1
1目 延滞金	3	2	1
7項 雑入	538	105	433
1目 雑入	538	105	433
計	100,106	43,068	57,038

歳出

単位：千円

科 目	令和4年度①	令和3年度②	①-②
5款 環境費	0	660	▲ 660
1項 環境費	0	660	▲ 660
4目 自然保護費	0	660	▲ 660
8款 商工費	0	0	0
3項 観光費	0	0	0
1目 観光費	0	0	0
9款 土木費	4,417,742	4,066,788	350,954
1項 土木管理費	14,707	17,845	▲ 3,138
1目 土木総務費	13,415	12,349	1,066
2目 土木事務所費	1,265	5,469	▲ 4,204
3目 建築指導費	27	27	0
5目 用地対策費	0	0	0
2項 道路橋りょう費	3,136,213	2,746,508	389,705
2目 道路維持費	1,809,672	1,293,484	516,188
3目 道路新設改良費	1,135,483	1,261,797	▲ 126,314
4目 橋りょう維持費	138,659	182,783	▲ 44,124
5目 橋りょう新設改良費	52,399	8,444	43,955
3項 河川海岸費	1,249,265	1,293,674	▲ 44,409
1目 河川総務費	7,224	18,918	▲ 11,694
2目 河川改良費	1,087,855	1,083,296	4,559
3目 砂防費	89,988	51,491	38,497
5目 水防費	64,198	139,969	▲ 75,771
5項 都市計画費	17,557	8,761	8,796
2目 街路事業費	17,557	8,761	8,796
計	4,417,742	4,066,788	350,954



4. 予算概要

現年予算

令和5年6月末現在 (単位: 千円)

事業名	予算額		増減	路線河海名	施工場所	
	令和5年度	令和4年度				
補助事業	道路メンテナンス(橋梁) (旧防災・安全交付金(橋梁修繕))	162,580	136,413	26,167	(主)成田小見川鹿島港線	小見川大橋
	防災・安全交付金(踏切道改良)	40,000	71,117	▲31,117	(主)旭小見川線	香取市小見川
	道路メンテナンス(点検) (旧防災・安全交付金(道路ストック))	70,300	28,556	41,744	(一)谷原息栖東庄線 外	利根川大橋 外
	無電柱化推進計画	77,050	9,330	67,720	(主)佐原山田線	香取市佐原イ
	交通安全対策補助	4,168	19,343	▲15,175	(主)成田小見川鹿島港線 外	香取市上ノ台 外
	社会資本整備総合交付金	50,000	74,000	▲24,000	(国)356号	香取市佐原(篠原拡幅)
交付金事業	社会資本整備総合交付金(広域連携) (ふさのくに観光道路ネットワーク)	370,000	311,028	58,972	(国)356号	東庄町新宿(小見川東庄BP)
	社会資本整備総合交付金(交付金街路)	16,100	0	16,100	(都)仁井宿与倉線	香取市牧野
	防災・安全交付金(交通安全)	0	931	▲931	(主)成田小見川鹿島港線	香取市上ノ台
				0	(一)小見川海上線	香取市貝塚
	道路計	1,541,198	1,125,716	415,482		
	総合流域防災	0	97,100	▲97,100	一級河川小野川	香取市佐原イ
	総合流域防災(石油貯蔵施設)	6,500	6,500	0	一級河川黒部川	香取市阿玉川
	河川総合開発	51,298	255,246	▲203,948	一級河川小堀川	一之分目揚排水場
	河川管理施設機能確保	66,000	25,700	40,300	一級河川小堀川	豊排水機場
	土砂災害防止	0	0	0	(急)上宿台 外	香取市佐原イ 外
	土砂災害警戒対策	13,000	25,000	▲12,000		香取佐原イ 外
	水防整備	0	25,000	▲25,000	一級河川黒部川 外	香取市小見川 外
	河川計	136,798	434,546	▲297,748		
	交付金計	1,677,996	1,560,262	117,734		
	県単独事業	街路整備(整備費)	6,400	9,600	▲3,200	(都)仁井宿与倉線
街路整備(管理費)		4,000	0	4,000	(都)仁井宿与倉線	香取市牧野
道路改良		51,900	11,250	40,650	(国)356号	香取市佐原(篠原拡幅)
		159,200	107,700	51,500	(国)356号	東庄町新宿(小見川東庄BP)
		200,000	149,900	50,100	(国)356号	香取市小見川(香取小見川BP)
		300,000	122,959	177,041	(一)下総橋停車場東城線	東庄町新宿(北ルート)
		35,400	21,800	13,600	(一)郡停車場大須賀線	神崎町立野
		50,000	8,135	41,865	(一)小見川海上線	香取市五郷内
橋梁架換		7,500	45,020	▲37,520	(主)佐原八日市場線	香取市牧野(豊橋)
舗装道路修繕		251,000	478,172	24,151	(主)成田小見川鹿島港線 外	香取市荒北 外
		251,323			(国)356号 外	神崎町郡 外
排水整備		67,000	24,046	42,954		
		38,000				
交通安全対策(一種)		78,003	126,420	▲48,417	(主)佐原山田線	香取市佐原イ
		84,150				
交通安全対策(二種)		34,700	66,488	▲31,788		管内一円
		34,700				
道路維持(一般・交通安全)		9,400	8,120	1,280		管内一円
電線類地中化整備		25,000	12,786	12,214	(主)佐原山田線	香取市佐原イ
橋梁修繕		100,000	144,490	▲44,490	(一)谷原息栖東庄線 外	利根川大橋 外
		0				
道路管理		21,251	39,845	▲18,594		管内一円
		21,850				
道路維持修繕		54,259	143,972	▲89,713		管内一円
		52,500				
自転車道環境整備		35,000	14,000	21,000	(一)佐原我孫子自転車道線	香取市佐原口 外
道路調査		5,000	9,580	▲4,580	(国)356号	香取市小見川 外
		5,000			国道356号	佐原市佐原本
災害防止		10,000	18,637	▲8,637	(一)小見川海上線	東庄町貝塚 外
		51,000				
道路計		2,043,536	1,562,920	480,616		
河川維持		140,200	228,288	▲88,088	二級河川栗山川 外	香取市岩部 外
	89,300	3,868	85,432	一級河川黒部川 外	香取市小見川 外	
河川改良	120,000	40,000	80,000	一級河川大須賀川 外	香取市鶴崎 外	
	61,900	7,242	54,658	一級河川黒部川 外	東庄町笹川イ 外	
河川総合開発(機場・貯水池)	281,610	143,881	137,729	一級河川小堀川 外	香取市一ノ分目 外	
河川環境整備(除草等)	24,000	26,600	▲2,600	一級河川小野川 外	香取市牧野 外	
	30,000	30,730	▲730	一級河川黒部川 外	香取市小見川 外	
河川管理	17,100	6,952	10,148	一級河川小野川 外	香取市牧野 外	
	1,000	76	924	一級河川小堀川 外	香取市下小堀 外	
水防	50,000	90,574	▲40,574	一級河川小野川	香取市牧野 外	
	164,670	18,437	146,233	一級河川小堀川 外	香取市下小堀 外	
砂防整備	3,000	2,432	568	(急)神崎本宿2	神崎町神崎本宿	
	12,000	5,395	6,605	(急)貝塚2 外	香取市貝塚 外	
河川計	994,780	604,475	390,305			
県単計	3,038,316	2,167,395	870,921			
合計	4,716,312	3,727,657	988,655			

繰越予算

令和5年6月末現在 (単位:千円)

事業名	予算額		増減	路線河海名	施工場所		
	令和5年度	令和4年度					
補助事業	道路メンテナンス(橋梁) (旧防災・安全交付金(橋梁修繕))	107,929	82,850	25,079	(主)成田小見川鹿島港線	小見川大橋	
	道路メンテナンス(橋梁)(補正)	55,000	11,357	43,643	(主)大栄栗源干潟線	新高萩橋	
	無電柱化推進計画	11,670	83,600	▲71,930	(主)佐原山田線	香取市佐原イ	
	交通安全対策補助	61,104	0	61,104	(主)成田小見川鹿島港線 外	香取市上ノ台 外	
交付金事業	社会資本整備総合交付金(広域連携) (ふさのくに観光道路ネットワーク)	278,851	316,679	▲37,828	(国)356号	東庄町新宿(小見川東庄BP)	
	社会資本整備総合交付金(交付金街路)	0	22,833	▲22,833	(一)下総橋停車場東城線	東庄町新宿(北ルート)	
	社会資本整備総合交付金	74,000	0	74,000	(国)356号	香取市佐原イ(篠原拡幅)	
	防災・安全交付金(交通安全)	0	18,198	▲18,198	(主)成田小見川鹿島港線 外	香取市上ノ台 外	
	防災・安全交付金(交通安全)	60,558	27,600	32,958		管内一円	
	防災・安全交付金(道路付属物)	0	0	0			
	防災・安全交付金(舗装修繕)	0	0	0			
	道路計	800,347	625,917	174,430			
	総合流域防災	95,522	100,436	▲4,914	一級河川小野川	香取市佐原イ	
	河川管理施設機能確保	31,005	0	31,005	一級河川小堀川	豊排水機場	
	土砂災害警戒対策	55,223	50,200	5,023		香取市佐原イ 外	
	土砂災害防止	0	13,200	▲13,200	(急)上宿台 外	香取市佐原イ 外	
	河川総合開発	238,326	268,049	▲29,723	一級河川小堀川 外	一之分目揚排水機場	
水防整備	15,455	0	15,455	一級河川黒部川 外	香取市小見川 外		
公共計	420,076	431,885	▲11,809				
交付金計	1,220,423	1,057,802	162,621				
県単独事業	街路整備(整備費)	0	0	0	(都)仁井宿与倉線	香取市牧野	
	街路整備(管理費)	0	0	0	(都)仁井宿与倉線	香取市牧野	
	道路改良		0	0	0	(国)356号	香取市佐原(篠原拡幅)
			28,466	7,975	20,491	(国)356号	東庄町新宿(小見川東庄BP)
			13,400	44,011	30,611	(国)356号	香取市小見川(香取小見川BP)
			17,193	38,907	▲21,714	(一)下総橋停車場東城線	東庄町新宿(北ルート)
			0	0	0	(一)郡停車場大須賀線	神崎町立野
	橋梁架換	17,028	31,900	▲14,872	(主)佐原八日市場線	香取市牧野(豊橋)	
	舗装道路修繕	50,000	660	49,340	(国)356号 外	香取市佐原イ 外	
	排水整備	29,049	115,944	▲86,895	(国)356号 外	神崎町郡 外	
	道路維持	0	19,934	▲19,934		管内一円	
	交通安全対策(一種)	55,062	27,043	28,019	(一)小見川海上線 外	香取市貝塚 外	
		65,693					
	交通安全対策(二種)	0	0	0	(国)356号 外	神崎町神崎宿 外	
	橋梁修繕	78,531	12,539	65,992	(一)江戸崎神崎線 外	神崎大橋 外	
	電線類地中化整備	0	22,000	▲22,000	(主)佐原山田線	香取市佐原イ	
	自転車環境整備	0	7,954	▲7,954	(一)佐原我孫子自転車道線	香取市佐原口 外	
	災害防止	0	50,949	▲50,949	(一)小見川海上線	香取市貝塚 外	
	道路計	354,422	379,816	▲25,394			
	河川改良	0	4,565	▲4,565	一級河川大須賀川 外	香取市鴉崎 外	
	河川維持	67,008	0	67,008	一級河川黒部川 外	香取市小見川 外	
		152,911	53,350	99,561	一級河川小野川 外	香取市牧野 外	
	河川環境整備(除草等)	9,361	0	9,361	一級河川下八間川 外	香取市佐原口 外	
水防		90,574	3,850	86,724	一級河川小野川 外	香取市牧野 外	
		330	0	330	一級河川小堀川	豊排水機場	
		0	29,577	▲29,577	一級河川小野川 外	香取市牧野 外	
砂防整備	0	15,950	▲15,950	(急)貝塚2	香取市貝塚		
河川総合開発	0	59,162	▲59,162	一級河川黒部川 外	香取市小見川 外		
河川計	320,184	166,454	153,730				
県単計	674,606	546,270	128,336				
合計	1,895,029	1,604,072	290,957				



5. 主要事業の概要

事業名	① ふさのくに観光道路ネットワーク事業（広域連携）
路線・河海名	一般国道 356号（小見川東庄工区）
工事箇所	香取郡東庄町 新宿 ～ 香取市 小見川

銚子市を起点に東庄町、香取市、神崎町、成田市、栄町、印西市を経て我孫子市に至る国道356号は、県北部地域の経済活動や観光産業等を支える全延長約96kmの重要な幹線道路である。特に、平成27年6月に首都圏中央連絡自動車道（大栄JCT～神崎IC）が開通するなど高規格幹線道路の整備が進展している中、インターチェンジアクセス道路でもある国道356号は、沿線各地の企業立地や交流人口の増大など地域の活性化に重要な役割を担う路線となっている。

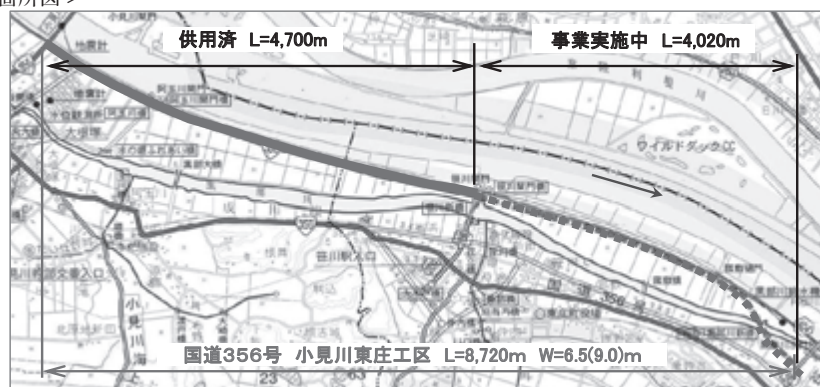
当事業は、狭隘な市街地区間等では渋滞が発生し、歩道のない区間は歩行者が危険な状況にあることから、利根川右岸堤に盛土するバイパス計画により通過交通に対処し、市街地の混雑緩和と歩行者の安全確保を行うものである。

約50kmの延長を有する当事務所管内では、下総神崎工区、佐原工区を既に供用し、現在、小見川東庄工区（小見川大橋～利根川大橋間）の整備を進めている。なお、整備区間においても、平成14年度に阿玉川地先で1.7km、平成20年度末に東庄町笹川地先で3.0kmを暫定供用し、一定の効果を得ている。

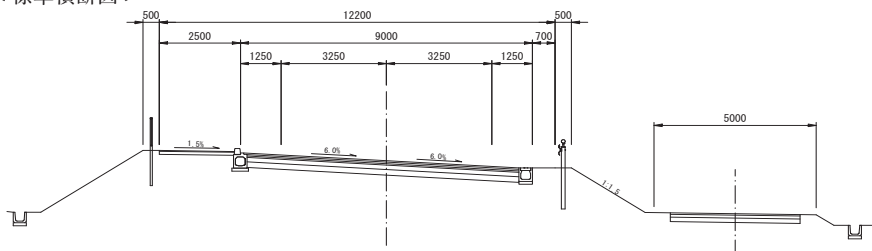
残り約4.0kmについては、令和5年度の全線開通を目指し、今年度は黒部川に架かる橋梁整備を行うとともに盛土区間の道路改良工事を進めている。

計 画 概 要		
全体計画	令和4年度迄実績	令和5年度計画
【小見川東庄工区】 総事業費 8,900百万円 S 59～ L = 8,720 m W = 6.5(9.0) m 橋梁新設 3橋 用地買収 A = 76,043㎡	事業費 8,030百万円 事業内容 工 事：改良・舗装・橋梁工 用地買収：76,043㎡ (4.7km供用済み) 事業進捗率 90.2% 用地買収進捗率 100.0% (面積)	事業費 837百万円(繰越・県単費含む) 事業内容 工事：上部工 1式 道路改良工 1式 舗装工 1式 事業進捗率 100.0% 用地買収進捗率 100.0% (面積)

< 箇所図 >



< 標準横断面図 >



事業名	② 社会資本整備総合交付金事業
路線・河海名	一般国道 356号 (篠原拡幅)
工事箇所	香取市 佐原イ ~ 篠原

銚子市を起点に東庄町、香取市、神崎町、成田市、栄町、印西市を経て我孫子市に至る国道 356号は、県北部地域の経済活動や観光産業等を支える全延長約 96kmの重要な幹線道路である。特に、平成 27 年 6 月に首都圏中央連絡自動車道（大栄 JCT ~ 神崎 IC）が開通するなど高規格幹線道路の整備が進展している中、インターチェンジアクセス道路である国道 356号は、沿線各地の企業立地や交流人口の増大など地域の活性化に重要な役割を担う路線となっている。

篠原拡幅は、香取市中心市街地において混雑が著しい香取津宮線から佐原市街地間 1,900 mの 4車線化を図るものである。

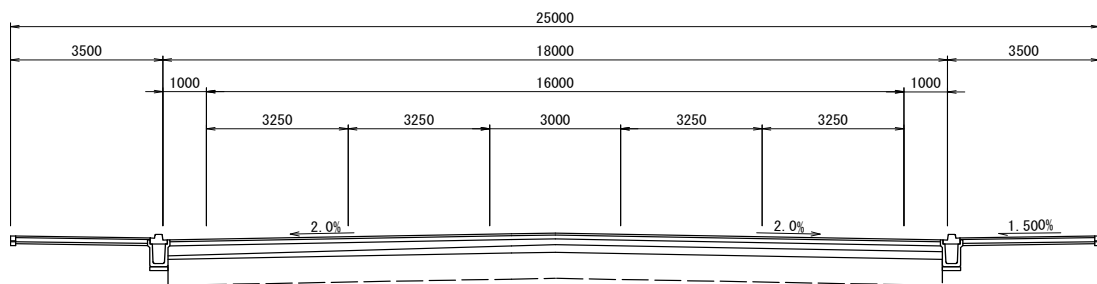
当工区では、国土交通省利根川下流河川事務所の高規格堤防の整備に併せて、平成 20 年度末に 600m を暫定 2 車線で供用している。平成 21 年度には河川防災ステーションや道の駅「水の郷さわら」がオープンし、賑わいをみせている。

計 画 概 要		
全体計画	令和 4 年度迄実績	令和 5 年度計画
【篠原拡幅】 総事業費 3,010 百万円 H 16 ~ L = 1,900 m W = 13.0(25.0) m 用地買収 A = 24,516㎡	事業費 1,109 百万円 事業内容 委 託：道路実施設計外 用地買収：18,710㎡ 事業進捗率 36.8% 用地買収進捗率 76.3% (面積)	事業費 176 百万円 (県単費含む) 事業内容 道路改良工 1 式 用地買収：350㎡ 事業進捗率 42.7% 用地買収進捗率 77.7% (面積)

< 箇所図 >



< 標準横断面図 >



事業名	③ 社会資本整備総合交付金事業
路線・河海名	一般国道 356号 (香取小見川工区)
工事箇所	香取市 小見川 ～ 香取市 津宮

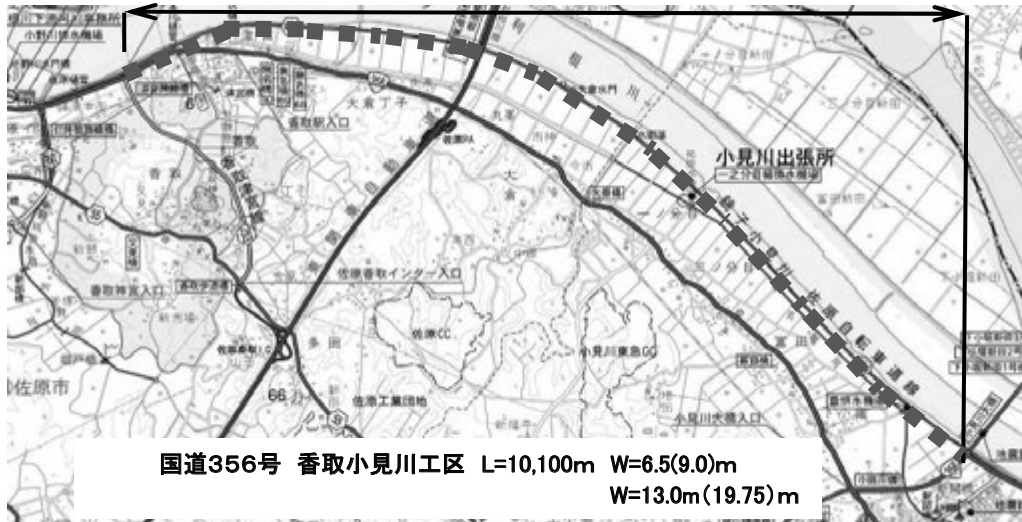
銚子市を起点に東庄町、香取市、神崎町、成田市、栄町、印西市を経て我孫子市に至る国道356号は、県北部地域の経済活動や観光産業等を支える全延長約96kmの重要な幹線道路である。特に、平成27年6月に首都圏中央自動車道(大栄JCT～神崎IC)が開通するなど高規格幹線道路の整備が進展している中、インターチェンジアクセス道路でもある国道356号は、沿線各地の企業立地や交流人口の増大など地域の活性化に重要な役割を担う路線となっている。

当事業は、狭隘な市街地区間等では渋滞が発生し、歩道のない区間は歩行者が危険な状況にることから、利根川右岸堤に盛土するバイパス計画により通過交通に対処し、市街地の混雑緩和と歩行者の安全確保を行うものである。

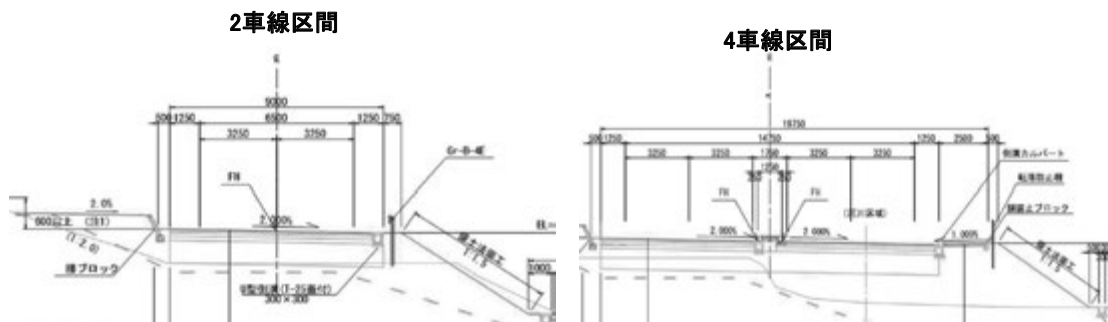
約50kmの延長を有する当事務所管内では、下総神崎工区、佐原工区を既に供用し、現在、小見川東庄工区(小見川大橋～利根川大橋間)の整備を進めている。香取小見川工区については、津宮バイパス入口交差点から小見川大橋までの10.1kmにおけるバイパスの整備を図るものであり、令和5年度より事業に着手する。

計 画 概 要		
全 体 計 画	令和4年度迄実績	令和5年度計画
【香取小見川工区】 総事業費 17,000百万円 R5～ L = 10,100 m W = 6.5(9.0) m (2車線) W = 13.0(19.75) m (4車線)		事業費 300百万円(繰越・県単費含む) 事業内容 工事：路線測量 1式 地質調査 1式 事業進捗率 1.8% 用地買収進捗率 0% (面積)

< 箇所図 >



< 標準横断面図 >



事業名	④ 社会資本整備総合交付金事業（交付金街路）
路線・河海名	都市計画道路 仁井宿与倉線外1線
工事箇所	香取市 牧野

佐原都市計画道路仁井宿与倉線は、国道356号と国道51号とともに佐原市街地の外周道路を形成し、中心市街地を迂回する全延長4.2kmの環状道路である。千葉県及び香取市では、昭和48年から本路線の整備を進めており、全長約4.2kmのうち約3.8kmが供用されている。残る県道との重複区間である0.4kmを当該事業で拡幅整備することで、中心市街地の通過交通の抑制、市街地道路の安全確保を図るとともに、国道交差点部の渋滞緩和による交通の円滑化を図るものである。

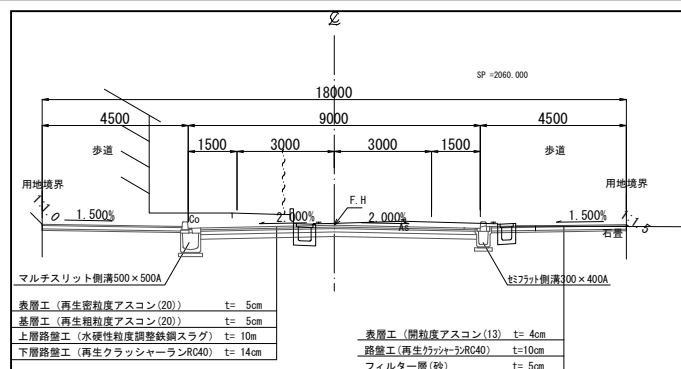
なお、当該事業区間は、佐原小学校の通学路にもなっており、香取市通学路安全プログラムの要改善箇所位置付けられており、当該区間の整備は通学路の安全確保に大きく寄与する。

計 画 概 要		
全体計画	令和4年度迄実績	令和5年度計画
総事業費 925百万円 H23～ L=379m W=6.0(16.0～18.0)m 用地買収 A=2,696㎡	事業費 610百万円 事業内容 委託：測量・設計 1式 用地買収：2,257㎡ 工事：道路改良工 L=140m 事業進捗率 66.0% 用地買収進捗率 84.0% (面積)	事業費 16百万円 事業内容 道路改良工 1式 用地買収：300㎡ 事業進捗率 67.7% 用地買収進捗率 95.0% (面積)

< 箇所図 >



< 標準横断面図 >



事業名	⑤ ふさのくに観光道路ネットワーク事業
路線・河海名	一般県道 下総橋停車場東城線
工事箇所	香取郡東庄町 新宿～宮本

下総橋停車場東城線は、谷原息栖東庄線や旭笹川線、東総台地地区広域営農団地農道等とネットワークを構成し、旭市を始めとする東総地域と茨城県神栖市を結ぶ千葉県東部地域の活性化等に必要道路である。また、茨城県波崎工業団地と東庄工業団地、国保東庄病院と旭中央病院を連携するなど、産業や医療にとっても重要な道路となっている。

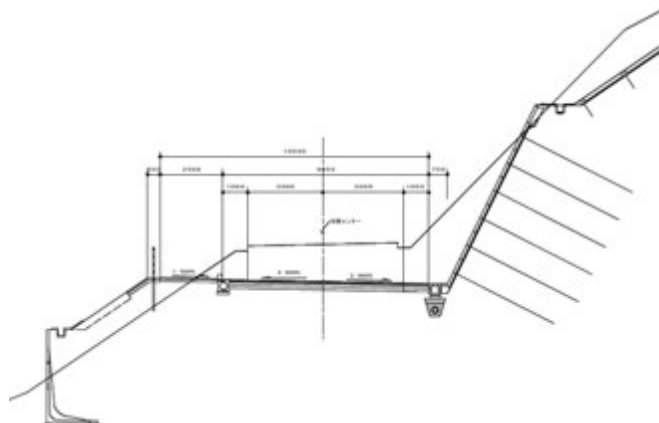
現道部は幅員狭小で屈曲しており歩道もないことから、通学や周辺住民の日常生活に支障を来しているため、新たにバイパスを整備し渋滞の解消と安全確保はもとより、谷原息栖東庄線と広域営農団地農道を連絡させることにより、更なる利便性の向上を目指している。なお、平成25年度までに、事業区間2.64kmのうち、1.64kmを供用しており、現在令和5年度の全線開通を目指し整備を進めている。

計画概要		
全体計画	令和4年度迄実績	令和5年度計画
総事業費 5,159百万円 S60～R5 L = 2,640 m W = 6.0(10.5) m 橋梁新設 1橋(新宿跨線橋) 用地買収 A = 45,947㎡	事業費 4,349百万円 事業内容 工事：道路改良工 一式 橋梁下部工 一式 橋梁上部工 一式 事業進捗率 84.3% 用地買収進捗率 99.5% (面積)	事業費 951百万円 事業内容 工事：道路改良工 一式 擁壁工 一式 舗装工 一式 事業進捗率 100% 用地買収進捗率 100% (面積)

< 箇所図 >



< 標準横断面図 >



事業名	⑥ 交通安全対策補助事業
路線・河海名	主要地方道 成田小見川鹿島港線
工事箇所	香取市 上ノ台

成田市を起点に多古町、香取市を経て茨城県神栖市へ至る成田小見川鹿島港線は、成田国際空港、成田市街地と県北東部を経て鹿島臨海工業地帯を結ぶ地域の経済活動や観光産業等を支える重要な幹線道路である。

バイパス整備は進められてきているものの、上ノ台前後の道路は狭隘かつ屈折する箇所も一部残っており、大型車両の対面通行が難しく、歩道がない区間では歩行者が危険な状態にさらされている。

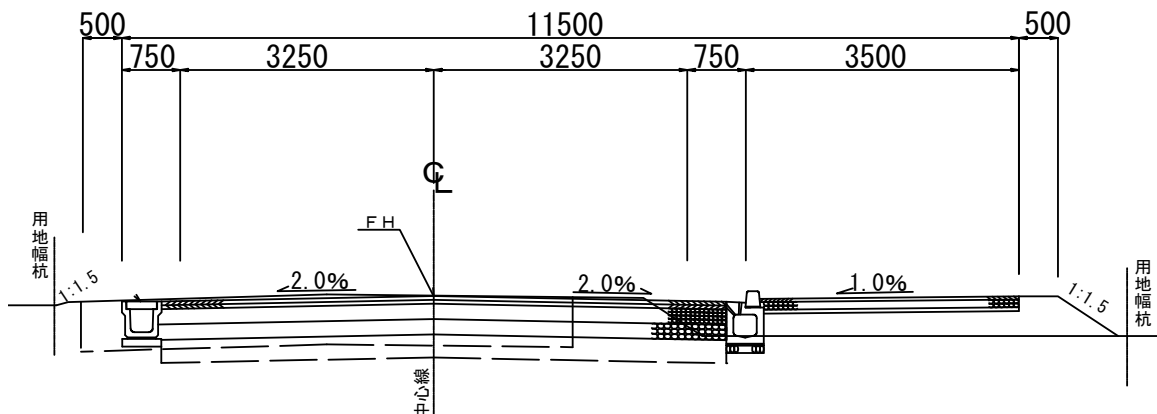
当該区間では、香取市及び地域住民から歩道整備と道路拡幅について強い要望もあり、危険解消のための歩道整備など、平成23年度から交通安全対策事業に着手した。平成27年度から歩道整備工事に着手し、早期完成に努めている。

計 画 概 要		
全体計画	令和4年度迄実績	令和5年度計画
総事業費 575百万円 H23～ L = 1,080 m W = 11.5 m (歩道W = 3.5m) 用地買収 A = 7,143㎡	事業費 432百万円 事業内容 工 事：歩道整備工事 490 m 委 託：実施設計書等 用地買収：6,099㎡ 補 償：物件補償1式 事業進捗率 75.3% 用地買収進捗率 85.4% (面積)	事業費 38百万円 事業内容 工 事：歩道整備工事 130m 用地買収：817㎡ 補 償：物件補償1式 事業進捗率 81.9% 用地買収進捗率 96.8% (面積)

< 箇所図 >



< 標準横断面図 >



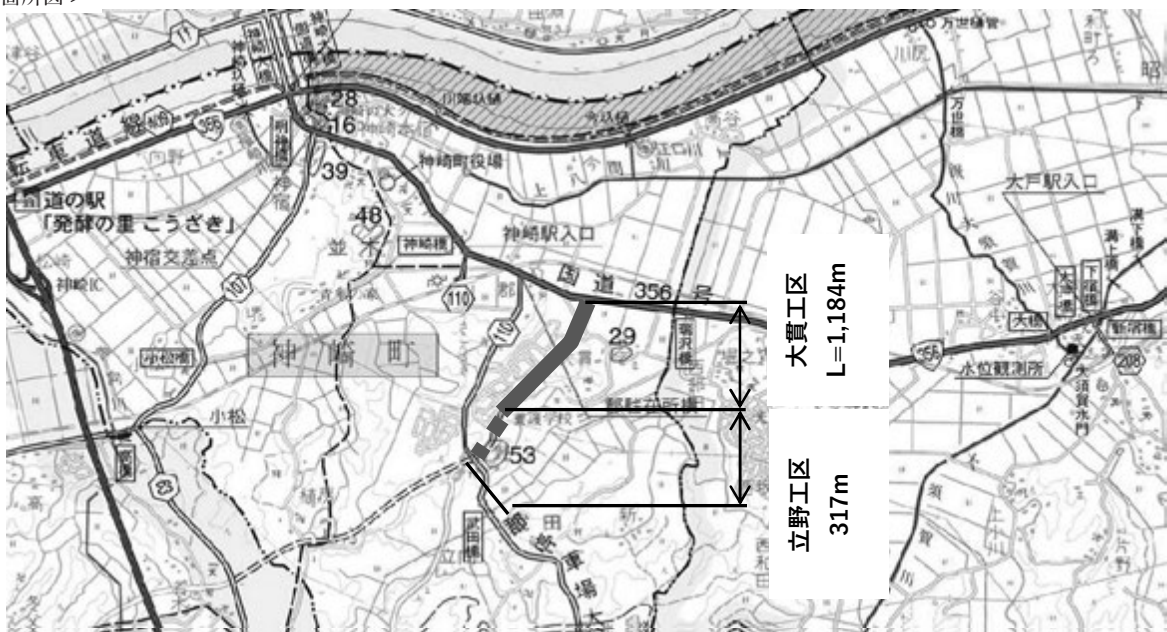
事業名	⑦ 県単道路改良事業
路線・河海名	一般県道 郡停車場大須賀線
工事箇所	香取郡神崎町 立野

一般県道郡停車場大須賀線は、神崎工業団地を經由して国道 51 号と国道 356 号を南北に結ぶ神崎町の骨格道路である。また、成田市と神崎町で計画している市町道とアクセスし、今後、県道成田下総線とネットワークを結ぶ路線でもある。

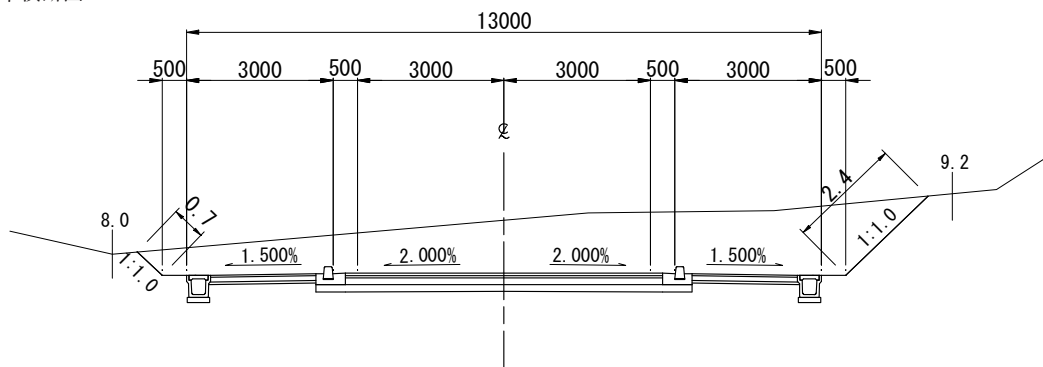
「神崎町四季の丘」に関連した大貫工区の整備は、平成 11 年 4 月に 978 m を、平成 26 年 11 月に 206 m の供用を開始し、全線開通した。今後は立野工区の整備を行い、国道 356 号から市町道アクセス点まで、一連区間の早期供用を図る。

計 画 概 要		
全体計画	令和 4 年度迄実績	令和 5 年度計画
【大貫工区・立野工区】 総事業費 2,000 百万円 H5～ L = 1,501 m W = 6.0(13.0) m 用地買収 A = 32,988㎡	事業費 1,449 百万円 事業内容 工 事：道路改良工 L=1,184m 用地買収：26,594㎡ 事業進捗率 72.5% 用地買収進捗率 80.6% (面積)	事業費 35 百万円 事業内容 用地補助委託 1 式 (鑑定・物件調査) 事業進捗率 74.2% 用地買収進捗率 80.6% (面積)

< 箇所図 >



< 標準横断面図 >



事業名	⑧ 総合流域防災事業
路線・河海名	一級河川利根川水系 小野川
工事箇所	香取市 佐原イ

小野川は源を香取市下小野に発し、途中香西川を合わせて流下した後、香取市街地中心部を貫流し利根川に合流する流域面積 36.0km²、指定延長約 5.8km の一級河川である。

利根川洪水時にはその水位の影響を受けるとともに、現河道の流下能力不足や橋梁が障害となり、市街地ではたびたび浸水被害を生じていた。

市街地の人家が密集している地域では、川幅を広げることが困難であったことから、洪水をバイパスし直接利根川に排水する小野川放水路を平成 16 年に完成させ、その後の浸水被害は大幅に減少した。

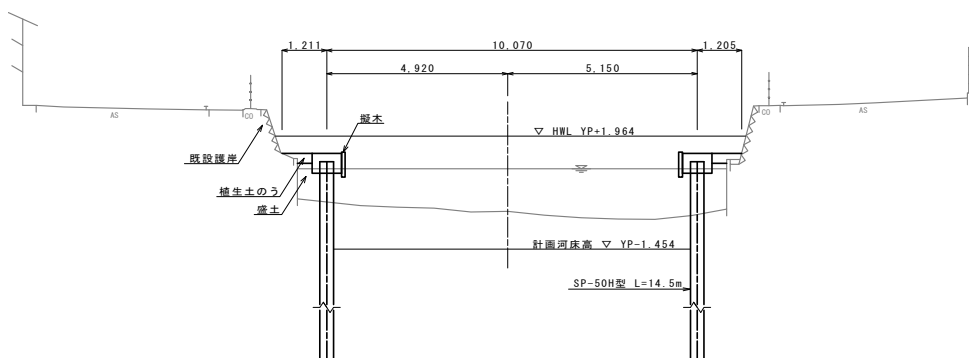
しかしながら、市街地を流れる小野川本川は放水路完成後も時間雨量 30mm（年超過確率で 1/2）程度の降雨に対応する治水安全度しかないことから、護岸の嵩上げや河道掘削等を行い時間雨量 50mm（年超過 確率 1/5）に対応できる河川整備を進めている。

計 画 概 要		
全体計画	令和 4 年度迄実績	令和 5 年度計画
総事業費 3,025 百万円 H16～ L = 2,720 m 築 堤：1,152m ³ 掘 削：19,000m ³ 嵩 上 げ：616m 護 岸：2,279 m 道 路 橋：5 橋 用地買収：6,480m ² 補 償：14 件	事業費 942 百万円 事業内容 嵩 上 げ：616 m 護 岸 工：457 m 道 路 橋：1 橋 用地買収：1,283m ² 補 償：6 件 事業進捗率 31.1% 用地買収進捗率 19.8% (面積)	事業費 95 百万円 事業内容 工事：護岸工 80 m (右岸) 委託：家屋事前調査 1 式 家屋事後調査 1 式 事業進捗率 34.3% 用地買収進捗率 19.8% (面積)

< 箇所図 >



< 標準横断面図 >



事業名	⑨ 河川管理施設機能確保事業
路線・河海名	一級河川利根川水系 小堀川
工事箇所	香取市 下小堀

豊排水機場は、洪水時に小堀川の水位が上昇した際、小堀川の流水を利根川にポンプ排水し、地域の浸水被害を軽減するために設置された重要な河川管理施設である。

しかしながら、昭和43年に建設された後、50年以上が経過し、老朽化による設備の機能低下が目立ち始めていた。

県では、これら老朽化した主要な河川管理施設について、計画的に修繕や部品の交換等を行うことで、故障によるポンプの停止といったリスクを減らすとともに、各施設を延命化し、ライフサイクルコストを縮減することを目的として「千葉県河川管理施設長寿命化計画」を策定した。

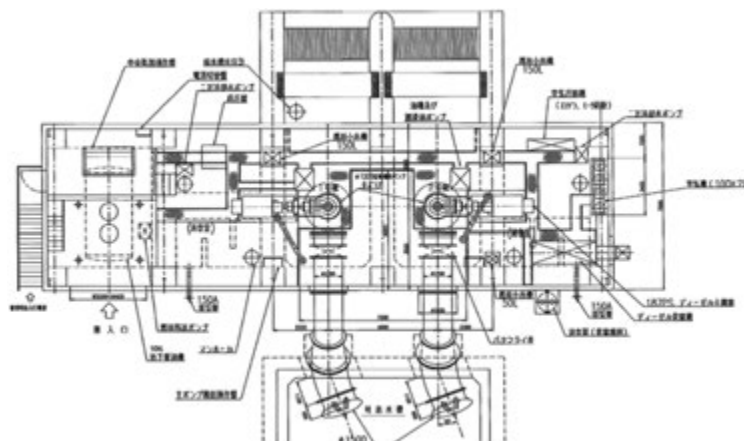
豊排水機場においても、策定した長寿命化計画に基づき、効果的・効率的な設備の点検・整備・更新を実施している。

計 画 概 要		
全体計画	令和4年度迄実績	令和5年度計画
総事業費 1,004.6百万円 H24～ 本工事及び点検委託 排水ポンプ：3m ³ /s × 2台 駆動用エンジン：900min-1 × 2台 自家発電設備：1台 電気・計装設備：1式 除塵設備：2台 水門設備：6門 補機類：1式	事業費 216.5百万円 事業内容 長寿命化計画策定 油冷却装置更新工事 豊塚樋巻上機更新実施設計委託 1号、2号ポンプ用エンジン整備 豊塚樋巻上機更新 機器等点検 事業進捗率 21.6%	事業費 66百万円 事業内容 自家発電設備整備 導水路副ゲート整備等 機器等点検 事業進捗率 28.1%

< 箇所図 >



< 排水機場平面図 >



事業名	⑩ 橋梁修繕事業	
	路線・河海名	工事箇所
1. 小見川大橋	主要地方道 成田小見川鹿島港線	香取市 小見川
2. 利根川大橋	一般県道 谷原息栖東庄線	香取郡東庄町 新宿

小見川大橋、利根川大橋は利根川に架かる長大橋であり、千葉県と茨城県を結ぶ重要な路線の橋梁である。しかしながら、これらの橋梁は昭和40年代に建設され、老朽化による鋼橋の疲労亀裂、床板のひび割れといった損傷が生じ始めている。

県では、これらの橋梁に対して、定期的な点検と健全度の診断により損傷が顕在化する前に対策を講じる予防的な修繕を実施し、長寿命化、ライフサイクルコストの縮減及び、維持管理費の平準化を図ることを目的として「千葉県橋梁長寿命化修繕計画」を策定をした。

これら2橋を始め高齢化した橋梁では、現状の損傷が進展する前に早期に修繕を行うとともに、策定した長寿命化修繕計画に基づく予防的な修繕を実施し、計画的な維持管理に努めている。

計 画 概 要			
	全 体 計 画	令和4年度迄実績	令和5年度計画
小見川大橋	総事業費 2,293百万円 H24～ L=822.2m (A1～A2) 塗装塗替 L=822.2m 支承防錆 1式 鋼桁補修 1式	事業費 1230百万円 事業内容 工事：塗装塗替(桁部)6径間 塗装塗替(ランガ一部) 6径間 事業進捗率 53.6%	事業費 200百万円 事業内容 工事：塗装塗替(桁部)1径間 事業進捗率 62.4%
利根川大橋	総事業費 632百万円 H25～ L=590.5m (P5～A2) 塗装塗替 L=590.5m 支承防錆 1式	事業費 601百万円 事業内容 工事：塗装塗替 18径間 橋面舗装 18径間 伸縮装置付替 18基 床版補修 8径間 事業進捗率 95.1%	事業費 31百万円 事業内容 工事：床版補修 1径間 事業進捗率 100%

< 箇所図 >



事業名	⑪ 無電柱化推進計画事業
路線・河海名	主要地方道 佐原山田線
工事箇所	香取市 佐原イ

主要地方道佐原山田線は、香取市佐原市街（旧佐原市）を起点として、香取市山田市街（旧山田町）に至る延長約14kmの幹線道路である。

本事業箇所は、香取市総合計画基本計画で「経済・文化交流都市ゾーン」に設定されており、沿道の歴史的な建造物や商家町の景観を残す町並みは重要伝統的建造物群保存地区に選定されている。

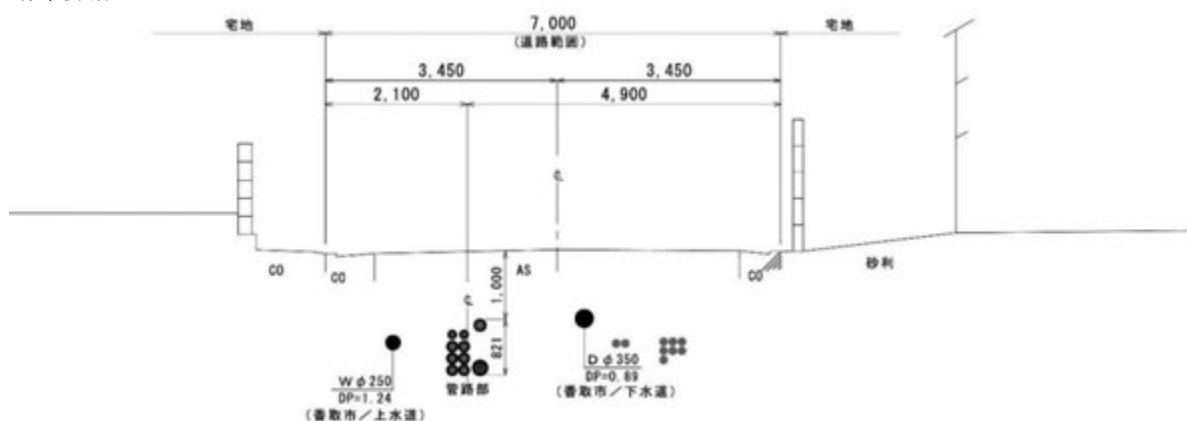
また、本事業箇所は、歩道が未整備の地区であり、観光客及び地域住民の歩行者が危険な状況にさらされることが多いことから、安全かつ円滑な交通の確保、都市景観や都市防災の向上を図るため、電線共同溝による電線類の地中化を行うものである。

計画概要		
全体計画	令和4年度迄実績	令和5年度計画
総事業費 780百万円 H28～ L = 0.57km	事業費 369百万円 事業内容 工事：電線共同溝 L = 540 m 補償：上下水道移設補償 1式 事業進捗率 47.3%	事業費 90百万円 事業内容 工事：電線共同溝 1式 引込管等設備工事委託 1式 事業進捗率 58.8%

< 箇所図 >



< 標準横断面図 >



事業名	⑫ 黒部川貯水池堰堤改良事業
路線・河海名	一級河川利根川水系 小堀川
工事箇所	香取市 一ノ分目

一之分目揚排水機場は、香取市及び東総地域の水道用水と農業用水を利根川から取水しており、また、洪水時に小堀川の水位が上昇した際、小堀川の流水を利根川にポンプ排水し、地域の浸水被害を軽減するために設置された重要な河川管理施設である。

しかしながら、昭和 60 年に建設された後、30 年以上が経過し、老朽化による設備の機能低下が目立ち始めていた。

県では、これら老朽化した主要な河川管理施設について、計画的に修繕や部品の交換等を行うことで、故障によるポンプの停止といったリスクを減らすとともに、各施設を延命化し、ライフサイクルコストを縮減することを目的として「千葉県河川管理施設長寿命化計画」を策定した。

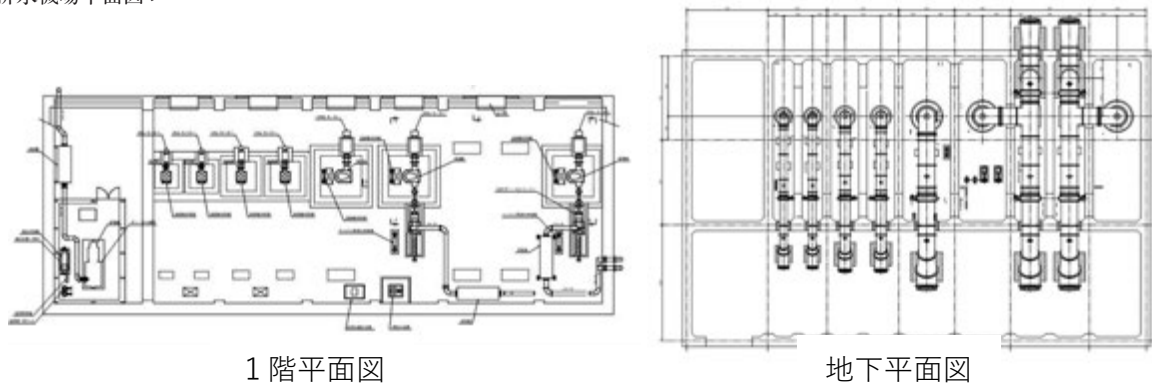
一之分目揚排水機場においても、策定した長寿命化計画に基づき、効果的・効率的な設備の点検・整備・更新を実施している。

計 画 概 要		
全体計画	令和 4 年度迄実績	令和 5 年度計画
総事業費 4,566.2 百万円 H29～ 本工事及び点検委託 揚排水ポンプ：4.021(3.0)m ³ /s × 2 台 揚水ポンプ：4.021 m ³ /s × 1 台 1.1175m ³ /s × 2 台 0.756 m ³ /s × 2 台 駆 動 設 備：原動機 2 台、 電動機 7 台	事業費 924.8 百万円 事業内容 長寿命化計画策定 1号主ポンプ整備工事 VDT 監視装置更新工事 機器等点検 事業進捗率 20.3%	事業費 51 百万円 事業内容 2号主ポンプ用原動機更新 冷却水ポンプ設備等更新 主ポンプ設備等更新実施設計 長寿命化計画見直し 機器等点検 事業進捗率 21.4%

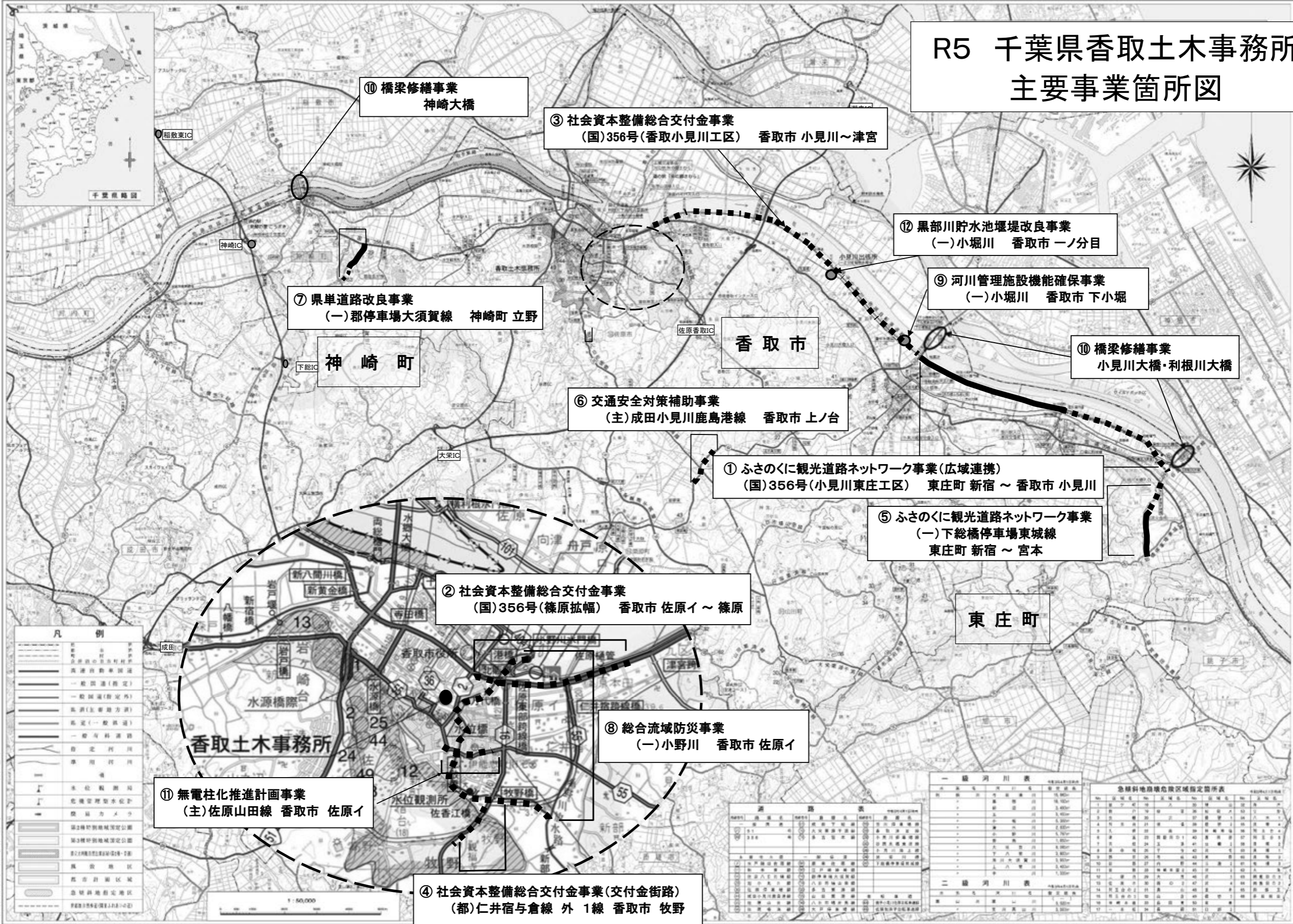
< 箇所図 >



< 排水機場平面図 >



R5 千葉県香取土木事務所 主要事業箇所図



拡大図



6. 道路及び河川等使用・境界確定の状況

令和4年度 道路及び河川使用状況

		道 路		河 川 水 面	
		件 数	調定額	件 数	調定額
有 料	継 続	59	23,923,684	63	799,130
	更 新	6	94,720	7	35,330
	新 規	16	195,443	4	3,300
小 計		81	24,213,847	74	837,760
無 料	継 続	703		218	
	更 新	77		27	
	新 規	53		11	
小 計		833		256	
合 計		914	24,213,847	330	837,760

		河 川 水 利	
		件 数	調定額
有 料	継 続	0	0
	更 新	0	0
	新 規	0	0
小 計		0	0
無 料	継 続	37	
	更 新	1	
	新 規	0	
小 計		38	
合 計		38	0

令和4年度 境界立会及び確定件数

境界立会申請件数（繰り越し分含む）	29件
境界立会実施回数	26件
境界確定件数	26件



7. 道路・河川・その他の現況

道路の現況

令和5年4月1日 現在

路線番号	路線名	総延長 (km)	実延長 (km)	橋梁		改良状況			舗装状況		
				箇所	延長(m)	改良済延長	未改良	改良率	舗装済延長	未舗装	舗装率
356	(国) 356号	50.862	50.820	18	285	50.820	0	100.0	50.820	0	100.0
	一般国道 計	50.862	50.820	18	285	50.820	0	100.0	50.820	0	100.0
2	(主) 水戸鉾田佐原線	2.585	2.568	3	49	2.568	0	100.0	2.568	0	100.0
11	(主) 取手東線	1.812	1.812	0	0	1.812	0	100.0	1.812	0	100.0
16	(主) 佐原八日市場線	13.519	13.519	6	280	13.519	0	100.0	13.519	0	100.0
28	(主) 旭小見川線	8.943	8.943	6	44	8.943	0	100.0	8.943	0	100.0
36	(主) 佐原停車場線	0.305	0.305	0	0	0.305	0	100.0	0.305	0	100.0
44	(主) 成田小見川鹿島港線	19.126	19.029	11	1,436	19.029	0	100.0	19.029	0	100.0
55	(主) 佐原山田線	15.830	14.247	7	235	14.247	0	100.0	14.247	0	100.0
56	(主) 佐原榑海線	11.960	11.950	3	57	11.950	0	100.0	11.950	0	100.0
63	(主) 成田下総線	0.160	0.160	1	3	0.160	0	100.0	0.160	0	100.0
70	(主) 大栗栗源干潟線	15.736	14.197	12	647	14.197	0	100.0	14.197	0	100.0
74	(主) 多古笹本線	4.587	4.587	3	20	4.587	0	100.0	4.587	0	100.0
	主要地方道 計	94.563	91.317	52	2,771	91.317	0	100.0	91.317	0	100.0
101	(一) 潮来佐原線	9.125	6.541	2	103	6.541	0	100.0	6.541	0	100.0
107	(一) 江戸崎神崎線	3.424	3.051	2	538	3.051	0	100.0	3.051	0	100.0
110	(一) 郡停車場大須賀線	7.846	6.716	1	4	5.727	0.989	85.3	6.716	0	100.0
114	(一) 八日市場山田線	11.330	11.282	3	12	11.282	0	100.0	11.282	0	100.0
120	(一) 多古栗源線	0.243	0.243	0	0	0.243	0	100.0	0.243	0	100.0
125	(一) 山田栗源線	15.621	12.373	3	8	9.084	3.289	73.4	12.373	0	100.0
149	(一) 八日市場府馬線	0.976	0.976	0	0	0.976	0	100.0	0.976	0	100.0
208	(一) 大戸停車場線	0.369	0.369	1	18	0.369	0	100.0	0.369	0	100.0
209	(一) 笹川停車場線	0.310	0.310	0	0	0.310	0	100.0	0.310	0	100.0
253	(一) 香取津宮線	5.322	2.356	2	392	2.356	0	100.0	2.356	0	100.0
259	(一) 小見川停車場線	1.278	1.029	1	21	1.029	0	100.0	1.029	0	100.0
260	(一) 谷原息栖東庄線	1.572	1.572	2	897	1.572	0	100.0	1.572	0	100.0
265	(一) 小見川海上線	17.556	16.110	4	15	13.704	2.406	85.1	16.110	0	100.0
266	(一) 旭笹川線	8.472	5.255	4	191	5.255	0	100.0	5.255	0	100.0
267	(一) 下総橋停車場東城線	5.547	3.668	0	0	3.668	0	100.0	3.668	0	100.0
	一般県道 計	88.991	71.851	25	2,199	65.167	6.684	90.7	71.851	0	100.0
	小 計	234.416	213.988	95	5,255	207.304	6.684	96.9	213.988	0	100.0
404	(一) 銚子小見川佐原自転車道線	29.073	25.534	5	716	25.534	0	100.0	25.534	0	100.0
409	(一) 佐原我孫子自転車道線	11.300	10.573	0	0	10.573	0	100.0	10.573	0	100.0
	自転車道 計	40.373	36.107	5	716	36.107	0	100.0	36.107	0	100.0
	合 計	274.789	250.095	100	5,971	243.411	6.684	97.3	250.095	0	100.0

※1 総延長は、重用区間を含む。
 ※2 実延長は、重用区間を除く供用区間の区間のみ。
 ※3 木橋、トンネルはとみなし。

河川の現況

令和5年4月1日 現在

級	水系名	河川名	左右の別	区 域		指定延長 (m)	改良済 延長 (m)	未改良 延長 (m)	流域面積 (k m ²)	告示年月日
				上 流 端	下流端					
一級河川 (知事委託区間)	利根川	与田浦川	左岸	横利根川からの分派点	常陸利根川 への合流点	15,860	3,018	12,842	28.3	S19.3.17 告示158号 S31.3.9 告示72号改正 S56.4.3 告示26号改正
			右岸			13,560	2,955	10,605		
		黒部川	左岸	香取市志高字黒部1番の1地先	利根川への 合流点	18,100	12,981	5,119	102.6	S4.9.20 告示382号 S30.9.20 告示395号改正 S31.1.13 告示427号改正 S44.3.20 告示31号改正 (S44.4.1から施行)
			右岸	旭市溝原字黒部26番地先		18,100	13,706	4,394		
		桁沼川	左岸	香取郡東庄町高部字東/町1423番1	黒部川への 合流点	3,490	1,940	1,550	9.4	S33.6.6 告示276号 S40.2.28 告示110号改正 S44.3.20 告示31号改正 (S44.4.1から施行)
			右岸	香取郡東庄町羽計字大割783番		3,490	1,920	1,570		
		玉川	左岸	香取市下飯田字駒込1036番地先	"	3,400	488	2,912	11.2	S35.4.1 告示152号の2 S40.2.28 告示110号改正
			右岸	香取市下飯田字駒込1037番地先		3,400	591	2,809		
		小堀川	左岸	香取市一ノ分目根地5103番の1地先	"	5,302	5,128	174	4.1	S42.5.25 告示75号 S54.4.4 告示789号改正
			右岸	香取市一ノ分目根地4882番の1地先		5,302	5,127	175		
		清水川	左岸	香取市竜谷字車地藏6番の6地先	"	2,830	1,450	1,380	8.3	S35.4.1 告示152号の2 S44.3.20 告示31号改正 (S44.4.1から施行)
			右岸	香取市竜谷字車地藏6番の5地先		2,830	1,450	1,380		
		小野川	左岸	香取市新市場字堀戸橋1543番地先	利根川への 合流点	5,782	1,828	3,954	36.0	S4.9.20 告示382号
			右岸			5,782	2,058	3,724		
		香西川	左岸	香取市牧野字神田3271番地先	小野川への 合流点	1,852		1,852	14.8	S4.9.20 告示382号
			右岸			1,852		1,852		
		大須賀川	左岸	香取郡神崎町毛成字山田7番地先	利根川への 合流点	8,085		8,085	63.2	S4.9.20 告示382号
			右岸			8,085		8,085		
		下八間川	左岸	派川大須賀川からの分派点	大須賀川への 合流点	3,800		3,800	22.8	S46.3.20 告示29号
			右岸			3,800		3,800		
派川大須賀川	左岸	大須賀川からの分派点	利根川への 合流点	3,900	1,922	1,978	—	S36.6.9 告示233号		
	右岸			3,900	167	3,733				
上八間川	左岸	香取郡神崎町神崎本宿1489番の9地先	派川大須賀川 への合流点	3,400		3,400	17.2	S46.3.20 告示29号		
	右岸			3,400		3,400				
中川	左岸	香取市府馬字遠宿67番地先の遊仙橋の上流端	黒部川への 合流点	1,335	1,210	125	9.0	H12.4.3 告示1128号		
	右岸			1,335	1,135	200				
二級河川	栗山川	栗山川	左岸	香取市伊知山両総用水注入点	田之倉橋 上流端	5,020	3,348	1,672	292.3	S4.9.20 告示382号 S37.7.3 告示242号改正 S40.3.31 告示175号改正
			右岸			5,020	3,322	1,698		
		支川栗山川	左岸	香取市岩部字九沢3696の3	栗山川への 合流点	3,000		3,000	19.5	H元.5.16 告示535号
			右岸	香取市岩部字九沢3703の2		3,000		3,000		
合 計		左岸				85,156	33,313	51,843		
		右岸				82,856	32,431	50,425		
準用河川	利根川	根本川	左岸	香取市津宮字根本408	利根川への 合流点	490			2.8	S55.9.12 佐原市告示29号
			右岸	香取市津宮字毘沙門568の1		490				
		十間川	左岸	香取市佐原字粉名口2155-2	小野川への 合流点	1,260			0.9	H5.7.20 佐原市告示81号
			右岸	香取市佐原字粉名口2028-93		1,260				
		浄向川	左岸	成田市青山字坂/下499	利根川への 合流点	4,300			14.5	H6.5.2 下総町告示34号 H6.5.30 神崎町告示14号
			右岸	成田市名木字上幸田1426		4,300				
		新川	左岸	香取市羽川字中内39	黒部川への 合流点	300			1.2	S50.8.30 小見川町告示14号
			右岸	香取市小見川字諏訪町1452の2		300				
		たいはい川	左岸	香取市小見川字高野前1807	玉川への 合流点	1,000			1.7	S50.8.30 小見川町告示14号
			右岸	香取市新々田字淵木8の1		1,000				
		中川	左岸	香取市田部字橋2696	中川遊仙橋 の上流端	1,665			6.4	H元.10.2 山田町告示65号
			右岸	香取市仁良字橋1270の1		1,665				
		府馬川	左岸	香取市府馬字小久保内4898の2	中川への 合流点	600			1.7	H元.10.2 山田町告示65号
			右岸	香取市府馬字小久保内4899の1		600				
		神崎川	左岸	香取郡神崎町神崎本宿字四畝割1005の38	利根川への 合流点	390			H8.3.26 神崎町告示9号	
			右岸	香取郡神崎町神崎本宿字居下680の45		390				
江口川	左岸	香取郡神崎町今字江口川1127の1	利根川への 合流点	300			H8.7.2 神崎町告示29号			
	右岸	香取郡神崎町大貫字口川1619		300						
合 計		左岸				10,305				
		右岸				10,305				

急傾斜地崩壊危険区域指定の状況

令和5年4月1日 現在

No.	区域名	所在地	面積 (㎡)	告示番号及び指定年月日
1	岩ヶ崎	香取市佐原字榎下	10,014.00	千第130号 S51.2.27
2	関戸	香取市関戸	15,085.00	千第517号 S52.7.29
3	虫幡	香取市虫幡	15,197.16	千第544号 H13.4.27
4	阿玉台	香取市阿玉台	59,535.67	千第135号 S55.2.5
5	久保	香取市久保	56,345.38	千第134号 S55.2.5
6	津宮	香取市津宮	4,530.65	千第274号 S55.3.18
7	茶畑	香取市府馬字茶畑	10,747.18	千第189号 S59.3.6
8	帰命堆	香取市府馬字帰命堆	11,345.39	千第190号 S59.3.6
9	部田	香取市竹之内字部田	17,016.99	千第244号 S59.3.16
10	田部	香取市田部	28,354.10	千第425号 S59.4.10
11	岩部	香取市岩部	24,378.41	千第173号 S60.2.26
12	上宿台	香取市佐原	43,330.94	千第172号 S60.2.26
13	佐原木	香取市佐原木	15,065.59	千第1000号 S60.10.8
14	阿玉台の2	香取市阿玉台	21,469.68	千第1120号 S60.11.8
15	阿玉台の3	香取市阿玉台	3,571.00	千第974号 S60.10.1
16	神崎本宿	香取郡神崎町神崎本宿	5,514.68	千第651号 S61.7.25
17	一本松	香取市小川	4,805.55	千第652号 S61.7.25
18	入	香取市府馬	14,805.27	千第790号 S62.8.28
19	原宿	香取市府馬	8,189.39	千第790号 S62.8.28
20	沢	香取市沢	8,365.09	千第790号 S62.8.28
21	坂塙	香取市府馬	4,044.29	千第72号 S63.2.2
22	南	香取市新里	4,257.77	千第72号 S63.2.2
23	岡飯田の1	香取市岡飯田	69,373.17	千第72号 S63.2.2 千第579号 H2.6.29 千第903号 H12.12.26
24	玉造	香取市玉造	4,842.46	千第268号 S63.3.29
25	平台	香取市佐原	10,148.12	千第268号 S63.3.29
26	毛成	香取郡神崎町毛成	4,348.51	千第268号 S63.3.29
27	内野	香取市内野	5,696.41	千第477号 H元.4.14 千第613号 H15.7.11
28	神崎本宿2	香取郡神崎町神崎本宿	14,696.38	千第14号 H2.1.12 千第500号 H8.4.23
29	大貫	香取郡神崎町大貫	15,764.73	千第184号 H3.3.8
30	南の2	香取市新里	2,015.40	千第515号 H3.5.17
31	奥山	香取市府馬	3,099.02	千第516号 H3.5.17
32	山倉	香取市山倉	16,490.20	千第902号 H3.10.29 千第343号 H5.3.30
33	長岡東	香取市長岡	6,454.39	千第582号 H4.7.10
34	長岡	香取市長岡	10,417.59	千第826号 H4.10.27
35	鳩山	香取市鳩山	2,292.40	千第826号 H4.10.27
36	稻荷入	香取郡東庄町東和田字稻荷入	8,713.19	千第250号 H5.3.16

令和5年4月1日 現在

No.	区域名	所在地	面積 (㎡)	告示番号及び指定年月日
37	橋替 1	香取市玉造字上谷津	2,441.92	千第 42 号 H6. 1. 21
38	橋替 2	香取市佐原字橋替	3,913.00	千第 116 号 H6. 2. 18
39	神崎神宿	香取郡神崎町神崎神宿字代山	16,892.18	千第 242 号 H6. 3. 18
40	西田部	香取市西田部字道坂	15,199.76	千第 516 号 H6. 4. 22
41	虫幡 2	香取市虫幡字矢ノ谷	12,346.98	千第 657 号 H6. 6. 24
42	苜毛	香取市苜毛字常磐	13,562.83	千第 658 号 H6. 6. 24
43	高萩	香取市高萩字向	15,931.06	千第 702 号 H6. 7. 19
44	玉造 2	香取市玉造字佐原道	2,930.20	千第 151 号 H7. 2. 24
45	沢 2	香取市沢字辺田	9,251.20	千第 188 号 H7. 3. 3
46	沢 3	香取市沢字十坪	5,505.68	千第 188 号 H7. 3. 3
47	沢 4	香取市沢字野口	3,977.40	千第 188 号 H7. 3. 3
48	並木	香取郡神崎町並木字東ノ城	5,068.90	千第 250 号 H8. 3. 12
49	橋替 3	香取市玉造字萩ノ作	4,632.58	千第 499 号 H8. 4. 23
50	和泉	香取市和泉	53,937.65	千第 864 号 H9. 12. 5
51	田部 2	香取市田部	2,656.98	千第 555 号 H10. 6. 5
52	舟戸	香取郡東庄町舟戸	2,471.42	千第 45 号 H11. 1. 26
53	立野	香取郡神崎町立野	1,827.48	千第 689 号 H11. 8. 3
54	八本 1	香取市八本	1,373.00	千第 923 号 H11. 11. 12
55	貝塚 4	香取市貝塚	9,527.00	千第 44 号 H12. 1. 21
56	阿玉台 4	香取市阿玉台	1,928.00	千第 80 号 H12. 2. 8
57	阿玉台 5	香取市阿玉台	998.45	千第 79 号 H12. 2. 8
58	貝塚 2	香取市貝塚	41,417.00	千第 527 号 H12. 6. 23
59	貝塚 1	香取市貝塚	8,716.00	千第 698 号 H12. 10. 6
60	貝塚 3	香取市貝塚	18,318.35	千第 699 号 H12. 10. 6
61	虫幡 3	香取市虫幡	4,097.00	千第 700 号 H12. 10. 6
62	大角	香取市大角	7,428.31	千第 163 号 H13. 2. 20
63	岡飯田の 3	香取市岡飯田	15,623.75	千第 167 号 H13. 2. 23
64	岡飯田の 2	香取市岡飯田	5,487.00	千第 211 号 H13. 3. 6
65	田部玉	香取市田部玉	31,657.44	千第 727 号 H13. 7. 3
66	多田新田	香取市多田	2,297.96	千第 791 号 H15. 9. 30
合計			881,737.63	

土砂災害防止法に基づく土砂災害警戒区域等指定の状況

令和5年4月1日 現在

No.	箇所番号	箇所名	所在地	No.	箇所番号	箇所名	所在地		
1	I	0497	岩ヶ崎	香取市佐原木	44	I	0601	沢3	香取市沢
2	I	0498	玉造	香取市佐原イ	45	I	0602-1	沢4-1	香取市沢
3	I	0499	佐原木	香取市佐原木	46	I	0602-2	沢4-2	香取市沢
4	I	0500	上宿台	香取市佐原イ	47	I	1331-1	木戸脇1-1	香取市高萩
5	I	0501	新市場	香取市新市場	48	I	1331-2	木戸脇1-2	香取市高萩
6	I	0502	岩ヶ崎2	香取市佐原木	49	Ⅲ	0129	西田部3	香取市西田部
7	I	0503	関戸	香取市佐原イ	50	Ⅲ	1129	西田部4	香取市西田部
8	I	0505	大倉1	香取市大倉	51	I	0555	一本松	香取市小川
9	I	0506	大倉2	香取市大倉	52	I	0556	府馬3	香取市府馬
10	I	0507	大倉3	香取市大倉	53	I	0557	帰命堆	香取市府馬
11	I	0508	大倉4	香取市大倉	54	I	0558	奥山	香取市府馬
12	I	0509	大倉5	香取市大倉	55	I	0559	原宿	香取市府馬
13	I	0510	平台	香取市佐原木	56	I	0560	神生1	香取市神生
14	I	0511	堀之内	香取市堀之内	57	I	0561	府馬4	香取市府馬
15	I	0512	津宮	香取市津宮	58	I	0562	山倉1	香取市山倉
16	I	0513	香取	香取市香取	59	I	0563-1	山倉2-1	香取市山倉
17	I	1312	橋替1	香取市玉造	60	I	0563-2	山倉2-2	香取市山倉
18	I	1313	橋替2	香取市佐原イ	61	I	0563-3	山倉2-3	香取市山倉
19	I	1314	橋替3	香取市玉造	62	I	0563-4	山倉2-4	香取市山倉
20	Ⅲ	0125	大崎1	香取市大崎	63	I	0564-1	山倉3-1	香取市山倉
21	Ⅲ	0126	牧野1	香取市牧野	64	I	0564-2	山倉3-2	香取市山倉
22	Ⅲ	0127	新市場2	香取市新市場	65	I	0564-3	山倉3-3	香取市山倉
23	Ⅲ	1121	牧野2	香取市牧野	66	I	0565	山倉4	香取市山倉
24	Ⅲ	1124	大崎2	香取市大崎	67	I	0566-1	大角-1	香取市大角
25	Ⅲ	1125	丁子1	香取市丁子	68	I	0566-2	大角-2	香取市大角
26	Ⅲ	1126	大倉6	香取市大倉	69	I	0566-3	大角-3	香取市大角
27	Ⅲ	1128	新市場3	香取市新市場	70	I	0567	茶畑	香取市府馬
28	I	0585	岩部1	香取市岩部	71	I	0568	長谷	香取市米野井
29	I	0587	岩部2	香取市岩部	72	I	0569	田部1	香取市田部
30	I	0590-1	向1-1	香取市高萩	73	I	0570	田部2	香取市田部
31	I	0590-2	向1-2	香取市高萩	74	I	0571	田部3	香取市田部
32	I	0590-3	向1-3	香取市高萩	75	I	0572	田部4	香取市田部
33	I	0591-1	向2-1	香取市高萩	76	I	0573	田部5	香取市田部
34	I	0591-2	向2-2	香取市高萩	77	I	0574-1	田部6-1	香取市田部
35	I	0592	西崎	香取市岩部	78	I	0574-2	田部6-2	香取市田部
36	I	0593	荒北1	香取市荒北	79	I	0575-1	田部7-1	香取市田部
37	I	0594	岩部3	香取市岩部	80	I	0575-2	田部7-2	香取市田部
38	I	0595	西田部1	香取市西田部	81	I	0575-3	田部7-3	香取市田部
39	I	0596	西田部2	香取市西田部	82	I	0576	南1	香取市新里
40	I	0597	苧毛	香取市苧毛	83	I	0577	南2	香取市新里
41	I	0599	沢2	香取市沢	84	I	0579	入	香取市府馬
42	I	0600-1	沢1-1	香取市沢	85	I	0581	府馬2	香取市府馬
43	I	0600-2	沢1-2	香取市沢	86	I	0582	長岡東	香取市長岡

令和5年4月1日 現在

No.	箇所番号	箇所名	所在地	No.	箇所番号	箇所名	所在地		
87	I	0583	部田	香取市部田	130	I	1323-2	虫幡1-2	香取市虫幡
88	I	1330	鳩山	香取市鳩山	131	I	1323-3	虫幡1-3	香取市虫幡
89	II	6907	府馬1	香取市府馬	132	I	1324	虫幡2	香取市虫幡
90	II	6920	長岡	香取市長岡	133	I	1326-1	貝塚2-1	香取市貝塚
91	III	0141	神生2	香取市神生	134	I	1326-2	貝塚2-2	香取市貝塚
92	III	0142	古内1	香取市古内	135	I	1326-3	貝塚2-3	香取市貝塚
93	III	0143	山倉5	香取市山倉	136	I	1326-4	貝塚2-4	香取市貝塚
94	I	0526	岡飯田1	香取市岡飯田	137	I	1326-5	貝塚2-5	香取市貝塚
95	I	0527	阿玉台1	香取市阿玉台	138	I	1327-1	虫幡3-1	香取市虫幡
96	I	0528	下飯田1	香取市下飯田	139	I	1327-2	虫幡3-2	香取市虫幡
97	I	0529	下飯田2	香取市下飯田	140	I	1328-1	阿玉台3-1	香取市阿玉台
98	I	0530	小房作	香取市和泉	141	I	1328-2	阿玉台3-2	香取市阿玉台
99	I	0531	久保1	香取市久保	142	I	1374	貝塚3	香取市貝塚
100	I	0532	久保2	香取市久保	143	I	1375-1	八本-1	香取市八本
101	I	0533	板取	香取市木内	144	I	1375-2	八本-2	香取市八本
102	I	0534-1	谷ッー1	香取市上小堀	145	II	6906	五郷内1	香取市五郷内
103	I	0534-2	谷ッー2	香取市上小堀	146	II	6919	貝塚4	香取市貝塚
104	I	0534-3	谷ッー3	香取市上小堀	147	III	0134	油田1	香取市油田
105	I	0534-4	谷ッー4	香取市上小堀	148	III	0135	布野1	香取市布野
106	I	0534-5	谷ッー5	香取市上小堀	149	III	0138	貝塚6	香取市貝塚
107	I	0535	根小屋	香取市下飯田	150	III	0139	貝塚7	香取市貝塚
108	I	0537	貝塚1	香取市貝塚	151	III	0140	貝塚8	香取市貝塚
109	I	0538	風王入	香取市岡飯田	152	III	1131	一ノ分目1	香取市一ノ分目
110	I	0539	和泉1	香取市和泉	153	III	1132	野田1	香取市野田
111	I	0540	新福寺	香取市上小堀	154	III	1133	木内	香取市木内
112	I	0541-1	清水ー1	香取市虫幡	155	III	1135	五郷内2	香取市五郷内
113	I	0541-2	清水ー2	香取市虫幡	156	I	0517	神崎本宿1	香取郡神崎町神崎本宿
114	I	0541-3	清水ー3	香取市虫幡	157	I	0518	神崎本宿2	香取郡神崎町神崎本宿
115	I	0542	下飯田3	香取市飯田	158	I	0519-1	神崎神宿1-1	香取郡神崎町神崎神宿
116	I	0543	相ノ谷	香取市貝塚	159	I	0519-2	神崎神宿1-2	香取郡神崎町神崎神宿
117	I	0544	増田	香取市増田	160	I	0520-1	並木1-1	香取郡神崎町並木
118	I	0546	南谷	香取市岡飯田	161	I	0520-2	並木1-2	香取郡神崎町並木
119	I	0547-1	辻下ー1	香取市虫幡	162	I	0521	並木2	香取郡神崎町並木
120	I	0547-2	辻下ー2	香取市虫幡	163	I	0522	大貫1	香取郡神崎町大貫
121	I	0547-3	辻下ー3	香取市虫幡	164	I	0523	大貫2	香取郡神崎町大貫
122	I	0548	岡飯田2	香取市岡飯田	165	I	0524-1	武田1-1	香取郡神崎町武田
123	I	0549	分郷1	香取市分郷	166	I	0524-2	武田1-2	香取郡神崎町武田
124	I	0550	分郷2	香取市分郷	167	I	0525	毛成1	香取郡神崎町毛成
125	I	0551	辺田	香取市五郷内	168	I	1321	並木3	香取郡神崎町並木
126	I	0552	門前	香取市油田	169	I	1322-1	立野1-1	香取郡神崎町立野
127	I	0553	内野	香取市内野	170	I	1322-2	立野1-2	香取郡神崎町立野
128	I	0554	阿玉台2	香取市久保	171	I	1521-1	植房ー1	香取郡神崎町植房
129	I	1323-1	虫幡1-1	香取市虫幡	172	I	1521-2	植房ー2	香取郡神崎町植房

令和5年4月1日 現在

No.	箇所番号	箇所名	所在地	No.	箇所番号	箇所名	所在地		
173	I	1521-3	植房-3	香取郡神崎町植房	216	I	0610	根方2	香取郡東庄町笹川い
174	II	1875	神崎本宿3	香取郡神崎町神崎本宿	217	I	0611-1	舟戸1-1	香取郡東庄町舟戸
175	II	1876	神崎本宿4	香取郡神崎町神崎本宿	218	I	0611-2	舟戸1-2	香取郡東庄町舟戸
176	II	1877	神崎本宿5	香取郡神崎町神崎本宿	219	I	0612	新切	香取郡東庄町笹川い
177	II	1879	神崎神宿3	香取郡神崎町神崎神宿	220	I	0613	石出1	香取郡東庄町石出
178	II	1880	小松1	香取郡神崎町小松	221	I	0614	大久保1	香取郡東庄町大久保
179	II	1881	小松2	香取郡神崎町小松	222	I	0615	大久保2	香取郡東庄町大久保
180	II	1882	小松3	香取郡神崎町小松	223	I	0616-1	大久保3-1	香取郡東庄町大久保
181	II	1883	小松4	香取郡神崎町小松	224	I	0616-2	大久保3-2	香取郡東庄町大久保
182	II	1884-1	並木4-1	香取郡神崎町並木	225	I	0617-1	大友1-1	香取郡東庄町大友
183	II	1884-2	並木4-2	香取郡神崎町並木	226	I	0617-2	大友1-2	香取郡東庄町大友
184	II	1885-1	並木5-1	香取郡神崎町並木	227	I	0618	八幡1	香取郡東庄町小南
185	II	1885-2	並木5-2	香取郡神崎町並木	228	I	0619	平山1	香取郡東庄町平山・香取郡飯田
186	II	1885-3	並木5-3	香取郡神崎町並木	229	I	1332	窪野谷1	香取郡東庄町窪野谷
187	II	1886	郡1	香取郡神崎町郡	230	I	1333	小南1	香取郡東庄町小南
188	II	1887	郡2	香取郡神崎町郡	231	I	1376	舟戸2	香取郡東庄町舟戸
189	II	1888	郡3	香取郡神崎町郡	232	I	1522-1	笹川い1-1	香取郡東庄町笹川い
190	II	1889	郡4	香取郡神崎町郡	233	I	1522-2	笹川い1-2	香取郡東庄町笹川い
191	II	1890	郡5	香取郡神崎町郡	234	I	1523	青馬1	香取郡東庄町青馬
192	II	1891	立野2	香取郡神崎町立野	235	II	2035	笹川い2	香取郡東庄町笹川い
193	II	1893	古原	香取郡神崎町古原	236	II	2036	笹川い3	東庄町笹川い
194	II	1894	武田2	香取郡神崎町武田	237	II	2037	羽計3	香取郡東庄町羽計
195	II	1895	武田3	香取郡神崎町武田	238	II	2038	羽計4	香取郡東庄町羽計
196	II	1896	武田4	香取郡神崎町武田	239	II	2040	平山2	香取郡東庄町平山
197	II	1897	武田5	香取郡神崎町武田	240	II	2041	平山3	香取郡東庄町平山
198	II	1898	新1	香取郡神崎町新	241	II	2042	平山4	香取郡東庄町平山
199	II	1899	新2	香取郡神崎町新	242	II	2044	青馬2	香取郡東庄町青馬
200	II	1900	毛成2	香取郡神崎町毛成	243	II	2045	青馬3	香取郡東庄町青馬
201	II	1901	毛成3	香取郡神崎町毛成	244	II	2046	青馬4	香取郡東庄町青馬
202	II	1902	毛成4	香取郡神崎町毛成	245	II	2048	青馬5	香取郡東庄町青馬
203	II	1903	毛成5	香取郡神崎町毛成	246	II	2049	青馬6	香取郡東庄町青馬
204	II	1904	毛成6	香取郡神崎町毛成	247	II	2051	谷津1	香取郡東庄町谷津
205	II	1905	毛成7	香取郡神崎町毛成	248	II	2052	谷津2	香取郡東庄町谷津・今郡
206	II	1906	毛成8	香取郡神崎町毛成	249	II	2053	今郡1	香取郡東庄町今郡
207	II	1907	毛成9	香取郡神崎町毛成	250	II	2054	今郡2	香取郡東庄町今郡
208	III	0130	毛成10	香取郡神崎町毛成	251	II	2055	今郡3	香取郡東庄町今郡
209	I	0603	稲荷入1	香取郡東庄町稲荷入	252	II	2056	今郡4	香取郡東庄町今郡
210	I	0604	稲荷入2	香取郡東庄町稲荷入	253	II	2057	今郡5	香取郡東庄町今郡
211	I	0605	羽計1	香取郡東庄町羽計・谷津	254	II	2058	今郡6	香取郡東庄町今郡
212	I	0606	羽計2	香取郡東庄町羽計	255	II	2059	今郡7	香取郡東庄町今郡
213	I	0607	夏目	香取郡東庄町夏目	256	II	2060	石出2	香取郡東庄町石出
214	I	0608	八幡2	香取郡東庄町小南・夏目	257	II	2061	東今泉	香取郡東庄町東今泉
215	I	0609	根方1	香取郡東庄町笹川い	258	II	2062	東和田1	香取郡東庄町東和田

令和5年4月1日 現在

No.	箇所番号	箇所名	所在地	No.	箇所番号	箇所名	所在地		
259	II	2063	神田	香取郡東庄町神田	302	II	1593	柴田 3	成田市柴田 香取郡神崎町毛成
260	II	2065	窪野谷 3	香取郡東庄町窪野谷					
261	II	2066	東和田 2	香取郡東庄町東和田					
262	II	2067	東和田 3	香取郡東庄町東和田					
263	II	2068	東和田 4	香取郡東庄町東和田					
264	II	2069	東和田 5	香取郡東庄町東和田					
265	II	2070	東和田 6	香取郡東庄町東和田					
266	II	2071	東和田 7	香取郡東庄町東和田					
267	II	2072	東和田 8	香取郡東庄町東和田					
268	II	2073	東和田 9	香取郡東庄町東和田					
269	II	2074	神田 2	香取郡東庄町神田					
270	II	2075	神田 3	香取郡東庄町神田					
271	II	2076	神田 4	香取郡東庄町神田・舟戸					
272	II	2077	舟戸 4	香取郡東庄町舟戸					
273	II	2078	舟戸 5	香取郡東庄町舟戸					
274	II	2079	舟戸 3	香取郡東庄町舟戸					
275	II	2080	舟戸 7	香取郡東庄町舟戸					
276	II	2081	大久保 4	香取郡東庄町大久保					
277	II	2082	大久保 5	香取郡東庄町大久保					
278	II	2083	大久保 6	香取郡東庄町大久保					
279	II	2084	大久保 7	香取郡東庄町大久保					
280	II	2086	粟野 1	香取郡東庄町粟野					
281	II	2087	粟野 2	香取郡東庄町粟野					
282	II	2088	粟野 5	香取郡東庄町粟野					
283	II	2089	粟野 3	香取郡東庄町粟野					
284	II	2090	粟野 4	香取郡東庄町粟野					
285	II	2091	小南 3	香取郡東庄町小南					
286	II	2092	小南 4	香取郡東庄町小南					
287	II	2093	小南 5	香取郡東庄町小南					
288	II	2094	小南 6	香取郡東庄町小南					
289	II	2095	小南 7	香取郡東庄町小南					
290	II	2096	小南 8	香取郡東庄町小南					
291	II	2097	小南 9	香取郡東庄町小南					
292	III	0144	笹川い 4	香取郡東庄町笹川い					
293	III	0147	青馬 9	香取郡東庄町青馬					
294	III	0148	窪野谷 4	香取郡東庄町窪野谷					
295	III	0152	小南 1 1	香取郡東庄町小南					
296	III	0165	東和田 13	香取郡東庄町東和田・ 香取市府町					
297	III	0167	舟戸 1 0	香取郡東庄町舟戸					
298	III	1140	笹川い 6	香取郡東庄町笹川い					
299	III	1141	笹川ろ	香取郡東庄町笹川ろ					
300	I	0471	南玉造 1	多古町南玉造、 東松崎・香取市西田部					
301	II	070210	南玉造 8	東庄町南玉造・香取市西田部					



8. 建築確認・宅地指導

建築確認に関する所掌事務

建築 基準 法	確認・検査	建築物	4階以下かつ延べ面積 2,000㎡以下の建築物 ※ホームエレベーターを建築基準法第6条第1項 第4号物件に併設する場合は、同法第12条第 5項の報告を添付
		工作物	高さ5mを超える擁壁及び高さ2.3mを超える煙 突を除く工作物
		建築設備	上記建築物に付帯する小荷物専用昇降機、ホーム エレベーター
	道路位置指定	香取市、東庄町の都市計画区域内における指定	
	法第43条認定・許可	香取市、東庄町の都市計画区域内における認定許可	
	仮設許可	すべて	
	仮使用認定	4階以下かつ延べ面積 2000㎡以下の建築物	
	定期報告	建築物	すべて
		建築設備	すべて（昇降機を除く）
		防火設備	すべて
建築士法	建築士事務所業務報告の受理、建築士事務所調査		
建設リサイクル法	すべての建築物		
バリアフリー法 福祉のまちづくり条例	4階以下かつ延べ面積 2,000㎡以下の建築物		
建築物省エネ法			

建築基準法に基づく確認等申請件数

令和4年度実績

	確認 ※			完了検査			道路 位置 指定※	法第43 条認定 / 許可	仮設 認可・ 仮使用 認定
	建築物	工作物	建築 設備	建築物	工作物	建築 設備			
香取市	11	0	0	4	0	0	6	5	0
神崎町	0	0	0	0	0	0	0	0	0
東庄町	0	1	0	1	1	0	0	0	0
計	11	1	0	5	1	0	6	5	0

※ 計画通知、計画変更を含む

建築基準法・その他法令に基づく届出等件数

令和4年度実績

	建築基準法 定期報告		福祉の まちづくり 条例届出通知		省エネ法 届出	建築士法 建築士事務所 業務報告	建設 リサイクル法 届出・通知※
	建築物	建築設備					
香取市	23	56	2	1	14	/	92
神崎町	2	5	0	0	1		3
東庄町	4	5	0	0	0		19
計	29	66	2	1	15	27	114

※ 建築物に関するものに限る

パトロール・調査実施件数

令和4年度実績

	建築基準法パトロール		建築士法	建設リサイクル法
	実施回数	立入棟数	建築士事務所 立入調査件数	パトロール実施 時間×人
香取市	6	38	1	/
神崎町	2	8	0	
東庄町	3	15	1	
計	11	61	2	153

宅地指導に関する所掌事務

- ・ 開発行為の許可（都市計画法第29条）
- ・ 開発行為の工事の完了検査（都市計画法第36条）
- ・ 工事完了公告以前の建築承認（都市計画法第37条）
- ・ 県条例による宅地開発行為の確認及び完了検査
- ・ 違反宅地開発等の是正指導

開発行為許可等件数

令和4年度実績

	申請件数	許可件数	検査済証 交付件数
都市計画法29条による開発行為	2	2	0
県条例による宅地開発行為	0	0	0
計	2	2	0



9. 歴代所長

歴代所長

歴代	在職年度	氏名
初代	S4	小原 明信
2代	S5～S6	鈴木 信一
3代	S7～S8	齊藤 利貞
4代	S9～S12	長谷川 伯裂
5代	S13～S18	清水 主殿
6代	第二次世界大戦のため年度不明	宇野 秀男
7代	第二次世界大戦のため年度不明	和田 重義
8代	S21～S25	鈴木 弥太郎
9代	S26～S29	金井 重治
10代	S30	戸村 鉄之助
11代	S31～S33	村松 直元
12代	S34～S37	長島 清
13代	S38	石川 金司
14代	S39～S40	中西 一治
15代	S41～S42	磯崎 正明
16代	S43	藤江 忠吾
17代	S44	稲村 一男
18代	S45～S47	成島 省吾
19代	S48～S49	高橋 淳一
20代	S50～S52	根本 亮
21代	S53～S54	佐竹 道昌
22代	S55～S56	内藤 三男
23代	S57～S58	土屋 和義
24代	S59～S61	鎌田 恵造
25代	S62	久保 源三
26代	S63～H元	土岐 紘史

歴代	在職年度	氏名
27代	H2	平井 達夫
28代	H3～H4	平野 好雄
29代	H5～H6	榎村 光雄
30代	H7	橋口 明德
31代	H8	内山 千代長
32代	H9	神原 克明
33代	H10～H11	河端 計範
34代	H12	西原 健次
35代	H13	内藤 公夫
36代	H14	松田 正彦
37代	H15～H16	川野 徹
38代	H17	細井 元
39代	H18	木村 文雄
40代	H19	吉野 榮
41代	H20～H21	橋本 竹博
42代	H22	宮本 日出美
43代	H23	滝浪 善裕
44代	H24	古橋 守雄
45代	H25	渡邊 政利
46代	H26～H27	岩船 保
47代	H28～H29	水垣 浩
48代	H30～R元	田中 賢一
49代	R2～R3	山口 浩
50代	R4	横田 彰洋
51代	R5～	庄司 強



●電車でお越しの場合

JR 佐原駅からは、一つ目の交差点をすぐ左折し、次の交差点を左折して、踏切を渡り、すぐ左側にある建物です。

●車でお越しの場合

国道 356 号にある香取土木事務所入口の看板を香取市民体育館方面に入って、踏切前の右側にある建物です。

本所：〒 287-0003 香取市佐原イ 92-11
 小見川出張所：〒 289-0301 香取市一ノ分目 5180
 ☎ 0478-52-5191 (代表)

☎ 0478-52-5192 (総務課)
 ☎ 0478-52-5193 (管理用地課)
 ☎ 0478-52-5194 (調整課)

☎ 0478-52-5195 (維持課)
 ☎ 0478-52-5196 (建設課)
 ☎ 0478-52-5554 (建築宅地課)
 ☎ 0478-83-2701 (小見川出張所)