

令和4年度

# 事業概要



千葉県市原土木事務所

# 目 次

1. 沿革	3
2. 管内の概要	4
3. 組織及び所管事務分掌	5
組織	5
組織図	5
職員の配置	6
事務分掌	7
4. 予算の概要	9
(1) 令和2・3年度歳入及び歳出決算	9
(2) 令和3・4年度予算	10
5. 主な事業概要	11
(1) 道路事業	11
社会資本整備総合交付金事業 市原茂原線 新巻2工区	11
社会資本整備総合交付金事業 市原茂原線 磯ヶ谷工区	12
社会資本整備総合交付金事業 市原天津小湊線 田淵・国本工区	13
社会資本整備総合交付金事業 市原天津小湊線 江子田工区	14
防災・安全交付金事業 五井本納線 能満工区	15
防災・安全交付金事業 一般国道297号 牛久工区	16
(2) 河川事業	17
広域河川改修事業 二級河川 養老川	17
総合流域防災事業 二級河川 椎津川	19

## 表紙の写真

防災・安全交付金（交通安全）工事（姉崎歩道工）

（一）袖ヶ浦姉崎停車場線 市原市姉崎

本路線は、JR内房線姉ヶ崎駅に向かう道路であるとともに姉崎小学校の学校指定通学路となっている道路です。当該箇所は歩道が無く、駅前通りのため通行車両が多く、通学時に児童が危険な状態にあったことから、歩道を設置し、児童及び歩行者の安全確保を図ったものです。

6. 管内道路、河川の現況	20
(1) 管内道路	20
(2) 管内河川	22
(3) 管内砂防指定地	22
(4) 急傾斜崩壊危険区域指定	22
(5) 国土交通省所管海岸保全区域指定	22
7. 道路現況調、河川現況調、砂防河川現況調	23
(1) 道路現況調	23
(2) 河川現況調	24
(3) 砂防河川現況調	25
8. 道路施設	26
(1) 橋梁	26
(2) トンネル	31
(3) 洞門	31
9. 土砂災害警戒区域及び土砂災害特別警戒区域の指定	32
10. 用地等取得状況	53
11. 登記事務処理状況	54
12. 道路及び河川等使用許可状況	55
ア. 道路使用状況	55
イ. 河川使用状況	56
ウ. 道路法24条工事	56
エ. 境界査定実施状況	57
13. 入札・契約の執行状況	58
14. 保有施設の状況	59
15. 歴代所長	60

# 1. 沿革

明治33年 3月	千葉県告示第80号を以って千葉県第1工区（千葉郡、市原郡）を創設。県庁内務部に置く。
大正3年 3月	千葉県告示第66号を以って千葉県八幡工区と改称。
昭和4年 5月	千葉県八幡土木出張所と改称。
昭和28年 4月	庶務課及び工務課を設置。
昭和34年 4月	鶴舞に派出所を新設。
昭和37年 4月	管理用地課を増設。
昭和38年 4月	千葉県市原土木出張所と改称。道路補修課を増設し4課制となる。
昭和39年 4月	県内14土木出張所を10土木事務所と8出張所に改組、それに伴い当出張所を京葉土木事務所市原出張所と改称。
昭和40年 4月	市原土木事務所と改称。総務課、管理用地課、工務第1課及び工務第2課に改称。
昭和40年 8月	庁舎改築（延床面積380㎡）
昭和44年 4月	建築課を増設し5課制となる。
昭和47年 3月	庁舎増改築（延床面積228㎡）
昭和50年 4月	管理用地課を管理課と用地課に分課。工務第1課及び工務第2課を建設課及び維持課に改称。
昭和53年 4月	建築課を廃止し千葉都市計画事務所兼務となる。
昭和56年 6月	派出所を改め鶴舞支所となる。
昭和60年 2月	鶴舞支所、老朽化により改築（鉄筋コンクリート2階建213.55㎡）
昭和63年 4月	建設課を道路改良課及び河川改良課に、用地課を用地第1課及び第2課に改称。
平成元年 4月	維持課を維持防災課及び地域指導課に改称。
平成2年 3月	老朽化により庁舎改築（鉄筋コンクリート2階建延床面積988.81㎡）
平成2年 4月	用地第1課及び用地第2課を統合して用地室を新設し、用地第1班及び用地第2班を置く。養老川及び村田川の災害復旧助成事業を実施するために、養老川・村田川改修事務所を新設。
平成3年 6月	老朽化により書庫、車庫、水防庫改築（鉄筋コンクリート2階建延床面積649.979㎡）
平成5年 4月	地域指導課を地域指導班に改称。
平成6年 4月	道路改良課、河川改良課、維持防災課をそれぞれ道路改良班、河川改良班、維持防災班に改称。
平成7年 4月	養老川・村田川災害復旧助成事業の完了に伴い、養老川・村田川改修事務所を廃止し河川改良班に吸収。
平成8年 4月	管理課を管理第1班及び管理第2班に改称。
平成10年 4月	地域指導班を調整班に改称。
平成11年 4月	維持防災班を維持班に改称。
平成12年 4月	管理第1班及び管理第2班を管理課に、用地室を廃止し、用地第1班及用地第2班を用地課に、調整班、道路改良班、河川改良班、維持班を調整課、道路改良課、河川改良課、維持課にそれぞれ改称。
平成16年 4月	出先機関等の再編に伴い千葉地域整備センター市原整備事務所と改称。総務課を廃止し調整課に、道路改良課と河川改良課を建設課に、管理課と維持課を維持管理課に、鶴舞支所を鶴舞出張所にそれぞれ改称。
平成17年 4月	市原区画整理事務所の廃止に伴い、区画整理課を市原整備事務所に新設。
平成20年 3月	岩崎土地区画整理事業の完了に伴い、区画整理課を廃止。
平成23年 4月	市原土木事務所と改称。総務課を増設し5課・1出張所制となる。
平成24年 4月	用地課及び維持管理課を管理用地課及び維持課に改称。
平成28年 4月	管理用地課を管理課及び用地課に分課し、6課・1出張所制となる。

## 2. 管内の概要

市原土木事務所は、千葉県ほぼ中央部に位置する市原市を所管している。

市原市は、人口が約 27 万人、面積は約 368 平方キロメートルと県内最大の市域を有している。

管内は、臨海部に京葉工業地帯の中核をなす国内最大の石油化学コンビナート群があり、J R 内房線の八幡宿駅、五井駅及び姉ヶ崎駅を中心に市街地が形成され、内陸部には、辰巳台、国分寺台、ちはら台など良好な住宅地がある。

南部は、養老溪谷や大福山など豊かな自然に恵まれた有数の観光地となっており、養老川の中流域は、肥沃な土地を生かした緑豊かな田園地帯が広がり稲作を中心とした農業が盛んであり、農工両全のバランスのとれた産業構造を有する活力に満ちた広域都市である。また、令和 2 年 1 月 17 日付けで、国際地質科学連合（IUGS）によって、日本初の国際境界模式地（GSSP）に認定された地質年代区分「チバニアン」がある。

道路管理延長は、32 路線（一般国道 2 路線、主要地方道 6 路線、一般県道 24 路線）、約 240 キロメートルで、主な路線は、東関東自動車道館山線、首都圏中央連絡自動車道及び国道 16 号が基軸道路となり、これを補完する幹線道路として、南北方向に国道 297 号、主要地方道千葉茂原線、千葉鴨川線、市原天津小湊線、東西方向に国道 409 号、主要地方道市原茂原線、五井本納線があり、これらの道路と有機的に接続する一般県道により管内の道路ネットワークを形成している。

このような中、東関東自動車道館山線の市原インターチェンジ、姉崎・袖ヶ浦インターチェンジ、首都圏中央連絡自動車道の市原鶴舞インターチェンジ及び観光地へのアクセス強化を図るため、国道 297 号、主要地方道市原茂原線、市原天津小湊線等の整備を推進している。

また、中山間部などには狭隘・屈曲箇所や歩道が未整備なところが多く残っており、この解消が喫緊の課題となっていることから、安全で快適な通行空間や歩行空間を確保するため、真に必要な道路や歩道等の整備を計画的に進めており、安全・安心の確保を図るため、道路法面などの防災対策や舗装や橋梁などを適切に管理するための維持修繕を実施している。

河川管理延長は、二級河川 4 水系（養老川、村田川、前川、椎津川）10 河川、120 キロメートルあり、この中で、養老川は、流路延長 75 キロメートル、流域面積は 243 平方キロメートルと県内屈指の河川で管内中央部を南北に貫流している。

また、北側の千葉市との境に村田川が、西側には前川と椎津川が東京湾に注いでいる。

これらの河川流域は、都市化の進展等に伴う土地利用の変化により、保水・遊水機能が低下し、洪水時の出水対策と併せて良好な河川環境を確保するための整備が急務となっている。

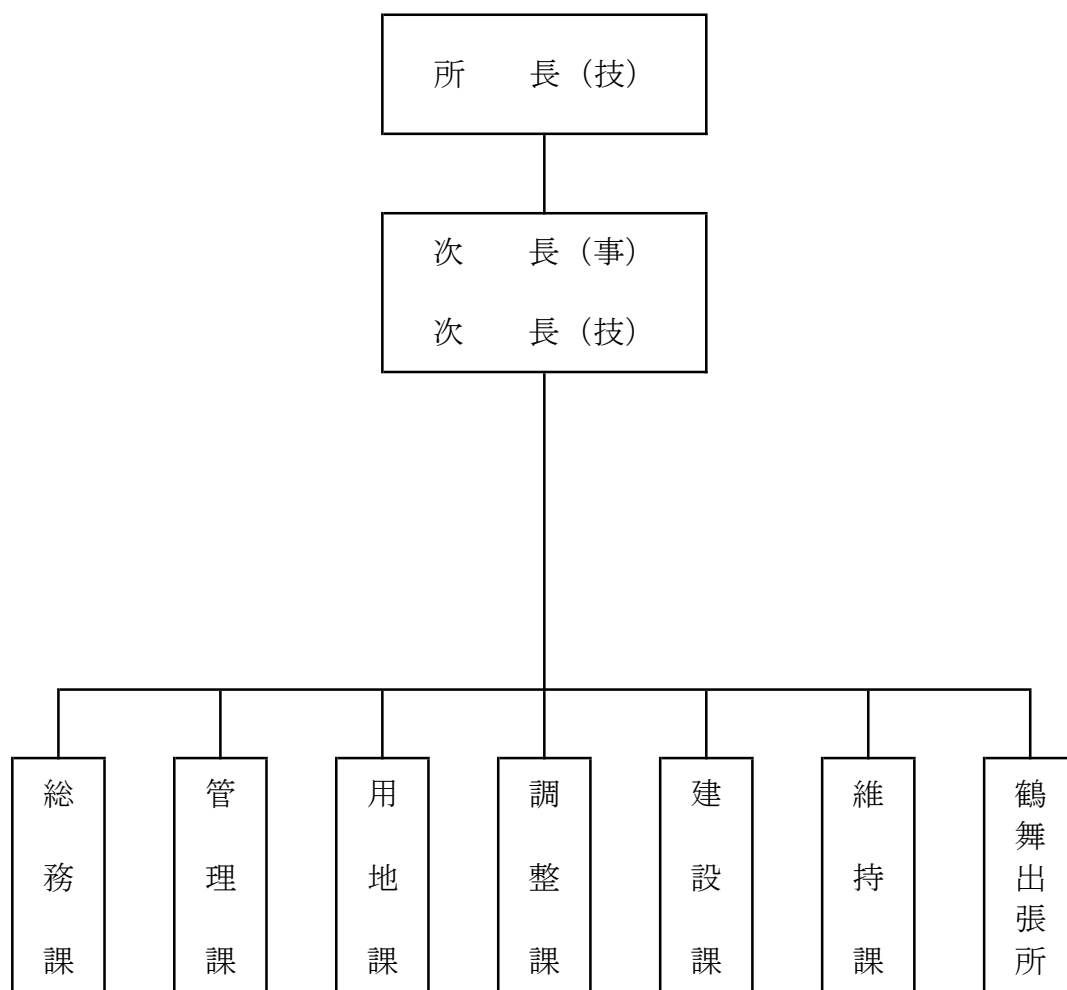
そこで、養老川においては、流下能力の向上を図るための河道掘削を推進している。

### 3. 組織及び所管事務分掌

#### 組 織

事務所の組織は総務課、管理課、用地課、調整課、建設課、維持課、鶴舞出張所の6課、1出張所である。職員数は、事務職員12名、技術職員21名、及び会計年度任用職員6名、合計39名で、本所33名、鶴舞出張所6名となっている。

#### 組 織 図 (令和4年4月1日)



職員の配置

(令和4年4月1日現在)

課別 \ 職員	所長	次長	出張所長	課長	副主幹	主査	副主査	主事	技師	任用計職年員度	計
	1	2									3
総務課					1		1	2		1	5
管理課				1		1		1	2 <sup>※</sup>	3	8
用地課				1	1			2		1	5
調整課				1		1			1		3
建設課				1			1		2		4
維持課				1			1		3		5
鶴舞出張所			1		1				3	1	6
計	1	2	1	5	3	2	3	5	11	6	39

※ 内1名が育児休業取得中

## 事務分掌

### 総務課

1. 所の総合企画及び調整に関すること。
2. 請負・入札及び契約に関すること。
3. 建設業の許可及び建設業者の指導監督に関すること。
4. 庁舎及び機械器具の管理に関すること。
5. 資材及び物資の需要調達に関すること。
6. 安全衛生委員会及び環境マネジメントに関すること。
7. 庶務に関すること。
8. 文書及び情報ネットワークに関すること。

### 管理課

1. 道路・河川・海岸の管理及び占用許可に関すること。
2. 官地と民地の境界査定に関すること。
3. 砂利及び土砂採取計画の認可協議並びに土砂運搬の協議に関すること。
4. 道路の認定及び区域決定に関すること。
5. 旧道処理（移管）に関すること。
6. 砂防指定地区及び急傾斜地崩壊危険区域の管理に関すること。
7. 千葉県自然公園条例に基づく指定地域の管理に関すること。

### 用地課

1. 土地の収用、買収及び補償に関すること。
2. 登記に関すること。
3. 土地評価に関すること。
4. 税務署等の協議に関すること。

### 調整課

1. 工事の企画、調整、報告等に関すること。
2. 技術関係の研修に関すること。
3. 建設工事安全対策委員会に関すること。
4. 陳情及び要望処理に関すること。
5. 水防・震災体制の計画に関すること。
6. 土砂災害防止に関すること。
7. 占用申請審査（技術部門）に関すること。
8. 開発事業の技術的な設計協議に関すること。
9. 市町村の国費、県費補助事業の指導、監督に関すること。
10. 市町村の災害復旧の指導に関すること。
11. その他所長が特に必要とする事項。



## 建設課

1. 道路、橋梁等の新設、改良及び舗装の工事に関する事。 (維持課において所掌するものを除く。)
2. 道路、橋梁等の新設及び改良に係る技術に関する調査、統計及び報告に関する事。
3. 河川、海岸、急傾斜地崩壊防止施設等の新設及び改良の工事に関する事。
4. 河川改良に係る技術に関する調査統計及び報告に関する事。

## 維持課

1. 国、県道の維持補修に関する事。
2. 災害復旧工事に関する事。
3. 防災及び水防に関する事。
4. 道路の調査、統計及び愛護の奨励に関する事。
5. 国有及び県有土地の維持補修に関する事。
6. 防災行政無線に関する事。
7. 局部改良・交通安全施設及び道路排水施設の新設・維持補修事業の調査・設計・施行及び監督に関する事。

## 鶴舞出張所

1. 市原土木事務所の所管区域のうち、市原市(旧南総町及び旧加茂村に限る。)の区域に係る建設課、維持課に掲げる事務に関する事。
2. 砂防指定地区に関する事。
3. 千葉県自然公園(笠森鶴舞自然公園及び養老溪谷奥清澄自然公園)に関する新設及び改良工事に関する事。

## 4. 予算の概要

### (1) 令和2・3年度歳入及び歳出決算

#### 歳 入

(単位：円)

科 目	令和3年度	令和2年度	増減(△)
分担金及び負担	89,419,390	64,332,620	25,086,770
負 担 金	89,419,390	64,332,620	25,086,770
土 木 費 負 担 金	89,419,390	64,332,620	25,086,770
使用料及び手数	70,510,721	70,108,264	402,457
使 用 料	58,117,121	52,511,464	5,605,657
総 務 使 用 料	19,016	19,016	0
土 木 使 用 料	58,098,105	52,492,448	5,605,657
手 数 料	12,393,600	17,596,800	△ 5,203,200
証 紙 収 入	12,393,600	17,596,800	△ 5,203,200
諸 収 入	149,319	62,147	87,172
雑 入	149,319	62,147	87,172
雑 入	149,319	62,147	87,172
合 計	160,079,430	134,503,031	25,576,399

#### 歳 出

(単位：円)

科 目	令和3年度	令和2年度	増減(△)
総 務 費	0	0	0
防 災 費	0	0	0
消 防 指 導 費	0	0	0
環 境 費	5,181,000	0	5,181,000
環 境 費	5,181,000	0	5,181,000
自 然 保 護 費	5,181,000	0	5,181,000
商 工 費	0	0	0
観 光 費	0	0	0
観 光 費	0	0	0
土 木 費	3,244,930,620	3,570,474,167	△ 325,543,547
土 木 管 理 費	7,907,436	82,489,646	△ 74,582,210
土 木 総 務 費	1,840,858	5,998,461	△ 4,157,603
土 木 事 務 所 費	5,602,367	76,486,185	△ 70,883,818
内 庁 舎 建 設 事 業	0	68,846,800	△ 68,846,800
用 地 対 策 費	464,211	5,000	459,211
道 路 橋 梁 費	2,121,496,858	1,873,078,700	248,418,158
道 路 維 持 費	1,397,431,066	1,502,066,273	△ 104,635,207
道 路 新 設 改 良 費	340,363,096	220,740,827	119,622,269
橋 梁 維 持 費	383,702,696	150,271,600	233,431,096
河 川 海 岸 費	948,408,226	1,030,150,221	△ 81,741,995
河 川 総 務 費	478,280	4,521,000	△ 4,042,720
河 川 改 良 費	611,033,468	703,929,764	△ 92,896,296
砂 防 費	295,133,700	321,231,500	△ 26,097,800
海 岸 保 全 費	0	0	0
水 防 費	41,762,778	467,957	41,294,821
災 害 復 旧 費	167,118,100	584,755,600	△ 417,637,500
土 木 施 設 災 害 復 旧 費	167,118,100	584,755,600	△ 417,637,500
道 路 橋 梁 災 害 復 旧 費	98,989,300	248,596,700	△ 149,607,400
河 川 災 害 復 旧 費	68,128,800	336,158,900	△ 268,030,100
合 計	3,250,111,620	3,570,474,167	△ 320,362,547

## (2) 令和3・4年度予算

## 令和3年度予算

事業区分	事業費 (事務費除く)	2年度 繰越額
道路事業	332	423
社会資本整備総合交付金	40	143
防災・安全交付金(道路ストック)	0	0
防災・安全交付金(災害防除)	5	0
防災・安全交付金(舗装修繕)	0	81
防災・安全交付金(交安)	3	45
防災・安全交付金(橋梁修繕)	0	8
防災・安全交付金(道路附属物)	0	18
無電柱化推進計画	10	0
踏切道改良計画	0	0
道路メンテナンス(点検)	50	0
道路メンテナンス(橋梁)	104	0
道路メンテナンス(トンネル)	60	0
道路メンテナンス(道路附属物)	29	0
土砂災害対策道路	0	30
石油貯蔵施設立地対策等交付金	31	0
災害復旧(道路)	0	98
河川事業	20	522
広域河川改修	2	175
総合流域防災	13	23
災害復旧(河川)	0	40
土砂災害防止(砂防)	0	0
土砂災害防止(急傾斜)	5	270
土砂災害警戒対策	0	0
緊急急傾斜地崩壊対策	0	14
海岸基盤整備	0	0
公共計	352	945

## 令和4年度予算

事業区分	事業費 (事務費除く)	3年度 繰越額
道路事業	553	311
社会資本整備総合交付金	190	87
防災・安全交付金(道路ストック)	0	0
防災・安全交付金(災害防除)	10	0
防災・安全交付金(舗装修繕)	0	46
防災・安全交付金(交安)	60	23
防災・安全交付金(橋梁修繕)	0	0
防災・安全交付金(道路附属物)	0	0
無電柱化推進計画	0	0
踏切道改良計画	200	30
道路メンテナンス(点検)	21	0
道路メンテナンス(橋梁)	28	78
道路メンテナンス(トンネル)	0	40
道路メンテナンス(道路附属物)	13	2
土砂災害対策道路	0	5
石油貯蔵施設立地対策等交付金	31	0
災害復旧(道路)	0	0
河川事業	47	246
広域河川改修	10	149
総合流域防災	37	8
災害復旧(河川)	0	0
土砂災害防止(砂防)	0	0
土砂災害防止(急傾斜)	0	48
土砂災害警戒対策	0	41
緊急急傾斜地崩壊対策	0	0
海岸基盤整備	0	0
公共計	600	557

## 県単独事業 (単位：百万円)

事業区分	事業費 (事務費除く)	2年度 繰越額
道路事業	865	266
道路改良(幹線)	86	81
道路改良(一般)	0	0
舗装道路修繕	370	0
排水整備	2	1
交通安全対策	169	104
道路維持	21	9
道路維持修繕	161	0
橋梁修繕	20	22
道路管理	3	0
災害防止	33	35
道路交通情勢調査	0	14
河川事業	226	210
河川改良	29	87
河川環境整備	29	0
河川水辺環境整備	12	2
河川調査	0	0
河川管理	0	0
砂防整備	0	4
砂防調査	0	0
砂防管理	0	0
海岸整備	0	0
河川維持	155	90
水防	1	27
大福山遊歩道等整備	5	0
射撃場施設整備	0	0
消防学校、防災研修センター整備	0	0
県単計	1,096	476

## 県単独事業 (単位：百万円)

事業区分	事業費 (事務費除く)	3年度 繰越額
道路事業	1,265	209
道路改良(幹線)	315	28
道路改良(一般)	0	0
舗装道路修繕	443	61
排水整備	45	0
交通安全対策	155	52
道路維持	36	0
道路維持修繕	123	0
橋梁修繕	63	48
道路管理	5	0
災害防止	80	20
道路交通情勢調査	0	0
河川事業	557	212
河川改良	185	53
河川環境整備	28	0
河川水辺環境整備	26	0
河川調査	0	0
河川管理	0	0
砂防整備	0	0
砂防調査	0	12
砂防管理	3	0
海岸整備	16	0
河川維持	299	147
水防	0	0
大福山遊歩道等整備	5	0
射撃場施設整備	0	0
消防学校、防災研修センター整備	0	0
県単計	1,827	421

補助・県単合計 1,448 1,421

備考：令和3年度予算は最終予算額

補助・県単合計 2,427 978

備考：令和4年度予算は令和4年6月末現在

## 5. 主な事業概要

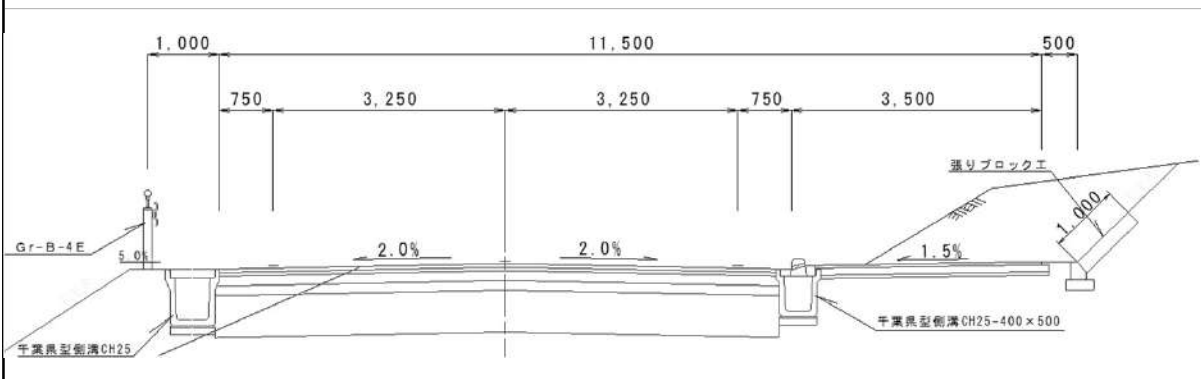
### (1) 道路事業

事業名	社会資本整備総合交付金事業		
工事箇所	主要地方道 市原茂原線 新巻2工区 市原市新巻		
〈概要〉	<p>本路線は、内房地域の市原市と外房地域の茂原市を結ぶ幹線道路である。当該区間は幅員が狭く大型車の相互通行が困難であり、地域住民の生活に大きな支障となっている。このため、交通の円滑化を図るとともに、安全な通行を確保するため、現道拡幅による整備を進めている。</p>		
	全体計画	令和3年度迄実績	令和4年度計画
事業費	340,000千円	事業費 73,604千円 (進捗率22%)	事業費 14,960千円 (進捗率26%)
延長	L=1,660m		
幅員	W=11.5m	測量・設計 1式	測量・設計 1式
工期	平成26年度～	用地補償 1式	用地補償 1式

工事箇所図



標準横断面図



事業名	社会資本整備総合交付金事業		
工事箇所	主要地方道 市原茂原線 磯ヶ谷工区 市原市磯ヶ谷		
<p>〈概要〉</p> <p>本路線は、内房地域の市原市と外房地域の茂原市を結ぶ幹線道路であることから、近年交通量が増大している。当該区間について幅員が狭く大型車相互の通行が困難であり、地域住民の生活に大きな支障となっている。このため、交通の円滑化を図るとともに、安全な通行を確保するため、バイパスとして整備を進めている。</p>			
	全体計画	令和3年度迄実績	令和4年度計画
事業費	978,000千円	事業費 832,400千円 (進捗率85%)	事業費 115,000千円 (進捗率97%)
延長	L=2,160m		
幅員	W=11.5m	改良工 1,080m	改良工 1式
工期	平成19年度～	用地買収 36,293m <sup>2</sup>	測量・設計 1式
工 事 箇 所 図			
標 準 横 断 図			

事業名	社会資本整備総合交付金事業
工事箇所	主要地方道 市原天津小湊線 市原市田淵・国本

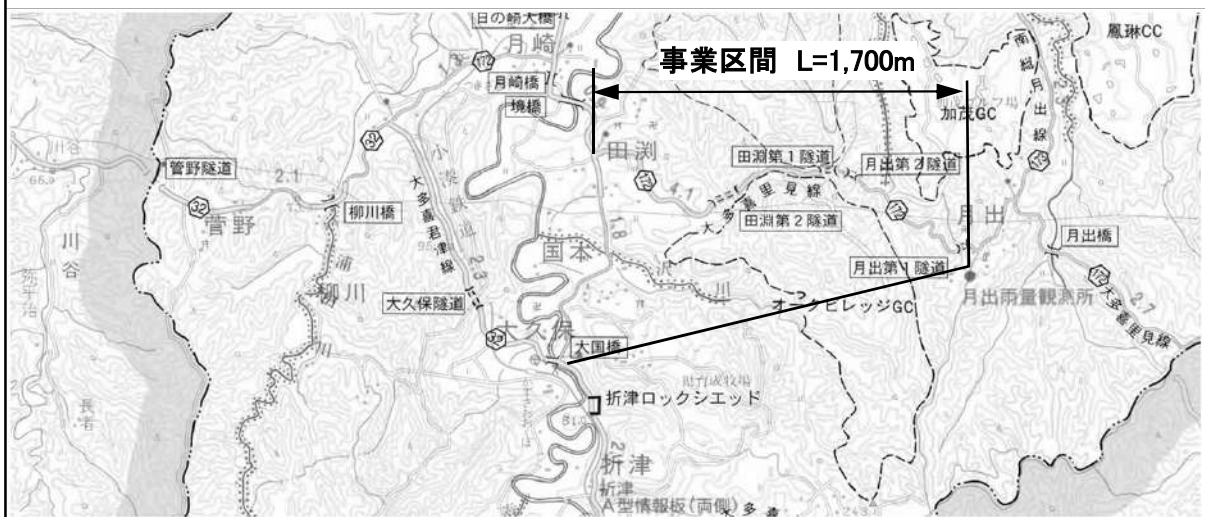
〈概要〉

本路線は、千葉・東京方面から房総半島の中央部を経て養老溪谷自然公園及び南房総地域の観光地へのアクセス道路として機能する幹線道路であり、また、首都圏中央連絡自動車道の開通後は、国道297号と一体となり一層大きな役割を果たしている。

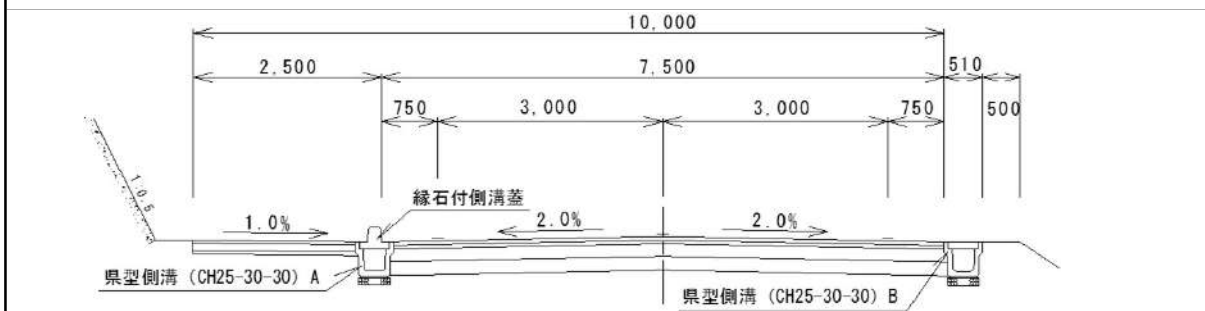
当該区間は、屈曲箇所の多い未改良道路であり、冬期には凍結による交通事故が多発していることから、交通の円滑化と交通の安全確保を図るため、現道拡幅の整備を進めている。

全体計画		令和3年度迄実績		令和4年度計画	
事業費	3,159,000千円	事業費	935,000千円	事業費	102,000千円
延長	L=1,700m		(進捗率29%)		(進捗率32%)
幅員	W=10.0m	改良工	700m	改良工	100m
工期	(部分供用)	用地補償	1式	用地補償	1式
平成18年度～令和5年度					

工事箇所図



標準横断面図

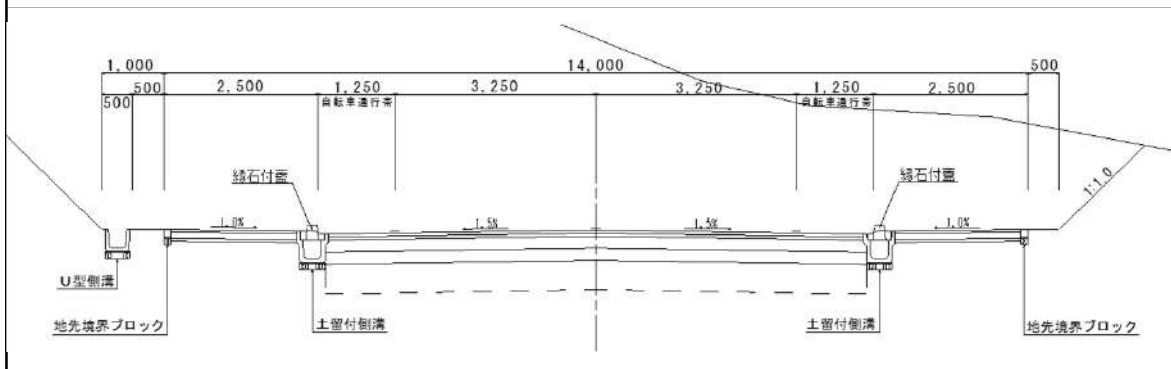


事業名	社会資本整備総合交付金事業		
工事箇所	主要地方道 市原天津小湊線 市原市江子田		
〈概要〉	<p>本路線は、千葉・東京方面から房総半島の中央部を経て養老溪谷自然公園及び南房総地域の観光地へのアクセス道路として機能する幹線道路であり、また、首都圏中央連絡自動車道の開通後は、国道297号と一体となり一層大きな役割を果たしている。</p> <p>当該区間は、国道297号、国道409号、主要地方道 市原天津小湊線及び一般県道 鶴舞牛久線など牛久市街地に交通が集中していることから、渋滞緩和や安全性の向上を図るため、国道297号と一般県道鶴舞牛久線を結ぶ、バイパス整備を進めている。</p>		
	全体計画	令和3年度迄実績	令和4年度計画
事業費	1,226,000千円	事業費 713,000千円	事業費 200,000千円
延長	L=740m	(進捗率58%)	(進捗率74%)
幅員	W=14.0m	改良工 520m	交差点改良 1式
工期	平成21年度～令和5年度	調査設計 1式	調査設計 1式
		用地補償 1式	

工事箇所図



標準横断面図

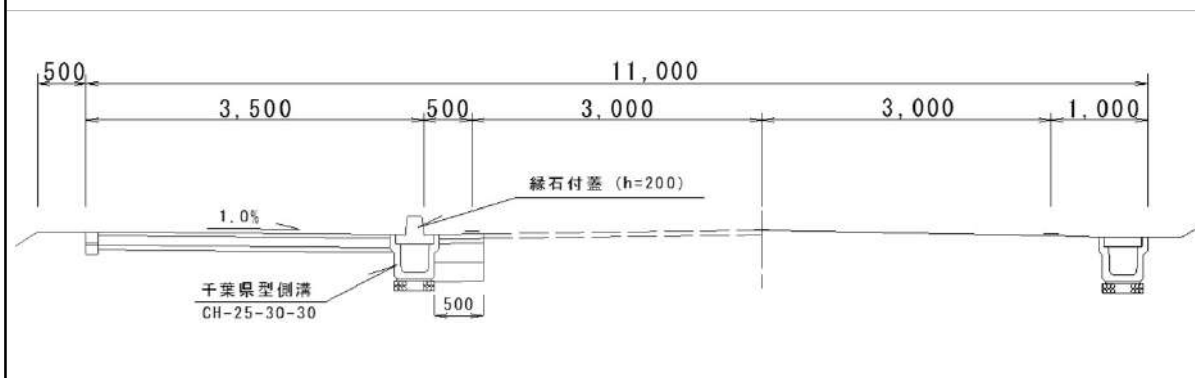


事業名	防災・安全交付金事業		
工事箇所	主要地方道 五井本納線 市原市 能満		
〈概要〉	<p>本路線は、市原市と茂原市を結ぶ地域経済活動を支え観光振興に寄与する幹線道路であり、交通量が多く事故が多発しており、当該区間は事故危険箇所指定された箇所がある。</p> <p>また、通学路に指定されているが歩道が未整備であり、歩行者や自転車が危険な状況にあることから、安全な通行を確保するため、歩道の整備を進めている。</p>		
	全体計画	令和3年度迄実績	令和4年度計画
事業費	825,000千円	事業費 795,000千円 (進捗率96%)	事業費 30,000千円 (進捗率100%)
延長	L=1,200m		
幅員	W=3.5m	歩道工 L=1,200m	車道舗装工 L=240m
工期	平成17年度～令和5年度		

工事箇所図



標準横断面図



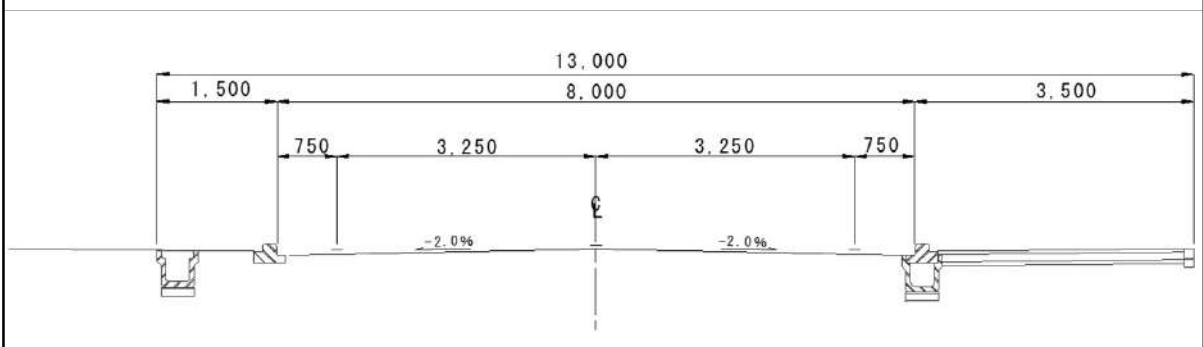


事業名	防災・安全交付金事業		
工事箇所	一般国道 297号 市原市 牛久		
〈概要〉	<p>当該箇所は、国道297号、国道409号、主要地方道市原天津小湊線及び一般県道鶴舞牛久線が放射状に伸びている米沢交差点があり、近くに小湊鐵道の踏切もあることから、慢性的な交通渋滞が発生していた。</p> <p>このことから米沢交差点の改良工事を実施し、平成24年度に概成した。</p> <p>また、周辺に中学校や高等学校があり、通学路としても利用されているが、歩道が狭く危険な状況にあることから、歩行者の安全な通行を確保するため、歩道の整備を進めている。</p>		
	全体計画	令和3年度迄実績	令和4年度計画
事業費	993,000千円	事業費 558,000千円	事業費 12,000千円
延長	L=1,010m	(進捗率56%)	(進捗率58%)
幅員	W=3.5m	用地補償 1式	歩道整備 L=27m
工期	平成9年度～令和8年度		用地補償 1式

工事箇所図



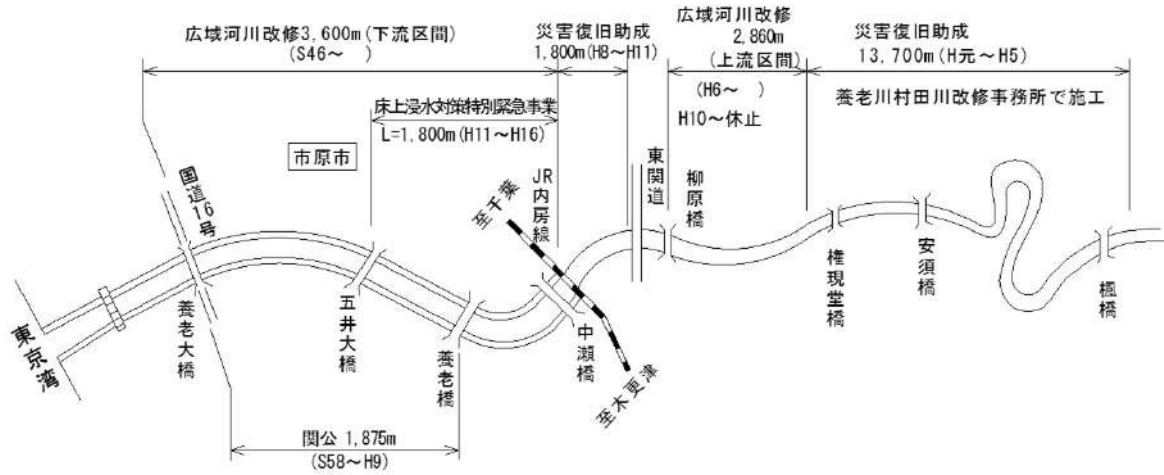
標準横断面図



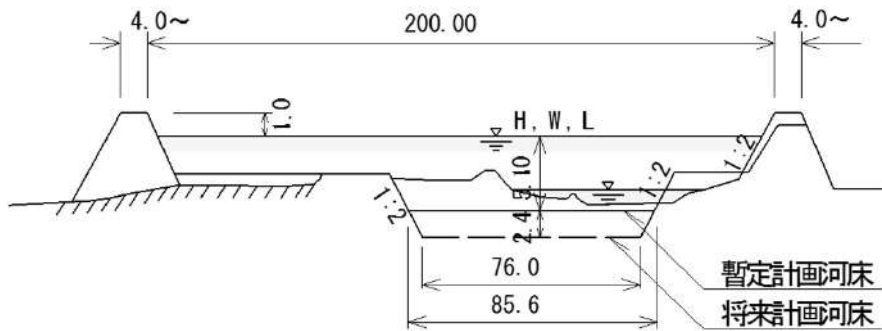
## (2) 河川事業

事業名	広域河川改修事業		
工事箇所	二級河川 養老川 市原市五井		
〈概要〉	<p>養老川は、清澄山系に源を発し、蛇行を繰り返しながら、古敷谷川、平蔵川、内田川の支川と合流し、市原市を南北に貫流して東京湾に注ぐ流路延長75km、流域面積約243km<sup>2</sup>の本県を代表する二級河川である。</p> <p>この河川は、治水事業として明治から昭和30年代まで二線堤を造るなど地域の保全に努めてきたが、昭和45年7月の大洪水を契機に、更なる河川断面の拡幅により、治水安全度向上を図るため、養老大橋（国道16号）からJR内房線橋梁までの3,600m区間を昭和46年度から河川改修事業を進めてきた。</p> <p>しかしながら市街化の進展や土地利用の変化に伴う流出量の増大、流出時間の短縮など治水安全度が低下してきている。</p> <p>このような状況の中で、平成元年8月の豪雨による約1,020戸の浸水被害を受けて、上流の柳原橋から権現堂橋までの2,860m区間に平成6年度から広域河川改修事業を導入している（現在事業は休止）。また、平成8年9月の台風17号による約800戸の浸水被害を受け、平成8年度から11年度の期間に災害復旧助成事業をJR内房線橋梁から東関東自動車道廿五里橋の1,800m区間に導入するとともに、平成11年度から16年度までの期間で現在実施している広域河川改修事業区間の中に床上浸水対策特別緊急事業を導入した。</p> <p>現在、広域河川改修事業により治水安全度の向上を図るため、河道掘削工を進めている。</p>		
広域河川改修下流区間・床上浸水対策特別緊急事業			
	全体計画	令和3年度迄実績	令和4年度計画
事業費	13,957,000千円	事業費	12,307,700千円
延長	3,600m		(進捗率88%)
河川幅	200m	用地	328,650m <sup>2</sup>
河道工	3,600m	築堤工	3,600m
築堤工	3,600m	橋梁	2橋
橋梁	2橋	堰	1基
堰	1基	河道掘削	1式
用地	328,650m <sup>2</sup>		
工期	昭和46年度～		
{床上浸水対策特別緊急（上記計画に含む）}			
広域河川改修（平成6年度～）上流区間			
	全体計画	平成10年度迄実績	平成11年度以降
事業費	2,400,000千円	事業費	80,000千円
延長	2,860m		(進捗率3%)
河道工	2,860m	調査	1式
用地	146,900m <sup>2</sup>		
工期	平成6年度～		休止中

# 養老川河川概要図

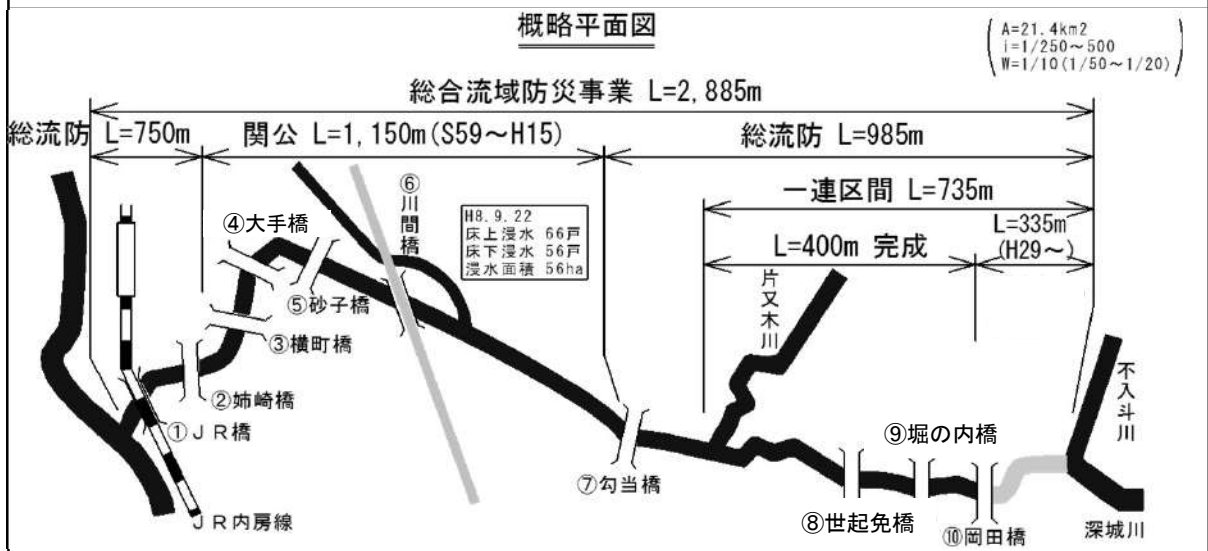


代表横断面図（広域基幹・床上）



事業名	総合流域防災事業		
工事箇所	二級河川 椎津川 市原市不入斗		
〈概要〉	<p>椎津川は、市原市深城地先を源とする深城川と豊成付近を源とする不入斗川が合流する不入斗地先を上流端とし、途中で片又木川と合流しながらJ R姉ヶ崎駅前の市街地を流下して、東京湾に流入している流域面積21.41km<sup>2</sup>、流路延長7.1km（指定延長4.1km）の二級河川である。</p> <p>椎津川水系における治水事業は、昭和44年の水理調書を基に下流から随時、河道改修が進められ、川間橋から下流区間については昭和61年の工事实施基本計画に基づき、1/50規模の河道改修を実施した。</p> <p>また、川間橋から片又木川合流点までの区間については、暫定改修として1/20規模の改修が概成したところである。</p> <p>浸水被害状況としては、昭和57年9月10日、昭和59年8月13日、昭和61年8月2日等の洪水において多くの家屋が被害を受け、また、近年では平成8年9月22日洪水において122戸の家屋が被害を被っている。</p> <p>特に片又木川合流点から不入斗川にかけての上流区間は、下流区間に比べて極端に洪水流下能力が低く、毎年のように被害を生じており、早急な整備が望まれていることから、当該区間735mにおいて平成20年度から総合流域防災事業により整備を進めているところであるが、岡田橋から上流の区間は平成29年度より事業を再開した。</p>		
	全体計画	令和3年度迄実績	令和4年度計画
事業費	3,102,000千円	事業費 2,489,300千円	事業費 38,400千円
延長	2,885m	(進捗率80%)	(進捗率81%)
築堤工	735m	護岸工 2,430m	測量・設計 1式
護岸工	2,885m	掘削工 1,430m	用地補償 1式
掘削工	1,870m	橋梁 9橋	
橋梁	10橋	用地 49,863m <sup>2</sup>	
用地	53,863m <sup>2</sup>	氾濫解析 1式	
工期	昭和45年度～		

工事箇所図



## 6. 管内道路、河川の現況

### (1) 管内道路

#### 一般国道

(令和4年4月1日現在)

路線名	起 点	終 点	実延長 (旧道含む)	
			県管理 (m)	国土交通省管理(m)
国道 16 号	野田市中野台	富津市富津		14,145
国道 297 号	館山市北条	市原市八幡	39,593	
国道 409 号	木更津市長須賀	成田市並木町	10,982	
計			50,575	14,145

#### 主要地方道・一般県道

路線番号	路線名	起 点	終 点	実延長 (m)
主要地方道 6路線				90,548
13	市原茂原線	市原市姉崎	茂原市本町	17,736
14	千葉茂原線	千葉市中央区登戸町	茂原市高師	10,665
21	五井本納線	市原市五井	茂原市本納	18,249
24	千葉鴨川線	千葉市中央区塩田町	鴨川市横渚	17,657
32	大多喜君津線	大多喜町三又	君津市久留里市場	8,959
81	市原天津小湊線	市原市牛久	鴨川市天津	17,282
一般県道 24路線				96,377
126	八幡菊間線	市原市八幡	市原市菊間	2,959
128	日吉誉田停車場線	長柄町日吉	千葉市誉田停車場	6,906
130	誉田停車場潤井戸線	千葉市誉田停車場	市原市潤井戸	2,699
132	土気停車場金剛地線	千葉市土気停車場	市原市金剛地	1,133
139	茂原五井線	茂原市上茂原	市原市廿五里	4,065
140	五井山倉線	市原市村上	市原市山倉	3,463
141	五井町田線	市原市五井	市原市今富	1,663
143	南総昭和線	市原市馬立	袖ヶ浦市坂戸市場	3,477

路線番号	路線名	起 点	終 点	実延長 ( m )
144	南総姉崎線	市原市上高根	市原市不入斗	7,685
148	南総一宮線	市原市平蔵	一宮町一宮	1,239
160	加茂木更津線	市原市徳氏	木更津市新田	4,159
168	鶴舞馬来田停車場線	市原市鶴舞	木更津市馬来田停車場	7,482
169	南総馬来田線	市原市皆吉	木更津市地藏堂	4,062
171	加茂長南線	市原市徳氏	長南町蔵持	10,918
172	大多喜里見線	大多喜町泉水	市原市月出	7,862
173	南総月出線	市原市養老	市原市月出	7,342
220	八幡宿停車場線	市原市八幡停車場	市原市八幡	115
221	五井停車場線	市原市五井停車場	市原市五井	217
223	牛久停車場線	市原市牛久停車場	市原市牛久	94
243	市原埠頭線	市原市八幡	市原市八幡	1,334
284	鶴舞牛久線	市原市鶴舞	市原市牛久	4,472
287	袖ヶ浦姉崎停車場線	袖ヶ浦市奈良輪	市原市姉崎停車場	2,438
292	犬成海士有木線	市原市犬成	市原市海士有木	8,387
300	上高根北袖線	市原市上高根	袖ヶ浦市北袖	2,206

#### 有料道路

路線番号	路線名	起 点	終 点	実延長 ( m )
67	生実本納線 (千葉県道路公社)	千葉市中央区生実	茂原市大沢	2,324
468	首都圏中央連絡 自動車道	神奈川県横浜市 金沢区 (釜利谷 J C T)	千葉県木更津市 (木更津 J C T)	8,000
	東関東自動車道館山線 (東日本高速道路株 市原管理事務所)	千葉市中央区浜野町	富津市竹岡	18,300

合 計	36 路 線			280,269
県管理延長	32 路 線			237,500

## (2)管内河川

### 二級河川

水系名	河川名	指定延長(m)	流路延長(m)	流域面積(km2)	告示年月日
村田川	村田川	左・右岸 17,481	20,800	104.1	S 4. 9.20 S43. 3.27 S37. 6. 8
〃	神崎川	〃 3,900	12,000	(25.5)	H 6.12.13
〃	支川村田川	〃 8,130	8,130	(12.4)	S45. 6. 1 S49. 5.24 S47. 4.18
〃	瀬又川	〃 1,275	4,300	(16.1)	S63. 1.26
〃	ミカダ川	〃 <sup>(975)</sup> 1,500	1,500	(瀬又川に含む)	S63. 1.26
養老川	養老川	〃 73,391	75,000	242.6	T 6. 1. 9 S40. 3.31 S 4. 9.20
〃	内田川	〃 1,200	8,100	(15.4)	S63. 4. 1
〃	平蔵川	〃 5,327	25,000	(29.4)	S 4. 9.20
〃	古敷谷川	〃 3,000	18,000	(16.2)	S40. 3.31
前川	前川	〃 1,450	4,900	6.4	S35. 4. 1
椎津川	椎津川	〃 4,070	7,100	17.9	S40. 3.31 H13 3. 30
計	11河川	〃 <sup>(120,199)</sup> 120,724	184,830	371.0	( )内は管内延長

( )内の流域面積は水系の内数

## (3)管内砂防指定地

水系名	溪流名	延長(m)	指定面積(ha)	告示年月日
養老川	古敷谷川	4,350	139.58	S48. 8.13
〃	芋原川	1,950	42.45	S48. 8.13
〃	沢川	2,110	68.16	S48. 8.13
〃	西川	4,040	26.00	S53. 7.17
〃	浦白川	4,370	18.14	S54. 4.12
〃	梅ヶ瀬川	1,380	1.88	S63. 3.18
計		18,200	296.21	

## (4)急傾斜崩壊危険区域指定

番号	区域名	市町村大字	面積(m2)	指定年月日及び告示番号
115	辰巳台	市原市辰巳台	36,842.76	S58. 11.29 告示第945号
263	潤井戸	〃 潤井戸	3,367.04	H 2. 8.31 告示第712号
264	勝間の1	〃 勝間	15,815.01	H 2. 8.31 告示第712号
265	勝間の2	〃 勝間	7,605.82	H 2. 8.31 告示第712号
315	大厩	〃 大厩	11,091.55	H 6. 2.18 告示第117号
372	奉免	〃 奉免	12,452.60	H10. 3.13 告示第209号
456	奥野	〃 奥野	20,136.00	H15. 5. 9 告示第470号
515	片又木	〃 片又木	30,418.08	H23. 6. 7 告示第438号
529	吉沢	〃 吉沢	17,891.32	H26. 11. 7 告示第707号
計			155,620.18	

## (5)国土交通省所管海岸保全区域指定

沿岸名	海岸名	地区海岸名	延長(m)
東京湾	八幡・姉崎	五井・姉崎	5,785

## 7. 道路現況調、河川現況調、砂防河川現況調

### (1) 道路現況調

(令和4年4月1日現在)

道路種別	路線数	実延長		種別		延長		摘要	
		延長(m)	内訳		舗装道(m) (比率%)	砂利道(m)	橋		
			改良済(m) (比率%)	未改良(m)			永久橋数		延長(m)
一般国道	3	64,720 (100.0)	64,720 (100.0)	0	64,720 (100.0)	0	46	0	
							1,466	0	
内 訳	1	14,145 (100.0)	14,145 (100.0)	0	14,145 (100.0)	0	7	0	
							433	0	
主要 地方 道	2	50,575 (100.0)	50,575 (100.0)	0	50,575 (100.0)	0	39	0	
							1,033	0	
一般 県道	6	90,548 (99.0)	89,624 (99.0)	924	90,548 (100.0)	0	53	2	
							1,483	279	
自 転 車 道	24	96,377 (96.6)	93,086 (96.6)	3,291	95,953 (99.6)	424	37	11	
							1,494	882	
有 料 道 路	0	0	0	0	0	0	0	0	
							0	0	
計	36	280,269 (98.5)	276,054 (98.5)	4,215	279,845 (99.8)	424	174	15	
							8,251	2,783	

千葉外房有料道路  
東関東自動車道  
首都圏中央連絡自動車道



## (2)河川現況調

(令和4年4月1日現在)

級別	水系別	河川名	実			延		摘	要
			延長(m)	改良済(m)	比率(%)	長			
二級河川	村田川	村田川	17,481	右岸 左岸 10,779 10,745	(62%) (61%)	右岸 左岸 6,702 6,736	改良計画延長	10,625m	
"	"	神崎川	3,900	右岸 左岸 3,900 3,900	(100%) (100%)	右岸 左岸 0 0	市原市施工 改良計画延長	3,900m	
"	"	支川村田川	8,130	右岸 左岸 3,738 3,738	(46%) (46%)	右岸 左岸 4,392 4,392	改良計画延長	4,860m	
"	"	瀬又川	1,275	右岸 左岸 0 0	(0%) (0%)	右岸 左岸 1,275 1,275			
"	"	ミカダ川	(975) 1,500	右岸 左岸 0 0	(0%) (0%)	右岸 左岸 1,500 1,500	延長は防災調節池まで 指定延長はその上流更に525m (千葉土木事務所管理)		
"	養老川	養老川	73,391	右岸 左岸 15,914 18,046	(22%) (25%)	右岸 左岸 57,477 55,345	改良計画延長	21,960m	
"	"	内田川	1,200	右岸 左岸 0 0	(0%) (0%)	右岸 左岸 1,200 1,200			
"	"	平蔵川	5,327	右岸 左岸 0 0	(0%) (0%)	右岸 左岸 5,327 5,327			
"	"	古敷谷川	3,000	右岸 左岸 0 0	(0%) (0%)	右岸 左岸 3,000 3,000			
"	前川	前川	1,450	右岸 左岸 1,450 1,450	(100%) (100%)	右岸 左岸 0 0	改良計画延長	1,450m	
"	椎津川	椎津川	4,070	右岸 左岸 3,200 3,346	(79%) (82%)	右岸 左岸 870 724	改良計画延長	3,020m	
	計		(120,199) 120,724	右岸 左岸 38,981 41,225	(32%) (34%)	右岸 左岸 81,743 79,499	( )内は管内延長		

(3) 砂防河川現況調

(令和4年4月1日現在)

級別	水系別	河川名	実延長(m)		改良済(m) (比率)	未改良(m)	摘要
			延長(m)	改良済(m)			
二級河川	養老川	古敷谷川	4,350	2,881 (66%)	1,469	S48.8.13 建告第1732号 ダム工5基	
"	"	芋原川	1,950	1,140 (58%)	810	S48.8.13 建告第1732号 ダム工6基	
"	"	沢川	2,110	1,700 (81%)	410	S48.8.13 建告第1732号 ダム工3基	
"	"	西川	4,040	3,764 (93%)	276	S53.7.17 建告第1193号 ダム工1基	
"	"	浦白川	4,370	3,606 (83%)	764	S54.4.12 建告第842号 ダム工2基	
"	"	梅ヶ瀬川	1,380	171 (12%)	1,209	S63.3.18 建告第805号 ダム工1基	
計			18,200	13,262 (73%)	4,938		

## 8. 道路施設

### (1) 橋梁

(令和4年4月1日現在)

NO	道路橋名	(フリガナ)	路線名	架設 年次	橋長 (m)	幅員 (m)	緊急 輸送道	備考
1	無名橋1	(ムナイキョウ1)	国道297号	不明	2.3	17.9	一次	溝橋(カルバート)
2	上畑橋	(カハタハシ)	国道297号	1990	19.9	13.0	一次	
3	野中橋	(ノカハシ)	国道297号	1951	5.9	10.3	一次	溝橋(カルバート)
4	平蔵橋	(ヘイゾウカハシ)	国道297号	2009	33.0	11.0	一次	
5	阪本橋	(サカモトハシ)	国道297号	1984	15.6	10.5	一次	
6	棧道橋	(サントウキョウ)	国道297号	不明	105.0	3.5	一次	
7	無名橋2	(ムナイキョウ2)	国道297号	不明	2.6	10.6	一次	
8	中橋	(ナカハシ)	国道297号	1954	10.2	7.1	一次	
9	中橋側道橋(上り)	(ナカハシツクドウキョウ(ノボリ))	国道297号	不明	10.0	2.5	無し	
10	中橋側道橋(下り)	(ナカハシツクドウキョウ(カダリ))	国道297号	1977	10.5	2.0	無し	
11	新し綱橋	(シタツツナハシ)	国道297号	1974	70.0	10.3	一次	
12	根本橋	(ネトハシ)	国道297号	1962	9.5	8.4	一次	
13	根本橋側道橋	(ネトハシツクドウキョウ)	国道297号	不明	9.5	3.8	無し	
14	水神橋	(スイジンハシ)	国道297号	1979	9.0	11.5	一次	溝橋(カルバート)
15	上養老橋	(カミヨロウハシ)	国道297号	1995	110.4	17.0	一次	
16	前川橋	(マエカハシ)	国道297号	1962	7.5	7.6	一次	
17	向川橋	(ムカガハシ)	国道297号	1996	4.5	8.8	一次	
18	大宮橋	(オオミヤハシ)	国道297号	1984	18.6	12.5	一次	
19	新橋	(シンハシ)	国道297号	1932	10.4	9.5	一次	
20	辰巳橋	(タツミハシ)	国道297号	1964	11.4	15.0	一次	
21	市原橋	(イチハラハシ)	国道297号	1986	40.5	26.6	一次	
22	浅井橋	(アサイハシ)	国道297号バイパス	1994	98.4	14.0	二次	
23	新生橋	(シンセイハシ)	国道297号バイパス	1955	2.9	14.4	二次	
24	西広橋(上り線)	(サヒロハシ(ノボリセツ))	国道297号バイパス	1989	141.0	10.3	二次	
25	西広橋(下り線)	(サヒロハシ(カダリセツ))	国道297号バイパス	1999	141.0	10.3	二次	
26	養老橋	(ヨロウハシ)	国道297号バイパス	1998	203.0	24.0	二次	
27	無名橋148	(ムナイキョウ148)	国道297号バイパス	1998	9.5	20.4	二次	

NO	道路橋名	(フリガナ)	路線名	架設 年次	橋長 (m)	幅員 (m)	緊急 輸送道	備考
28	栢橋	(カバシ)	国道409号	1972	12.5	8.3	一次	
29	栢橋側道橋	(カバシクワウキョウ)	国道409号	1992	12.5	2.5	無し	
30	江川橋	(エガワシ)	国道409号	1980	36.5	10.5	一次	
31	楓橋	(カエデバシ)	国道409号	1997	74.6	14.0	一次	
32	忠志橋	(チュウジバシ)	国道409号	1968	12.6	7.5	一次	
33	忠志橋側道橋	(チュウジバシクワウキョウ)	国道409号	1982	12.6	2.0	無し	
34	町木橋	(マチキバシ)	国道409号	1962	7.5	7.5	一次	
35	町木橋側道橋	(マチキバシクワウキョウ)	国道409号	1983	7.5	2.0	無し	
36	桜橋	(サクラバシ)	国道409号	1990	9.3	12.5	一次	
37	堀越橋	(ホリコシバシ)	国道409号	1964	18.0	7.5	一次	
38	堀越橋側道橋	(ホリコシバシクワウキョウ)	国道409号	1987	17.6	2.5	無し	
39	高橋	(タカバシ)	国道409号	1965	16.6	7.5	一次	
40	高橋側道橋	(タカバシクワウキョウ)	国道409号	1987	16.6	2.5	無し	
41	藤根橋	(フジネバシ)	県道市原茂原線	1964	20.0	15.0	一次	
42	鐙田跨線橋	(アブミダコセンキョウ)	県道市原茂原線	1987	120.9	7.0	一次	
43	無名橋144	(メメイヨウ144)	県道市原茂原線	不明	2.5	7.0	二次	溝橋(カルバート)
44	海保橋	(カイホバシ)	県道市原茂原線	1950	2.1	7.7	二次	
45	神代橋	(カジロバシ)	県道市原茂原線	1961	3.2	11.1	二次	
46	神代橋側道橋(下り線)	(シントウバシクワウキョウ(クダリゼン))	県道市原茂原線	不明	3.6	1.3	無し	
47	中谷原橋	(ナカヤハラバシ)	県道市原茂原線	1957	3.4	6.5	二次	
48	中谷原橋側道橋(上り線)	(ナカヤハラバシクワウキョウ(ノボリゼン))	県道市原茂原線	1971	11.8	1.1	無し	
49	五土橋	(ゴトバシ)	県道千葉茂原線	不明	5.0	6.3	無し	
50	五土橋側道橋(上り)	(ゴトバシクワウキョウ(ノボリ))	県道千葉茂原線	不明	5.1	1.2	無し	
51	草刈橋	(クサリバシ)	県道千葉茂原線	1968	47.0	10.0	二次	
52	中川橋	(ナカガワバシ)	県道千葉茂原線	1966	8.4	10.1	二次	
53	中川橋側道橋(上り)	(ナカガワバシクワウキョウ(ノボリ))	県道千葉茂原線	不明	8.4	2.0	無し	
54	中川橋側道橋(下り)	(ナカガワバシクワウキョウ(クダリ))	県道千葉茂原線	1983	14.5	2.0	無し	
55	大厩橋	(オウマヤバシ)	県道千葉茂原線	1963	3.6	13.1	二次	
56	小湊跨線橋	(コミナトコセンキョウ)	県道五井本納線	1991	23.0	12.0	無し	
57	谷添橋	(ヤヅエバシ)	県道五井本納線	1991	17.1	12.0	無し	

NO	道路橋名	(フリガナ)	路線名	架設 年次	橋長 (m)	幅員 (m)	緊急 輸送道	備考
58	神崎橋	(カンサキハシ)	県道五井本納線	2001	26.5	14.6	無し	
59	富士宮橋	(フジミヤハシ)	県道五井本納線	1965	10.6	6.0	無し	
60	村上橋	(ムラカミハシ)	県道五井本納線	1971	4.5	7.0	無し	
61	金森橋	(カネモリハシ)	県道五井本納線	1961	4.2	7.4	無し	
62	新村田橋	(シンムラタハシ)	県道千葉鴨川線	1984	50.4	12.0	無し	
63	池田橋	(イケダハシ)	県道千葉鴨川線	1951	7.0	8.2	無し	
64	二子橋	(フタコハシ)	県道千葉鴨川線	1934	3.0	6.0	無し	
65	八幡橋	(ヤタハシ)	県道千葉鴨川線	1985	12.8	13.5	無し	溝橋(カルバート)
66	北川橋	(キタガハシ)	県道千葉鴨川線	2005	6.8	5.5	無し	
67	金杉橋	(カナシキハシ)	県道千葉鴨川線	1938	6.1	6.1	無し	
68	白金橋	(シロガネハシ)	県道千葉鴨川線	1965	9.4	18.7	無し	
69	大みよ橋	(オホミヨハシ)	県道千葉鴨川線	1978	22.3	18.8	無し	
70	高場第二橋	(タカバタニハシ)	県道千葉鴨川線	不明	14.3	20.1	無し	
71	中の池橋	(ナカノイケハシ)	県道千葉鴨川線	2008	36.9	22.8	無し	
72	白塚跨線橋	(シラツカコセンキョウ)	県道千葉鴨川線	1964	12.5	7.0	無し	
73	白塚側道橋	(シラツカソトウキョウ)	県道千葉鴨川線	1996	12.5	2.5	無し	
74	新栄橋	(シンサカエハシ)	県道千葉鴨川線	1964	9.8	6.0	無し	
75	無名橋3	(ムメイヨウ3)	県道千葉鴨川線	不明	3.5	34.1	一次	
76	不田橋	(フダハシ)	県道千葉鴨川線	1962	2.2	21.0	一次	溝橋(カルバート)
77	白谷橋(上り)	(シラヤハシ(ノボリ))	県道千葉鴨川線	1984	19.0	10.0	一次	
78	白谷橋(下り)	(シラヤハシ(クタリ))	県道千葉鴨川線	1984	19.0	10.0	一次	
79	無名橋4	(ムメイヨウ4)	県道千葉鴨川線	1965	3.0	7.8	一次	
80	無名橋4側道橋	(ムメイヨウ4ソトウキョウ)	県道千葉鴨川線	不明	6.3	1.9	無し	
81	石神橋	(イシガミハシ)	県道大多喜君津線	1968	14.6	6.0	無し	
82	折津橋	(オリヅハシ)	県道大多喜君津線	1981	56.5	10.0	無し	
83	大国橋	(タニクニハシ)	県道大多喜君津線	1961	58.3	6.0	無し	
84	柳川橋(新)	(ヤナガハシ(シン))	県道大多喜君津線	1998	18.2	11.5	無し	
85	下川橋	(シモカハシ)	県道市原天津小湊線	1963	32.0	6.5	無し	
86	川間橋	(カワマハシ)	県道市原天津小湊線	1956	45.0	6.0	無し	
87	新幸田橋	(シンコウダハシ)	県道市原天津小湊線	1973	75.0	9.5	無し	

NO	道路橋名	(フリガナ)	路線名	架設 年次	橋長 (m)	幅員 (m)	緊急 輸送道	備考
88	北崎橋	(キタギキハシ)	県道市原天津小湊線	1982	121.5	12.0	無し	
89	平野橋	(ヒラノハシ)	県道市原天津小湊線	1987	14.9	12.0	無し	
90	里見橋	(サトミハシ)	県道市原天津小湊線	1988	116.0	11.9	無し	
91	日の崎大橋	(ヒノサキオオハシ)	県道市原天津小湊線	1985	150.0	12.0	無し	
92	月崎橋	(ツキザキハシ)	県道市原天津小湊線	1976	9.5	11.9	無し	溝橋(カルバート)
93	境橋	(サカイハシ)	県道市原天津小湊線	1976	109.8	11.5	無し	
94	古町橋	(コマチハシ)	県道八幡菊間線	1993	50.9	17.0	無し	
95	新瀬又橋	(シセマタハシ)	県道日吉誉田停車場線	1993	37.2	15.0	無し	
96	黒川橋	(クロカハシ)	県道日吉誉田停車場線	1973	4.2	9.8	無し	
97	上前川橋	(カミエカハシ)	県道茂原五井線	1992	27.0	12.0	無し	
98	無名橋5	(ムメイキョウ5)	県道茂原五井線	不明	5.0	18.5	無し	
99	廿五里橋	(ツイハイリハシ)	県道茂原五井線	1994	199.7	11.5	無し	
100	柳原橋	(ヤナギハラハシ)	県道五井町田線	1962	113.0	5.5	無し	
101	柳原橋側道橋	(ヤナギハラハシソバトウキョウ)	県道五井町田線	1998	122.0	2.0	無し	
102	今富橋	(イマトミハシ)	県道五井町田線	1968	2.9	6.6	無し	
103	馬立橋	(ウマダテハシ)	県道南総昭和線	1964	7.5	5.5	無し	
104	上高根橋	(カミタカネハシ)	県道南総昭和線	1962	4.3	7.5	無し	
105	無名橋6	(ムメイキョウ6)	県道南総昭和線	1962	4.6	15.6	無し	
106	豊成橋	(トヨナリハシ)	県道南総姉崎線	1962	5.2	12.0	無し	
107	片又木橋	(カタマキハシ)	県道南総姉崎線	1962	4.1	10.1	無し	
108	泉橋	(イズミハシ)	県道南総姉崎線	1962	2.3	10.2	無し	
109	待場橋	(マチバハシ)	県道加茂木更津線	1985	82.8	10.0	無し	
110	小滝橋	(コタキハシ)	県道鶴舞馬来田停車場線	2007	36.0	5.5	無し	
111	加茂橋	(カモハシ)	県道鶴舞馬来田停車場線	1984	335.0	9.8	無し	
112	新川橋	(ニツカハシ)	県道南総馬来田線	1961	7.7	5.6	無し	
113	無名橋7	(ムメイキョウ7)	県道南総馬来田線	1961	2.5	15.8	無し	
114	中之橋	(カノハシ)	県道加茂長南線	1962	25.0	6.0	無し	
115	中之橋側道橋	(カノハシソバトウキョウ)	県道加茂長南線	1999	25.7	3.0	無し	
116	新井橋	(アライハシ)	県道加茂長南線	1973	20.0	10.0	無し	
117	山小川橋	(ヤマコカハシ)	県道加茂長南線	1982	26.0	10.9	無し	

NO	道路橋名	(フリガナ)	路線名	架設 年次	橋長 (m)	幅員 (m)	緊急 輸送道	備考
118	水沢1号橋(仮称)	(ミズサハバシ1コウウキョウ(カシヨウ))	県道加茂長南線	1993	4.7	9.0	無し	
119	水沢2号橋(仮称)	(ミズサハバシ2コウウキョウ(カシヨウ))	県道加茂長南線	1993	5.4	9.0	無し	
120	奥野橋	(オキノバシ)	県道加茂長南線	1993	14.0	5.8	無し	
121	奥野橋側道橋	(オキノバシクトウキョウ)	県道加茂長南線	1931	9.4	5.8	無し	
122	月出橋	(ツギデバシ)	県道大多喜里見線	1959	14.7	5.0	無し	
123	高東橋	(コトウバシ)	県道南総月出線	1984	110.0	9.8	無し	
124	湯原橋	(ユハラバシ)	県道南総月出線	1981	32.1	10.3	無し	
125	市原跨道橋	(イチハラコトウキョウ)	県道市原埴頭線	1986	291.7	9.0	無し	
126	市原跨道橋取付橋	(イチハラコトウキョウトリツカバシ)	県道市原埴頭線	1986	4.1	9.0	無し	
127	新橋	(シンバシ)	県道鶴舞牛久線	1973	27.0	27.0	無し	
128	かさかみ橋	(カサカミバシ)	県道袖ヶ浦姉崎停車場線	1935	3.0	7.2	無し	
129	姉崎橋(新)	(アネキバシ(シン))	県道袖ヶ浦姉崎停車場線	1988	40.5	12.0	無し	
130	滝口橋	(タギグチバシ)	県道犬成海土有木線	1992	6.0	12.4	無し	

(2) トンネル

(令和4年4月1日現在)

N0	トンネル名	(フリガナ)	路線名	完成年次	延長(m)	分類	トンネルの施工法・備考
1	大久保隧道	オクボスイトウ	主要地方道大多喜君津線	1971	165.0	陸上	山岳 (矢板)
2	菅野隧道	スガノスイトウ	主要地方道大多喜君津線	1973	114.6	陸上	山岳 (矢板)
3	南郷隧道	ナノコウスイトウ	一般県道南総一宮線	1912	55.9	陸上	山岳 (矢板)
4	音信トンネル	オホスレトネル	一般県道鶴舞馬来田停車場線	1992	119.0	陸上	山岳 (NATM)
5	徳氏隧道	トクジスイトウ	一般県道加茂長南線	1899	149.6	陸上	山岳 (矢板)
6	鶴舞第一隧道	ツルマイダイイチスイトウ	一般県道加茂長南線	1968	47.9	陸上	その他
7	鶴舞歩道トンネル	ツルマイホウトネル	一般県道加茂長南線	1984	73.0	陸上	山岳 (矢板)
8	奥野トンネル	オクノトネル	一般県道加茂長南線	2004	105.0	陸上	山岳 (NATM)
9	月出第一隧道	ツキデダイイチスイトウ	一般県道大多喜里見線	1968	78.8	陸上	山岳 (矢板)
10	月出第二隧道	ツキデダイニスイトウ	一般県道大多喜里見線	1973	66.5	陸上	山岳 (矢板)
11	田淵第一隧道	タヅチダイイチスイトウ	一般県道大多喜里見線	1972	117.0	陸上	山岳 (矢板)
12	田淵第二隧道	タヅチダイニスイトウ	一般県道大多喜里見線	1971	172.3	陸上	山岳 (矢板)
13	江孫隧道	エマゴスイトウ	一般県道南総月出線	1921	20.4	陸上	山岳 (矢板)

(3) 洞門

(令和4年4月1日現在)

N0	名称	(フリガナ)	路線名	完成年次	延長(m)	形式・備考
1	折津ロックシエツド	オリヅロックシエツト	主要地方道大多喜君津線	1977	110.0	上部：PCT桁、下部：L型RC受台



## 9. 土砂災害警戒区域及び土砂災害特別警戒区域の指定

土砂災害警戒区域等における土砂災害防止対策の推進に関する法律に基づいて指定・告示された区域です。土砂災害警戒区域は、住民等の生命又は身体に危害が生ずるおそれがあると認められた区域であり、危険の周知、警戒避難体制の整備が図られます。土砂災害特別警戒区域は、建築物に損壊が生じ住民等の生命又は身体に著しい危険が生ずるおそれがあると認められる区域です。

(警戒区域等の境界を明示したり証明するものではありません)

区域の詳細については千葉県ホームページでご確認ください。

<http://www.pref.chiba.lg.jp/kakan/sabou/keikai/ichihara.html>

指定箇所の市町村は全て市原市です

令和4年3月31日現在

NO	指定箇所	区域名	自然現象の種類	告示日	警戒区域告示番号	特別警戒区域告示番号
1	米沢	米沢	急傾斜地の崩壊	平成20年6月17日	千第551号	千第553号
2	宿	宿	急傾斜地の崩壊	平成20年6月17日	千第551号	千第553号
3	奥野	奥野2	急傾斜地の崩壊	平成20年6月17日	千第551号	千第553号
4	真ヶ谷	真ヶ谷6	急傾斜地の崩壊	平成20年6月17日	千第551号	千第553号
5	堀越	堀越5	急傾斜地の崩壊	平成20年6月17日	千第551号	千第553号
6	奥野	奥野9	急傾斜地の崩壊	平成20年6月17日	千第551号	千第553号
7	大桶	大桶	急傾斜地の崩壊	平成21年2月20日	千第159号	千第160号
8	土宇	土宇4	急傾斜地の崩壊	平成21年2月20日	千第159号	千第160号
9	川在	川在7	急傾斜地の崩壊	平成21年2月20日	千第159号	千第160号
10	米原	米原	急傾斜地の崩壊	平成21年5月22日	千第449号	千第451号
11	小草畑	小草畑	急傾斜地の崩壊	平成21年5月22日	千第449号	千第451号
12	平蔵	平蔵4	急傾斜地の崩壊	平成21年5月22日	千第449号	千第451号
13	米原	米原15	急傾斜地の崩壊	平成21年5月22日	千第449号	千第451号
14	豊成	豊成6	急傾斜地の崩壊	平成22年3月9日	千第100号	千第102号
15	豊成	豊成8	急傾斜地の崩壊	平成22年3月9日	千第100号	千第102号
16	立野	立野1	急傾斜地の崩壊	平成22年3月9日	千第100号	千第102号
17	立野	立野2	急傾斜地の崩壊	平成22年3月9日	千第100号	千第102号
18	瀬又	瀬又	急傾斜地の崩壊	平成22年3月9日	千第100号	千第102号
19	山木	山木8	急傾斜地の崩壊	平成22年3月9日	千第100号	千第102号
20	高田	高田3	急傾斜地の崩壊	平成22年3月9日	千第100号	千第102号
21	潤井戸	潤井戸2	急傾斜地の崩壊	平成22年3月9日	千第100号	千第102号
22	犬成	犬成2	急傾斜地の崩壊	平成22年3月9日	千第100号	千第102号
23	犬成	犬成6	急傾斜地の崩壊	平成22年3月9日	千第100号	千第102号
24	金剛寺	金剛地12	急傾斜地の崩壊	平成22年3月9日	千第100号	千第102号
25	吉沢	吉沢	急傾斜地の崩壊	平成22年3月23日	千第211号	千第213号
26	高滝	高滝	急傾斜地の崩壊	平成22年3月23日	千第211号	千第213号
27	山口	山口1	急傾斜地の崩壊	平成22年3月23日	千第211号	千第213号
28	山口	山口2	急傾斜地の崩壊	平成22年3月23日	千第211号	千第213号
29	山口	山口3	急傾斜地の崩壊	平成22年3月23日	千第211号	千第213号
30	養老	養老1	急傾斜地の崩壊	平成22年3月23日	千第211号	千第213号

NO	指 定 箇 所	区 域 名	自 然 現 象 の 種 類	告 示 日	警 戒 区 域 告 示 番 号	特 別 警 戒 区 域 告 示 番 号
31	大和田	大和田2	急傾斜地の崩壊	平成22年3月23日	千第211号	千第213号
32	本郷	本郷2	急傾斜地の崩壊	平成22年3月23日	千第211号	千第213号
33	大戸	大戸2	急傾斜地の崩壊	平成22年3月23日	千第211号	千第213号
34	吉沢	吉沢2	急傾斜地の崩壊	平成22年3月23日	千第211号	千第213号
35	万田野	万田野3	急傾斜地の崩壊	平成22年3月23日	千第211号	千第213号
36	飯給	飯給1	急傾斜地の崩壊	平成22年3月23日	千第211号	千第213号
37	徳氏	徳氏1	急傾斜地の崩壊	平成22年3月23日	千第211号	千第213号
38	徳氏	徳氏2	急傾斜地の崩壊	平成22年3月23日	千第211号	千第213号
39	古敷谷	古敷谷22	急傾斜地の崩壊	平成22年3月23日	千第211号	千第213号
40	田淵	田淵5	急傾斜地の崩壊	平成22年3月23日	千第211号	千第213号
41	石塚	石塚5	急傾斜地の崩壊	平成22年3月23日	千第211号	千第213号
42	折津	折津6	急傾斜地の崩壊	平成22年3月23日	千第211号	千第213号
43	石神	石神3	急傾斜地の崩壊	平成22年3月23日	千第211号	千第213号
44	姉崎	姉崎	急傾斜地の崩壊	平成22年10月29日	千第756号	千第757号
45	姉崎	姉崎8	急傾斜地の崩壊	平成22年10月29日	千第756号	千第757号
46	姉崎	姉崎9	急傾斜地の崩壊	平成22年10月29日	千第756号	千第757号
47	古敷谷	古敷谷12	急傾斜地の崩壊	平成22年10月29日	千第756号	千第757号
48	奥野	奥野3	急傾斜地の崩壊	平成23年3月11日	千第149号	千第154号
49	奥野	奥野4	急傾斜地の崩壊	平成23年3月11日	千第149号	千第154号
50	奥野	奥野5	急傾斜地の崩壊	平成23年3月11日	千第149号	千第154号
51	奥野	奥野6	急傾斜地の崩壊	平成23年3月11日	千第149号	千第154号
52	奥野	奥野7	急傾斜地の崩壊	平成23年3月11日	千第149号	千第154号
53	奥野	奥野8	急傾斜地の崩壊	平成23年3月11日	千第149号	千第154号
54	奥野	奥野10	急傾斜地の崩壊	平成23年3月11日	千第149号	千第154号
55	奥野	奥野11	急傾斜地の崩壊	平成23年3月11日	千第149号	千第154号
56	奥野	奥野12	急傾斜地の崩壊	平成23年3月11日	千第149号	千第154号
57	奥野	奥野13	急傾斜地の崩壊	平成23年3月11日	千第149号	千第154号
58	奥野	奥野14	急傾斜地の崩壊	平成23年3月11日	千第149号	千第154号
59	奥野	奥野15	急傾斜地の崩壊	平成23年3月11日	千第149号	千第154号
60	奥野	奥野16	急傾斜地の崩壊	平成23年3月11日	千第149号	千第154号
61	奥野	奥野17	急傾斜地の崩壊	平成23年3月11日	千第149号	千第154号
62	奥野	奥野18	急傾斜地の崩壊	平成23年3月11日	千第149号	千第154号
63	奥野	奥野19	急傾斜地の崩壊	平成23年3月11日	千第149号	千第154号
64	奥野	奥野20	急傾斜地の崩壊	平成23年3月11日	千第149号	千第154号
65	奥野	奥野21	急傾斜地の崩壊	平成23年3月11日	千第149号	千第154号
66	奥野	奥野22	急傾斜地の崩壊	平成23年3月11日	千第149号	千第154号
67	真ヶ谷	真ヶ谷	急傾斜地の崩壊	平成23年3月18日	千第195号	千第196号
68	宿	宿2	急傾斜地の崩壊	平成23年3月18日	千第195号	千第196号
69	堀越	堀越1	急傾斜地の崩壊	平成23年3月18日	千第195号	千第196号
70	米沢	米沢2	急傾斜地の崩壊	平成23年3月18日	千第195号	千第196号

NO	指 定 箇 所	区 域 名	自 然 現 象 の 種 類	告 示 日	警 戒 区 域 告 示 番 号	特 別 警 戒 区 域 告 示 番 号
71	米沢	米沢3	急傾斜地の崩壊	平成23年3月18日	千第195号	千第196号
72	米沢	米沢4	急傾斜地の崩壊	平成23年3月18日	千第195号	千第196号
73	米沢	米沢5	急傾斜地の崩壊	平成23年3月18日	千第195号	千第196号
74	米沢	米沢6	急傾斜地の崩壊	平成23年3月18日	千第195号	千第196号
75	真ヶ谷	真ヶ谷2	急傾斜地の崩壊	平成23年3月18日	千第195号	千第196号
76	真ヶ谷	真ヶ谷3	急傾斜地の崩壊	平成23年3月18日	千第195号	千第196号
77	真ヶ谷	真ヶ谷4	急傾斜地の崩壊	平成23年3月18日	千第195号	千第196号
78	真ヶ谷	真ヶ谷5	急傾斜地の崩壊	平成23年3月18日	千第195号	千第196号
79	宿	宿3	急傾斜地の崩壊	平成23年3月18日	千第195号	千第196号
80	宿	宿4	急傾斜地の崩壊	平成23年3月18日	千第195号	千第196号
81	宿	宿5	急傾斜地の崩壊	平成23年3月18日	千第195号	千第196号
82	大桶	大桶2	急傾斜地の崩壊	平成23年4月19日	千第354号	千第355号
83	大桶	大桶3	急傾斜地の崩壊	平成23年4月19日	千第354号	千第355号
84	大桶	大桶4	急傾斜地の崩壊	平成23年4月19日	千第354号	千第355号
85	土宇	土宇1	急傾斜地の崩壊	平成23年4月19日	千第354号	千第355号
86	土宇	土宇2	急傾斜地の崩壊	平成23年4月19日	千第354号	千第355号
87	土宇	土宇3	急傾斜地の崩壊	平成23年4月19日	千第354号	千第355号
88	川在	川在1	急傾斜地の崩壊	平成23年4月19日	千第354号	千第355号
89	川在	川在4	急傾斜地の崩壊	平成23年4月19日	千第354号	千第355号
90	川在	川在5	急傾斜地の崩壊	平成23年4月19日	千第354号	千第355号
91	川在	川在8	急傾斜地の崩壊	平成23年4月19日	千第354号	千第355号
92	川在	川在9	急傾斜地の崩壊	平成23年4月19日	千第354号	千第355号
93	川在	川在10	急傾斜地の崩壊	平成23年4月19日	千第354号	千第355号
94	引田	引田5	急傾斜地の崩壊	平成23年4月19日	千第354号	千第355号
95	海保	海保5	急傾斜地の崩壊	平成23年4月19日	千第354号	千第355号
96	不入斗	不入斗	急傾斜地の崩壊	平成24年3月2日	千第133号	千第140号
97	不入斗	不入斗2	急傾斜地の崩壊	平成24年3月2日	千第133号	千第140号
98	不入斗	不入斗3	急傾斜地の崩壊	平成24年3月2日	千第133号	千第140号
99	不入斗	不入斗4	急傾斜地の崩壊	平成24年3月2日	千第133号	千第140号
100	不入斗	不入斗5	急傾斜地の崩壊	平成24年3月2日	千第133号	千第140号
101	不入斗	不入斗8	急傾斜地の崩壊	平成24年3月2日	千第133号	千第140号
102	不入斗	不入斗12	急傾斜地の崩壊	平成24年3月2日	千第133号	千第140号
103	不入斗	不入斗14	急傾斜地の崩壊	平成24年3月2日	千第133号	千第140号
104	不入斗	不入斗25	急傾斜地の崩壊	平成24年3月2日	千第133号	千第140号
105	不入斗	不入斗9	急傾斜地の崩壊	平成24年3月2日	千第133号	千第140号
106	不入斗	不入斗10	急傾斜地の崩壊	平成24年3月2日	千第133号	千第140号
107	不入斗	不入斗11	急傾斜地の崩壊	平成24年3月2日	千第133号	千第140号
108	不入斗	不入斗13	急傾斜地の崩壊	平成24年3月2日	千第133号	千第140号
109	不入斗	不入斗15	急傾斜地の崩壊	平成24年3月2日	千第133号	千第140号
110	不入斗	不入斗16	急傾斜地の崩壊	平成24年3月2日	千第133号	千第140号

NO	指 定 箇 所	区 域 名	自 然 現 象 の 種 類	告 示 日	警 戒 区 域 告 示 番 号	特 別 警 戒 区 域 告 示 番 号
111	不入斗	不入斗17	急傾斜地の崩壊	平成24年3月2日	千第133号	千第140号
112	不入斗	不入斗18	急傾斜地の崩壊	平成24年3月2日	千第133号	千第140号
113	不入斗	不入斗19	急傾斜地の崩壊	平成24年3月2日	千第133号	千第140号
114	不入斗	不入斗20	急傾斜地の崩壊	平成24年3月2日	千第133号	千第140号
115	不入斗	不入斗21	急傾斜地の崩壊	平成24年3月2日	千第133号	千第140号
116	不入斗	不入斗22	急傾斜地の崩壊	平成24年3月2日	千第133号	千第140号
117	不入斗	不入斗23	急傾斜地の崩壊	平成24年3月2日	千第133号	千第140号
118	不入斗	不入斗24	急傾斜地の崩壊	平成24年3月2日	千第133号	千第140号
119	不入斗	不入斗26	急傾斜地の崩壊	平成24年3月2日	千第133号	千第140号
120	不入斗	不入斗27	急傾斜地の崩壊	平成24年3月2日	千第133号	千第140号
121	不入斗	不入斗28	急傾斜地の崩壊	平成24年3月2日	千第133号	千第140号
122	不入斗	不入斗30	急傾斜地の崩壊	平成24年3月2日	千第133号	千第140号
123	迎田	迎田	急傾斜地の崩壊	平成24年3月2日	千第135号	千第142号
124	迎田	迎田2	急傾斜地の崩壊	平成24年3月2日	千第135号	千第142号
125	迎田	迎田3	急傾斜地の崩壊	平成24年3月2日	千第135号	千第142号
126	迎田	迎田5	急傾斜地の崩壊	平成24年3月2日	千第135号	千第142号
127	迎田	迎田6	急傾斜地の崩壊	平成24年3月2日	千第135号	千第142号
128	迎田	迎田7	急傾斜地の崩壊	平成24年3月2日	千第135号	千第142号
129	迎田	迎田8	急傾斜地の崩壊	平成24年3月2日	千第135号	千第142号
130	迎田	迎田9	急傾斜地の崩壊	平成24年3月2日	千第135号	千第142号
131	迎田	迎田10	急傾斜地の崩壊	平成24年3月2日	千第135号	千第142号
132	迎田	迎田11	急傾斜地の崩壊	平成24年3月2日	千第135号	千第142号
133	迎田	迎田12	急傾斜地の崩壊	平成24年3月2日	千第135号	千第142号
134	迎田	迎田13	急傾斜地の崩壊	平成24年3月2日	千第135号	千第142号
135	迎田	迎田14	急傾斜地の崩壊	平成24年3月2日	千第135号	千第142号
136	迎田	迎田15	急傾斜地の崩壊	平成24年3月2日	千第135号	千第142号
137	豊成	豊成	急傾斜地の崩壊	平成24年3月2日	千第135号	千第142号
138	豊成	豊成3	急傾斜地の崩壊	平成24年3月2日	千第135号	千第142号
139	豊成	豊成5	急傾斜地の崩壊	平成24年3月2日	千第135号	千第142号
140	豊成	豊成7	急傾斜地の崩壊	平成24年3月2日	千第135号	千第142号
141	豊成	豊成9	急傾斜地の崩壊	平成24年3月2日	千第135号	千第142号
142	豊成	豊成10	急傾斜地の崩壊	平成24年3月2日	千第135号	千第142号
143	水沢	水沢	急傾斜地の崩壊	平成24年3月2日	千第134号	千第141号
144	水沢	水沢2	急傾斜地の崩壊	平成24年3月2日	千第134号	千第141号
145	水沢	水沢3	急傾斜地の崩壊	平成24年3月2日	千第134号	千第141号
146	水沢	水沢4	急傾斜地の崩壊	平成24年3月2日	千第134号	千第141号
147	水沢	水沢5	急傾斜地の崩壊	平成24年3月2日	千第134号	千第141号
148	水沢	水沢6	急傾斜地の崩壊	平成24年3月2日	千第134号	千第141号
149	水沢	水沢8	急傾斜地の崩壊	平成24年3月2日	千第134号	千第141号
150	水沢	水沢9	急傾斜地の崩壊	平成24年3月2日	千第134号	千第141号

NO	指 定 箇 所	区 域 名	自 然 現 象 の 種 類	告 示 日	警 戒 区 域 告 示 番 号	特 別 警 戒 区 域 告 示 番 号
151	田尾	田尾	急傾斜地の崩壊	平成24年3月2日	千第134号	千第141号
152	田尾	田尾2	急傾斜地の崩壊	平成24年3月2日	千第134号	千第141号
153	田尾	田尾3	急傾斜地の崩壊	平成24年3月2日	千第134号	千第141号
154	田尾	田尾4	急傾斜地の崩壊	平成24年3月2日	千第134号	千第141号
155	田尾	田尾5	急傾斜地の崩壊	平成24年3月2日	千第134号	千第141号
156	田尾	田尾6	急傾斜地の崩壊	平成24年3月2日	千第134号	千第141号
157	大蔵	大蔵	急傾斜地の崩壊	平成24年3月2日	千第134号	千第141号
158	大蔵	大蔵1	急傾斜地の崩壊	平成24年3月2日	千第134号	千第141号
159	大蔵	大蔵2	急傾斜地の崩壊	平成24年3月2日	千第134号	千第141号
160	大蔵	大蔵3	急傾斜地の崩壊	平成24年3月2日	千第134号	千第141号
161	大蔵	大蔵4	急傾斜地の崩壊	平成24年3月2日	千第134号	千第141号
162	大蔵	大蔵5	急傾斜地の崩壊	平成24年3月2日	千第134号	千第141号
163	金沢	金沢	急傾斜地の崩壊	平成24年3月22日	千第349号	千第354号
164	金沢	金沢2	急傾斜地の崩壊	平成24年3月22日	千第349号	千第354号
165	金沢	金沢3	急傾斜地の崩壊	平成24年3月22日	千第349号	千第354号
166	金沢	金沢4	急傾斜地の崩壊	平成24年3月22日	千第349号	千第354号
167	金沢	金沢5	急傾斜地の崩壊	平成24年3月22日	千第349号	千第354号
168	金沢	金沢6	急傾斜地の崩壊	平成24年3月22日	千第349号	千第354号
169	金沢	金沢7	急傾斜地の崩壊	平成24年3月22日	千第349号	千第354号
170	金沢	金沢12	急傾斜地の崩壊	平成24年3月22日	千第349号	千第354号
171	金沢	金沢13	急傾斜地の崩壊	平成24年3月22日	千第349号	千第354号
172	皆吉	皆吉4	急傾斜地の崩壊	平成24年3月22日	千第349号	千第354号
173	皆吉	皆吉5	急傾斜地の崩壊	平成24年3月22日	千第349号	千第354号
174	皆吉	皆吉6	急傾斜地の崩壊	平成24年3月22日	千第349号	千第354号
175	皆吉	皆吉7	急傾斜地の崩壊	平成24年3月22日	千第349号	千第354号
176	皆吉	皆吉8	急傾斜地の崩壊	平成24年3月22日	千第349号	千第354号
177	椎津	椎津1	急傾斜地の崩壊	平成25年3月1日	千第95号	千第97号
178	椎津	椎津3	急傾斜地の崩壊	平成25年3月1日	千第95号	千第97号
179	椎津	椎津6	急傾斜地の崩壊	平成25年3月1日	千第95号	千第97号
180	椎津	椎津7	急傾斜地の崩壊	平成25年3月1日	千第95号	千第97号
181	椎津	椎津11	急傾斜地の崩壊	平成25年3月1日	千第95号	千第97号
182	椎津	椎津13	急傾斜地の崩壊	平成25年3月1日	千第95号	千第97号
183	椎津	椎津14	急傾斜地の崩壊	平成25年3月1日	千第95号	千第97号
184	青葉台7丁目	青葉台2	急傾斜地の崩壊	平成25年3月1日	千第95号	千第97号
185	青葉台8丁目	青葉台3	急傾斜地の崩壊	平成25年3月1日	千第95号	千第97号
186	青葉台5丁目	青葉台5	急傾斜地の崩壊	平成25年3月1日	千第95号	千第97号
187	風戸	風戸1	急傾斜地の崩壊	平成25年3月26日	千第171号	千第173号
188	風戸	風戸2	急傾斜地の崩壊	平成25年3月26日	千第171号	千第173号
189	風戸	風戸3	急傾斜地の崩壊	平成25年3月26日	千第171号	千第173号
190	風戸	風戸4	急傾斜地の崩壊	平成25年3月26日	千第171号	千第173号

NO	指 定 箇 所	区 域 名	自 然 現 象 の 種 類	告 示 日	警 戒 区 域 告 示 番 号	特 別 警 戒 区 域 告 示 番 号
191	風戸	風戸5	急傾斜地の崩壊	平成25年3月26日	千第171号	千第173号
192	上高根	上高根3	急傾斜地の崩壊	平成25年3月26日	千第171号	千第173号
193	妙香	妙香1	急傾斜地の崩壊	平成25年3月26日	千第171号	千第173号
194	妙香	妙香3	急傾斜地の崩壊	平成25年3月26日	千第171号	千第173号
195	栢橋	栢橋2	急傾斜地の崩壊	平成25年3月26日	千第171号	千第173号
196	栢橋	栢橋3	急傾斜地の崩壊	平成25年3月26日	千第171号	千第173号
197	栢橋	栢橋4	急傾斜地の崩壊	平成25年3月26日	千第171号	千第173号
198	栢橋	栢橋5	急傾斜地の崩壊	平成25年3月26日	千第171号	千第173号
199	岩	岩4	急傾斜地の崩壊	平成25年3月26日	千第171号	千第173号
200	奉免	奉免3	急傾斜地の崩壊	平成25年3月26日	千第171号	千第173号
201	奉免	奉免4	急傾斜地の崩壊	平成25年3月26日	千第171号	千第173号
202	堀越	堀越2	急傾斜地の崩壊	平成25年3月26日	千第171号	千第173号
203	堀越	堀越3	急傾斜地の崩壊	平成25年3月26日	千第171号	千第173号
204	堀越	堀越4	急傾斜地の崩壊	平成25年3月26日	千第171号	千第173号
205	池和田	池和田1	急傾斜地の崩壊	平成25年3月29日	千第209号	千第210号
206	池和田	池和田2	急傾斜地の崩壊	平成25年3月29日	千第209号	千第210号
207	池和田	池和田6	急傾斜地の崩壊	平成25年3月29日	千第209号	千第210号
208	池和田	池和田7	急傾斜地の崩壊	平成25年3月29日	千第209号	千第210号
209	池和田	池和田9	急傾斜地の崩壊	平成25年3月29日	千第209号	千第210号
210	池和田	池和田10	急傾斜地の崩壊	平成25年3月29日	千第209号	千第210号
211	池和田	池和田11	急傾斜地の崩壊	平成25年3月29日	千第209号	千第210号
212	外部田	外部田3	急傾斜地の崩壊	平成25年3月29日	千第209号	千第210号
213	外部田	外部田5	急傾斜地の崩壊	平成25年3月29日	千第209号	千第210号
214	外部田	外部田6	急傾斜地の崩壊	平成25年3月29日	千第209号	千第210号
215	本郷	本郷1	急傾斜地の崩壊	平成25年3月29日	千第209号	千第210号
216	本郷	本郷3	急傾斜地の崩壊	平成25年3月29日	千第209号	千第210号
217	小草畑	小草畑3	急傾斜地の崩壊	平成25年3月29日	千第209号	千第210号
218	小草畑	小草畑6	急傾斜地の崩壊	平成25年3月29日	千第209号	千第210号
219	小草畑	小草畑7	急傾斜地の崩壊	平成25年3月29日	千第209号	千第210号
220	小草畑	小草畑8	急傾斜地の崩壊	平成25年3月29日	千第209号	千第210号
221	小草畑	小草畑9	急傾斜地の崩壊	平成25年3月29日	千第209号	千第210号
222	小草畑	小草畑10	急傾斜地の崩壊	平成25年3月29日	千第209号	千第210号
223	高田	高田1	急傾斜地の崩壊	平成25年5月7日	千第260号	千第263号
224	高田	高田2	急傾斜地の崩壊	平成25年5月7日	千第260号	千第263号
225	高田	高田4	急傾斜地の崩壊	平成25年5月7日	千第260号	千第263号
226	高田	高田5	急傾斜地の崩壊	平成25年5月7日	千第260号	千第263号
227	犬成	犬成3	急傾斜地の崩壊	平成25年5月7日	千第260号	千第263号
228	犬成	犬成4	急傾斜地の崩壊	平成25年5月7日	千第260号	千第263号
229	犬成	犬成5	急傾斜地の崩壊	平成25年5月7日	千第260号	千第263号
230	犬成	犬成7	急傾斜地の崩壊	平成25年5月7日	千第260号	千第263号

NO	指 定 箇 所	区 域 名	自 然 現 象 の 種 類	告 示 日	警 戒 区 域 告 示 番 号	特 別 警 戒 区 域 告 示 番 号
231	古敷谷	古敷谷	急傾斜地の崩壊	平成26年9月19日	千第585号	千第588号
232	古敷谷	古敷谷8	急傾斜地の崩壊	平成26年9月19日	千第585号	千第588号
233	古敷谷	古敷谷9	急傾斜地の崩壊	平成26年9月19日	千第585号	千第588号
234	古敷谷	古敷谷10	急傾斜地の崩壊	平成26年9月19日	千第585号	千第588号
235	古敷谷	古敷谷11	急傾斜地の崩壊	平成26年9月19日	千第585号	千第588号
236	古敷谷	古敷谷18	急傾斜地の崩壊	平成26年9月19日	千第585号	千第588号
237	古敷谷	古敷谷19	急傾斜地の崩壊	平成26年9月19日	千第585号	千第588号
238	古敷谷	古敷谷20	急傾斜地の崩壊	平成26年9月19日	千第585号	千第588号
239	古敷谷	古敷谷21	急傾斜地の崩壊	平成26年9月19日	千第585号	千第588号
240	古敷谷	古敷谷23	急傾斜地の崩壊	平成26年9月19日	千第585号	千第588号
241	古敷谷	古敷谷24	急傾斜地の崩壊	平成26年9月19日	千第585号	千第588号
242	瀬又	瀬又6	急傾斜地の崩壊	平成26年9月19日	千第585号	千第588号
243	潤井戸	潤井戸4	急傾斜地の崩壊	平成26年9月19日	千第585号	千第588号
244	金剛地	金剛地11	急傾斜地の崩壊	平成26年9月19日	千第585号	千第588号
245	金剛地	金剛地13	急傾斜地の崩壊	平成26年9月19日	千第585号	千第588号
246	金剛地	金剛地14	急傾斜地の崩壊	平成26年9月19日	千第585号	千第588号
247	姉崎	姉崎6	急傾斜地の崩壊	平成26年9月19日	千第585号	千第588号
248	姉崎	姉崎7	急傾斜地の崩壊	平成26年9月19日	千第585号	千第588号
249	片又木	片又木3	急傾斜地の崩壊	平成26年9月19日	千第585号	千第588号
250	片又木	片又木4	急傾斜地の崩壊	平成26年9月19日	千第585号	千第588号
251	片又木	片又木6	急傾斜地の崩壊	平成26年9月19日	千第585号	千第588号
252	海保	海保6	急傾斜地の崩壊	平成26年9月19日	千第585号	千第588号
253	海保	海保7	急傾斜地の崩壊	平成26年9月19日	千第585号	千第588号
254	海保	海保8	急傾斜地の崩壊	平成26年9月19日	千第585号	千第588号
255	海保	海保9	急傾斜地の崩壊	平成26年9月19日	千第585号	千第588号
256	海保	海保12	急傾斜地の崩壊	平成26年9月19日	千第585号	千第588号
257	引田	引田1	急傾斜地の崩壊	平成26年9月19日	千第585号	千第588号
258	島田	島田1	急傾斜地の崩壊	平成26年9月19日	千第585号	千第588号
259	島田	島田2	急傾斜地の崩壊	平成26年9月19日	千第585号	千第588号
260	養老	養老2	急傾斜地の崩壊	平成26年9月19日	千第585号	千第588号
261	高滝	高滝2	急傾斜地の崩壊	平成26年9月19日	千第585号	千第588号
262	平蔵	平蔵5	急傾斜地の崩壊	平成26年9月19日	千第585号	千第588号
263	平蔵	平蔵7	急傾斜地の崩壊	平成26年9月19日	千第585号	千第588号
264	平蔵	平蔵8	急傾斜地の崩壊	平成26年9月19日	千第585号	千第588号
265	平蔵	平蔵16	急傾斜地の崩壊	平成26年9月19日	千第585号	千第588号
266	大戸	大戸1	急傾斜地の崩壊	平成26年9月19日	千第585号	千第588号
267	大戸	大戸3	急傾斜地の崩壊	平成26年9月19日	千第585号	千第588号
268	大戸	大戸4	急傾斜地の崩壊	平成26年9月19日	千第585号	千第588号
269	吉沢	吉沢5	急傾斜地の崩壊	平成26年9月19日	千第585号	千第588号
270	万田野	万田野1	急傾斜地の崩壊	平成26年9月19日	千第585号	千第588号

NO	指 定 箇 所	区 域 名	自 然 現 象 の 種 類	告 示 日	警 戒 区 域 告 示 番 号	特 別 警 戒 区 域 告 示 番 号
271	万田野	万田野8	急傾斜地の崩壊	平成26年9月19日	千第585号	千第588号
272	飯給	飯給2	急傾斜地の崩壊	平成26年9月19日	千第585号	千第588号
273	飯給	飯給3	急傾斜地の崩壊	平成26年9月19日	千第585号	千第588号
274	飯給	飯給4	急傾斜地の崩壊	平成26年9月19日	千第585号	千第588号
275	飯給	飯給5	急傾斜地の崩壊	平成26年9月19日	千第585号	千第588号
276	徳氏	徳氏3	急傾斜地の崩壊	平成26年9月19日	千第585号	千第588号
277	徳氏	徳氏4	急傾斜地の崩壊	平成26年9月19日	千第585号	千第588号
278	徳氏	徳氏6	急傾斜地の崩壊	平成26年9月19日	千第585号	千第588号
279	米原	米原2	急傾斜地の崩壊	平成26年9月19日	千第585号	千第588号
280	米原	米原3	急傾斜地の崩壊	平成26年9月19日	千第585号	千第588号
281	米原	米原4	急傾斜地の崩壊	平成26年9月19日	千第585号	千第588号
282	米原	米原5	急傾斜地の崩壊	平成26年9月19日	千第585号	千第588号
283	米原	米原8	急傾斜地の崩壊	平成26年9月19日	千第585号	千第588号
284	石塚	石塚3	急傾斜地の崩壊	平成26年9月19日	千第585号	千第588号
285	妙香	妙香4	急傾斜地の崩壊	平成26年9月19日	千第585号	千第588号
286	勝間	藤崎6	急傾斜地の崩壊	平成28年1月26日	千第35号	千第36号
287	勝間	勝間4	急傾斜地の崩壊	平成28年1月26日	千第35号	千第36号
288	勝間	勝間7	急傾斜地の崩壊	平成28年1月26日	千第35号	千第36号
289	勝間	勝間8	急傾斜地の崩壊	平成28年1月26日	千第35号	千第36号
290	勝間	勝間9	急傾斜地の崩壊	平成28年1月26日	千第35号	千第36号
291	勝間	勝間10	急傾斜地の崩壊	平成28年1月26日	千第35号	千第36号
292	勝間	勝間11	急傾斜地の崩壊	平成28年1月26日	千第35号	千第36号
293	勝間	勝間12	急傾斜地の崩壊	平成28年1月26日	千第35号	千第36号
294	勝間	勝間14	急傾斜地の崩壊	平成28年1月26日	千第35号	千第36号
295	勝間	勝間15	急傾斜地の崩壊	平成28年1月26日	千第35号	千第36号
296	勝間	勝間16	急傾斜地の崩壊	平成28年1月26日	千第35号	千第36号
297	能満	能満1	急傾斜地の崩壊	平成28年1月26日	千第35号	千第36号
298	能満	能満2	急傾斜地の崩壊	平成28年1月26日	千第35号	千第36号
299	喜多	喜多3	急傾斜地の崩壊	平成28年1月26日	千第35号	千第36号
300	喜多	喜多4	急傾斜地の崩壊	平成28年1月26日	千第35号	千第36号
301	金剛地	金剛地9	急傾斜地の崩壊	平成28年1月26日	千第35号	千第36号
302	金剛地	金剛地10	急傾斜地の崩壊	平成28年1月26日	千第35号	千第36号
303	安須	安須	急傾斜地の崩壊	令和元年5月31日	千第31号	千第34号
304	安須	安須2	急傾斜地の崩壊	令和元年5月31日	千第31号	千第34号
305	櫃挾	櫃挾	急傾斜地の崩壊	令和元年5月31日	千第31号	千第34号
306	大久保	大久保	急傾斜地の崩壊	令和元年5月31日	千第31号	千第34号
307	大久保	大久保2	急傾斜地の崩壊	令和元年5月31日	千第31号	千第34号
308	大久保	大久保3	急傾斜地の崩壊	令和元年5月31日	千第31号	千第34号
309	大久保	大久保4	急傾斜地の崩壊	令和元年5月31日	千第31号	千第34号
310	大久保	大久保5	急傾斜地の崩壊	令和元年5月31日	千第31号	千第34号



NO	指 定 箇 所	区 域 名	自 然 現 象 の 種 類	告 示 日	警 戒 区 域 告 示 番 号	特 別 警 戒 区 域 告 示 番 号
311	大久保	大久保6	急傾斜地の崩壊	令和元年5月31日	千第31号	千第34号
312	高坂	高坂3	急傾斜地の崩壊	令和元年5月31日	千第31号	千第34号
313	松崎	松崎1	急傾斜地の崩壊	令和元年5月31日	千第31号	千第34号
314	松崎	松崎2	急傾斜地の崩壊	令和元年5月31日	千第31号	千第34号
315	松崎	松崎3	急傾斜地の崩壊	令和元年5月31日	千第31号	千第34号
316	松崎	松崎4	急傾斜地の崩壊	令和元年5月31日	千第31号	千第34号
317	新巻	新巻1	急傾斜地の崩壊	令和元年5月31日	千第31号	千第34号
318	新巻	新巻1	急傾斜地の崩壊	令和元年5月31日	千第31号	千第34号
319	中高根	中高根4	急傾斜地の崩壊	令和元年5月31日	千第31号	千第34号
320	上高根	上高根1	急傾斜地の崩壊	令和元年5月31日	千第31号	千第34号
321	上高根	上高根2	急傾斜地の崩壊	令和元年5月31日	千第31号	千第34号
322	上高根	上高根5	急傾斜地の崩壊	令和元年5月31日	千第31号	千第34号
323	上高根	上高根6	急傾斜地の崩壊	令和元年5月31日	千第31号	千第34号
324	上高根	上高根7	急傾斜地の崩壊	令和元年5月31日	千第31号	千第34号
325	上高根	上高根8	急傾斜地の崩壊	令和元年5月31日	千第31号	千第34号
326	上高根	上高根9	急傾斜地の崩壊	令和元年5月31日	千第31号	千第34号
327	上高根	上高根10	急傾斜地の崩壊	令和元年5月31日	千第31号	千第34号
328	上高根	上高根11	急傾斜地の崩壊	令和元年5月31日	千第31号	千第34号
329	上高根	上高根13	急傾斜地の崩壊	令和元年5月31日	千第31号	千第34号
330	上高根	上高根14	急傾斜地の崩壊	令和元年5月31日	千第31号	千第34号
331	上高根	上高根15	急傾斜地の崩壊	令和元年5月31日	千第31号	千第34号
332	上高根	上高根17	急傾斜地の崩壊	令和元年5月31日	千第31号	千第34号
333	南岩崎	南岩崎1	急傾斜地の崩壊	令和元年5月31日	千第31号	千第34号
334	南岩崎	南岩崎2	急傾斜地の崩壊	令和元年5月31日	千第31号	千第34号
335	南岩崎	南岩崎3	急傾斜地の崩壊	令和元年5月31日	千第31号	千第34号
336	南岩崎	南岩崎4	急傾斜地の崩壊	令和元年5月31日	千第31号	千第34号
337	南岩崎	南岩崎5	急傾斜地の崩壊	令和元年5月31日	千第31号	千第34号
338	南岩崎	南岩崎6	急傾斜地の崩壊	令和元年5月31日	千第31号	千第34号
339	奉免	奉免2	急傾斜地の崩壊	令和元年5月31日	千第31号	千第34号
340	市場	市場1	急傾斜地の崩壊	令和元年5月31日	千第31号	千第34号
341	市場	市場2	急傾斜地の崩壊	令和元年5月31日	千第31号	千第34号
342	市場	市場3	急傾斜地の崩壊	令和元年5月31日	千第31号	千第34号
343	市場	市場4	急傾斜地の崩壊	令和元年5月31日	千第31号	千第34号
344	朝生原	朝生原1	急傾斜地の崩壊	令和元年5月31日	千第31号	千第34号
345	朝生原	朝生原2	急傾斜地の崩壊	令和元年5月31日	千第31号	千第34号
346	深城	深城	急傾斜地の崩壊	令和元年5月31日	千第32号	千第35号
347	深城	深城2	急傾斜地の崩壊	令和元年5月31日	千第32号	千第35号
348	深城	深城3	急傾斜地の崩壊	令和元年5月31日	千第32号	千第35号
349	深城	深城5	急傾斜地の崩壊	令和元年5月31日	千第32号	千第35号
350	深城	深城6	急傾斜地の崩壊	令和元年5月31日	千第32号	千第35号

NO	指 定 箇 所	区 域 名	自 然 現 象 の 種 類	告 示 日	警 戒 区 域 告 示 番 号	特 別 警 戒 区 域 告 示 番 号
351	深城	深城7	急傾斜地の崩壊	令和元年5月31日	千第32号	千第35号
352	深城	深城8	急傾斜地の崩壊	令和元年5月31日	千第32号	千第35号
353	深城	深城10	急傾斜地の崩壊	令和元年5月31日	千第32号	千第35号
354	深城	深城11	急傾斜地の崩壊	令和元年5月31日	千第32号	千第35号
355	深城	深城12	急傾斜地の崩壊	令和元年5月31日	千第32号	千第35号
356	深城	深城13	急傾斜地の崩壊	令和元年5月31日	千第32号	千第35号
357	深城	深城14	急傾斜地の崩壊	令和元年5月31日	千第32号	千第35号
358	深城	深城16	急傾斜地の崩壊	令和元年5月31日	千第32号	千第35号
359	深城	深城17	急傾斜地の崩壊	令和元年5月31日	千第32号	千第35号
360	深城	深城18	急傾斜地の崩壊	令和元年5月31日	千第32号	千第35号
361	奉免	奉免	急傾斜地の崩壊	令和元年5月31日	千第32号	千第35号
362	大作	大作2	急傾斜地の崩壊	令和元年5月31日	千第32号	千第35号
363	大作	大作3	急傾斜地の崩壊	令和元年5月31日	千第32号	千第35号
364	大作	大作4	急傾斜地の崩壊	令和元年5月31日	千第32号	千第35号
365	大作	大作5	急傾斜地の崩壊	令和元年5月31日	千第32号	千第35号
366	大作	大作6	急傾斜地の崩壊	令和元年5月31日	千第32号	千第35号
367	大作	大作8	急傾斜地の崩壊	令和元年5月31日	千第32号	千第35号
368	大作	大作9	急傾斜地の崩壊	令和元年5月31日	千第32号	千第35号
369	大作	大作11	急傾斜地の崩壊	令和元年5月31日	千第32号	千第35号
370	畑木	畑木1	急傾斜地の崩壊	令和元年5月31日	千第32号	千第35号
371	畑木	畑木2	急傾斜地の崩壊	令和元年5月31日	千第32号	千第35号
372	畑木	畑木3	急傾斜地の崩壊	令和元年5月31日	千第32号	千第35号
373	畑木	畑木4	急傾斜地の崩壊	令和元年5月31日	千第32号	千第35号
374	畑木	畑木5	急傾斜地の崩壊	令和元年5月31日	千第32号	千第35号
375	畑木	畑木6	急傾斜地の崩壊	令和元年5月31日	千第32号	千第35号
376	畑木	畑木7	急傾斜地の崩壊	令和元年5月31日	千第32号	千第35号
377	片又木	片又木2	急傾斜地の崩壊	令和元年5月31日	千第32号	千第35号
378	片又木	片又木5	急傾斜地の崩壊	令和元年5月31日	千第32号	千第35号
379	片又木	片又木7	急傾斜地の崩壊	令和元年5月31日	千第32号	千第35号
380	片又木	片又木8	急傾斜地の崩壊	令和元年5月31日	千第32号	千第35号
381	片又木	片又木9	急傾斜地の崩壊	令和元年5月31日	千第32号	千第35号
382	片又木	片又木10	急傾斜地の崩壊	令和元年5月31日	千第32号	千第35号
383	海保	海保2	急傾斜地の崩壊	令和元年5月31日	千第32号	千第35号
384	海保	海保3	急傾斜地の崩壊	令和元年5月31日	千第32号	千第35号
385	海保	海保4	急傾斜地の崩壊	令和元年5月31日	千第32号	千第35号
386	豊成	豊成2	急傾斜地の崩壊	令和元年5月31日	千第32号	千第35号
387	西国吉	西国吉2	急傾斜地の崩壊	令和元年5月31日	千第32号	千第35号
388	安久谷	安久谷1	急傾斜地の崩壊	令和元年5月31日	千第32号	千第35号
389	江子田	江子田1	急傾斜地の崩壊	令和元年5月31日	千第32号	千第35号
390	江子田	江子田2	急傾斜地の崩壊	令和元年5月31日	千第32号	千第35号

NO	指 定 箇 所	区 域 名	自 然 現 象 の 種 類	告 示 日	警 戒 区 域 告 示 番 号	特 別 警 戒 区 域 告 示 番 号
391	原田	原田1	急傾斜地の崩壊	令和元年5月31日	千第32号	千第35号
392	原田	原田2	急傾斜地の崩壊	令和元年5月31日	千第32号	千第35号
393	栢橋	栢橋6	急傾斜地の崩壊	令和元年5月31日	千第32号	千第35号
394	栢橋	栢橋7	急傾斜地の崩壊	令和元年5月31日	千第32号	千第35号
395	栢橋	栢橋8	急傾斜地の崩壊	令和元年5月31日	千第32号	千第35号
396	栢橋	栢橋10	急傾斜地の崩壊	令和元年5月31日	千第32号	千第35号
397	栢橋	栢橋12	急傾斜地の崩壊	令和元年5月31日	千第32号	千第35号
398	栢橋	栢橋13	急傾斜地の崩壊	令和元年5月31日	千第32号	千第35号
399	栢橋	栢橋14	急傾斜地の崩壊	令和元年5月31日	千第32号	千第35号
400	栢橋	栢橋15	急傾斜地の崩壊	令和元年5月31日	千第32号	千第35号
401	栢橋	栢橋16	急傾斜地の崩壊	令和元年5月31日	千第32号	千第35号
402	栢橋	栢橋17	急傾斜地の崩壊	令和元年5月31日	千第32号	千第35号
403	栢橋	栢橋18	急傾斜地の崩壊	令和元年5月31日	千第32号	千第35号
404	皆吉	皆吉2	急傾斜地の崩壊	令和元年5月31日	千第32号	千第35号
405	皆吉	皆吉3	急傾斜地の崩壊	令和元年5月31日	千第32号	千第35号
406	下矢田	下矢田1	急傾斜地の崩壊	令和元年5月31日	千第32号	千第35号
407	下矢田	下矢田2	急傾斜地の崩壊	令和元年5月31日	千第32号	千第35号
408	下矢田	下矢田3	急傾斜地の崩壊	令和元年5月31日	千第32号	千第35号
409	下矢田	下矢田4	急傾斜地の崩壊	令和元年5月31日	千第32号	千第35号
410	下矢田	下矢田5	急傾斜地の崩壊	令和元年5月31日	千第32号	千第35号
411	下矢田	下矢田6	急傾斜地の崩壊	令和元年5月31日	千第32号	千第35号
412	下矢田	下矢田7	急傾斜地の崩壊	令和元年5月31日	千第32号	千第35号
413	藪	藪1	急傾斜地の崩壊	令和元年5月31日	千第32号	千第35号
414	藪	藪2	急傾斜地の崩壊	令和元年5月31日	千第32号	千第35号
415	池和田	池和田5	急傾斜地の崩壊	令和元年5月31日	千第32号	千第35号
416	田尾	田尾7	急傾斜地の崩壊	令和元年5月31日	千第32号	千第35号
417	田尾	田尾8	急傾斜地の崩壊	令和元年5月31日	千第32号	千第35号
418	寺谷	寺谷	急傾斜地の崩壊	令和元年9月10日	千第190号	千第191号
419	奥野	奥野	急傾斜地の崩壊	令和元年9月10日	千第190号	千第191号
420	国本	国本	急傾斜地の崩壊	令和元年9月10日	千第190号	千第191号
421	折津	折津	急傾斜地の崩壊	令和元年9月10日	千第190号	千第191号
422	椎津	椎津4	急傾斜地の崩壊	令和元年9月10日	千第190号	千第191号
423	椎津	椎津5	急傾斜地の崩壊	令和元年9月10日	千第190号	千第191号
424	椎津	椎津8	急傾斜地の崩壊	令和元年9月10日	千第190号	千第191号
425	椎津	椎津9	急傾斜地の崩壊	令和元年9月10日	千第190号	千第191号
426	姉崎	姉崎10	急傾斜地の崩壊	令和元年9月10日	千第190号	千第191号
427	青葉台	青葉台6	急傾斜地の崩壊	令和元年9月10日	千第190号	千第191号
428	椎津	椎津16	急傾斜地の崩壊	令和元年9月10日	千第190号	千第191号
429	椎津	椎津17	急傾斜地の崩壊	令和元年9月10日	千第190号	千第191号
430	椎津	椎津18	急傾斜地の崩壊	令和元年9月10日	千第190号	千第191号

NO	指 定 箇 所	区 域 名	自 然 現 象 の 種 類	告 示 日	警 戒 区 域 告 示 番 号	特 別 警 戒 区 域 告 示 番 号
431	椎津	椎津19	急傾斜地の崩壊	令和元年9月10日	千第190号	千第191号
432	天羽田	天羽田1	急傾斜地の崩壊	令和元年9月10日	千第190号	千第191号
433	天羽田	天羽田2	急傾斜地の崩壊	令和元年9月10日	千第190号	千第191号
434	天羽田	天羽田3	急傾斜地の崩壊	令和元年9月10日	千第190号	千第191号
435	天羽田	天羽田4	急傾斜地の崩壊	令和元年9月10日	千第190号	千第191号
436	天羽田	天羽田5	急傾斜地の崩壊	令和元年9月10日	千第190号	千第191号
437	寺谷	寺谷2	急傾斜地の崩壊	令和元年9月10日	千第190号	千第191号
438	佐是	佐是1	急傾斜地の崩壊	令和元年9月10日	千第190号	千第191号
439	石川	石川1	急傾斜地の崩壊	令和元年9月10日	千第190号	千第191号
440	石川	石川2	急傾斜地の崩壊	令和元年9月10日	千第190号	千第191号
441	石川	石川3	急傾斜地の崩壊	令和元年9月10日	千第190号	千第191号
442	市場	市場5	急傾斜地の崩壊	令和元年9月10日	千第190号	千第191号
443	石川	石川4	急傾斜地の崩壊	令和元年9月10日	千第190号	千第191号
444	岩	岩3	急傾斜地の崩壊	令和元年9月10日	千第190号	千第191号
445	外部田	外部田1	急傾斜地の崩壊	令和元年9月10日	千第190号	千第191号
446	外部田	外部田2	急傾斜地の崩壊	令和元年9月10日	千第190号	千第191号
447	久保	久保1	急傾斜地の崩壊	令和元年9月10日	千第190号	千第191号
448	山口	山口4	急傾斜地の崩壊	令和元年9月10日	千第190号	千第191号
449	久保	久保2	急傾斜地の崩壊	令和元年9月10日	千第190号	千第191号
450	久保	久保3	急傾斜地の崩壊	令和元年9月10日	千第190号	千第191号
451	不入	不入1	急傾斜地の崩壊	令和元年9月10日	千第190号	千第191号
452	不入	不入2	急傾斜地の崩壊	令和元年9月10日	千第190号	千第191号
453	不入	不入3	急傾斜地の崩壊	令和元年9月10日	千第190号	千第191号
454	山小川	山小川1	急傾斜地の崩壊	令和元年9月10日	千第190号	千第191号
455	平蔵	平蔵1	急傾斜地の崩壊	令和元年9月10日	千第190号	千第191号
456	平蔵	平蔵2	急傾斜地の崩壊	令和元年9月10日	千第190号	千第191号
457	本郷	本郷4	急傾斜地の崩壊	令和元年9月10日	千第190号	千第191号
458	平蔵	平蔵3	急傾斜地の崩壊	令和元年9月10日	千第190号	千第191号
459	平蔵	平蔵6	急傾斜地の崩壊	令和元年9月10日	千第190号	千第191号
460	平蔵	平蔵10	急傾斜地の崩壊	令和元年9月10日	千第190号	千第191号
461	平蔵	平蔵11	急傾斜地の崩壊	令和元年9月10日	千第190号	千第191号
462	石神	石神2	急傾斜地の崩壊	令和元年9月10日	千第190号	千第191号
463	石塚	石塚6	急傾斜地の崩壊	令和元年9月10日	千第190号	千第191号
464	岩	岩5	急傾斜地の崩壊	令和元年9月10日	千第190号	千第191号
465	宿	宿6	急傾斜地の崩壊	令和元年9月10日	千第190号	千第191号
466	山口	山口5	急傾斜地の崩壊	令和元年9月10日	千第190号	千第191号
467	古敷谷	古敷谷5	急傾斜地の崩壊	令和元年9月10日	千第190号	千第191号
468	大厩	大厩1	急傾斜地の崩壊	令和2年3月27日	千第167号	千第168号
469	潤井戸	潤井戸1	急傾斜地の崩壊	令和2年3月27日	千第167号	千第168号
470	瀬又	瀬又3	急傾斜地の崩壊	令和2年3月27日	千第167号	千第168号

NO	指 定 箇 所	区 域 名	自 然 現 象 の 種 類	告 示 日	警 戒 区 域 告 示 番 号	特 別 警 戒 区 域 告 示 番 号
471	金剛地	金剛地19	急傾斜地の崩壊	令和2年3月27日	千第167号	千第168号
472	金剛地	金剛地20	急傾斜地の崩壊	令和2年3月27日	千第167号	千第168号
473	勝間	勝間1	急傾斜地の崩壊	令和2年3月27日	千第167号	千第168号
474	勝間	勝間2	急傾斜地の崩壊	令和2年3月27日	千第167号	千第168号
475	山倉	山倉1	急傾斜地の崩壊	令和2年3月27日	千第167号	千第168号
476	山倉	山倉2	急傾斜地の崩壊	令和2年3月27日	千第167号	千第168号
477	片又木	片又木1	急傾斜地の崩壊	令和2年3月27日	千第167号	千第168号
478	今富	今富3	急傾斜地の崩壊	令和2年3月27日	千第167号	千第168号
479	天羽田	天羽田6	急傾斜地の崩壊	令和2年3月27日	千第167号	千第168号
480	上高根	上高根12	急傾斜地の崩壊	令和2年3月27日	千第167号	千第168号
481	米原	米原28	急傾斜地の崩壊	令和2年3月27日	千第167号	千第168号
482	瀬又	瀬又7	急傾斜地の崩壊	令和2年3月27日	千第167号	千第168号
483	瀬又	瀬又8	急傾斜地の崩壊	令和2年3月27日	千第167号	千第168号
484	瀬又	瀬又9	急傾斜地の崩壊	令和2年3月27日	千第167号	千第168号
485	瀬又	瀬又10	急傾斜地の崩壊	令和2年3月27日	千第167号	千第168号
486	瀬又	瀬又12	急傾斜地の崩壊	令和2年3月27日	千第167号	千第168号
487	瀬又	瀬又13	急傾斜地の崩壊	令和2年3月27日	千第167号	千第168号
488	瀬又	瀬又14	急傾斜地の崩壊	令和2年3月27日	千第167号	千第168号
489	瀬又	瀬又16	急傾斜地の崩壊	令和2年3月27日	千第167号	千第168号
490	瀬又	瀬又17	急傾斜地の崩壊	令和2年3月27日	千第167号	千第168号
491	瀬又	瀬又18	急傾斜地の崩壊	令和2年3月27日	千第167号	千第168号
492	瀬又	瀬又19	急傾斜地の崩壊	令和2年3月27日	千第167号	千第168号
493	瀬又	瀬又20	急傾斜地の崩壊	令和2年3月27日	千第167号	千第168号
494	瀬又	瀬又21	急傾斜地の崩壊	令和2年3月27日	千第167号	千第168号
495	金剛地	金剛地3	急傾斜地の崩壊	令和2年3月27日	千第167号	千第168号
496	金剛地	金剛地5	急傾斜地の崩壊	令和2年3月27日	千第167号	千第168号
497	金剛地	金剛地6	急傾斜地の崩壊	令和2年3月27日	千第167号	千第168号
498	金剛地	金剛地7	急傾斜地の崩壊	令和2年3月27日	千第167号	千第168号
499	金剛地	金剛地16	急傾斜地の崩壊	令和2年3月27日	千第167号	千第168号
500	金剛地	金剛地17	急傾斜地の崩壊	令和2年3月27日	千第167号	千第168号
501	山倉	山倉4	急傾斜地の崩壊	令和2年3月27日	千第167号	千第168号
502	山倉	山倉5	急傾斜地の崩壊	令和2年3月27日	千第167号	千第168号
503	勝間	勝間5	急傾斜地の崩壊	令和2年3月27日	千第167号	千第168号
504	勝間	勝間6	急傾斜地の崩壊	令和2年3月27日	千第167号	千第168号
505	米原	米原6	急傾斜地の崩壊	令和2年3月27日	千第167号	千第168号
506	米原	米原7	急傾斜地の崩壊	令和2年3月27日	千第167号	千第168号
507	米原	米原9	急傾斜地の崩壊	令和2年3月27日	千第167号	千第168号
508	米原	米原10	急傾斜地の崩壊	令和2年3月27日	千第167号	千第168号
509	米原	米原12	急傾斜地の崩壊	令和2年3月27日	千第167号	千第168号
510	米原	米原13	急傾斜地の崩壊	令和2年3月27日	千第167号	千第168号

NO	指 定 箇 所	区 域 名	自 然 現 象 の 種 類	告 示 日	警 戒 区 域 告 示 番 号	特 別 警 戒 区 域 告 示 番 号
511	米原	米原14	急傾斜地の崩壊	令和2年3月27日	千第167号	千第168号
512	米原	米原17	急傾斜地の崩壊	令和2年3月27日	千第167号	千第168号
513	米原	米原18	急傾斜地の崩壊	令和2年3月27日	千第167号	千第168号
514	米原	米原19	急傾斜地の崩壊	令和2年3月27日	千第167号	千第168号
515	米原	米原20	急傾斜地の崩壊	令和2年3月27日	千第167号	千第168号
516	米原	米原21	急傾斜地の崩壊	令和2年3月27日	千第167号	千第168号
517	米原	米原22	急傾斜地の崩壊	令和2年3月27日	千第167号	千第168号
518	米原	米原23	急傾斜地の崩壊	令和2年3月27日	千第167号	千第168号
519	米原	米原25	急傾斜地の崩壊	令和2年3月27日	千第167号	千第168号
520	金剛地	金剛地1	急傾斜地の崩壊	令和2年3月27日	千第167号	千第168号
521	郡本	郡本2	急傾斜地の崩壊	令和2年9月11日	千第508号	千第512号
522	東国吉	東国吉1	急傾斜地の崩壊	令和2年9月11日	千第509号	千第513号
523	東国吉	東国吉2	急傾斜地の崩壊	令和2年9月11日	千第509号	千第513号
524	東国吉	東国吉3	急傾斜地の崩壊	令和2年9月11日	千第509号	千第513号
525	東国吉	東国吉4	急傾斜地の崩壊	令和2年9月11日	千第509号	千第513号
526	東国吉	東国吉5	急傾斜地の崩壊	令和2年9月11日	千第509号	千第513号
527	東国吉	東国吉6	急傾斜地の崩壊	令和2年9月11日	千第509号	千第513号
528	東国吉	東国吉7	急傾斜地の崩壊	令和2年9月11日	千第509号	千第513号
529	東国吉	東国吉8	急傾斜地の崩壊	令和2年9月11日	千第509号	千第513号
530	東国吉	東国吉9	急傾斜地の崩壊	令和2年9月11日	千第509号	千第513号
531	小田部	小田部2	急傾斜地の崩壊	令和2年9月11日	千第509号	千第513号
532	小田部	小田部3	急傾斜地の崩壊	令和2年9月11日	千第509号	千第513号
533	小田部	小田部4	急傾斜地の崩壊	令和2年9月11日	千第509号	千第513号
534	小田部	小田部6	急傾斜地の崩壊	令和2年9月11日	千第509号	千第513号
535	小田部	小田部7	急傾斜地の崩壊	令和2年9月11日	千第509号	千第513号
536	小田部	小田部9	急傾斜地の崩壊	令和2年9月11日	千第509号	千第513号
537	番場	番場1	急傾斜地の崩壊	令和2年9月11日	千第509号	千第513号
538	番場	番場2	急傾斜地の崩壊	令和2年9月11日	千第509号	千第513号
539	永吉	永吉1	急傾斜地の崩壊	令和2年9月11日	千第509号	千第513号
540	永吉	永吉2	急傾斜地の崩壊	令和2年9月11日	千第509号	千第513号
541	永吉	永吉3	急傾斜地の崩壊	令和2年9月11日	千第509号	千第513号
542	永吉	永吉4	急傾斜地の崩壊	令和2年9月11日	千第509号	千第513号
543	永吉	永吉5	急傾斜地の崩壊	令和2年9月11日	千第509号	千第513号
544	中野	中野1	急傾斜地の崩壊	令和2年9月11日	千第509号	千第513号
545	高田	高田6	急傾斜地の崩壊	令和2年9月11日	千第509号	千第513号
546	高倉	高倉1	急傾斜地の崩壊	令和2年9月11日	千第509号	千第513号
547	高倉	高倉2	急傾斜地の崩壊	令和2年9月11日	千第509号	千第513号
548	高倉	高倉3	急傾斜地の崩壊	令和2年9月11日	千第509号	千第513号
549	高倉	高倉4	急傾斜地の崩壊	令和2年9月11日	千第509号	千第513号
550	奈良	奈良1	急傾斜地の崩壊	令和2年9月11日	千第509号	千第513号

NO	指 定 箇 所	区 域 名	自 然 現 象 の 種 類	告 示 日	警 戒 区 域 告 示 番 号	特 別 警 戒 区 域 告 示 番 号
551	奈良	奈良2	急傾斜地の崩壊	令和2年9月11日	千第509号	千第513号
552	奈良	奈良3	急傾斜地の崩壊	令和2年9月11日	千第509号	千第513号
553	瀬又、千葉市緑区 誉田町3丁目	誉田町	急傾斜地の崩壊	令和2年12月25日	千第675号	千第676号
554	瀬又	瀬又2	急傾斜地の崩壊	令和3年3月12日	千第133号	千第135号
555	瀬又、番場	瀬又4	急傾斜地の崩壊	令和3年3月12日	千第133号	千第135号
556	瀬又、千葉市緑区 誉田町2丁目	瀬又5	急傾斜地の崩壊	令和3年3月12日	千第133号	千第135号
557	椎津	椎津2	急傾斜地の崩壊	令和3年3月12日	千第133号	千第135号
558	椎津	椎津15	急傾斜地の崩壊	令和3年3月12日	千第133号	千第135号
559	椎津	椎津20	急傾斜地の崩壊	令和3年3月12日	千第133号	千第135号
560	青葉台2丁目、姉崎	青葉台	急傾斜地の崩壊	令和3年3月12日	千第133号	千第135号
561	青葉台7丁目、 青葉台8丁目、迎田	青葉台7	急傾斜地の崩壊	令和3年3月12日	千第133号	千第135号
562	青葉台4丁目、姉崎	青葉台8	急傾斜地の崩壊	令和3年3月12日	千第133号	千第135号
563	栢橋	栢橋	急傾斜地の崩壊	令和3年3月12日	千第133号	千第135号
564	栢橋	栢橋1	急傾斜地の崩壊	令和3年3月12日	千第133号	千第135号
565	栢橋	栢橋9	急傾斜地の崩壊	令和3年3月12日	千第133号	千第135号
566	栢橋	栢橋11	急傾斜地の崩壊	令和3年3月12日	千第133号	千第135号
567	戸面	戸面	急傾斜地の崩壊	令和3年3月12日	千第133号	千第135号
568	戸面	戸面2	急傾斜地の崩壊	令和3年3月12日	千第133号	千第135号
569	米原	米原24	急傾斜地の崩壊	令和3年3月12日	千第133号	千第135号
570	米原	米原26	急傾斜地の崩壊	令和3年3月12日	千第133号	千第135号
571	米原	米原27	急傾斜地の崩壊	令和3年3月12日	千第133号	千第135号
572	草刈、 ちはら台西1丁目	草刈1	急傾斜地の崩壊	令和3年3月12日	千第133号	特別警戒区域なし
573	草刈 ちはら台西1丁目	草刈2	急傾斜地の崩壊	令和3年3月12日	千第133号	千第135号
574	草刈、潤井戸、 ちはら台南2丁目	草刈3	急傾斜地の崩壊	令和3年3月12日	千第133号	千第135号
575	ちはら台東7丁目	ちはら台東	急傾斜地の崩壊	令和3年3月12日	千第133号	千第135号
576	押沼、瀬又 ちはら台東7丁目	押沼4	急傾斜地の崩壊	令和3年3月12日	千第133号	千第135号
577	押沼	押沼5	急傾斜地の崩壊	令和3年3月12日	千第133号	千第135号
578	門前1丁目	門前1	急傾斜地の崩壊	令和3年3月12日	千第133号	千第135号
579	門前2丁目	門前2	急傾斜地の崩壊	令和3年3月12日	千第133号	千第135号
580	山木	山木1	急傾斜地の崩壊	令和3年3月12日	千第133号	千第135号
581	山木	山木2	急傾斜地の崩壊	令和3年3月12日	千第133号	千第135号
582	山木	山木3	急傾斜地の崩壊	令和3年3月12日	千第133号	千第135号
583	山木	山木4	急傾斜地の崩壊	令和3年3月12日	千第133号	千第135号
584	山木	山木5	急傾斜地の崩壊	令和3年3月12日	千第133号	千第135号
585	郡本1丁目	郡本1	急傾斜地の崩壊	令和3年3月12日	千第133号	千第135号
586	藤井3丁目	藤井	急傾斜地の崩壊	令和3年3月12日	千第133号	千第135号
587	能満	能満4	急傾斜地の崩壊	令和3年3月12日	千第133号	千第135号
588	能満	能満6	急傾斜地の崩壊	令和3年3月12日	千第133号	千第135号
589	能満	能満7	急傾斜地の崩壊	令和3年3月12日	千第133号	千第135号
590	能満	能満8	急傾斜地の崩壊	令和3年3月12日	千第133号	千第135号

NO	指 定 箇 所	区 域 名	自 然 現 象 の 種 類	告 示 日	警 戒 区 域 告 示 番 号	特 別 警 戒 区 域 告 示 番 号
591	神崎	神崎1	急傾斜地の崩壊	令和3年3月12日	千第133号	千第135号
592	下野	下野1	急傾斜地の崩壊	令和3年3月12日	千第133号	千第135号
593	喜多	喜多1	急傾斜地の崩壊	令和3年3月12日	千第133号	千第135号
594	喜多	喜多2	急傾斜地の崩壊	令和3年3月12日	千第133号	千第135号
595	喜多	喜多5	急傾斜地の崩壊	令和3年3月12日	千第133号	千第135号
596	山田橋、 山田橋1丁目	山田橋1	急傾斜地の崩壊	令和3年3月12日	千第133号	千第135号
597	荻作	荻作1	急傾斜地の崩壊	令和3年3月12日	千第133号	千第135号
598	荻作	荻作2	急傾斜地の崩壊	令和3年3月12日	千第133号	千第135号
599	荻作	荻作3	急傾斜地の崩壊	令和3年3月12日	千第133号	千第135号
600	荻作	荻作4	急傾斜地の崩壊	令和3年3月12日	千第133号	千第135号
601	荻作	荻作5	急傾斜地の崩壊	令和3年3月12日	千第133号	千第135号
602	犬成	犬成1	急傾斜地の崩壊	令和3年3月12日	千第133号	千第135号
603	犬成	犬成8	急傾斜地の崩壊	令和3年3月12日	千第133号	千第135号
604	犬成	犬成9	急傾斜地の崩壊	令和3年3月12日	千第133号	千第135号
605	犬成、大作、喜多	犬成10	急傾斜地の崩壊	令和3年3月12日	千第133号	千第135号
606	金剛地	金剛地8	急傾斜地の崩壊	令和3年3月12日	千第133号	千第135号
607	金剛地	金剛地18	急傾斜地の崩壊	令和3年3月12日	千第133号	千第135号
608	葉木	葉木1	急傾斜地の崩壊	令和3年3月12日	千第133号	千第135号
609	葉木	葉木2	急傾斜地の崩壊	令和3年3月12日	千第133号	千第135号
610	葉木	葉木3	急傾斜地の崩壊	令和3年3月12日	千第133号	千第135号
611	滝口	滝口1	急傾斜地の崩壊	令和3年3月12日	千第133号	千第135号
612	滝口	滝口2	急傾斜地の崩壊	令和3年3月12日	千第133号	千第135号
613	滝口	滝口3	急傾斜地の崩壊	令和3年3月12日	千第133号	特別警戒区域なし
614	滝口	滝口4	急傾斜地の崩壊	令和3年3月12日	千第133号	千第135号
615	滝口	滝口5	急傾斜地の崩壊	令和3年3月12日	千第133号	千第135号
616	滝口、大作	滝口6	急傾斜地の崩壊	令和3年3月12日	千第133号	千第135号
617	大作	大作10	急傾斜地の崩壊	令和3年3月12日	千第133号	千第135号
618	引田	引田3	急傾斜地の崩壊	令和3年3月12日	千第133号	千第135号
619	宮原	宮原1	急傾斜地の崩壊	令和3年3月12日	千第133号	千第135号
620	中高根	中高根1	急傾斜地の崩壊	令和3年3月12日	千第133号	千第135号
621	光風台2丁目、高坂	光風台1	急傾斜地の崩壊	令和3年3月12日	千第133号	千第135号
622	西国吉	西国吉3	急傾斜地の崩壊	令和3年3月12日	千第133号	千第135号
623	西国吉	西国吉4	急傾斜地の崩壊	令和3年3月12日	千第133号	千第135号
624	西国吉、大蔵	西国吉5	急傾斜地の崩壊	令和3年3月12日	千第133号	千第135号
625	西国吉、皆吉	西国吉6	急傾斜地の崩壊	令和3年3月12日	千第133号	千第135号
626	西国吉	西国吉8	急傾斜地の崩壊	令和3年3月12日	千第133号	千第135号
627	古敷谷	古敷谷1	急傾斜地の崩壊	令和3年3月12日	千第133号	千第135号
628	古敷谷	古敷谷2	急傾斜地の崩壊	令和3年3月12日	千第133号	千第135号
629	古敷谷	古敷谷3	急傾斜地の崩壊	令和3年3月12日	千第133号	千第135号
630	古敷谷	古敷谷4	急傾斜地の崩壊	令和3年3月12日	千第133号	千第135号



NO	指 定 箇 所	区 域 名	自 然 現 象 の 種 類	告 示 日	警 戒 区 域 告 示 番 号	特 別 警 戒 区 域 告 示 番 号
631	古敷谷	古敷谷6	急傾斜地の崩壊	令和3年3月12日	千第133号	千第135号
632	古敷谷	古敷谷7	急傾斜地の崩壊	令和3年3月12日	千第133号	千第135号
633	古敷谷	古敷谷14	急傾斜地の崩壊	令和3年3月12日	千第133号	千第135号
634	古敷谷	古敷谷15	急傾斜地の崩壊	令和3年3月12日	千第133号	千第135号
635	古敷谷	古敷谷16	急傾斜地の崩壊	令和3年3月12日	千第133号	千第135号
636	古敷谷	古敷谷17	急傾斜地の崩壊	令和3年3月12日	千第133号	千第135号
637	古敷谷	古敷谷25	急傾斜地の崩壊	令和3年3月12日	千第133号	千第135号
638	古敷谷	古敷谷26	急傾斜地の崩壊	令和3年3月12日	千第133号	千第135号
639	古敷谷	古敷谷27	急傾斜地の崩壊	令和3年3月12日	千第133号	千第135号
640	古敷谷	古敷谷28	急傾斜地の崩壊	令和3年3月12日	千第133号	千第135号
641	古敷谷	古敷谷29	急傾斜地の崩壊	令和3年3月12日	千第133号	千第135号
642	古敷谷	古敷谷30	急傾斜地の崩壊	令和3年3月12日	千第133号	千第135号
643	古敷谷	古敷谷33	急傾斜地の崩壊	令和3年3月12日	千第133号	千第135号
644	古敷谷	古敷谷34	急傾斜地の崩壊	令和3年3月12日	千第133号	千第135号
645	古敷谷	古敷谷35	急傾斜地の崩壊	令和3年3月12日	千第133号	千第135号
646	新井	新井1	急傾斜地の崩壊	令和3年3月12日	千第133号	千第135号
647	新井	新井2	急傾斜地の崩壊	令和3年3月12日	千第133号	千第135号
648	新井	新井3	急傾斜地の崩壊	令和3年3月12日	千第133号	千第135号
649	平蔵	平蔵9	急傾斜地の崩壊	令和3年3月12日	千第133号	千第135号
650	平蔵	平蔵12	急傾斜地の崩壊	令和3年3月12日	千第133号	千第135号
651	平蔵	平蔵13	急傾斜地の崩壊	令和3年3月12日	千第133号	千第135号
652	平蔵	平蔵14	急傾斜地の崩壊	令和3年3月12日	千第133号	千第135号
653	平蔵、米原	平蔵15	急傾斜地の崩壊	令和3年3月12日	千第133号	千第135号
654	平蔵	平蔵18	急傾斜地の崩壊	令和3年3月12日	千第133号	千第135号
655	平蔵	平蔵19	急傾斜地の崩壊	令和3年3月12日	千第133号	千第135号
656	平蔵	平蔵20	急傾斜地の崩壊	令和3年3月12日	千第133号	千第135号
657	本郷	本郷5	急傾斜地の崩壊	令和3年3月12日	千第133号	千第135号
658	本郷	本郷6	急傾斜地の崩壊	令和3年3月12日	千第133号	千第135号
659	平野	平野1	急傾斜地の崩壊	令和3年3月12日	千第133号	千第135号
660	平野、本郷	平野2	急傾斜地の崩壊	令和3年3月12日	千第133号	千第135号
661	吉沢	吉沢1	急傾斜地の崩壊	令和3年3月12日	千第133号	千第135号
662	吉沢	吉沢3	急傾斜地の崩壊	令和3年3月12日	千第133号	千第135号
663	吉沢	吉沢4	急傾斜地の崩壊	令和3年3月12日	千第133号	千第135号
664	万田野	万田野2	急傾斜地の崩壊	令和3年3月12日	千第133号	千第135号
665	万田野、 木更津市茅野七曲	万田野4	急傾斜地の崩壊	令和3年3月12日	千第133号	千第135号
666	万田野	万田野5	急傾斜地の崩壊	令和3年3月12日	千第133号	千第135号
667	万田野	万田野6	急傾斜地の崩壊	令和3年3月12日	千第133号	千第135号
668	万田野	万田野7	急傾斜地の崩壊	令和3年3月12日	千第133号	千第135号
669	万田野	万田野9	急傾斜地の崩壊	令和3年3月12日	千第133号	千第135号
670	万田野	万田野12	急傾斜地の崩壊	令和3年3月12日	千第133号	千第135号

NO	指 定 箇 所	区 域 名	自 然 現 象 の 種 類	告 示 日	警 戒 区 域 告 示 番 号	特 別 警 戒 区 域 告 示 番 号
671	柿木台	柿木台1	急傾斜地の崩壊	令和3年3月12日	千第133号	千第135号
672	柿木台	柿木台2	急傾斜地の崩壊	令和3年3月12日	千第133号	千第135号
673	柿木台	柿木台3	急傾斜地の崩壊	令和3年3月12日	千第133号	千第135号
674	柿木台	柿木台4	急傾斜地の崩壊	令和3年3月12日	千第133号	千第135号
675	柿木台、月崎	柿木台6	急傾斜地の崩壊	令和3年3月12日	千第133号	千第135号
676	柿木台	柿木台7	急傾斜地の崩壊	令和3年3月12日	千第133号	千第135号
677	徳氏	徳氏5	急傾斜地の崩壊	令和3年3月12日	千第133号	千第135号
678	徳氏	徳氏7	急傾斜地の崩壊	令和3年3月12日	千第133号	千第135号
679	小草畑	小草畑2	急傾斜地の崩壊	令和3年3月12日	千第133号	千第135号
680	小草畑	小草畑4	急傾斜地の崩壊	令和3年3月12日	千第133号	千第135号
681	小草畑	小草畑5	急傾斜地の崩壊	令和3年3月12日	千第133号	千第135号
682	小草畑	小草畑11	急傾斜地の崩壊	令和3年3月12日	千第133号	千第135号
683	小草畑	小草畑12	急傾斜地の崩壊	令和3年3月12日	千第133号	千第135号
684	小草畑	小草畑13	急傾斜地の崩壊	令和3年3月12日	千第133号	千第135号
685	小草畑	小草畑14	急傾斜地の崩壊	令和3年3月12日	千第133号	千第135号
686	小草畑	小草畑15	急傾斜地の崩壊	令和3年3月12日	千第133号	千第135号
687	小草畑	小草畑16	急傾斜地の崩壊	令和3年3月12日	千第133号	千第135号
688	小草畑	小草畑17	急傾斜地の崩壊	令和3年3月12日	千第133号	千第135号
689	小草畑	小草畑18	急傾斜地の崩壊	令和3年3月12日	千第133号	千第135号
690	小草畑	小草畑19	急傾斜地の崩壊	令和3年3月12日	千第133号	千第135号
691	月崎	月崎1	急傾斜地の崩壊	令和3年3月12日	千第133号	千第135号
692	月崎	月崎2	急傾斜地の崩壊	令和3年3月12日	千第133号	千第135号
693	月崎	月崎3	急傾斜地の崩壊	令和3年3月12日	千第133号	千第135号
694	月崎	月崎4	急傾斜地の崩壊	令和3年3月12日	千第133号	千第135号
695	月崎、田淵	月崎5	急傾斜地の崩壊	令和3年3月12日	千第133号	千第135号
696	田淵旧日竹	田淵旧日竹	急傾斜地の崩壊	令和3年3月12日	千第133号	千第135号
697	田淵	田淵3	急傾斜地の崩壊	令和3年3月12日	千第133号	千第135号
698	田淵	田淵4	急傾斜地の崩壊	令和3年3月12日	千第133号	千第135号
699	田淵	田淵6	急傾斜地の崩壊	令和3年3月12日	千第133号	千第135号
700	田淵	田淵7	急傾斜地の崩壊	令和3年3月12日	千第133号	千第135号
701	田淵	田淵8	急傾斜地の崩壊	令和3年3月12日	千第133号	千第135号
702	田淵	田淵9	急傾斜地の崩壊	令和3年3月12日	千第133号	千第135号
703	田淵	田淵10	急傾斜地の崩壊	令和3年3月12日	千第133号	千第135号
704	田淵	田淵11	急傾斜地の崩壊	令和3年3月12日	千第133号	千第135号
705	月出	月出1	急傾斜地の崩壊	令和3年3月12日	千第133号	千第135号
706	月出	月出2	急傾斜地の崩壊	令和3年3月12日	千第133号	千第135号
707	月出	月出3	急傾斜地の崩壊	令和3年3月12日	千第133号	千第135号
708	月出	月出4	急傾斜地の崩壊	令和3年3月12日	千第133号	千第135号
709	月出	月出5	急傾斜地の崩壊	令和3年3月12日	千第133号	千第135号
710	月出	月出6	急傾斜地の崩壊	令和3年3月12日	千第133号	千第135号

NO	指 定 箇 所	区 域 名	自 然 現 象 の 種 類	告 示 日	警 戒 区 域 告 示 番 号	特 別 警 戒 区 域 告 示 番 号
711	月出	月出7	急傾斜地の崩壊	令和3年3月12日	千第133号	千第135号
712	月出	月出8	急傾斜地の崩壊	令和3年3月12日	千第133号	千第135号
713	月出	月出9	急傾斜地の崩壊	令和3年3月12日	千第133号	千第135号
714	月出	月出10	急傾斜地の崩壊	令和3年3月12日	千第133号	千第135号
715	月出、国本	月出11	急傾斜地の崩壊	令和3年3月12日	千第133号	千第135号
716	月出	月出12	急傾斜地の崩壊	令和3年3月12日	千第133号	千第135号
717	月出	月出13	急傾斜地の崩壊	令和3年3月12日	千第133号	千第135号
718	月出	月出14	急傾斜地の崩壊	令和3年3月12日	千第133号	千第135号
719	月出	月出15	急傾斜地の崩壊	令和3年3月12日	千第133号	千第135号
720	月出	月出16	急傾斜地の崩壊	令和3年3月12日	千第133号	千第135号
721	月出	月出17	急傾斜地の崩壊	令和3年3月12日	千第133号	千第135号
722	月出	月出18	急傾斜地の崩壊	令和3年3月12日	千第133号	千第135号
723	月出	月出19	急傾斜地の崩壊	令和3年3月12日	千第133号	千第135号
724	月出	月出20	急傾斜地の崩壊	令和3年3月12日	千第133号	千第135号
725	月出	月出21	急傾斜地の崩壊	令和3年3月12日	千第133号	千第135号
726	月出	月出22	急傾斜地の崩壊	令和3年3月12日	千第133号	千第135号
727	月出	月出23	急傾斜地の崩壊	令和3年3月12日	千第133号	千第135号
728	月出	月出24	急傾斜地の崩壊	令和3年3月12日	千第133号	千第135号
729	月出	月出25	急傾斜地の崩壊	令和3年3月12日	千第133号	千第135号
730	菅野	菅野1	急傾斜地の崩壊	令和3年3月12日	千第133号	千第135号
731	菅野	菅野2	急傾斜地の崩壊	令和3年3月12日	千第133号	千第135号
732	菅野	菅野3	急傾斜地の崩壊	令和3年3月12日	千第133号	千第135号
733	菅野	菅野4	急傾斜地の崩壊	令和3年3月12日	千第133号	千第135号
734	菅野	菅野5	急傾斜地の崩壊	令和3年3月12日	千第133号	千第135号
735	菅野	菅野6	急傾斜地の崩壊	令和3年3月12日	千第133号	千第135号
736	菅野	菅野7	急傾斜地の崩壊	令和3年3月12日	千第133号	千第135号
737	菅野	菅野8	急傾斜地の崩壊	令和3年3月12日	千第133号	千第135号
738	柳川	柳川1	急傾斜地の崩壊	令和3年3月12日	千第133号	千第135号
739	柳川	柳川2	急傾斜地の崩壊	令和3年3月12日	千第133号	千第135号
740	柳川	柳川3	急傾斜地の崩壊	令和3年3月12日	千第133号	千第135号
741	柳川	柳川4	急傾斜地の崩壊	令和3年3月12日	千第133号	千第135号
742	国本	国本1	急傾斜地の崩壊	令和3年3月12日	千第133号	千第135号
743	国本	国本2	急傾斜地の崩壊	令和3年3月12日	千第133号	千第135号
744	国本	国本3	急傾斜地の崩壊	令和3年3月12日	千第133号	千第135号
745	石塚	石塚1	急傾斜地の崩壊	令和3年3月12日	千第133号	千第135号
746	石塚	石塚2	急傾斜地の崩壊	令和3年3月12日	千第133号	千第135号
747	石塚、大久保	石塚7	急傾斜地の崩壊	令和3年3月12日	千第133号	千第135号
748	折津	折津1	急傾斜地の崩壊	令和3年3月12日	千第133号	千第135号
749	折津	折津2	急傾斜地の崩壊	令和3年3月12日	千第133号	千第135号
750	折津	折津3	急傾斜地の崩壊	令和3年3月12日	千第133号	千第135号

NO	指 定 箇 所	区 域 名	自 然 現 象 の 種 類	告 示 日	警 戒 区 域 告 示 番 号	特 別 警 戒 区 域 告 示 番 号
751	折津	折津4	急傾斜地の崩壊	令和3年3月12日	千第133号	千第135号
752	折津	折津5	急傾斜地の崩壊	令和3年3月12日	千第133号	千第135号
753	朝生原	朝生原2	急傾斜地の崩壊	令和3年3月12日	千第133号	千第135号
754	朝生原	朝生原3	急傾斜地の崩壊	令和3年3月12日	千第133号	千第135号
755	朝生原	朝生原4	急傾斜地の崩壊	令和3年3月12日	千第133号	千第135号
756	朝生原	朝生原6	急傾斜地の崩壊	令和3年3月12日	千第133号	千第135号
757	草刈、 ちはら台西1丁目	ちはら台西	急傾斜地の崩壊	令和3年3月12日	千第133号	千第135号
758	深城、迎田	深城19	急傾斜地の崩壊	令和3年3月12日	千第133号	千第135号
759	鶴舞、奥野	鶴舞1	急傾斜地の崩壊	令和3年3月12日	千第133号	千第135号
760	土宇	土宇5	急傾斜地の崩壊	令和3年3月12日	千第133号	千第135号
761	水沢	水沢7	急傾斜地の崩壊	令和3年3月12日	千第133号	千第135号
762	山口	山口6	急傾斜地の崩壊	令和3年3月12日	千第133号	千第135号
763	山口、本郷	山口8	急傾斜地の崩壊	令和3年3月12日	千第133号	千第135号
764	大久保	大久保1	急傾斜地の崩壊	令和3年3月12日	千第133号	千第135号
765	大久保	大久保7	急傾斜地の崩壊	令和3年3月12日	千第133号	千第135号
766	大久保	大久保10	急傾斜地の崩壊	令和3年3月12日	千第133号	千第135号
767	石神	石神1	急傾斜地の崩壊	令和3年3月12日	千第133号	千第135号
768	石神	石神5	急傾斜地の崩壊	令和3年3月12日	千第133号	千第135号
769	青葉台2丁目、姉崎	姉崎11	急傾斜地の崩壊	令和3年3月12日	千第133号	千第135号
770	海保	海保13	急傾斜地の崩壊	令和3年3月12日	千第133号	千第135号
771	海保	海保14	急傾斜地の崩壊	令和3年3月12日	千第133号	千第135号
772	新巻	新巻4	急傾斜地の崩壊	令和3年3月12日	千第133号	千第135号
773	新巻	新巻5	急傾斜地の崩壊	令和3年3月12日	千第133号	千第135号
774	岩	岩6	急傾斜地の崩壊	令和3年3月12日	千第133号	千第135号
775	勝間	勝間沢	土石流	令和3年3月12日	千第133号	特別警戒区域なし
776	小草畑	小草畑沢1	土石流	令和3年3月12日	千第133号	千第135号
777	小草畑	小草畑沢2	土石流	令和3年3月12日	千第133号	千第135号
778	小草畑	小草畑沢3	土石流	令和3年3月12日	千第133号	千第135号
779	島田	宿沢	土石流	令和3年3月12日	千第133号	千第135号
780	金沢、皆吉	別所沢1	土石流	令和3年3月12日	千第133号	千第135号
781	上高根	別所沢2	土石流	令和3年3月12日	千第133号	千第135号
782	奉免	奉免沢	土石流	令和3年3月12日	千第133号	千第135号
783	栢橋	栢橋沢	土石流	令和3年3月12日	千第133号	千第135号
784	栢橋	寺谷沢1	土石流	令和3年3月12日	千第133号	特別警戒区域なし
785	寺谷	寺谷沢2	土石流	令和3年3月12日	千第133号	千第135号
786	寺谷	寺谷沢3	土石流	令和3年3月12日	千第133号	千第135号
787	大桶	大桶沢1	土石流	令和3年3月12日	千第133号	千第135号
788	大桶	大桶沢2	土石流	令和3年3月12日	千第133号	千第135号
789	大桶	大桶沢3	土石流	令和3年3月12日	千第133号	千第135号
790	瀬又	高田沢	土石流	令和3年3月12日	千第133号	特別警戒区域なし

NO	指 定 箇 所	区 域 名	自 然 現 象 の 種 類	告 示 日	警 戒 区 域 告 示 番 号	特 別 警 戒 区 域 告 示 番 号
791	大作	滝口沢	土石流	令和3年3月12日	千第133号	特別警戒区域なし
792	折津	折津沢	土石流	令和3年3月12日	千第133号	千第135号
793	月出	月出沢1	土石流	令和3年3月12日	千第133号	特別警戒区域なし
794	月出	月出沢2	土石流	令和3年3月12日	千第133号	千第135号
795	月出	月出沢3	土石流	令和3年3月12日	千第133号	特別警戒区域なし
796	山口	山口沢	土石流	令和3年3月12日	千第133号	千第135号
797	新井	新井沢	土石流	令和3年3月12日	千第133号	特別警戒区域なし
798	田尾	田尾沢	土石流	令和3年3月12日	千第133号	千第135号
799	奥野	奥野沢	土石流	令和3年3月12日	千第133号	千第135号
800	奥野	奥野沢2	土石流	令和3年3月12日	千第133号	千第135号
801	市場、奥野	市場沢	土石流	令和3年3月12日	千第133号	千第135号
802	金沢	金沢沢1	土石流	令和3年3月12日	千第133号	千第135号
803	金沢	金沢沢2	土石流	令和3年3月12日	千第133号	千第135号
804	上高根	金沢沢3	土石流	令和3年3月12日	千第133号	千第135号
805	上高根	柳作沢	土石流	令和3年3月12日	千第133号	特別警戒区域なし
806	立野	豊成沢1	土石流	令和3年3月12日	千第133号	千第135号
807	豊成	豊成沢2	土石流	令和3年3月12日	千第133号	特別警戒区域なし
808	不入斗	不入斗沢	土石流	令和3年3月12日	千第133号	特別警戒区域なし
809	瀬又	瀬又22	急傾斜地の崩壊	令和3年5月11日	千第287号	千第291号
810	東国吉	東国吉10	急傾斜地の崩壊	令和3年5月11日	千第287号	千第291号





## 12. 道路及び河川等使用許可状況

県管理の道路については、改良工事後の区域変更手続き、旧道の処分等に若干の遅延があるが、順次処理を進めている。

また、市街化の進展により内陸部では、上下水道、電気、電話線工事等による道路の掘返しが多く行われている現状にある。

### ア. 道路使用状況

(令和4年3月31日現在)

年度別 区分	令和3年度		令和2年度		増 減	
	件数	占用料	件数	占用料	件数	占用料
	件	円	件	円	件	円
有料 継続	374	50,276,399	345	41,982,849	29	8293550
更新	24	289,642	35	369,096	△11	△79,454
新規	32	538,875	34	73,804	△2	465071
小計	430	51,104,916	414	42,425,749	16	8679167
無料 継続	3,498		3,306		192	
更新	166		229		△63	
新規	93		138		△45	
小計	3,757		3,673		84	
合計	4,187	51,104,916	4,087	42,425,749	100	8679167



## イ. 河川使用状況

(令和4年3月31日現在)

区分	令和3年度		令和2年度		増減	
	件数	占用料	件数	占用料	件数	占用料
	件	円	件	円	件	円
有料 継続	248	5,868,651	217	4,387,489	31	1481162
更新	38	880,825	67	2,307,768	△29	△1,426,943
新規	7	5,068	4	10,441	3	△5,373
小計	293	6,754,544	288	6,705,698	5	48846
無料 継続	403		411		△8	
更新	85		76		9	
新規	9		5		4	
小計	497		492		5	
合計	790	6,754,544	780	6,705,698	10	48846

## ウ. 道路法第24条工事

(令和4年3月31日現在)

区分	令和3年度	令和2年度	増減
	件数	件数	件数
住宅出入口	21 件	19 件	2 件
取付道路	1	2	△1
造成関係	1	0	1
区画整理事業	0	2	△2
その他	18	19	△1
合計	41	42	△1

エ. 境界査定実施状況

(令和4年3月31日現在)

区分	令和3年度		令和2年度		増減	
	件数	延長(m)	件数	延長(m)	件数	延長(m)
県道・国道	24	422.9	47	1,963.6	△23	△1,540.7
河川	4	50.9	11	492.3	△7	△441.4
里道・水路						
海浜地	0	0	0	0	0	0.0
ため池						
計	28	473.8	58	2,455.9	△30	△1,982.1

### 13. 入札・契約の執行状況

(金額単位：千円) (令和4年3月31日現在)

種別	令和3年度				令和2年度				
	国庫補助事業		県単独事業		国庫補助事業		県単独事業		
	件数	金額	件数	金額	件数	金額	件数	金額	
入札	県内	25	1,280,714	54	1,328,140	27	1,051,669	60	1,254,639
	県外	0	0	1	27,029	0	0	0	0
	小計	25	1,280,714	55	1,355,169	27	1,051,669	60	1,254,639
	県内	23	163,306	44	425,358	14	66,829	64	363,212
	県外	1	1,394	4	13,678	10	70,710	10	42,494
	小計	24	164,700	48	439,036	24	137,539	74	405,706
随契	県内	1	913	230	106,529	2	2,673	74	98,154
	県外	1	935	1	638	0	0	0	0
	小計	2	913	231	107,167	2	2,673	74	98,154
合計	51	1,446,327	334	1,901,372	53	1,191,881	208	1,758,499	

## 14. 保有施設の状況

### (1) 土地

(令和4年4月1日現在)

所在地	用途	面積	備考
市原市八幡海岸通1969-26	事務所敷地	4,058.38㎡	
市原市八幡海岸通1969-50	事務所敷地	352.05㎡	
市原市八幡海岸通1969-53	事務所敷地	418.37㎡	
市原市鶴舞字元町2-275-1外4筆	事務所敷地	941.91㎡	借地

### (2) 建物

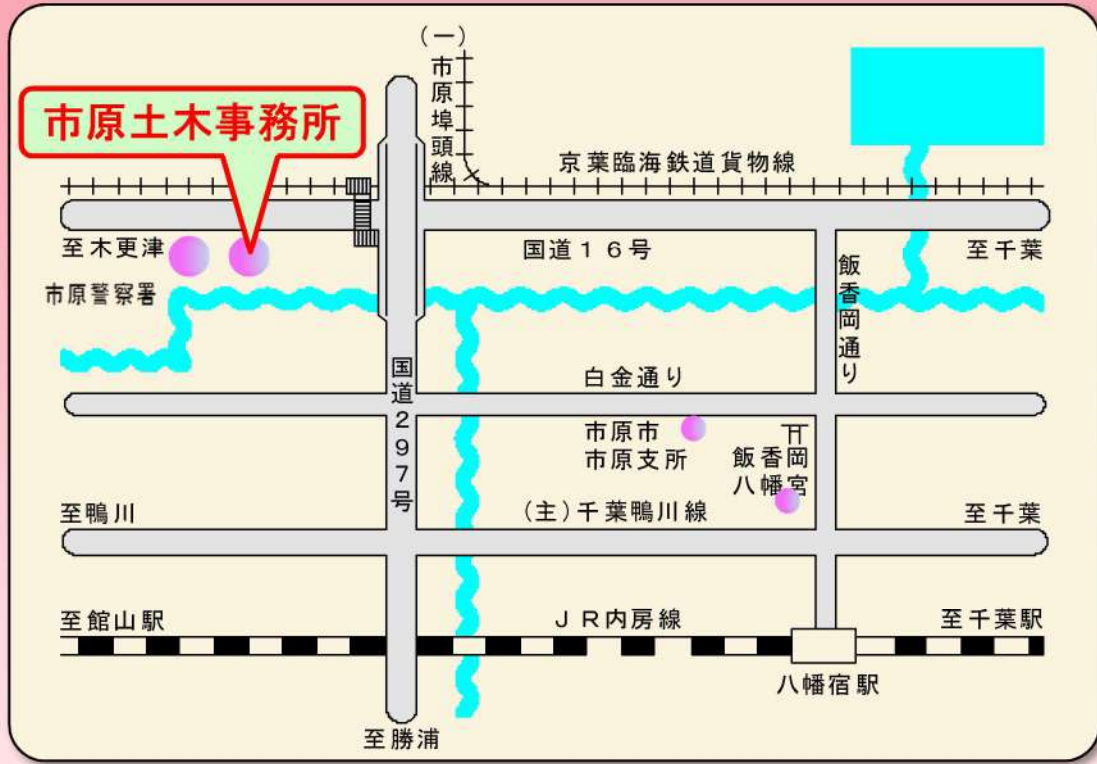
所在地	用途	面積	備考
市原市八幡海岸通1969-26	事務所	988.81㎡	鉄骨鉄筋コンクリート造2F
市原市八幡海岸通1969-26	変電室	37.00㎡	鉄骨鉄筋コンクリート造
市原市八幡海岸通1969-26	車庫・書庫	594.30㎡	鉄筋コンクリート造2F
市原市八幡海岸通1969-26 市原市八幡海岸通1969-50	事務所 倉庫	571.46㎡	鉄筋コンクリート・軽量鉄骨造2F 旧養老川村田川改修事務所
市原市鶴舞275-1	事務所	213.56㎡	鉄筋コンクリート造2F
市原市鶴舞275-1	車庫	72.32㎡	鉄骨造

### (3) 車両

種別	台数	備考
軽乗用車	1台	
小型乗用車	1台	
普通貨物車	2台	道路維持作業車 2台
小型貨物車	6台	
普通特種車	2台	道路パトロール車 2台
小型特種車	1台	水防車 1台
計	13台	

## 15. 歴代所長

在任期間	所長名	在任期間	所長名
昭和20年4月～昭和27年3月	江沢準二	平成10年4月～平成11年3月	増谷強兵
昭和27年4月～昭和29年3月	河津要	平成11年4月～平成12年3月	寺田昭良
昭和29年4月～昭和34年3月	中村慶司	平成12年4月～平成13年3月	綾木修二
昭和34年4月～昭和37年3月	石川金司	平成13年4月～平成14年3月	和合征夫
昭和37年4月～昭和39年3月	渡辺太郎	平成14年4月～平成15年3月	北村修一
昭和39年4月～昭和42年4月	志村宗光	平成15年4月～平成16年3月	箕輪昇
昭和42年5月～昭和44年1月	土屋徳四郎	平成16年4月～平成17年3月	腰越貞次
昭和44年1月～昭和46年3月	山岸後男	平成17年4月～平成19年3月	伊豆倉隆
昭和46年4月～昭和49年3月	宮野登	平成19年4月～平成20年3月	黒川博史
昭和49年4月～昭和51年3月	野田親昭	平成20年4月～平成21年3月	地引康雄
昭和51年4月～昭和53年3月	遠山敏夫	平成21年4月～平成22年3月	大林正章
昭和53年4月～昭和56年6月	多田秀夫	平成22年4月～平成23年3月	郡猛夫
昭和56年6月～昭和57年3月	平野保一	平成23年4月～平成24年3月	鶴山克己
昭和57年4月～昭和59年3月	石崎幸雄	平成24年4月～平成25年3月	露寄茂
昭和59年4月～昭和61年3月	外山明一	平成25年4月～平成26年3月	鎌田哲夫
昭和61年4月～昭和62年3月	市川英生	平成26年4月～平成29年3月	増田光一
昭和62年4月～平成元年3月	平田拓資	平成29年4月～平成30年3月	御園直樹
平成元年4月～平成2年3月	高橋節男	平成30年4月～令和2年3月	秋元仁
平成2年4月～平成3年3月	庄司勉	令和2年4月～令和4年3月	堀越宏喜
平成3年4月～平成4年3月	伊藤辰彦	令和4年4月～	大出正弘
平成4年4月～平成6年3月	水野崇		
平成6年4月～平成8年3月	根岸輝夫		
平成8年4月～平成9年3月	加賀松次郎		
平成9年4月～平成10年3月	田中茂治		



**千葉県市原土木事務所**

〒290-0067 市原市八幡海岸通 1,969

- TEL 0436-41-1300 総務課
- 1303 管理課
- 1302 用地課
- 1301 調整課
- 1419 建設課
- 1459 維持課

FAX 0436-43-9654

**鶴舞出張所**

〒290-0512 市原市鶴舞 274

TEL 0436-88-3300 FAX 0436-88-3521