

# 事業概要

令和五年度



千葉県安房土木事務所



千葉県マスコットキャラクター  
「チーバくん」

# 目 次

1. 管内概況	2
2. 事務所の組織	4
(1) 組織	4
(2) 職員の配置	5
(3) 所掌事務	5
3. 令和5年度事業	8
1) 主要施策	8
2) 令和5年度予算額	10
4. 主要事業の概要	12
(1) 一般国道410号 道路改良事業	12
(2) 主要地方道・鴨川保田線 道路改良事業	13
(3) 主要地方道・市原天津小湊線 道路改良事業	14
(4) 一般国道128号 山本工区 防災・安全交付金(交通安全)事業	15
(5) 二級河川 平久里川水系 平久里川・滝川 河川整備事業	16
(6) 地すべり対策事業(南房総市・鋸南町)	18
(7) 地すべり対策事業(鴨川市)	19
(8) 東条・広場東海岸 海岸基盤整備事業	20
(9) 館山港湾整備事業	21
5. 令和4年度国有土地・道路及び河川等使用状況	22
6. 令和4年度境界確定申請及び確定協議申請取扱状況	23
7. 令和4年度自然公園区域内工作物新築等取扱状況	23
8. 令和4年度県立館山運動公園利用状況	23
9. 令和4年度用地等取得状況	24
建設用地等の登記状況調べ	24
用地費及び補償費の執行状況 ①国庫補助事業	25
②県単独事業	26
10. 令和4年度建築物、宅地開発等の事務取扱状況	27
11. 土砂災害警戒区域及び土砂災害特別警戒区域の指定	28
12. 道路現況	29
13. 河川現況	32
14. 砂防指定地現況	37
15. 地すべり防止区域指定区域一覧	39
16. 急傾斜地崩壊危険区域一覧	40
17. 海岸保全区域指定一覧	41
18. 港湾現況	41
19. 自然公園集団施設地区一覧	42
20. 千葉県自然公園一覧	42
21. 安房土木事務所管内「道の駅」一覧	43
22. 沿革	44
23. 関係協議会等	45
24. 歴代所長	46

## 1. 管内概況

安房土木事務所が所管する地域は、房総半島の南端に位置し、館山市、鴨川市、南房総市及び鋸南町の3市1町です。

面積は576平方キロメートル、人口は約12万人で管理している道路は、一般国道が128号と410号の2路線、主要地方道が鴨川保田線外6路線、一般県道が外野勝山線外23路線、自転車道が和田白浜館山自転車道線の1路線で、総延長は約388キロメートルです。

首都圏と南房総地域をつなぐ館山自動車道は、平成19年7月に全線開通し、平成31年3月に君津ICから富津中央IC間が、令和2年3月に富津竹岡ICまでの区間が4車線化しました。

### [道路事業]

当事務所の所管する道路整備事業は、東京湾アクアライン、首都圏中央連絡自動車道、館山自動車道、国道127号富津館山道路など、首都圏の主要都市と連結する高規格道路と一体となって機能するアクセス道路の整備を重点的に進め、防災力の強化と併せ地域の活性化を図ります。

また、児童等の通学での痛ましい事故が発生していることから、通学路の安全対策としては、管内の市町の教育委員会・警察・土木事務所等が連携して、安全対策を講じる必要のある通学路を抽出し、対策を実施しています。

さらに、施設の耐震化・老朽化対策として、国道128号里見橋や県道鴨川保田線の御園橋などの架換え、国道410号の七島橋や国道128号横渚橋などで長寿命化のための補修及び塗装、国道128号の嶺岡トンネル等について補修工事や点検等を行い、災害に強く安全な道路の整備を進めます。

### [河川・海岸事業]

所管する河川は、館山湾に注ぐ二級河川平久里川（19.47キロメートル）や管内で一番長い加茂川（22.25キロメートル）等、二級河川の22水系33河川です。

河川の整備・維持管理としては、地域住民の生命・財産を水害等から守れるよう、河道流下断面の確保としての護岸整備・土砂撤去等を進めています。

特に、平久里川及び平久里川支川の滝川については、度重なる浸水被害対策のため、「総合流域防災事業」を導入し河道改修を進めています。

所管する海岸保全区域としては、館山海岸及び広場・東海岸等26地区34キロメートルで、高潮や波浪から背後の人家を防護するため、防護・環境・利用を考慮した調和の取れた海岸保全施設の整備を進めています。

### [地すべり・砂防事業]

房総半島南部の嶺岡山系周辺は特有の地質から地すべり災害が多発しているため、管内では、27地域を地すべり防止区域に指定しています。地すべり防止区域では、住民の生命・財産、道路及び病院等を守るため、地下水を排除する抑制工や浸食防止対策等を実施しています。

また、土砂災害や水害を防止するため管内の65箇所を砂防指定地に指定し、土砂災害の防止工事を実施するほか、土砂災害の防止のために土砂崩壊を助長するような有害な行為を規制しています。

### [港湾事業]

特定地域振興重要港湾（地方港湾）館山港は、県南の海上物資輸送拠点であり、地域振興に資する大型客船が着岸可能な多目的棧橋を供用開始しています。

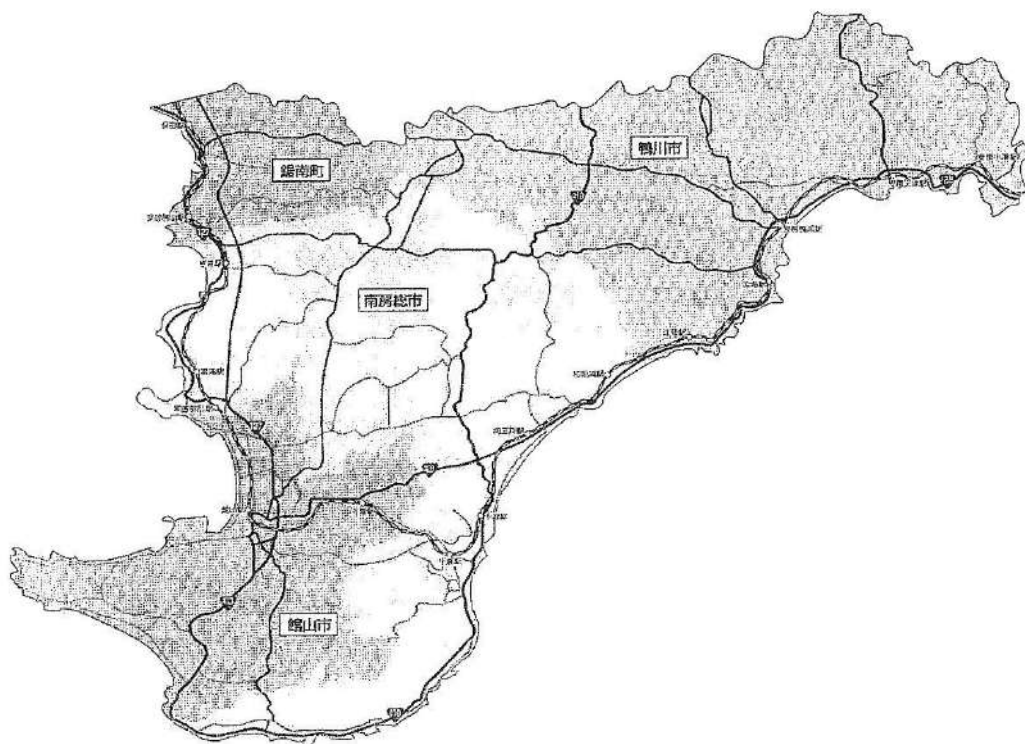
港湾の機能を効率的に発揮するために、港湾施設の改修等を実施しています。また、多目的棧橋を安全に利用するための整備を進めています。

## 市町別面積、人口

令和5年4月1日現在調べ

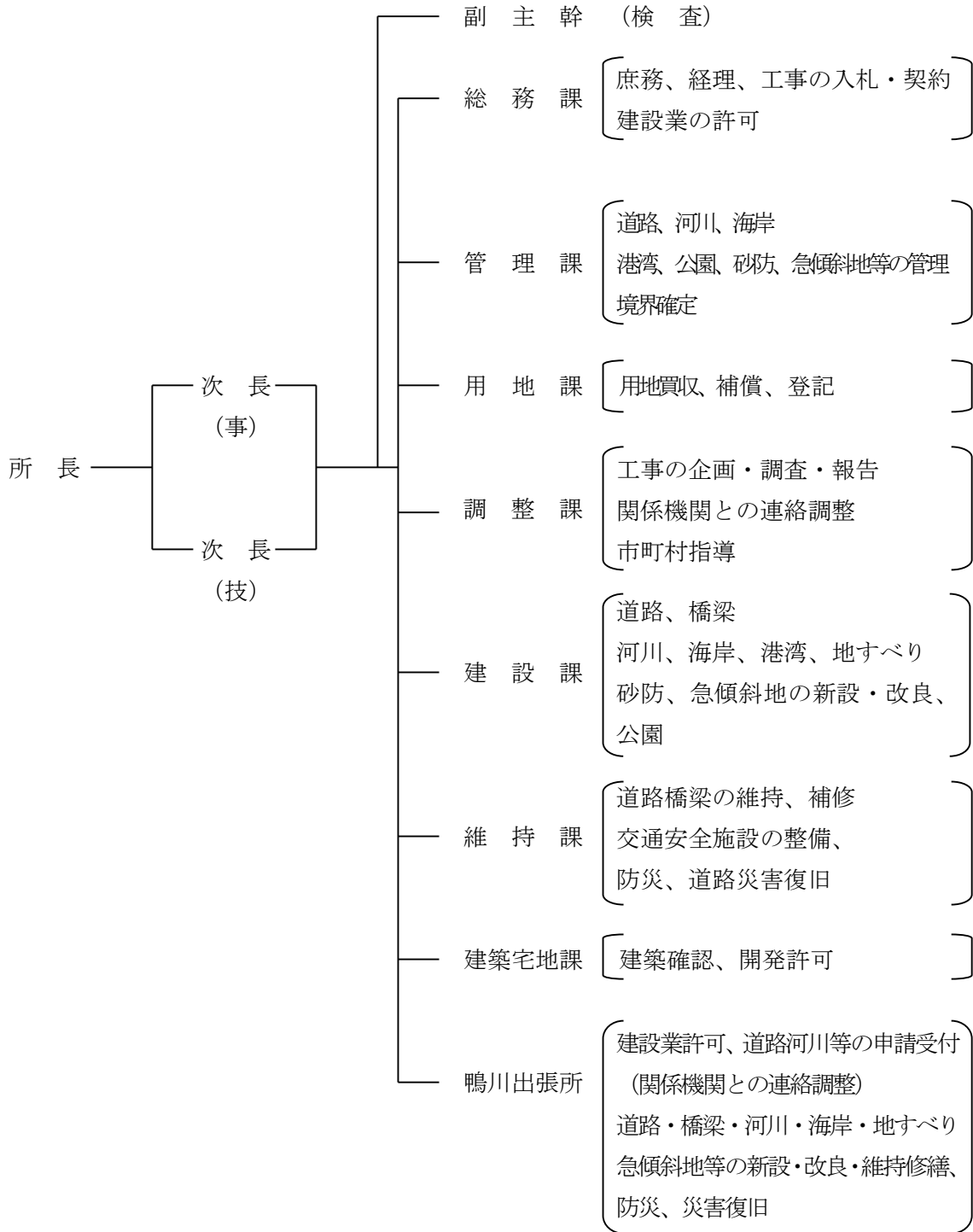
区分 市町村名	面積 (km <sup>2</sup> )	人口(人)	市役所・町役場住所
館山市	110.05	44,414	〒294-8601 館山市北条 1145-1 ☎ 0470-22-3111
鴨川市	191.14	31,064	〒296-8601 鴨川市横渚 1450 ☎ 04-7092-1111
南房総市	230.10	35,287	〒299-2492 南房総市富浦町青木 28(本庁舎) ☎ 0470-33-1021(総務部総務課)
鋸南町	45.17	6,958	〒299-2192 安房郡鋸南町下佐久間 3458 ☎ 0470-55-2111
計	576.46	117,723	

所管区域図



## 2. 事務所の組織

### (1) 組織



## (2) 職員の配置

事務所の組織は総務課、管理課、用地課、調整課、建設課、維持課、建築宅地課の7課と鴨川出張所である。職員数は、事務職員 19名、技術職員 36名、合計 55名で、他に会計年度任用職員 12名を加え、合計 67名となっている。

(令和5年4月1日現在)

職名 課別	所長	次長	出張所長	課長	副主幹	主査	副主査	主事	技師	計	会計年度任用	合計
	1	2			1					4		4
総務課				1		1		4		6	2	8
管理課				1	1			4		6	5	11
用地課				1	1		1	3		6	1	7
調整課				1	1		1			3	1	4
建設課				1	1	1	2		4	9		9
維持課				1	2		1		2	6		6
建築宅地課				1	2				1	4	1	5
鴨川出張所			1		2	1	2		5	11	2	13
計	1	2	1	7	11	3	7	11	12	55	12	67

## (3) 所掌事務

### 検査担当

1. 工事の指導及び検査に関すること。
2. 設計積算及び積算基準に関すること。
3. 道路、河川、公共用財産の占用に関する審査及び検査に関すること。
4. 工事の安全対策に関すること。
5. 土木工事の材料等の品質試験、研究及び調査に関すること。

### 総務課

1. 所の総合企画及び調整に関すること。
2. 工事・委託の入札及び契約に関すること。
3. 建設業の許可に関すること。
4. 予算の経理及び決算に関すること。
5. 庶務に関すること。

## 管理課

1. 道路、河川、海岸並びに国有、県有の土地及び水面の管理に関する事。
2. 館山港の管理及び運営に関する事。
3. 砂防指定地及び地すべり防止区域の管理に関する事。
4. 急傾斜地崩壊危険区域の管理に関する事。
5. 南房総国立公園及び県立自然公園の管理に関する事。
6. 都市公園の管理に関する事。
7. 道路・河川・海岸等パトロール実施に関する事。
8. 土砂災害防止に関する事。

## 用地課

1. 土地等の収用、買収及び補償に関する事。
2. 登記に関する事。
3. 不動産の鑑定及び土地評価に関する事。

## 調整課

1. 工事の企画、調査、連絡調整に関する事。
2. 防災業務の企画、調整等に関する事。
3. 道路、河川等の調査及び統計に関する事。
4. 技術関係の所内研修に関する事。
5. 建設副産物、コスト縮減、土木積算システム等のとりまとめに関する事。
6. 市町村の国庫補助及び県費補助を伴う土木工事の指導監督等に関する事。
7. 開発行為の申請に伴う雨水排水計画の審査に関する事。
8. 建設リサイクルの通知、届出の受理、報告。
9. 平久里川流域懇談会の運営に関する事。
10. 土砂災害警戒区域等の調査に関する事。
11. 工事の安全対策に関する事。
12. その他所長が必要とする事項。

## 建設課

1. 道路・橋梁等の新設、改良及び舗装の工事に関する事（維持課において所掌するものを除く）。
2. 河川・海岸・港湾・砂防・地すべり・急傾斜地崩壊防止施設等の新設、改良及び維持の工事に関する事。
3. 道路・橋梁・河川・海岸・港湾・砂防・地すべり・急傾斜地崩壊防止施設等の新設及び改良に係る技術に関する調査、統計及び報告に関する事。
4. 国立公園、県立自然公園、県立都市公園、緑地保全地区に係る工事に関する事。
5. 災害査定・災害復旧工事（応急工事を含む）に関する事。
6. その他工務に関する事。

## 維持課

1. 道路、橋梁修繕に関する事。
2. 水防及び災害復旧工事（応急工事を含む）に関する事。
3. 災害防除及び災害防止工事の設計施工及び監督に関する事。
4. 道路情報及び道路パトロールに関する事。
5. 道路の維持補修、災害復旧の調査及び統計に関する事。
6. 舗装道路維持修繕事業に関する事。
7. 道路維持事業に関する事。
8. 道路排水整備事業に関する事。
9. トンネル補修に関する事。
10. 自転車道整備に関する事。
11. 交通安全施設の設計施工及び監督に関する事。
12. 災害査定・災害復旧工事（応急工事を含む）に関する事。

## 建築宅地課

1. 建築物等の許可、確認、検査等及び届出の受理に関する事。
2. 道路の位置の指定に関する事。
3. 開発行為等の許可、確認、協議、検査等に関する事。
4. 建設リサイクル法に基づく事務に関する事。
5. 福祉のまちづくり条例に基づく事務に関する事。
6. 建築士事務所の指導に関する事。
7. 建築物の定期報告に関する事。
8. 建築物省エネ法に基づく建築物の届出・認定等に関する事。

## 鴨川出張所（鴨川市域）

1. 道路、橋梁、トンネル、河川・海岸・地すべり・急傾斜地崩壊防止等の整備・維持に関する事。
2. 道路、橋梁、トンネル、河川・海岸・地すべり・急傾斜地崩壊防止等の技術に関する調査、統計及び報告に関する事。
3. 国定公園、県立自然公園の工事に関する事。
4. 災害査定・災害復旧工事（応急工事を含む）に関する事。
5. 建設業許可に関する事。
6. 境界確定その他道路・河川等の維持管理業務・占使用許可等申請受付に関する事。
7. その他工務に関する事。



### 3. 令和5年度事業

#### 1) 主要施策

##### [道路事業]

① 一般国道410号

幅員狭小で屈曲している南房総市「川谷工区」は、これまでに約950メートルの拡幅工事が完了したところです。引き続き残る約700メートルの整備を進めます。

② 県道

管内の県道については、県道市原天津小湊線鴨川市「坂本工区」「四方木工区」、県道富津館山線鴨川市「金東工区」、県道鴨川保田線鋸南町「市井原工区」、県道和田丸山館山線南房総市「沓見工区」「池之内工区」等において道路改良を実施し、幹線道路網・緊急輸送道路としての機能強化を図ります。

③ 交通安全対策

児童等の通学での事故を未然に防止するため、管内市町の教育委員会・警察・土木事務所等が連携して合同点検を実施し、早急に安全対策を講じる必要のある通学路については概ねその対策を実施し、今年度も、引き続き、実施します。また、児童の通学路である、国道128号、国道410号などで歩道整備を進めます。

④ 耐震化・老朽化対策

橋梁の耐震化対策として、一般国道128号の里見橋で架換を進めています。さらに、国道410号の七島橋などで長寿命化のための補修を進めます。

トンネルの長寿命化対策として、国道128号の嶺岡トンネルなどで剥落対策工、ひび割れ補修等の工事を進めます。

##### [河川事業]

① 河川

館山湾に注ぐ二級河川平久里川等、22水系33河川を所管し、地域住民の生命・財産を水害等から守れるよう、河道流下断面を確保するため河道掘削・護岸整備等を進めています。

平久里川の館山市亀ヶ原、正木地先では、度重なる浸水被害対策として、平成22年度から用地買収と工事に着手し、引き続き事業の進捗を図ります。

平久里川の支川である滝川については、現況河道が狭く流下能力が不足していることから、河道拡幅に着手し、平久里川合流点から館野橋までの約1.9km間の改修を完了しています。現在、上流の箱橋までの1.2km区間の改修について、用地買収や護岸工事等を進めています。

##### [地すべり・砂防事業]

① 地すべり

房総半島南部の嶺岡山系周辺の地すべり防止区域においては、住民の生命・財産や道路、病院等を守るため、鋸南町の市井原、南房総市の平久里下、平久里中、平群、吉沢、大井、鴨川市の東で、地すべりの動きを抑制するための地下水排除工事等を実施しています。

② 砂防

南房総市の砂防指定地大川、合戸では、溪流からの山腹崩壊に伴う土石流の被害を防止す

るために、流路工等を実施しています。また、南房総市の砂防指定地熊野川については、堰堤工の施工計画検討を進めていきます。

### ③ 急傾斜

鴨川市の急傾斜地崩壊危険区域天津2では、擁壁工等を実施します。

## [海岸・港湾事業]

### ① 海岸

鴨川市の広場東海岸は、急速な海岸侵食により砂浜の幅が減少したことで、台風等の高波浪による浸水被害が頻発していることから、越波防止を目的とした護岸の嵩上げを実施します。

### ② 館山港

「特定地域振興重要港湾」に選定された館山港館山地区については、大型客船が着岸可能な多目的栈橋を平成22年4月に供用開始し、平成29年度にはさらに小型客船等の着岸を誘致するため、係留施設の増設工事を実施しました。現在、館山港多目的栈橋では老朽化に伴う歩道部改修、宮城地区等においては施設の改修工事を進めています。

また、多目的栈橋において、大型客船等の寄港の際に乗客を対象に地域のバスツアー等が実施され、既設栈橋の幅員では、バスの切り替えし等利便性などに課題があることから、栈橋の先端を拡幅し、バスの切り替えし場及び停留所を設けることにより、旅客船着岸時の栈橋利用に係る安全性の向上を図ることを目的として事業を進めています。

## [公園事業]

### ① 館山運動公園

館山運動公園は、体育館、野球場、テニスコートのほか、家族連れでも楽しめる遊具、芝生公園、遊歩道などもあり、そのほとんどの施設は三十年近く経過しているため、施設改修を実施し施設の延命化に努めています。引き続き、安全で快適な施設が利用できるよう改修工事を進めます。

## [防災対策]

### ① 土砂災害防止対策

管内の土砂災害（急傾斜・土石流・地すべり）危険箇所については、令和3年5月末までに1,967箇所の指定を完了したところです。さらに、最新の高精度な地形情報や市町からの情報提供により、新たに1,703箇所の危険箇所を「基礎調査予定箇所」として選定したところです。

当該箇所については、令和3年度に砂防基盤図の作成が完了したことから、令和4年度より基礎調査を実施し、計画的に区域指定の手続きを進めていきます。

土砂災害から県民の生命を守るため危険の周知、警戒避難体制の整備、住宅等の新規立地の抑制等について、市・町と協力ソフト対策を推進します。

2) 令和5年度予算額(消費的経費及び負担金除く)

(1) 事業別予算構成内訳

R5.4月現在 単位:百万円

事業名	補助事業費	県単事業費	合計
道路事業	2,148	2,330	4,478
河川事業	66	552	618
地すべり・急傾斜・砂防	1,181	330	1,511
海岸事業	150	158	308
港湾事業	527	31	558
公園事業	68	12	80
災害復旧事業	271		271
合計	4,411	3,413	7,824

【事業別予算】

単位:百万円

道路事業	繰越	現年	合計
補助	853	1,295	2,148
県単	577	1,753	2,330
合計	1,430	3,048	4,478

河川事業	繰越	現年	合計
補助	32	34	66
県単	106	446	552
合計	138	480	618

地すべり、砂防、急傾斜	繰越	現年	合計
補助	834	347	1,181
県単	143	187	330
合計	977	534	1,511

海岸事業	繰越	現年	合計
補助	50	100	150
県単	67	91	158
合計	117	191	308

港湾事業	繰越	現年	合計
補助	320	207	527
県単	0	31	31
合計	320	238	558

公園事業	繰越	現年	合計
補助	32	36	68
県単	7	5	12
合計	39	41	80

災害復旧	繰越	現年	合計
補助	26	245	271
合計	26	245	271

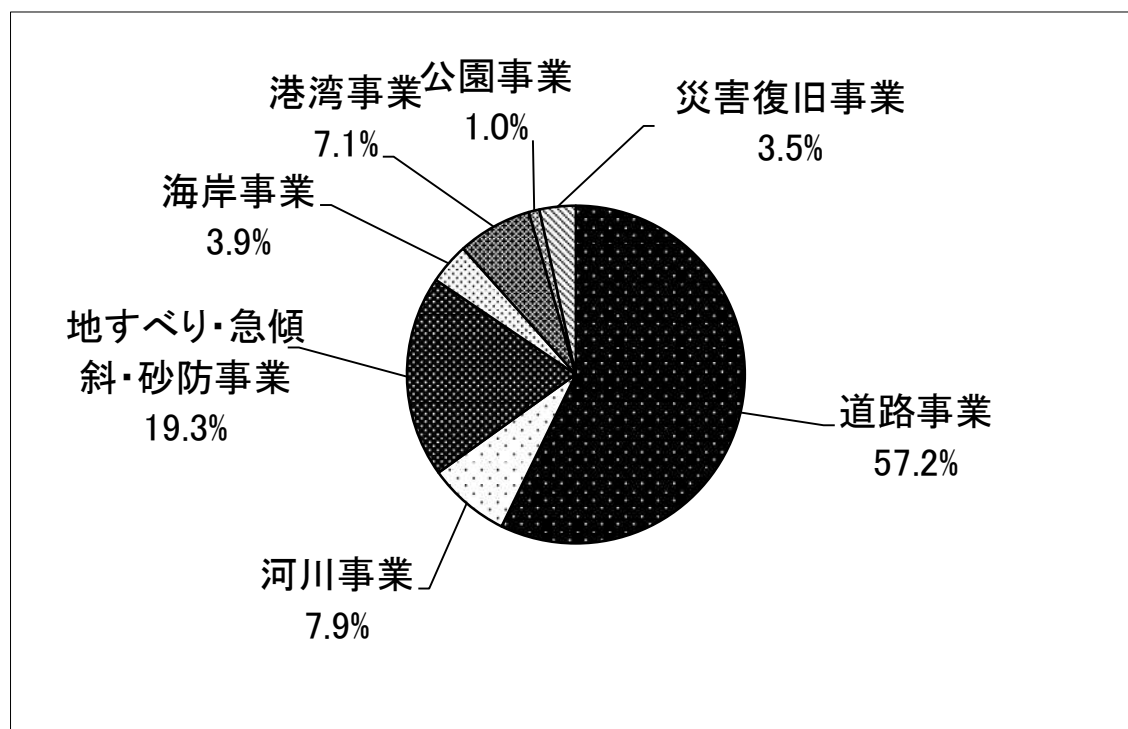
(2) 事業費別総括表

単位: 百万円

事業名	補助事業費	県単事業費	合計
前年度繰越額	2,147	900	3,047
今年度当初予算	2,264	2,513	4,777
合計	4,411	3,413	7,824

道路事業	4,478
河川事業	618
地すべり・急傾斜・砂防事業	1,511
海岸事業	308
港湾事業	558
公園事業	80
災害復旧事業	271

(3) 事業費別予算構成



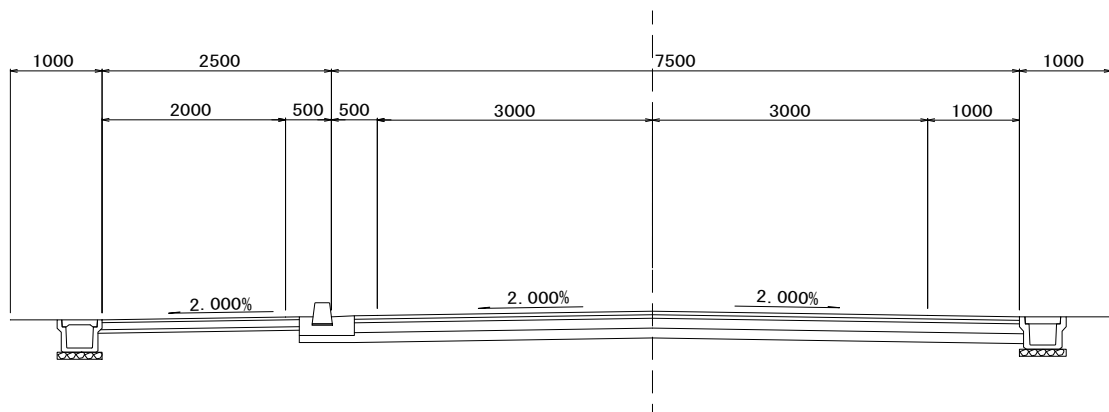
## 4. 主要事業の概要

### (1) 一般国道410号 道路改良事業

#### [事業目的及び効果]

当該路線は、首都圏と安房地区を結ぶ基幹道路ですが、南房総市川谷工区は線形不良のうえ幅員が狭小で交通安全上危険度の高い未改良区間が存在しており、交通安全や地域の産業経済の発展に及ぼす影響は大きいことから整備を進めています。

事業箇所	事業年度	全体計画	令和4年度迄	令和5年度(計画)
川谷工区 (南房総市川谷)	H19～	事業費：16億8千万円 延長：L=2,320m 幅員：W=6.0(10.0)m 橋梁：3橋	調査・設計 用地・補償 橋梁 1基 改良工・舗装工 L=950m C=930百万円 (進捗率：55%)	C=43百万円 構造物詳細設計 地質調査

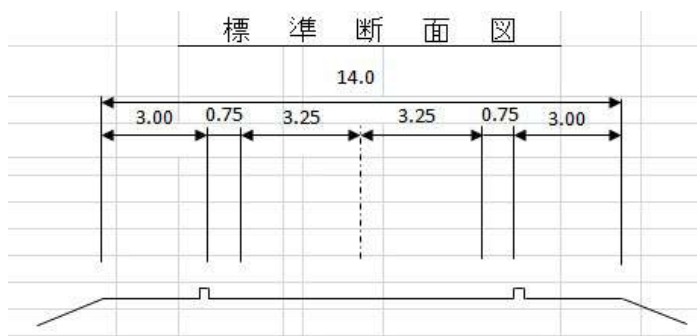
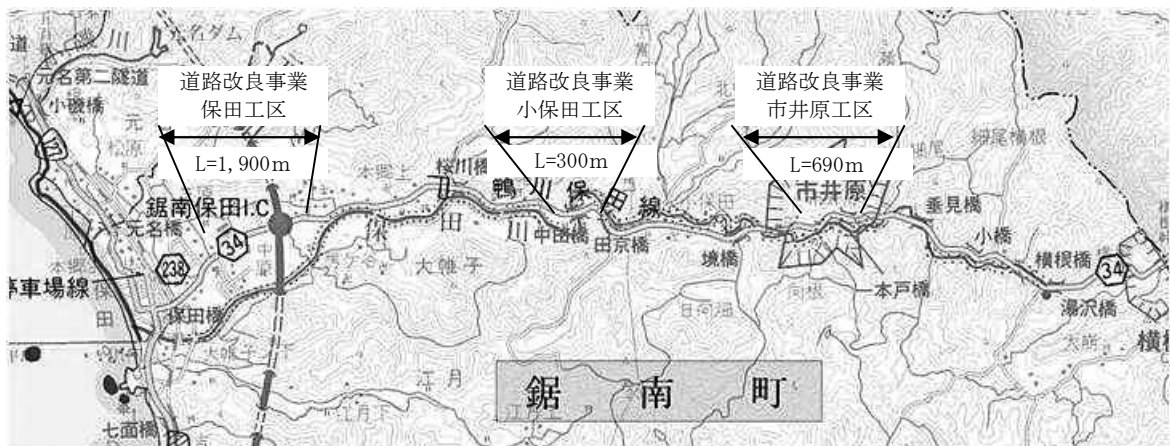


## (2) 主要地方道・鴨川保田線 道路改良事業

### [事業目的及び効果]

当該路線は、外房地区と内房地区を結ぶ主要道路であり、沿線の生活・産業を支えるとともに、観光振興等地域の活性化や発展を図る上で重要であり、館山道の全線開通により、鋸南保田インターチェンジからの利用者も増え重要な多い道路となっています。しかし、現状は線形不良や幅員が狭小で危険が存在していることから、交通の円滑化及び車両通行の安全、観光地等へのアクセス向上を図るため整備を進めています。

事業箇所	事業年度	全体計画	令和4年度迄	令和5年度(計画)
保田工区 (鋸南町保田)	S61～H25	事業費：21億4千万円 延長：L=1,900m 幅員：W=6.5(14.0)m	調査・設計 改良工・舗装工 L=1,710m C=1,985百万円 (進捗率：100%)	H25 完了
小保田工区 (鋸南町 小保田)	H20～H22	事業費：1億2千万円 延長：L=300m 幅員：W=6.5(7.5)m 橋梁：1橋	調査・設計 橋梁・舗装工 L=300m C=120百万円 (進捗率：100%)	H22 完了
市井原工区 (鋸南町 市井原)	H21～	事業費：10億円 延長：L=690m 幅員：W=6.0(7.5)m	改良工 C=540百万円 (進捗率：54%)	改良工 法面工 C=70百万円



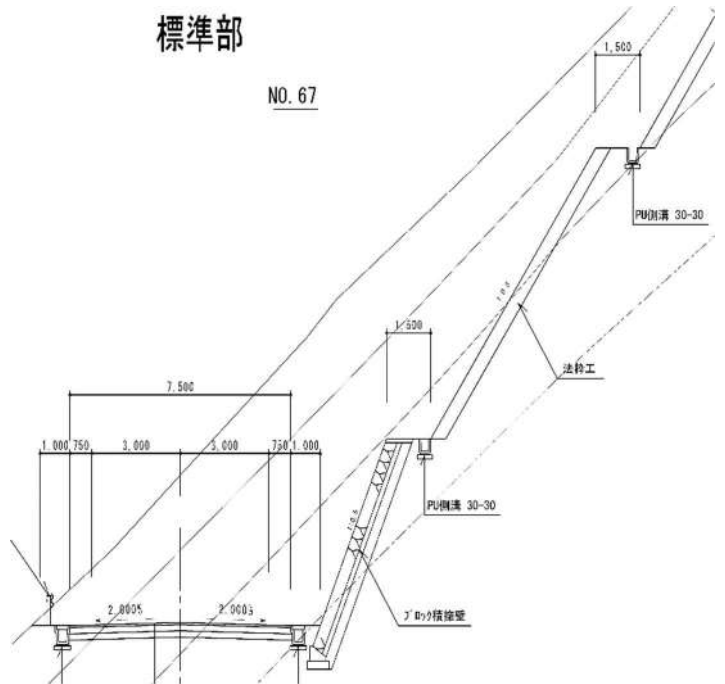
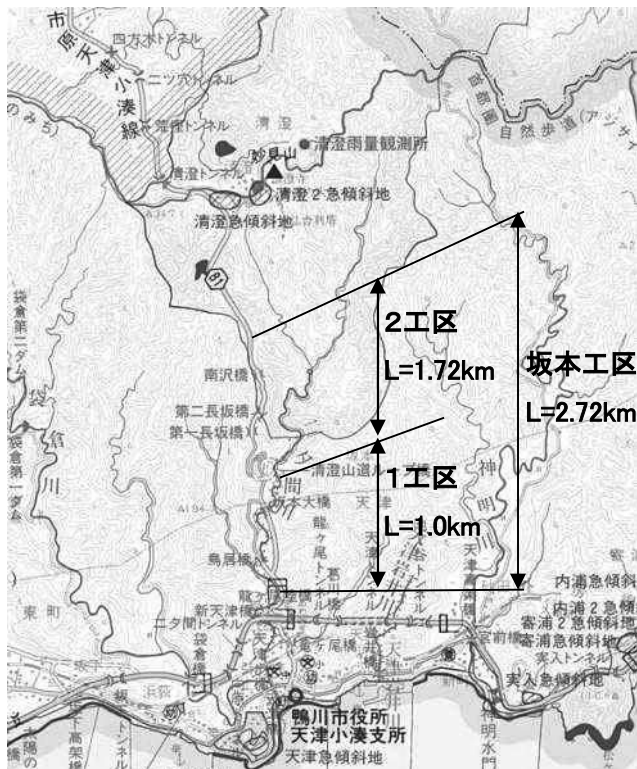
### (3) 主要地方道・市原天津小湊線 道路改良事業

#### [事業目的及び効果]

当該路線は、京葉地域と外房を結ぶ重要な幹線道路であり、沿道は清澄山や養老溪谷に代表される豊かな自然に恵まれ、観光道路としての機能も有しています。

しかしながら、現況道路は幅員が狭く曲がりくねっており、更に急峻な地形から降雨等の影響を受けやすい状況にあることから、平成3年度より改良事業に着手し、事業の推進を図っています。

事業箇所	事業年度	全体計画	令和4年度迄	令和5年度(計画)
鴨川市坂本	H18～R5 (補助)	C=6,773,000千円 L=2,720m W=6.0(11.0)m片側歩道	C=4,996,021千円 (内県単2,131,436千円)	C=50,000千円 (内県単28,000千円)
		1工区 L=1,000m 橋梁1橋(80m)	平成17年度 供用開始	
		2工区 L=1,720m 橋梁4橋(306m)	橋梁4橋 改良工・舗装工 L=1,454m供用開始	取付道路工 1式





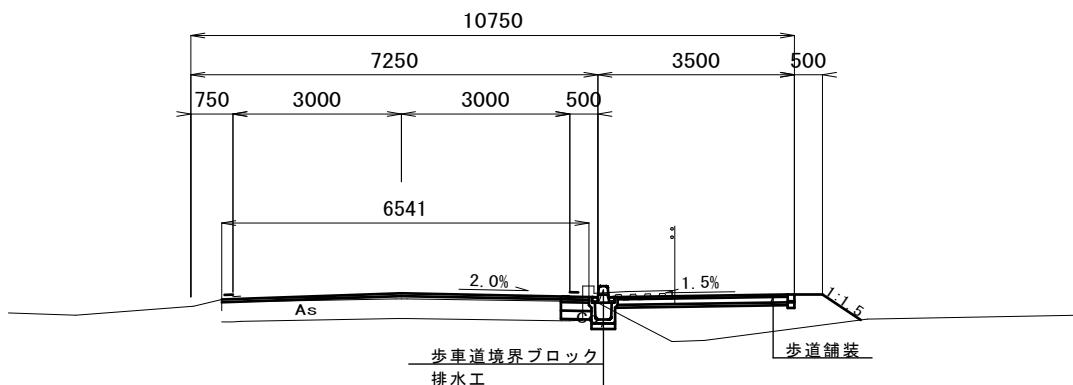
#### (4) 一般国道128号 山本工区 防災・安全交付金(交通安全)事業

##### [事業目的及び効果]

本路線は、館山市街地に向かう道路で、整備箇所の隣接地には総合病院があり、交通量の多い路線となっています。

事業箇所は、近隣の小学校に通う児童の通学路となっており、既設の歩道が設置されていますが幅員が狭いことから、非常に危険な状況となっています。このため、自転車歩行者道を整備し、児童や交通弱者に対する安全性向上と生活環境の改善を図ります。

事業箇所	事業年度	全体計画	令和4年度迄	令和5年度(計画)
館山市山本	H23~R6	事業費：3.0億円 延長：L=620m 幅員：W=3.5m	C=266,013千円 歩道工 L=595m 測量・設計 1式 用地補償 1式 (進捗率：88%)	C=22,000千円 舗装工 L=200m (進捗率：97%)





(5) 二級河川 平久里川水系 平久里川・滝川 河川整備事業

[事業目的及び効果]

二級河川平久里川では、平成8年9月の台風17号に伴う豪雨により甚大な被害を受けたことから、河道拡幅に伴う護岸等の整備を平成8年度から河川災害復旧事業で実施してきました。

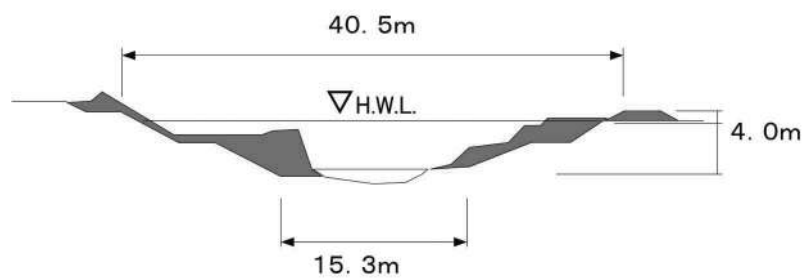
しかし、平成17年8月の台風11号さらに、平成18年4月の集中豪雨により、再度、同じ場所での浸水被害が生じたことから、平成20年度から「二級河川平久里川水系河川整備計画」に基づき、総合流域防災事業を導入し、河川改修を実施しています。

また、平久里川水系滝川は、蛇行が著しくまた川幅が10m～15mと狭いため、昭和50年度から河川改修に着手し、これまでネック部となっていた鶴戸川橋の架け替えや農業用取水堰の改築等を行ってきました。

全体計画区間3.66kmのうち、1期区間1.87km（平久里川合流点～館野橋）が平成16年度に完了し、平成17年度からは上流部山名川合流点までの2期区間1.79kmのうち、箱橋までの1.2kmを優先区間とし、改修を実施しています。

事業箇所	事業年度	全体計画	令和4年度迄	令和5年度（計画）
平久里川 館山市・ 南房総市	H20～	事業費：20億円 延長：L=3,800m 築堤：V=1,190 m <sup>3</sup> 掘削：V=102,500 m <sup>3</sup> 護岸：A=16,310 m <sup>2</sup> 取水堰：3基 用地・補償：1式	C=350,000千円 用地・補償 1式 河道掘削 9,000 m <sup>3</sup> 護岸工 3,249 m <sup>2</sup>  (進捗率：17.5%)	C=8,000千円 付帯工 1式
滝川 館山市 高井	S50～	事業費：35億円 延長：L=3,660m 築堤：V=8,030 m <sup>3</sup> 掘削：V=164,800 m <sup>3</sup> 道路橋：3橋 取水堰：2箇所 用地・補償：1式	C=2,620,600千円 用地・補償 1式 河道掘削 161,600 m <sup>3</sup> 道路橋：2橋 取水堰：1箇所 護岸 A=21,744 m <sup>2</sup>  (進捗率：74.9%)	C=4,000千円 用地・補償 1式

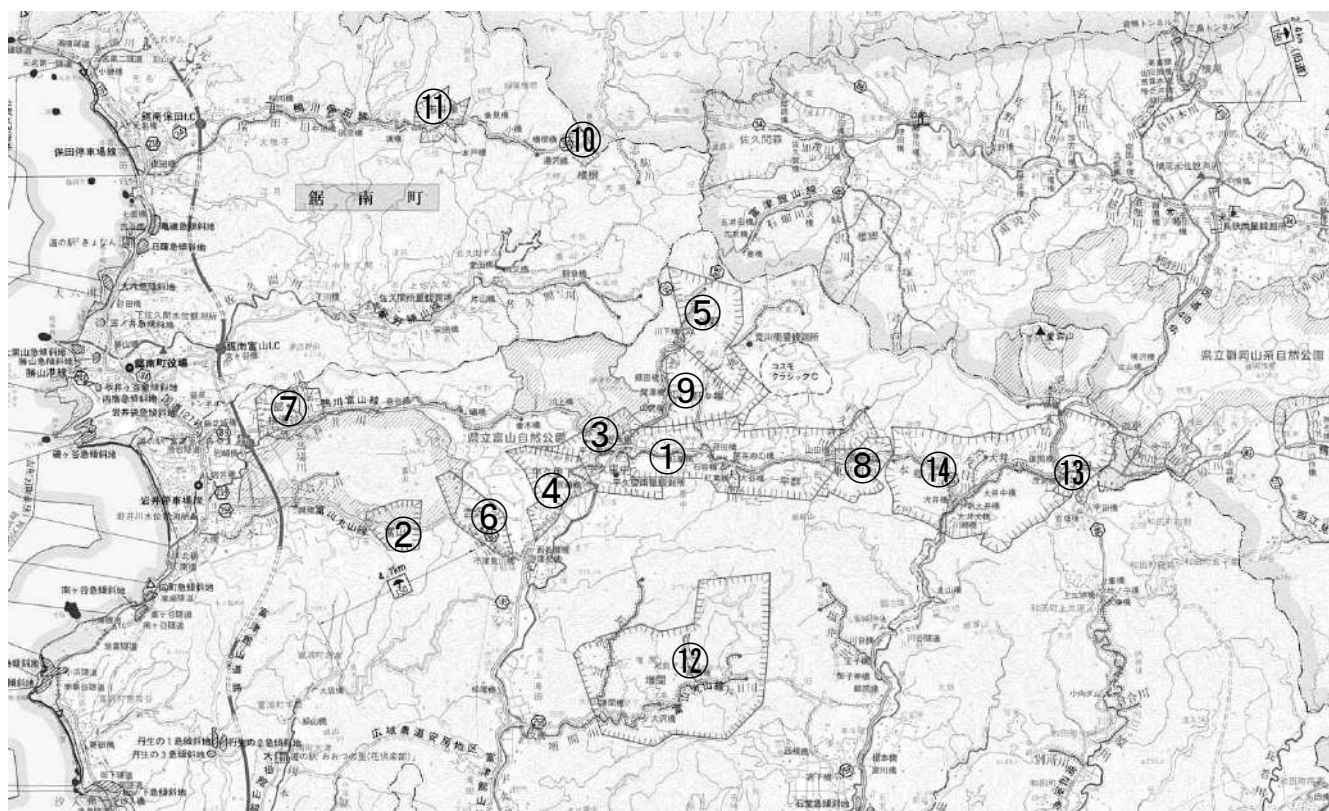
総合流域防災 二級河川平久里川 L=3,800m



(6) 地すべり対策事業（南房総市・鋸南町）

(単位：千円)

区域名		所在地	令和4年度 まで事業費	令和5年度 (当初)	備考 実施期間
1	平 群	南房総市 山田	1,839,638	55,000	H20～R5
2	富 山	〃 合戸	467,481		H2～H10
3	平久里中	〃 平久里中	1,505,694	14,000	S55～R4
4	平久里下	〃 平久里下	322,427	1,000	H22～R4
5	外 野	〃 外野	709,041		S50～H19
6	吉 沢	〃 吉沢	343,869	21,000	H29～R9
7	二部検儀谷	〃 二部検儀谷	336,914		S57～H1
8	東星田	〃 東星田	975,754		H21～H22
9	野々塚	〃 野々塚	564,191		H2～H10
10	横 根	鋸南町 横根	0		
11	市井原	〃 市井原	201,783	17,000	H26～R8
12	増 間	南房総市 増間	306,334		S61～H1
13	入宇田	〃 入宇田	11,906		
14	大 井	〃 大井	2,856,447	34,000	S47～R5
計			10,441,479	142,000	



(7) 地すべり対策事業（鴨川市）

[事業目的及び効果]

地すべり（土地の一部が地下水等に起因してすべる現象、またはこれに伴って移動する現象）等による被害を除去または軽減し、県土の保全と県民の財産を守るため、地すべり対策事業を実施しています。

番号	区域名	所在地	全体事業費 (千円)	計画年度	令和5年度 計画(千円)	事業内容
1	貝渚	鴨川市 貝渚	270,000	H27～R7	50,000	調査、観測
2	東	鴨川市 東	423,000	H29～R12	20,000	抑制工
3	佐久間森	鴨川市 金束	500,000	H23～R7	36,000	調査、観測

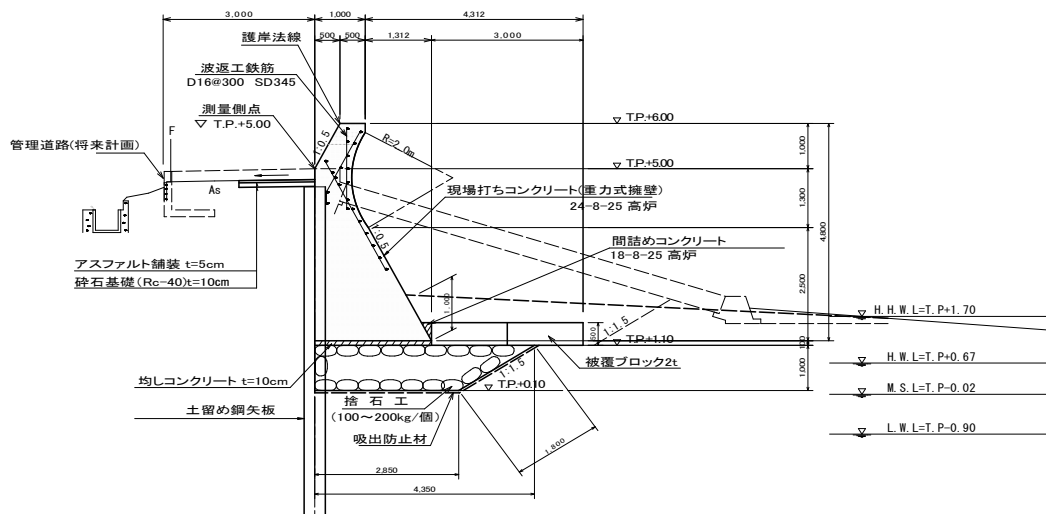


(8) 東条・広場東海岸 海岸基盤整備事業 (高潮対策事業)

[事業目的及び効果]

広場東海岸の中央部における急速な海岸浸食の進行により砂浜の幅が減少したことで、近年では平成9年、平成14年に台風時の高波浪により護岸及び管理用道路が著しく被害を受け、高波浪時の護岸超波により背後に立地する民間施設への浸水被害も頻発しているため、越波防止を目的とした護岸の嵩上げを行っています。

事業箇所	事業年度	全体計画	令和4年度迄	令和5年度
鴨川市 広場	H19～H21 (県単) H22～R13 (交付金)	事業費 C=1,400,000千円(交付金) 全体計画長 L=1,450m 県単独 L=165m(施工済) 交付金 L=1,285m	事業費 C=928,439千円 護岸嵩上工 L=782m (進捗率:66%)	事業費 C=130,000千円 護岸工 L=90m





## (9) 館山港湾整備事業

### [事業目的及び効果]

館山港は、平成12年5月に観光・レクリエーション分野を振興することによる港湾及び周辺地域の活性化が期待される港湾として、特定地域振興重要港湾に選定されました。平成22年4月には、多目的栈橋が供用開始され、大型クルーズ客船、高速客船が寄港し、レクリエーションや地域産業に貢献しています。現在、供用開始から約10年以上経過し、歩道部の腐食が進行してきたことから、歩道部の改良を行うなど、多目的栈橋を安全に利用するための整備を進めています。

また、館山港宮城地区では、物流の拠点として土砂、砂利等の積み出しに利用されております。平成23年度からは、港湾の機能を効率的に発揮するために県単港湾整備（港建特別）事業により、荷捌き地、野積場等の施設改修工事を実施し、令和4年度で完成しています。

事業箇所	事業年度	全体計画	令和4年度迄	令和5年度（計画）
館山港 館山地区	R1～	事業費：17.4億円 多目的栈橋・歩道改良	C=1,139,756千円 歩道改良設計 下部工 (進捗率：66%)	C=135,000千円 歩道改修工 上部工
館山港 宮城地区	H23～R4	事業費：2.03億円 荷捌き地・野積場改修 A=18,975㎡ 付帯施設 1式	C=203,600千円 荷捌き地・野積場改修 A=18,975㎡ 付帯施設 1式 (進捗率：100%)	



## 5. 令和4年度国有土地・道路及び河川等使用状況

	国有土地		道路		河川水面		海岸保全		港湾水域		岸壁物揚場	
	件数	調定額	件数	調定額	件数	調定額	件数	調定額	件数	調定額	件数	調定額
継続	58	47,059,386	500	35,870,806	196	1,525,281	148	3,633,638	5	4,284,050		
更新	35	26,700,835	91	1,566,739	36	502,280	34	1,405,826	3	2,907,685		
新規	12	1,655,263	41	161,411	10	10,280	37	338,891	3	683,840	1,349	7,937,126
小計	105	75,415,484	632	37,598,956	242	2,037,841	219	5,378,355	11	7,875,575	1,349	7,937,126
無料継続	80		3,812		555		115		1		0	
更新	44		330		41		4		0		0	
新規	9		106		23		14		7		0	
小計	133		4,248		619		133		8		0	
計	238	75,415,484	4,880	37,598,956	861	2,037,841	352	5,378,355	19	7,875,575	1,349	7,937,126

	荷捌き地		野積場		都市公園		船舶入港		港湾施設用地		河川水利	
	件数	調定額	件数	調定額	件数	調定額	件数	調定額	件数	調定額	件数	調定額
継続					6	7,540			5	98,080	2	251,500
更新					7	145,360			4	27,360		
新規	45	12,697,067	24	14,287,496	3	1,345	213	380,488	5	345,722		
小計	45	12,697,067	24	14,287,496	16	154,245	213	380,488	14	471,162	2	251,500
無料継続	0		0		3		0		3		91	
更新	0		0		0		0		2		2	
新規	68		0		0		0		1		0	
小計	68		0		3		0		6		93	
計	113	12,697,067	24	14,287,496	19	154,245	213	380,488	20	471,162	95	251,500

## 6. 令和4年度境界確定申請及び確定協議申請取扱状況

令和5年3月31日現在

※境界確定申請 81 件 ※確定協議申請 47 件

## 7. 令和4年度自然公園区域内工作物新築等取扱状況

令和5年3月31日現在 (単位: 件)

	知事許可		所長許可		取下げ申請	却下	計
	特別地域	普通地域	特別地域	普通地域			
工作物新築許可	25		3		1		29
〃 増改築許可	1						1
〃 夏期臨時			55				55
形状変更許可	2						2
期間延長許可							
水面埋立							
土石の採取等							
木竹の伐採	2						2
計	30		58		1		89

## 8. 令和4年度県立館山運動公園利用状況

令和5年3月31日現在 (単位: 人)

施設名	平成30年度	令和元年度	令和2年度	令和3年度	令和4年度	計	年度平均
体育館	101,759	62,614	36,116	42,686	48,749	291,924	58,385
アリーナ	48,449	20,720	16,062	14,276	24,113	123,620	24,724
トレーニングルーム	47,429	39,732	18,869	26,907	22,982	155,919	31,184
研修・会議室	5,881	2,162	1,185	1,503	1,654	12,385	2,477
(放送・ビデオ設備)	(43)	(31)	(19)	(20)	(37)	(150)	(30)
屋外施設	48,036	32,636	23,452	36,695	37,889	178,708	35,742
テニスコート	25,875	19,977	17,687	24,961	20,632	109,132	21,826
野球場	6,725	4,388	2,531	6,512	6,520	26,676	5,335
少年野球場	2,991	1,682	1,529	2,135	2,121	10,458	2,092
多目的運動場	12,445	6,589	1,705	3,087	8,616	32,442	6,488
(照明設備)	(7,095)	(5,368)	(4,529)	(5,881)	(4,578)	(27,451)	(5,490)
計	149,795	95,250	59,568	79,381	86,638	470,632	94,126



## 9. 令和4年度用地等取得状況

建設用地等の登記状況調べ

令和5年3月31日現在

事業名	前年度未登記				過年度分				本年度分				未登記合計			
	筆数		面積(m <sup>2</sup> )		筆数		面積(m <sup>2</sup> )		筆数		面積(m <sup>2</sup> )		筆数		面積(m <sup>2</sup> )	
	筆数	面積(m <sup>2</sup> )	筆数	面積(m <sup>2</sup> )	筆数	面積(m <sup>2</sup> )	筆数	面積(m <sup>2</sup> )	筆数	面積(m <sup>2</sup> )	筆数	面積(m <sup>2</sup> )	筆数	面積(m <sup>2</sup> )	筆数	面積(m <sup>2</sup> )
県単道路	385	54,887.17	0	0	385	54,887.17	14	1,329.79	12	1,264.49	2	65.30	387	54,952.47		
	1	250.66	1	250.66	0	0	19	2,139.32	4	719.94	15	1,419.38	15	1,419.38		
県単河川	24	6,375.31	0	0	24	6,375.31	0	0	0	0	0	0	24	6,375.31		
	0	0	0	0	0	0	0	0	0	0	0	0	0	0		
県単災害防止	0	0	0	0	0	0	0	0	0	0	0	0	0	0		
	0	0	0	0	0	0	0	0	0	0	0	0	0	0		
小計	409	61,262.48	0	0	409	61,262.48	14	1,329.79	12	1,264.49	2	65.30	411	61,327.78		
	1	250.66	1	250.66	0	0	19	2,139.32	4	719.94	15	1,419.38	15	1,419.38		
公共道路	0	0	0	0	0	0	0	0	0	0	0	0	0	0		
	0	0	0	0	0	0	2	3.86	2	3.86	0	0	0	0		
公共砂防	0	0	0	0	0	0	0	0	0	0	0	0	0	0		
	0	0	0	0	0	0	0	0	0	0	0	0	0	0		
公共河川	0	0	0	0	0	0	0	0	0	0	0	0	0	0		
	0	0	0	0	0	0	0	0	0	0	0	0	0	0		
小計	0	0	0	0	0	0	0	0	0	0	0	0	0	0		
	0	0	0	0	0	0	2	3.86	2	3.86	0	0	0	0		
合計	409	61,262.48	0	0	409	61,262.48	14	1,329.79	12	1,264.49	2	65.30	411	61,327.78		
	1	250.66	1	250.66	0	0	21	2,143.18	6	723.8	15	1,419.38	15	1,419.38		

上段については、未登記箇所に係る登記状況である。  
下段については、事業用地取得に係る登記状況である。

## 用地費及び補償費の執行状況

### ①国庫補助事業

令和5年3月31日現在

事業名	用 地				補 償		合 計
	人数	筆数	取得面積 (㎡)	用地費 (円)	件数	補償費 (円)	金額 (円)
道路工事	1	1	3.86	81,060	1	306,737	387,797
社会資本整備総合交付金事業(明許繰越)							
社会資本整備総合交付金事業							
ふさのくに観光道路ネットワーク事業(繰越明許)							
ふさのくに観光道路ネットワーク事業							
防災・安全交付金(交通安全)事業(繰越明許)							
防災・安全交付金(交通安全)事業	1	1	3.86	81,060	1	306,737	387,797
砂防工事							
土砂災害防止(砂防)事業(明許繰越)							
土砂災害防止(砂防)事業							
河川工事							
総合流域防災事業(明許繰越)							
総合流域防災事業							
災害復旧工事							
道路災害復旧事業(繰越明許)							
道路災害復旧事業							
計	1	1	3.86	81,060	1	306,737	387,797

上段は、下段額のうち令和5年度以降への繰越額

②県単独事業

令和5年3月31日現在

事業名	用 地				補 償		合 計
	人数	筆数	取得面積 (㎡)	用地費 (円)	件数	補償費 (円)	金額 (円)
道路工事	7	17	1,707.75	6,056,800	5	42,241,720	48,298,520
	9	19	2,139.32	7,150,176	7	43,606,765	50,756,941
県単災害防止事業(線越明許)							
県単災害防止事業							
県単交通安全対策事業(明許線越)							
県単交通安全対策事業	1	1	108.57	4,093,089			4,093,089
	1	1	108.57	4,093,089			4,093,089
県単道路改良事業							
県単道路改良事業(県単債務)	2	2	431.57	1,093,376	2	1,365,045	2,458,421
	6	16	1,599.18	1,963,711	5	42,241,720	44,205,431
県単ふさのくに観光道路ネットワーク事業(線越明許)	6	16	1,599.18	1,963,711	5	42,241,720	44,205,431
県単ふさのくに観光道路ネットワーク事業							
県単橋梁修繕事業(明許線越)							
県単橋梁修繕事業							
県単耐震橋梁緊急架換事業(明許線越)							
県単耐震橋梁緊急架換事業							
海岸工事							
県単海岸整備事業							
河川工事							
県単河川維持事業							
県単河川改良事業							
計	7	17	1,707.75	6,056,800	5	42,241,720	48,298,520
	9	19	2,139.32	7,150,176	7	43,606,765	50,756,941

上段は、下段額のうち令和5年度以降への線越額

補助交付金+県単事業	7	17	1,707.75	6,056,800	5	42,241,720	48,298,520
	10	20	2,143.18	7,231,236	8	43,913,502	51,144,738

## 10. 令和4年度建築物、宅地開発等の事務取扱状況

令和4年4月1日～令和5年3月31日

(受付件数)

※計画変更を除く

### (1) 建築物・工作物

区分	市町村名	館山市	鴨川市	南房総市	鋸南町	合計
建築物 (うち計画通知)		53 (1)	19 (2)	33 (0)	9 (0)	114 (3)
工作物 (うち計画通知)				1 (0)		
建築設備				0		
建築基準法第43条第2項 認定及び許可				4		
仮設許可				24		
仮使用承認				1		
福祉のまちづくり条例届出・通知				11		
定期報告(建築物・設備・防火設備)				244		
省エネ法届出				20		

### (2) 宅地開発

都市計画法による開発行為	2
宅地開発条例による開発	1
道路位置指定	8

### (3) 建設リサイクル法 (建築工事及び土木工事)

届出			通知	合計
建築物に係る解体工事	建築物に係る新築工事等	左記以外		
215	9	3	9	236

## 11. 土砂災害警戒区域及び土砂災害特別警戒区域の指定

土砂災害警戒区域等における土砂災害防止対策の推進に関する法律に基づいて指定・告示された区域であり、急傾斜地の崩壊が発生した場合、土砂災害警戒区域は、住民等の生命又は身体に危害が生ずるおそれがあると認められる区域であり、危険の周知、警戒避難体制が行われます。土砂災害特別警戒区域は、建築物に損壊が生じ住民等の生命又は身体に著しい危険が生ずるおそれがあると認められる区域です。(警戒区域等の境界を明示したり証明するものではありません)

令和5年4月1日現在

種別	市町名	箇所数
急傾斜地	館山市	484
	鴨川市	180
	南房総市	752
	鋸南町	183
	計	1,599
土石流	館山市	24
	鴨川市	102
	南房総市	76
	鋸南町	17
	計	219
地すべり	館山市	1
	鴨川市	83
	南房総市	49
	鋸南町	33
	計	166
合計		1,984

詳細な箇所(位置、範囲)については、『ちば情報マップ』に掲載してあります。

ちば情報マップ：<https://map.pref.chiba.lg.jp/pref-chiba/Portal>

## 12. 道路現況

令和5年4月1日現在

路線番号	路線名	管内延長(m)	重用延長(m)	実延長(m)	道路延長(m)	種類別内訳			改良延長延(m)	改良未延長(m)	改良率%	歩道延長(m)		
						橋個	梁延長(m)	トンネル延長(m)						
127	国 1 2 7 号	31,290		31,290	29,135	31	517	16	1,638	31,290	0	100		国土交通省直轄管理
128	国 1 2 8 号	50,719 12,182	20 0	50,699 12,182	44,699 11,411	42 11	1,945 292	15 3	4,054 479	50,604 12,109	95 73	100 99	36,939 3,653	
297	国 2 9 7 号	39,000	39,000											全区間128号と重用
410	国 4 1 0 号	67,885 5,843	2,670 984	65,215 4,859	62,690 4,775	44 7	1,440 84	3 0	1,085 0	63,391 4,783	1,824 76	97 98	30,615 2,096	一部区間128号と重用
計		157,604 18,025	41,690 984	115,913 17,041	107,389 16,186	86 18	3,385 376	18 2	5,139 479	113,995 16,892	1,918 149	98 99	67,554 5,748	国道127号を除く
24	千葉鴨川線	8,283 225	0 0	8,283 225	8,205 225	2 0	79 0	0 0	0 0	8,283 225	0 0	100 100	4,761 0	
34	鴨川保田線	26,011 178	52 0	25,959 178	25,626 178	20 0	333 0	0 0	0 0	25,809 29	149 149	99 16	15,315 0	
81	市原天津小湊線	11,255 699	78 0	11,176 699	10,626 683	5 1	161 15	5 0	390 0	8,754 540	2,422 159	78 77	4,948 150	
82	天津小湊夷隅線	2,686 408	0 0	2,686 408	2,654 375	1 1	9 9	1 1	23 23	1,608 0	1,078 408	60 0	226 9	
86	館山白浜線	10,491	61	10,430	10,119	3	21	2	289	10,213	217	98	2,270	
88	雷津館山線	25,022 358	1,042 0	23,980 358	23,740 325	17 1	241 34	0 0	0 0	21,156 0	2,824 358	88 0	12,921 0	一部区間127号と重用
89	鴨川雷山線	27,906 1,588	2,047 0	25,859 1,588	25,445 1,586	29 1	414 3	0 0	0 0	23,582 1,451	2,277 138	91 91	9,008 0	一部区間410号及び 富津館山線と重用
92	君津鴨川線	8,093	8,093	0	0	0	0	0	0	0	0		0	全区間千葉鴨川線と重用
計		119,746 3,456	11,373 0	108,373 3,456	106,414 3,372	77 4	1,258 61	8 1	702 23	99,406 2,245	8,988 1,211	92 65	49,449 159	

路線番号	路線名	管内延長		重用延長		実延長		種類別内訳				改良済延長(m)	未改良延長(m)	改良率%	歩道延長(m)
		管総延長(m)	延長(m)	延長(m)	延長(m)	橋		梁		トンネル					
						道路延長(m)	個	延長(m)	個	延長(m)	個				
181	天津小湊田原線	5,954	26	5,928	5,928	5,872	5	55	0	0	0	5,928	0	100	2,969
184	外野勝山線	19,340	3,759	15,581	14,941	14,941	13	187	1	463	0	14,772	809	95	8,217
185	犬掛館山線	11,212	52	11,161	11,090	11,090	4	71	0	0	0	4,477	162	97	1,813
186	南三原停車場丸線	11,177	1,459	9,717	9,673	9,673	3	45	0	0	0	7,384	3,777	66	833
187	館山千倉線	6,797	0	6,797	6,627	6,627	7	45	1	125	0	9,360	358	96	3,929
188	館山大貫千倉線	8,532	59	8,473	8,398	8,398	8	75	0	0	0	203	3,117	63	2,865
238	保田停車場線	243	0	243	243	243	0	0	0	0	0	63	574	10	0
239	岩井停車場線	77	0	77	77	77	0	0	0	0	0	77	0	100	0
240	富浦停車場線	201	0	201	201	201	0	0	0	0	0	201	0	100	0
241	千倉停車場線	874	0	874	874	874	0	0	0	0	0	874	0	100	182
247	浜波太港線	4,943	4,519	424	424	424	0	0	0	0	0	188	236	44	0
248	勝山港線	252	0	252	252	252	0	0	0	0	0	252	0	100	0
249	船形港線	135	0	135	135	135	0	0	0	0	0	135	0	100	0
250	館山港線	1,962	0	1,962	1,950	1,950	1	12	0	0	0	1,962	0	100	1,233
251	千倉港線	1,060	0	1,060	1,034	1,034	1	26	0	0	0	1,060	0	100	0
252	布良港線	867	0	867	867	867	0	0	0	0	0	489	378	56	0

路線番号	路線名	管内延長(m)	実延長(m)	道路延長(m)	種類別内訳			改良延長(m)	改良率%	歩道延長(m)	
					橋個	梁延長(m)	トンネル個				
257	南安房公園線	19,612	0	19,466	18	146	0	19,612	100	708	
258	富山丸山線	15,527	2,700	12,694	10	133	0	8,494	66	1,801	一部区間 富津館山線と重用
271	館山停車場線	65	0	65	0	0	0	65	100	0	
272	西江見停車場線	6,996	0	6,977	3	19	0	2,910	42	1,465	
285	内浦山公園線	4,575	0	4,398	8	177	0	4,502	98	459	
296	和田丸山館山線	15,756	386	14,899	6	75	4	13,673	89	2,165	一部区間410号及び 富津館山線と重用
297	和田丸山線	4,181	0	4,068	4	113	0	4,181	100	0	
302	館山富浦線	7,008	0	6,931	3	77	0	7,008	100	1,474	
	計	147,344	12,959	132,156	94	1,255	6	115,522	86	29,820	
		6,432	0	6,405	4	27	0	4,743	74	1,813	
403	和田白浜館山 自転車道線	49,341	0	25,886	19	525	0	25,540	99	0	未供用延長23,455
	計	49,341	0	25,886	19	525	0	25,540	99	0	未供用延長23,455
	合計	474,034	66,022	371,320	276	6,423	32	354,463	92	146,823	
		27,912	984	23,645	24	380	4	22,416	91	7,720	

※端数処理のため、各合計は一致しません。  
 ※上段・・総延長 下段・・旧道延長



### 13. 河 川 現 況

令和5年4月1日現在

指定 種別	水系名	河川名	区 域		延長(m)		
			上 流 端	下流端			
二級	元名川	元名川	左右岸	安房郡鋸南町 元名字高塚 (貯水池内 支川を含む)	海に至る	左右岸 各 2,250	昭和 35. 4. 1 152号の2 告示
"	保田川	保田川	左右岸	安房郡鋸南町 小保田合流点	"	左右岸 各 4,900	昭和 22. 2. 28 124号 告示
"	佐久間川	佐久間川	左 岸	安房郡鋸南町 上佐久間字 字田坪	"	左右岸 各 10,500	昭和 16. 7. 25 787号 告示
			右 岸	同町同字むじ な峠支川合流 点			昭和 40. 3. 31 175号改正 告示
"	岩井川	岩井川	左 岸	南房総市 二部字石田	"	左右岸 各 3,900	昭和 33. 6. 6 276号 告示
			右 岸	同市同字亀井 下市道石田橋 下流端  (南房総市大字竹の内字大 畑 市道頼朝橋下流端か ら本川合流点までの支川 大川を含む)			
"	岡本川	岡本川	左 岸	南房総市富浦町 大津字松山 732番の1	"	左右岸 各 6,605	昭和 23. 9. 10 603号 告示
			右 岸	同市同字巡田 452番地先 県道犬掛館山 線松山橋			昭和 40. 3. 31 175号改正 告示 昭和 47. 4. 18 292号改正 告示
"	"	福沢川	左右岸	南房総市富浦町 大字福沢字榎 田地先県道道 路橋上流端	岡本川へ の合流点	左右岸 各 1,900	昭和 43. 3. 27 188号の2 告示
"	平久里川	平久里川	左 岸	南房総市 山田字神明 25番	海に至る	左右岸 各 19,472	昭和 4. 9. 20 382号 告示
			右 岸	同市同字御屋 敷40番			昭和 15. 4. 30 366号改正 告示
"	"	滝川	左右岸	館山市腰越字 梅田山名川合 流点	平久里川 への 合流点	左右岸 各 3,600	昭和 40. 3. 31 175号 告示

指定種別	水系名	河川名	区 域		延長(m)		
			上 流 端	下流端			
"	"	山名川	左 岸	南房総市 大字山名字新 関1, 459番 地先	滝川への 合流点	左右岸 各 7,000	昭和 45. 6. 1 341号 告示
			右 岸	同市同大字字 一ノ堰1, 557 番地先			
				市道飯出線飯出3号橋 上流端			
"	"	増間川	左 岸	南房総市 増間字飛石 1,064番の3 筆界上流端	平久里川 への 合流点	左右岸 各 4,600	昭和 40. 3. 31 175号 告示
			右 岸	同市同字根上 り929番の1 筆界上流端			
"	"	大谷川	左 岸	南房総市 大字山田字前 山360番の 33地先	"	左右岸 各 920	昭和 45. 6. 11 341号 告示
			右 岸	同市同字前山 308番地先 支川合流点			
"	汐入川	汐入川	左 岸	館山市南条字 一丁田	海に至る	左右岸 各 3,800	昭和 28. 3. 10 86号 告示
			右 岸	同市同字井の 上市道 大戸南条線鎌 田橋橋台下流 端			
"	汐入川	境川	左右岸	館山市北条字 角の坪 市道南町安布 里線蛭島橋	汐入川へ 合流点	左右岸 各 800	昭和 35. 4. 1 152号の2 告示
"	長尾川	長尾川	左 岸	南房総市白浜町 白浜字東古宿 956番1	海に至る	左右岸 各 7,600	昭和 40. 3. 31 175号 告示
			右 岸	館山市畑鍋倉 1234番 馬喰川合流点			

指定種別	水系名	河川名	区 域		延長(m)		
			上 流 端	下流端			
〃	〃	馬喰川	左 岸	南房総市白浜町 白浜字象倉 9,590番 筆境上流端	長尾川へ の合流点	左右岸 各 1,200	昭和 40. 3. 31 告示 175号
			右 岸	同市同字東古宿 1, 066番2 筆境上流端			
〃	川尻川	川尻川	左右岸	南房総市千倉町 南朝夷字荒堀 市道21号線 ずい道端	海に至る	左右岸 各 1,000	昭和 35. 4. 1 告示 152号の2
〃	瀬戸川	瀬戸川	左 岸	南房総市千倉町 大貫字小松 1,053番地先	〃	左右岸 各 7,500	昭和 47, 4, 18 告示 292号
			右 岸	同市同字小松 1, 062番地先 林道小松線小 松橋上流端			
〃	丸山川	丸山川	左右岸	南房総市 大井字一本松 貯水池 域(支川を含 む)	〃	左右岸 各 13,878	昭和 4. 9. 20 告示 382号 昭和 34. 8. 25 告示 424号改正 昭和 35. 4. 1 告示 152号の2改正
〃	温石川	温石川	左 岸	南房総市 珠師ヶ谷字 大谷1, 155 番の2地先	〃	左右岸 各 8,600	昭和 40. 3. 31 告示 175号 昭和 45. 6. 1 告示 341号改正
			右 岸	同市同字 大谷1, 163番 の5地先			
〃	三原川	三原川	左岸	南房総市和田町 布野字布野 149番地	〃	左右岸 各 11,500	昭和 31. 3. 27 告示 109号 昭和 49. 5. 24 告示 482号改正
			右岸	南房総市和田町 布野字布野 154番地 林道小向線 布野橋下流端			
〃	長者川	長者川	左岸	南房総市和田町 花園字三山田 675番地先	〃	左右岸 各 2,600	昭和 40. 3. 31 告示 175号 昭和 45. 6. 1 告示 341号改正
			右岸	南房総市和田町 芝字大曲 1, 062番地先			

指定種別	水系名	河川名	区 域		延長(m)			
			上 流 端	下流端				
〃	洲貝川	洲貝川	左岸	鴨川市畑 字川向 2,139番地先	〃	左右岸 各 3,700	昭和 47. 4. 18 292号	告示
			右岸	鴨川市畑 字藤造森 2,104番地先 県道西江見停車場線 星野橋上流端				
〃	曾呂川	曾呂川	左岸	鴨川市上 字宮浄下 325番	〃	左右岸 各 5,400	昭和 31.3.27 109号	告示
			右岸	鴨川市上 字畑造 508番1 支川合流点鶴橋				
〃	加茂川	加茂川	左右岸	鴨川市金束谷川 合流点	〃	左右岸 各 22,250	昭和 4.9.20 382号	告示
〃	〃	金山川	左右岸	鴨川市打墨 字金山貯水池 湛水区域 (支川を含む)	加茂川 への 合流点	左右岸 各 11,100	昭和 35.4.1 152号の2	告示
〃	〃	銘川	左岸	鴨川市北小町	加茂川 への 合流点	左右岸 各 3,050	昭和 43.3.27 188号の2	告示
			右岸	鴨川市押切地先 市道大作橋上流端				
〃	〃	川音川	左岸	鴨川市成川 字川谷地先	加茂川 への 合流点	左右岸 各 1,800	昭和 45.6.1 341号	告示
			右岸	鴨川市成川 字大番沢地先 奥川谷川合流点				
〃	待崎川	待崎川	左岸	鴨川市小宮	海に至る	左右岸 各 2,400	昭和 31.3.27 109号	告示
			右岸	鴨川市花房 県道天津小湊 田原線境橋				
〃	二夕間川	二夕間川	左右岸	鴨川市清澄 字南沢地先	海に至る	左右岸 各 5,650	昭和 45.6.1 341号	告示
〃	〃	袋倉川	左岸	鴨川市東町 字下袋倉谷 1,849番2地先	二夕間川 への 合流点	左右岸 各 7,197	昭和 45.6.1 341号	告示
			右岸	鴨川市西町 字中台峯 1,510番3地先			昭和 49.5.24 482号改正	告示

指定種別	水系名	河川名	区 域		延長(m)			
			上 流 端	下流端				
〃	神明川	神明川	左岸	鴨川市天津 字向台 2,636番2地先	海に至る	左右岸 各 1,500	昭和 45.6.1 341号	告示
			右岸	鴨川市天津 字向台 2,636番1地先				
〃	大風沢川	大風沢川	左右岸	鴨川市内浦山地内	海に至る	左右岸 各 7,650	昭和 35.4.1 152号の2	告示
							昭和 47.4.18 292号改正	告示
							昭和 49.5.24 482号改正	告示
〃	開戸川	開戸川	左右岸	鴨川市内浦 字奥薩葉 59番地先	海に至る	左右岸 各 1,200	昭和 45.6.1 341号	告示
計	22水系	33河川				197,022		

# 14. 砂防指定地現況

令和5年4月1日現在  
(国土交通省所管)

水系名	河川名	延長(km)	面積(ha)	砂防指定年月日
丸山川	丸山川	7.20	11.75	総60 S23.04.13
〃	本郷川	1.30	1.99	総60 S23.04.13
〃	愛宕川	1.10	7.50	総60 S23.04.13
〃	塩井戸川	2.18	2.71	建80 H01.01.21 建101 H06.01.21
〃	塩井戸川支川	0.32	0.87	建80 H01.01.21
〃	五反目川	1.25	2.49	建80 H01.01.21 建109 H02.01.30
平久里川	平久里川	6.00	79.38	総60 S23.04.13 建99 S31.01.24 建331 S55.03.19
〃	増間川	4.60	6.46	建1481 S28.12.11
〃	外野川	3.70	3.24	建1481 S28.12.11
〃	荒川	4.20	10.10	建1481 S28.12.11 建926 S53.05.02
〃	東星田川	0.90	4.07	建331 S55.03.19
〃	谷川	0.60	2.71	建331 S55.03.19
〃	大塚川	1.70	8.89	建331 S55.03.19
〃	大日川及び大日川左支川	1.40	4.80	建52 S56.01.21
〃	長沢川	1.12	2.58	建80 H01.01.21 建109 H02.01.30
〃	伊予川	0.39	4.26	国554 R01.09.24
岩井川	岩井川	5.43	21.12	建2855 S37.11.14 建52 S56.01.21 建1050 S62.05.02
〃	馬場川	0.18	0.26	建1050 S62.05.02
〃	大川	1.40	1.26	建2855 S37.11.14
〃	川谷堀川及び川谷堀川右支川	1.50	4.50	建218 S57.02.20
〃	合戸	1.27	29.26	国106 H19.02.06
保田川	保田川	5.00	10.56	総60 S23.04.13
佐久間川	佐久間川	7.50	128.17	建3534 S43.12.10
三原川	三原川	1.30	18.90	建99 S31.01.24
〃	今平川	2.30	0.12	建2158 S34.10.29
〃	西平川	0.80	5.60	建946 S49.07.02
〃	倉合川	0.36	0.82	建805 S63.03.18
〃	別所	0.90	21.23	建2165 H09.12.22 国1218 H22.11.02
湊川	志駒川	0.61	2.91	国262 H17.03.14
曾呂川	曾呂川	7.50	21.30	内490 S14.10.13 建728 S27.06.05 建1732 S48.08.13
〃	芝川	0.70	1.18	建1341 S29.08.21 建926 S53.05.02
〃	野尻川	1.60	24.00	建728 S27.06.05

水系名	河川名	延長(km)	面積(ha)	砂防指定年月日
曾呂川	小山川	0.50	12.09	建1732 S48.08.13
〃	小山	0.60	1.30	国144 H14.03.07
〃	柳作川	0.70	10.16	建1732 S48.08.13
〃	一の作川	0.49	7.88	建1732 S48.08.13 建805 S63.03.18
〃	馬場川	0.80	5.36	建1732 S48.08.13
〃	海道川	0.60	1.87	建1732 S48.08.13
加茂川	加茂川	2.10	91.00	内490 S14.10.13 建1341 S29.08.21
〃	逆川	2.40	9.90	建99 S31.01.24
〃	南沢川	2.80	0.70	建1341 S29.08.21
〃	平塚川及び吉ノ台川	5.20	166.27	内490 S14.10.13 建728 S27.06.05 建331 S55.03.19
〃	石畑川	2.40	6.90	建99 S31.01.24
〃	関沢川	2.50	0.81	建1561 S41.05.21
〃	細野川	0.70	0.27	建1561 S41.05.21
〃	尾沢川	2.60	17.94	建4324 S42.12.18
〃	佐野川	2.00	11.73	建1732 S48.08.13
〃	宮田川	1.40	8.87	建1732 S48.08.13
〃	山入川	2.30	4.60	建1459 S45.10.06
〃	五反目川	2.00	8.08	建946 S49.07.02 建842 S54.04.12
〃	金掘川	0.60	1.19	建926 S53.05.02
〃	打越川	1.10	1.43	建926 S53.05.02
〃	百目木川	0.90	2.98	建842 S54.04.12
〃	天神川	2.20	13.43	建842 S54.04.12
〃	峠沢川	1.20	3.75	建331 S55.03.19
〃	市井沢川	0.70	1.43	建537 H01.03.07
洲貝川	洲貝川	8.58	0.98	建2158 S34.10.29
〃	荒戸川	1.30	46.94	建101 H06.01.21
二夕間川	二夕間川	3.10	6.80	建99 S31.01.24
湊川 (鴨川市)	湊川	1.35	2.80	総60 S23.04.13
天津岩井川	天津岩井川	0.63	4.73	建842 S54.04.12
夜長川	仲根	0.60	8.52	建2165 H09.12.22
〃	仲根(3)	0.59	8.88	国461 H17.04.15 国498 H19.04.25
——	坂足	——	2.68	国162 H24.02.13
——	熊野川	0.03	5.79	国1031 H24.09.18
計 15 水系	65 河川	131.28	923.05	

63河川+河川外2箇所 河川外:坂足・熊野川

### 15. 地すべり防止区域指定区域一覧

令和5年4月1日現在

地すべり地域名	所在地	指定面積(ha)	指定年月日	告示番号
平 群	南房総市 山田	211.70	S35.03.04	建告示 第 315号
富 山	〃 宮谷	55.90	〃	〃
横 根	鋸南町 横根	24.50	〃	〃
平久里中	南房総市 平久里中	73.90	S37.10.09 S55.12.02	建告示 第 2585号 〃 1809号
平久里下	〃 平久里下	32.00	S42.01.18	建告示 第 88号
市井原	鋸南町 市井原	14.70	S43.03.01	建告示 第 252号
外 野	南房総市 荒川	110.00	〃	〃
吉 沢	〃 吉沢	65.00	〃	〃
二部検儀谷	〃 二部検儀谷	61.00	〃	〃
増 間	〃 増間	500.00	〃	〃
入 宇 田	〃 入宇田	7.00	〃	〃
大 井	〃 大井	457.30	S44.06.05 S63.07.18	建告示 第 3023号 〃 1580号
東 星 田	〃 山田	53.78	S44.06.05 H20.06.06	建告示 第 3023号 国告示 第 705号
野々塚	〃 平久里中	138.60	S56.03.17	建告示 第 545号
西 平	南房総市 和田町上三原	10.08	H02.03.31	建告示 第 813号
	鴨川市 西	28.00	S53.08.17	建告示 第 1359号
今 平	鴨川市 西	42.10	S35.06.01	建告示 第 1007号
東	鴨川市 東	98.71	S35.06.01	建告示 第 1007号
			H02.03.31	建告示 第 813号
高 田	鴨川市 東	38.30	S35.06.01	建告示 第 1007号
芝	鴨川市 上	31.66	S35.06.01	建告示 第 1007号
			H19.06.26	国告示 第 845号
貝 渚	鴨川市 貝渚・磯村	17.58	S35.06.01	建告示 第 1007号
椎 郷	鴨川市 平塚	61.67	S35.06.01	建告示 第 1007号
佐久間森	鴨川市 金束・平塚	163.66	S35.06.01	建告示 第 1007号
			S53.08.17	建告示 第 1359号
荒 戸	鴨川市 畑	23.00	S37.10.09	建告示 第 2585号
			S53.08.17	建告示 第 1359号
小 山	鴨川市 仲	25.50	S44.06.05	建告示 第 3023号
横 尾	鴨川市 横尾	45.00	H02.03.31	建告示 第 814号
天 面	鴨川市 天面、江見太夫崎	10.45	H20.12.22	建告示 第 1497号
太 海	鴨川市 太海、太海浜、 太海西、宮	32.22	H25.03.25	国告示 第 280号
計 27 区域		2433.31		



## 16. 急傾斜地崩壊危険区域一覧

令和5年4月1日現在

区域名	所在地		面積(㎡)			
那古山	館山市	那古山那古山	78,213.00	S48.01.30	千葉県告示	79号
岩井袋	鋸南町	岩井袋	30,397.20	S49.07.16	〃	597号
〃	〃	(追加指定)	3,731.89	S53.02.21	〃	156号
内宿	〃	内宿	29,001.89	S50.02.18	〃	172号
板井ヶ谷	〃	板井ヶ谷	18,660.84	S52.03.29	〃	236号
石堂	南房総市	石堂	16,268.00	S52.06.03	〃	379号
根本前	〃	石堂字根本前	29,772.66	S54.11.02	〃	857号
小浜	〃	富浦町南無谷	34,877.30	S55.10.21	〃	877号
石小浦	〃	〃	27,832.94	〃	〃	878号
宮ノ台	〃	富浦町豊岡	1,801.62	〃	〃	879号
磯ヶ谷	鋸南町	岩井袋字磯ヶ谷	16,541.44	S56.05.22	〃	491号
大黒山	〃	勝山字大黒	22,000.92	〃	〃	〃
大六	〃	大六字砂田	15,913.78	〃	〃	〃
日蔭	〃	吉浜字日蔭	12,361.63	〃	〃	〃
亀磯	〃	吉浜字亀磯	8,371.52	〃	〃	〃
坂ノ下	南房総市	富浦町豊岡	52,675.50	S60.01.29	〃	79号
向町	〃	小浦字向町	4,301.61	S59.05.15	〃	524号
真野	〃	久保	36,170.64	S62.06.05	〃	552号
南ヶ谷	〃	小浦	4,076.97	〃	〃	〃
丹生の1	〃	富浦町丹生	9,998.67	〃	〃	〃
丹生の2	〃	〃	18,235.17	〃	〃	〃
丹生の3	〃	〃	14,014.11	〃	〃	〃
久麦	〃	西原	41,242.75	H12.09.01	〃	630号
勝山	鋸南町	勝山	2,475.91	H12.08.22	〃	610号
相浜	館山市	相浜	4,666.17	H13.05.25	〃	645号
塩浦	南房総市	白浜町塩浦	9,642.48	H13.10.16	〃	917号
釜滝	〃	珠師ヶ谷	12,651.59	H16.06.04	〃	574号
玉ノ井	鋸南町	竜島	1,617.18	H17.11.15	〃	850号
和田	南房総市	和田町和田	8,605.00	S49.03.12	〃	247号
仁我浦	〃	和田町仁我浦	72,796.83	S57.12.10	〃	988号
真浦	〃	和田町真浦	35,144.06	S61.01.28	〃	54号
小浦	〃	和田町和田	1,492.57	H09.04.30	〃	425号
向畑	〃	和田町小川	5,223.22	H08.05.31	〃	581号
寄浦	鴨川市	寄浦	19,745.44	S45.06.26	〃	402号
貝渚	〃	貝渚	3,786.29	S46.05.01	〃	405号の2
太海	〃	太海	64,169.45	S50.02.18	〃	171号
				S52.12.10	〃	988号
駿河浜	〃	駿河浜	6,162.00	S52.10.18	〃	672号
磯村	〃	磯村	3,239.78	S57.12.10	〃	989号
新屋敷	〃	太海	13,930.12	S63.03.25	〃	244号
長谷	〃	小湊	12,661.32	H02.06.01	〃	502号
				H08.05.31	〃	581号
実入	〃	実入	18,894.77	H04.09.18	〃	746号
清澄	〃	清澄	7,023.73	H06.03.18	〃	243号
内浦	〃	内浦	10,848.87	H09.06.06	〃	487号
内浦2	〃	内浦	12,945.75	H12.08.01	〃	586号
清澄2	〃	清澄	2,330.77	H14.05.10	〃	415号
天津	〃	天津	7,651.90	H17.07.05	〃	568号
寄浦2	〃	寄浦	13,061.22	H18.04.28	〃	464号
海ヶ谷	〃	小湊	7,724.82	H18.08.15	〃	758号
西坊田	南房総市	白浜町滝口	16,782.86	H22.03.09	〃	99号
前原	鴨川市	前原	973.21	H22.06.04	〃	457号
浜荻	〃	浜荻	2,731.00	H22.07.30	〃	583号
天津2	〃	天津	33,170.88	H30.05.11	〃	225号
計51区域			938,611.24			

## 17. 海岸保全区域指定一覧

令和5年4月1日現在

沿岸名	海岸名	地区海岸名	延長 (m)	指定年月日	告示番号
東京湾	保田	本郷	1,800	S33.05.31	千葉県告示 第267号の2
〃	富山	岩井	2,300	〃	〃 〃
〃	富浦	坂本	1,700	〃	〃 〃
〃	〃	新宿	800	S33.10.28	〃 第471号
〃	館山	館山	1,636	S33.05.31	〃 第267号の2
〃	〃	館山	260	〃	〃 〃
〃	〃	西岬	1,085	S55.03.18	〃 第270号
千葉東	千倉	瀬戸	2,300	S33.05.31	〃 第267号の2
〃	〃	三原	2,700	〃	〃 〃
〃	和田	白渚	1,300	S36.11.9	〃 第477号の2
〃	〃	大原	700	S39.7.21	〃 第408号
〃	〃	和田浦	1,400	S41.4.8	〃 第242号
〃	江見	吉浦	1,000	S33.5.31	〃 第267号の2
〃	〃	浜波太	2,100	〃	〃 〃
〃	〃	内遠野	320	S38.9.13	〃 第401号
〃	〃	真門	1,375	S45.12.4	〃 第883号
〃	天津	神明	1,150	S33.5.31	〃 第267号の2
〃	〃	神明2号	263	S39.10.2	〃 第539号
〃	〃	神明2号	263	H31.3.26	〃 第185号
〃	〃	浜荻1号	1,530	S41.12.9	〃 第675号
〃	〃	浜荻2号	360	〃	〃 〃
〃	小湊	内浦	750	S36.11.9	〃 第477号
〃	鴨川	前原横渚	1,000	S37.10.9	〃 第435号
〃	〃	〃	〃	H1.2.3	〃 第113号(変更)
〃	東条	広場・東	3,242	H18.3.7	〃 第132号
計 23 地区			31,071		
沿岸名	海岸名	地区海岸名	延長 (m)	指定年月日	告示番号
東京湾	館山	館山港A地区	893	S44.12.12	千葉県告示 第835号
〃	〃	館山港B地区	1,725	〃	
〃	〃	館山港C地区	317	S53.12.26	第1033号
計 3 地区			2,935		港湾局所管

## 18. 港湾区域一覧

令和5年4月1日現在  
(国道交通省所管)

港湾名	種別	指定年月日	港湾区域	管理
館山港	地方港湾	S28.5.8	正木灯台を中心として半径3,000mの円内の海面及び汐入川最下流、道路橋下流の河川水面	千葉県

## 19. 自然公園集団施設地区一覧

令和5年4月1日現在

名称	面積	公園名	位置	設備の種類	備考
大房岬	約 47.5ha	南房総	南房総市富 浦町多田良	園路、駐車場、ピクニック、園 地、ビジターセンター、野営場、 宿舎、少年自然の家、展望園地	
館山	約 13.1ha	〃	館山市見物	園地、園路、広場、宿舎等	

## 20. 千葉県自然公園一覧

〔国定公園〕

令和5年4月1日現在

公園名	指定年月日	面積	保護計画	関係市町村名
南房総	昭和 33. 8. 1 〃 40. 12. 22 〃 57. 12. 24 平成元. 2. 23 〃 14. 10. 11	約 5,690ha	特別地域 普通地域	館山市・勝浦市・富津市・君津市・鋸南 町・南房総市・鴨川市・大多喜町・御宿 町・いすみ市

〔県立自然公園〕

令和5年4月1日現在

公園名	指定年月日	面積	保護計画	関係市町村名
富山	昭和 26. 3. 3 (昭和 39. 6. 9) ( 〃 60. 1. 8 ) 平成 7. 5. 2	約 676ha	普通地域 特別地域	南房総市
嶺岡山系	昭和 10. 8. 9 (昭和 39. 6. 9)	約 1,574ha	普通地域	鴨川市・南房総市
養老溪谷 奥清澄	昭和 10. 8. 9 〃 39. 6. 9 〃 61. 5. 9	約 2,790ha	特別地域 普通地域	市原市・鴨川市・君津市・大多喜町

## 21. 安房土木事務所管内「道の駅」施設一覧

令和5年4月1日現在

駅名	所在地	設置者	接する道路 路線名	道路種別	整備手法	登録(西暦)	位置		備考
							北緯	東経	
道の駅鴨川オアシヤンパーク	鴨川市江見太夫崎22番地	鴨川市・千葉県	国道128号	一般国道	一体型	1997年4月11日	35度3分50.0秒	140度4分37.6秒	
道の駅とみうら	南房総市富浦町青木123-1	南房総市	国道127号	一般国道 直轄国道	単独型	1993年4月22日	35度2分15.5秒	139度50分13.8秒	枇杷倶楽部
道の駅三芳村	南房総市川田82-2	南房総市	富津館山線	主要地方道	単独型	1993年8月10日	35度2分2.8秒	139度53分41.5秒	鄙の里
道の駅ローズマリー公園	南房総市白子1501	南房総市	和丸丸山線	一般県道	単独型	1998年4月17日	35度0分31.1秒	139度58分30.4秒	
道の駅ちくろ・潮風王国	南房総市千倉町千田1051	南房総市	国道410号	一般国道	一体型	2002年8月13日	34度55分47.7秒	139度57分8.2秒	
道の駅富楽里とみやま	南房総市二部2211	南房総市	外野勝山線	一般県道	一体型	2002年8月13日	35度6分2.0秒	139度51分20.3秒	
道の駅おおつの里	南房総市富浦町大津320	南房総市	犬掛館山線	一般県道	単独型	2003年8月8日	35度3分27.5秒	139度51分37.4秒	
道の駅南房パラダイス	館山市藤原1495	千葉県 道路公社	南安房公園線	一般県道	一体型	2006年8月10日	34度56分23.7秒	139度49分17.6秒	動物物園・アロハガーデンたてやま 宿泊施設・たてやま温泉 千里の風
道の駅白浜野島崎	南房総市白浜町滝口9240	南房総市	国道410号	一般国道	単独型	2005年8月10日	34度54分22.4秒	139度52分38.6秒	
道の駅和田浦WA・O!	南房総市和田町仁我浦243	南房総市	国道128号	一般国道	単独型	2012年9月14日	35度2分32.8秒	140度1分14.3秒	
道の駅きよなん	安房郡鋸南町吉浜517-1	鋸南町	国道127号	一般国道 直轄国道	単独型	1996年8月5日	35度7分40.8秒	139度50分13.5秒	見返りの里
道の駅保田小学校	安房郡鋸南町保田724	鋸南町	鴨川保田線	主要地方道	単独型	2015年4月15日	35度8分36.9秒	139度50分38.2秒	廃校を再生

○整備の方法は、道路管理者と市町村長等で整備する「一体型」と市町村で全て整備を行う「単独型」の2種類

## 22. 沿革

明治33年3月	千葉県第八工区を創設し安房郡役所内に置く。
大正3年4月	千葉県北条工区と改称する。
昭和4年5月	千葉県土木出張所と改称する。
昭和9年4月	千葉県館山市北条土木出張所と改称し、千葉県鴨川土木出張所が創設され管轄を分ける。
昭和15年1月	千葉県館山市北条土木出張所と改称する。
昭和26年8月	千葉県館山土木出張所に庶務課、工務課を設置する。
昭和39年4月	千葉県安房土木事務所と改称する。 鴨川土木出張所を合併して安房郡市を管轄する。 安房土木事務所に総務課、管理用地課、工務一課、工務二課を、鴨川土木出張所に庶務課、工務課を設置する。
昭和40年7月	千葉県館山土木事務所と改称する。 千葉県鴨川土木事務所を創設して管轄を分ける。
昭和47年7月	建築課を増設し、鴨川土木事務所を兼務する。
昭和50年4月	工務一課を建設課に、工務二課を維持課に変更する。
昭和51年4月	管理用地課を管理課と用地課に分課する。
昭和52年4月	千葉県南部漁港事務所が創設され業務分掌を分ける。
昭和62年4月	建設課を道路改良課と河川改良課に分課する。
平成元年4月	維持課を維持防災課と地域指導課に分課する。
平成2年4月	用地課を用地班と改称する。
平成5年4月	地域指導課を地域指導班と改称する。
平成6年4月	道路改良課を道路改良班と改称する。 河川改良課を河川改良班と改称する。 維持防災課を維持防災班と改称する。
平成8年4月	管理課を管理班と改称する。 建築課を建築班と改称する。
平成10年4月	地域指導班を廃止し、調整班を新設し、建築班を建築宅地班と改称する。
平成11年4月	維持防災班を維持班と改称する。
平成12年4月	管理班を管理課、用地班を用地課、調整班を調整課、道路改良班を道路改良課、河川改良班を河川改良課、維持班を維持課、建築宅地班を建築宅地課と改称する。
平成16年4月	館山土木事務所が安房地域整備センターに改称され、内部組織も統廃合された。(道路改良課と河川改良課を統合し、建設課と改称する。)
平成20年4月	安房地域整備センターと鴨川整備事務所を統合し、鴨川整備事務所は鴨川出張所とする。
平成23年4月	安房地域整備センターを安房土木事務所と改称する。
平成24年4月	管理課と用地課を合併し管理用地課と改称する。
平成25年4月	管理用地課を管理課と用地課に分課する。

## 23. 関係協議会等

令和5年4月1日現在

団体・協議会名等	会長
安房土木事務所管内土木協議会（道路協会安房支部）	支部長 鴨川市長
安房土木事務所管内土木協議会（河川協会安房支部）	支部長 鴨川市長
全国治水砂防協会千葉県支部	支部長 鋸南町長
東関東自動車道館山線・一般国道127号富津館山道路建設促進期成同盟会	館山市長
国道410号並びに関連道路整備促進期成同盟会	君津市長
県道富津館山線改良期成同盟会	富津市長
県道館山大貫千倉線道路整備促進協議会	館山市長
二級河川滝川改修促進協議会	館山市長
主要地方道千葉鴨川線改良期成同盟会	鴨川市長
主要地方道市原天津小湊線改良期成会	鴨川市長
主要地方道鴨川保田線改良期成同盟会	鴨川市長
主要地方道富津館山線改良期成同盟会	会長 中山 勲
追原周辺地域活性化委員会	委員長 鈴木 敦
地域高規格道路「鴨川・大原道路」早期建設促進期成同盟会	鴨川市長
地域高規格道路「館山・鴨川道路」整備促進期成同盟会	鴨川市長
千葉県道路協会	林 幹雄
千葉県河川協会	林 幹雄
東京湾環状道路並びに関連道路建設促進期成同盟会	千葉県副知事
千葉県港湾整備促進協議会	高松 利明
千葉県道路整備促進協議会	千葉県トラック協会会長
道路整備促進期成同盟会千葉県連合会協議会	成田市長

## 2 4 . 歴 代 所 長

令和5年4月1日現在

安 房	在 任 期 間	鴨 川	在 任 期 間
磯野 盛雄	昭 2 2 . 4 ~ 昭 2 5 . 8	安田 清治	昭 2 2 . 4 ~ 昭 2 4 . 8
新井 重助	2 5 . 9 ~ 3 0 . 3	上野 作次郎	2 4 . 8 ~ 3 0 . 4
河津 要	3 0 . 4 ~ 3 0 . 8	西川 栄次郎	3 0 . 4 ~ 3 1 . 4
東条 良夫	3 0 . 9 ~ 3 4 . 5	川名 良吉	3 1 . 7 ~ 3 4 . 3
木村 庄一郎	3 4 . 6 ~ 3 6 . 3	村松 直元	3 4 . 4 ~ 3 7 . 3
一ノ関 平十郎	3 6 . 4 ~ 3 8 . 5	鈴木 直	3 7 . 4 ~ 3 9 . 3
川名 良吉	3 8 . 5 ~ 3 9 . 3	石井 泉	3 9 . 4 ~ 4 0 . 7
鈴木 直	3 9 . 4 ~ 4 0 . 7	"	4 0 . 7 ~ 4 2 . 4
田中 啓造	4 0 . 8 ~ 4 2 . 5	川上 良平	4 2 . 5 ~ 4 4 . 1
君塚 克敏	4 2 . 5 ~ 4 4 . 1	君塚 克敏	4 4 . 1 ~ 4 6 . 4
粟津 慶二郎	4 4 . 1 ~ 4 6 . 5	野田 親昭	4 6 . 5 ~ 4 9 . 3
川上 良平	4 6 . 5 ~ 4 8 . 3	中村 和夫	4 9 . 4 ~ 5 1 . 3
庄司 武文	4 8 . 4 ~ 5 0 . 5	平野 保一	5 1 . 4 ~ 5 3 . 3
高田 政之	5 0 . 5 ~ 5 2 . 3	小林 準治	5 3 . 4 ~ 5 5 . 3
内藤 三男	5 2 . 4 ~ 5 4 . 4	浅野 和夫	5 5 . 4 ~ 5 7 . 3
金高 幸雄	5 4 . 4 ~ 5 8 . 3	菰田 直也	5 7 . 4 ~ 5 9 . 3
葉山 信利	5 8 . 4 ~ 5 9 . 3	高野 光雄	5 9 . 4 ~ 6 0 . 4
菰田 直也	5 9 . 4 ~ 6 0 . 4	庄司 勉	6 0 . 4 ~ 6 3 . 3
平田 拓資	6 0 . 4 ~ 6 2 . 3	永沢 慶雄	6 3 . 4 ~ 平 2 . 3
工藤 孝三	6 2 . 4 ~ 平 2 . 3	伊藤 辰彦	平 2 . 4 ~ 3 . 3
菅野 卓治	平 2 . 4 ~ 3 . 3	水野 崇	3 . 4 ~ 4 . 3
高島 勲	3 . 4 ~ 4 . 3	井上 孝則	4 . 4 ~ 5 . 3
今井 陣司	4 . 4 ~ 5 . 3	元吉 善万	5 . 4 ~ 6 . 3
庄司 勉	5 . 4 ~ 7 . 3	藍郷 黎治郎	6 . 4 ~ 8 . 3
永沢 慶雄	7 . 4 ~ 9 . 3	村田 三智夫	8 . 4 ~ 9 . 3
今井 陣司	9 . 4 ~ 1 0 . 3	金木 忠昭	9 . 4 ~ 1 0 . 3
金木 忠昭	1 0 . 4 ~ 1 1 . 3	上地 昌市	1 0 . 4 ~ 1 1 . 3
大森 重男	1 1 . 4 ~ 1 2 . 3	細谷 基行	1 1 . 4 ~ 1 2 . 3
上地 昌市	1 2 . 4 ~ 1 3 . 3	印東 亮	1 2 . 4 ~ 1 3 . 4
千村 文彦	1 3 . 4 ~ 1 3 . 4	浅野 勝義	1 3 . 4 ~ 1 4 . 3
二馬 健次郎	1 3 . 4 ~ 1 4 . 3	早川 地昭	1 4 . 4 ~ 1 5 . 3
井出 雄生	1 4 . 4 ~ 1 5 . 3	酒井 廣治	1 5 . 4 ~ 1 6 . 3
熊本 秀樹	1 5 . 4 ~ 1 7 . 4	小高 俊和	1 6 . 4 ~ 1 8 . 3
林 仲次郎	1 7 . 4 ~ 1 9 . 3	関原 正人	1 8 . 4 ~ 1 9 . 3
小山 良己	1 9 . 4 ~ 2 0 . 3	安藤 孝房	1 9 . 4 ~ 2 0 . 4
安藤 孝房	2 0 . 4 ~ 2 1 . 4	安房土木事務所鴨川出張所となる	
須田 利弥	2 1 . 4 ~ 2 3 . 3		
安田 武夫	2 3 . 4 ~ 2 4 . 3		
福原 龍美	2 4 . 4 ~ 2 5 . 3		
中橋 正	2 5 . 4 ~ 2 7 . 3		
西川 正治	2 7 . 4 ~ 2 8 . 3		
吉田 良治	2 8 . 4 ~ 3 0 . 3		
高山 治	3 0 . 4 ~ 令 2 . 3		
宮田 昌明	令 2 . 4 ~ 4 . 3		
田中 武彦	4 . 4 ~		

# 案内図

