

(3) 地域整備課

ア かんがい排水事業（一般） りょうそうたこしせん 両総多古支線地区

事業主体：千葉県
 管理主体：両総土地改良区
 事業工期：平成 26 年度～令和 5 年度（予定）
 受益面積：A=333ha
 事業内容：支線用水路工 L=3,748m
 φ450～φ300



補助率：国 50%、県 25%、市町村 12.5%、地元 12.5%

事業の目的等：

本地区の用水は、水源の大部分を昭和 28 年から 48 年に施工された国営付帯県営両総支線に頼っているが、主要施設は築後 50 年が経過し、施設の老朽化や用水の適正配分に支障をきたしている状況にある。

また、平成 5 年に着手した国営両総農業水利事業では、用水計画の見直しにより、水源は栗山川統合機場となった。

このため、国営事業に合わせた本地区の県営路線の見直しを行い、県営支線用水路の整備を実施し、水田の利用効率を高め、農業経営の安定と安心及び安全な食料の供給を行い、地域農業の合理化を図る。

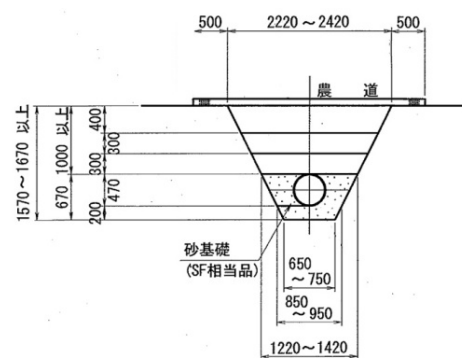
事業内容：

区 分	全体事業量	令和 4 年度事業
工事費 用水路工	L=3,748m	旧用水施設撤去 1 式
測量試験費	1 式	用地測量 1 式
用地買収補償費	1 式	家屋調査 1 式

栗山川統合機場

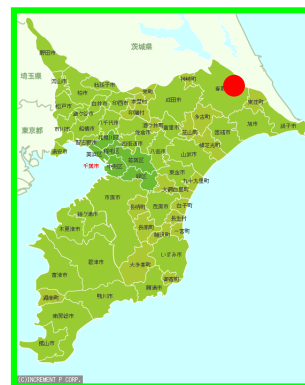


標準断面図(φ300～φ450)



イ かんがい排水事業（一般） かとりしとうぶ 香取市東部地区

事業主体：千葉県
 管理主体：香取市東部土地改良区
 事業工期：平成 28 年度～令和 6 年度（予定）
 受益面積：536ha
 事業内容：揚水機場工 1 箇所
 管水路工 3.4km
 開水路工 1.7km



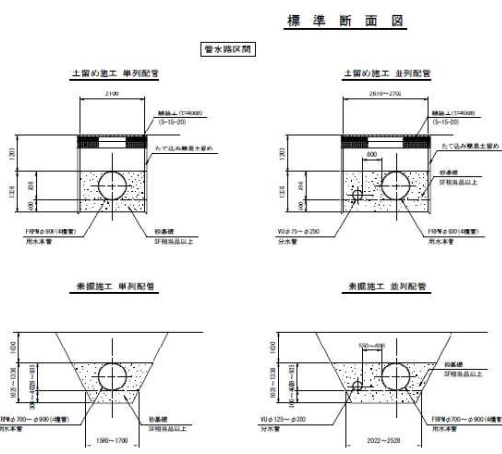
補助率：国 50%、県 25%、市町村 10%、地元 15%

事業の目的等：

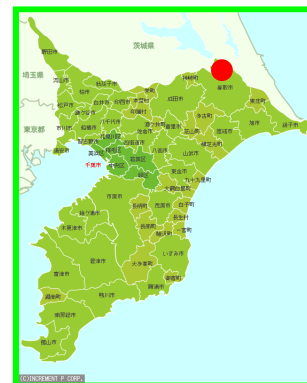
本地区は、昭和 16 年から昭和 23 年にかけて設置された用水施設が経年劣化による漏水が頻繁に発生し、営農や維持管理等に著しく支障きたしているため、老朽化した施設の改修を行うことにより、受益面積 536.3ha の農業用水の安定供給、合理的水利用、水質保全及び施設管理方法の改善を図り、農業経営の安定化を図るものである。

事業内容：

区 分	全体事業量	令和 4 年度事業
工 事 費	揚水機場工 1 箇所 用水路工 5.1km	管水路工 L=0.2km
測 量 試 験 費	1 式	実施設計 1 式
用地買収補償費	1 式	家屋調査 1 式



ウ 基幹水利施設ストックマネジメント事業 ながしま
長島地区



事業主体：千葉県
 管理主体：香北土地改良区
 事業工期：令和元年度～令和6年度（予定）
 受益面積：577ha
 事業内容：横軸斜流ポンプ 2台
 電気設備 1式
 補助率：国50%、県25%、市町村10%、地元15%

事業の目的等：

本地区は、造成後50年以上が経過しており、ポンプ場、電気設備等の老朽化が確認されているため、このまま放置すると機能低下が進み、農業経営の安定に支障をきたすことが予想される。

このため対策工事を行い、長寿命化を図るとともに安定した用排水機能を維持し、農家経営の安定化と強化を図る。

事業内容：

区 分	全体事業量	令和4年度事業
工 事 費	横軸斜流ポンプ 2台 電気設備 1式	付 帯 工 1式 場内整備工 1式
測 量 試 験 費	1式	—
用地買収補償費	—	—



工 経営体育成基盤整備事業 もりど 森戸地区

事業主体：千葉県

管理主体：両総土地改良区

事業工期：平成 27 年度～令和 5 年度（予定）

事業内容：区画整理工 A=94.5ha

暗渠排水工 A=94.5ha

補助率：国 55%、県 30%、市町村 10%、地元 5%

※R4 予算から適用



事業の目的等：

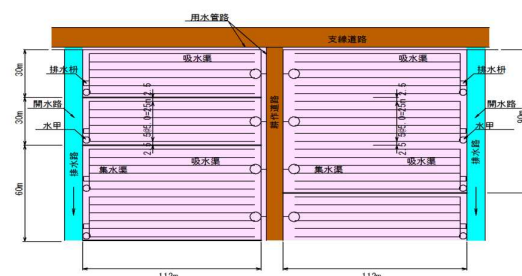
本地区は、香取市西部に位置し、一級河川大須賀川（用水）と下八間川（排水）に挟まれた水稲を中心とした水田地帯である。農業は本地域の基幹産業であり、先進的な農業経営や規模拡大を志す農家が多く存在する。

しかし、点在する小区画のほ場や幅員の狭い農道などが営農の障害となっており、さらには、農業者の高齢化や担い手不足などに伴い、農地の維持が困難になり耕作放棄地化していくことが想定されるため、一刻も早い基盤整備及び担い手育成が望まれている。

このため、本事業の実施により 30 a 区画を基本に 100 a 以上の大区画高生産ほ場を設け、暗渠、用排水路、農道の一体的な整備により、生産基盤の確立と営農の省力化を図るものである。また、農地流動化を推進し、将来に向けた担い手農家及び営農組織を育成し、地域農業の振興を図るものである。

事業内容：

区 分	全体事業量	令和 4 年度事業
工事費 区画整理工	94.5ha	道路舗装工 L=1.5km
工事費 暗渠排水工	94.5ha	—
測量 試験 費	1 式	—
用地買収 補償費	1 式	—
換 地 費	1 式	換 地 1 式



才 経営体育成基盤整備事業 ^{ほりのうち} 堀之内地区

事業主体：千葉県

管理主体：両総土地改良区

事業工期：平成 30 年度～令和 5 年度（予定）

事業内容：区画整理工 A=71.7ha

暗渠排水工 A=62.9ha

補助率：国 55%、県 30%、市町村 10%、地元 5%

※R4 予算から適用



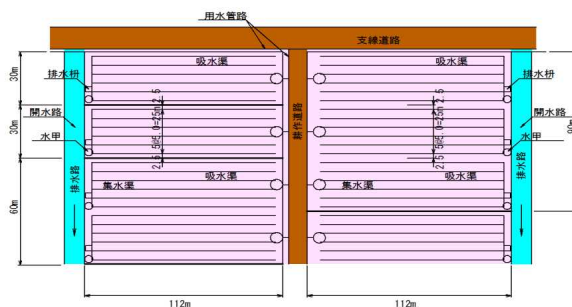
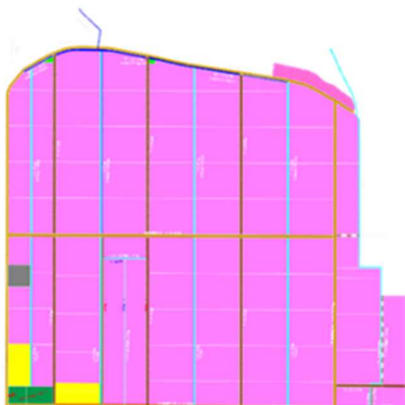
事業の目的等：

本事業は、一級河川大須賀川（用水）と上八間川（排水）に挟まれた 71.7ha で、水稻を中心とした営農が展開されている。

区画整理による大区画高生産ほ場を設け、暗渠、用排水路、農道の一体的な整備により、生産基盤の確立と営農の省力化を図るとともに農地流動化計画を推進し、将来に向けた担い手農家及び営農組織を育成することで、本地域の農業競争力の強化を図るものである。

事業内容：

区 分	全体事業量	令和 4 年度事業
工事費 区画整理工	71.7ha	区画整理工 A=35.1ha
工事費 暗渠排水工	62.9ha	—
測量 試 験 費	1 式	実施設計 1 式
用地買収補償費	1 式	—
換 地 費	1 式	換 地 1 式



カ 特定農業用管水路等特別対策事業 かほくだい
香北第3地区

事業主体：千葉県

管理主体：香北土地改良区

事業工期：平成27年度～令和7年度（予定）

受益面積：929ha

事業内容：用水路工 21.0km 石綿管撤去工 17.6km A=929ha

FRPM管 φ600mm～700mm L=2.8km

硬質塩化ビニール管(VU) φ300mm～500mm L=16.4km

硬質塩化ビニール管(VU) φ100mm～250mm L= 1.9km



補助率：国55%、県35%、市町村10%、地元0% ※R4予算から適用

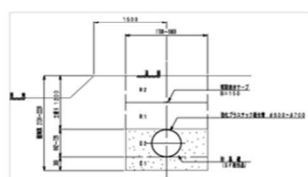
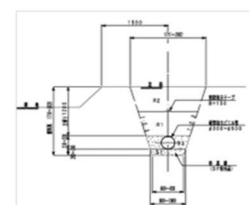
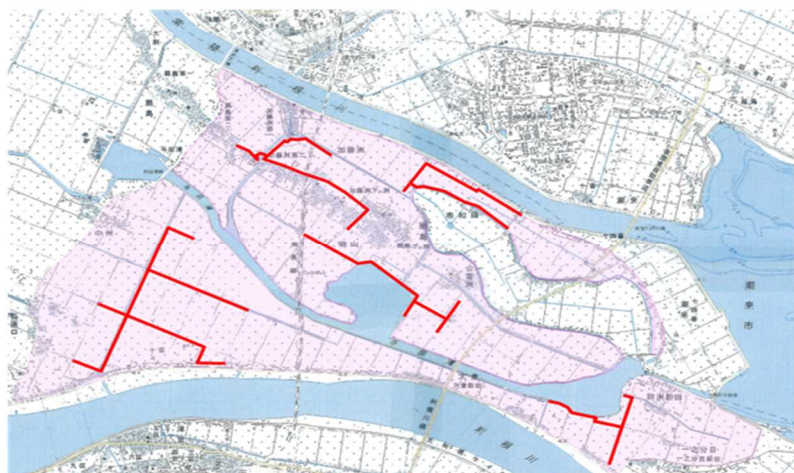
事業の目的等：

本地区は、昭和39年度から昭和53年度にかけて実施された県営ほ場整備事業香北地区（3期分に分割実施）の第2期・第2-2期地区である。用水管においては、当時は価格が安く、施工性も良かったことから125mm以上の口径において石綿管が使用された。

このことから、老朽化による漏水と石綿に起因する人的健康被害の未然防止する目的で石綿を含有しない製品に代替し、農業経営の安全及び農業の持続的発展を図るものである。

事業内容：

区分	全体事業量	令和4年度事業
工事費（用水路工）	21.0km	用水路工 L=1.5km
測量試験費	1式	—
用地買収補償費	1式	家屋調査 1式



キ 農地中間管理機構関連農地整備事業 まつざき
松崎地区



事業主体：千葉県

管理主体：下総土地改良区

事業工期：令和2年度～令和8年度（予定）

事業内容：区画整理工 A=26.6ha

暗渠排水工 A=18.2ha

補助率：国62.5%、県30%、市町村7.5%、地元0%

事業の目的等：

本地区は、神崎町西部に位置し、水稻を中心とした水田地帯である。地区内は10a～20a区画を標準とした小区画、暗渠排水、幅員の狭い農道、用排水路は土水路であるなど営農の障害となっている。加えて高齢化や後継者不足などに伴い、農地の維持が艱難になり耕作放棄化していくことが想定される。

そこで、担い手への集積・集約化を行い、大型機械による水田営農の低コスト化を図るため、大区画化、用排水施設、暗渠、農道の一体的な整備を行う。更に高収益作物であるレンコン団地を創設することにより高収益作物を目指し地域産業の振興を図るものである。

事業内容：

区 分	全体事業量	令和4年度事業
工事費 区画整理工	26.6ha	—
工事費 暗渠排水工	18.2ha	—
測量試験費	1式	実施設計 1式
用地買収補償費	1式	—
換地費	1式	換地 1式

